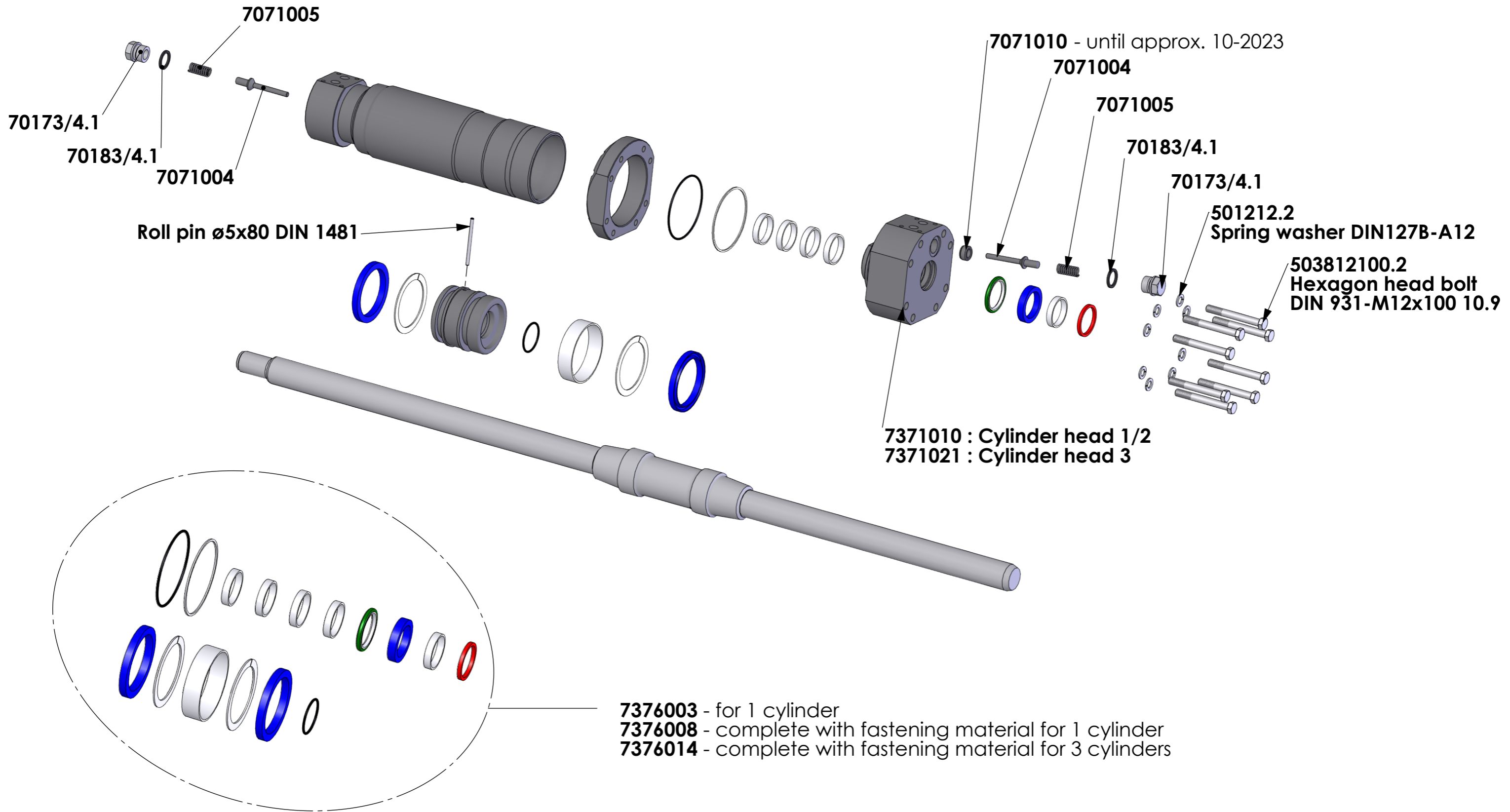
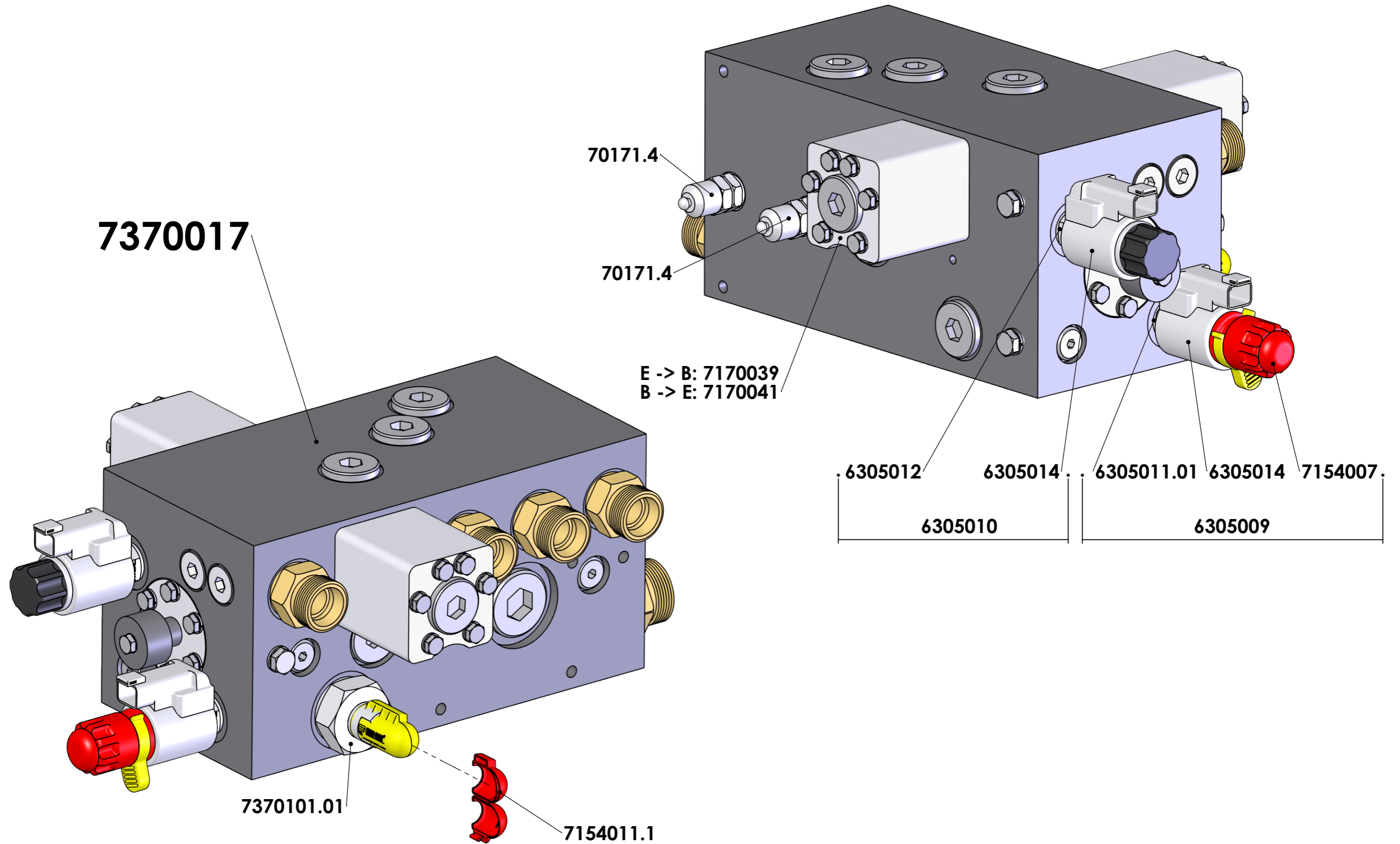


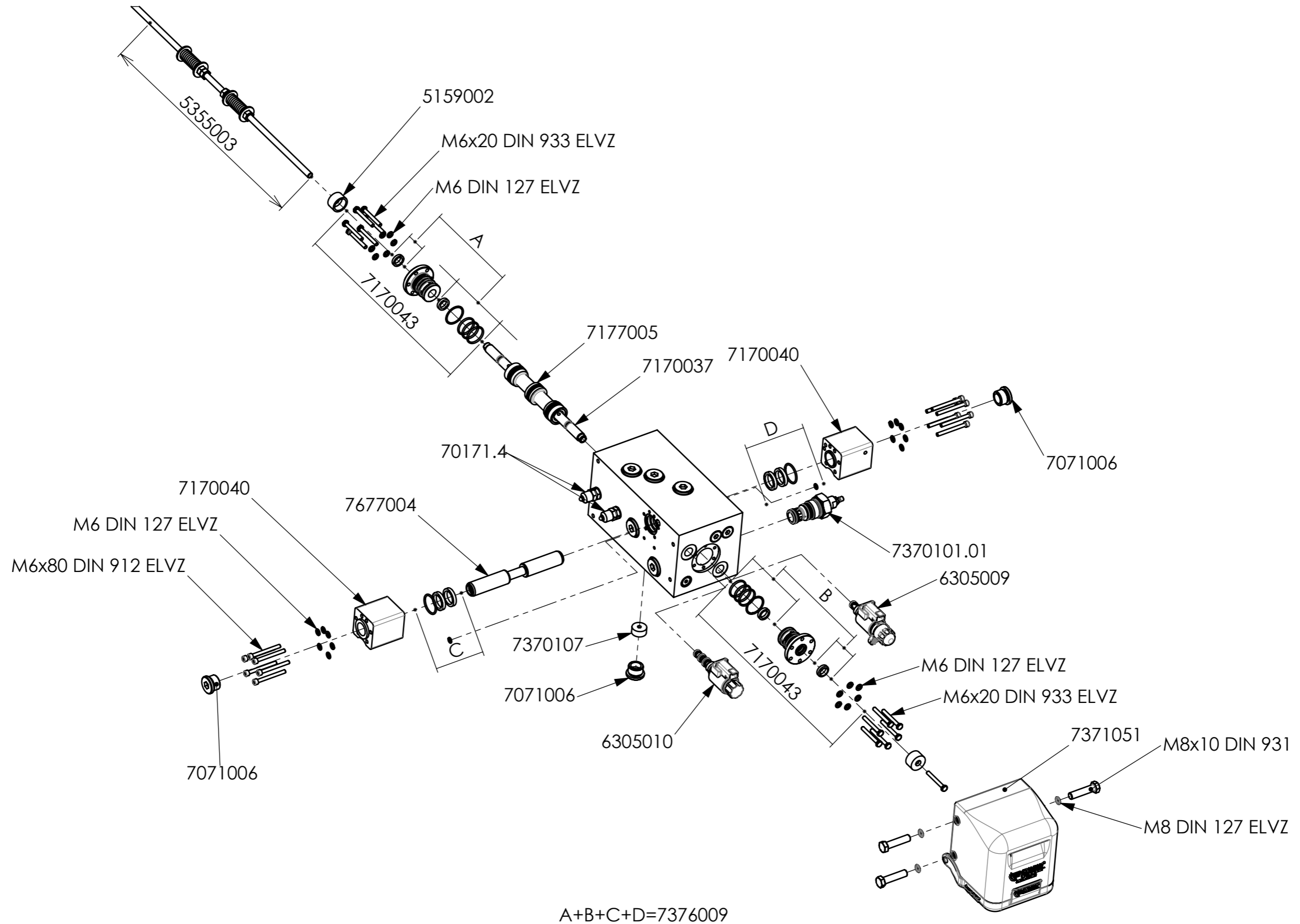
FOR INFORMATION ONLY !



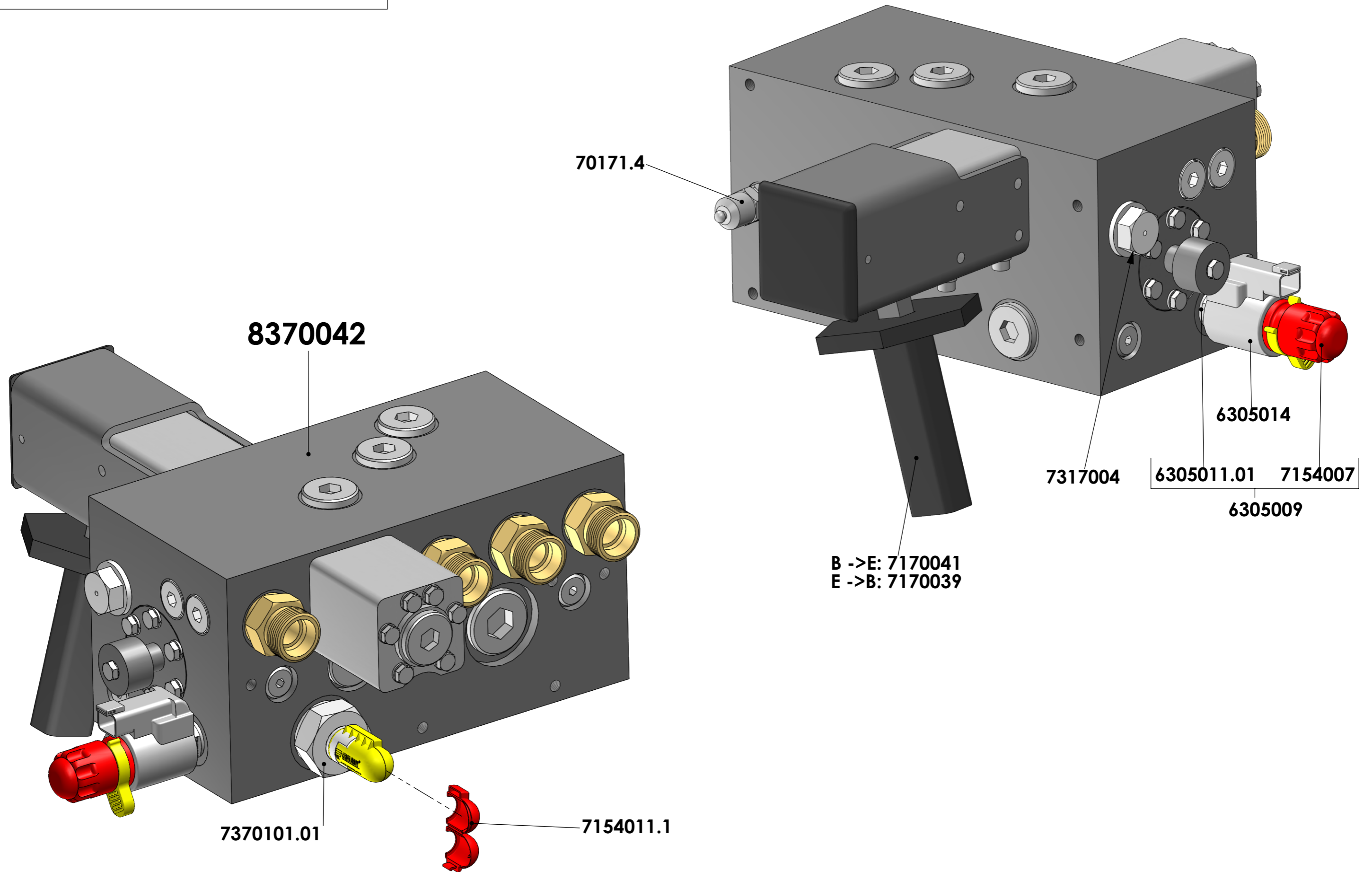
FOR INFORMATION ONLY !



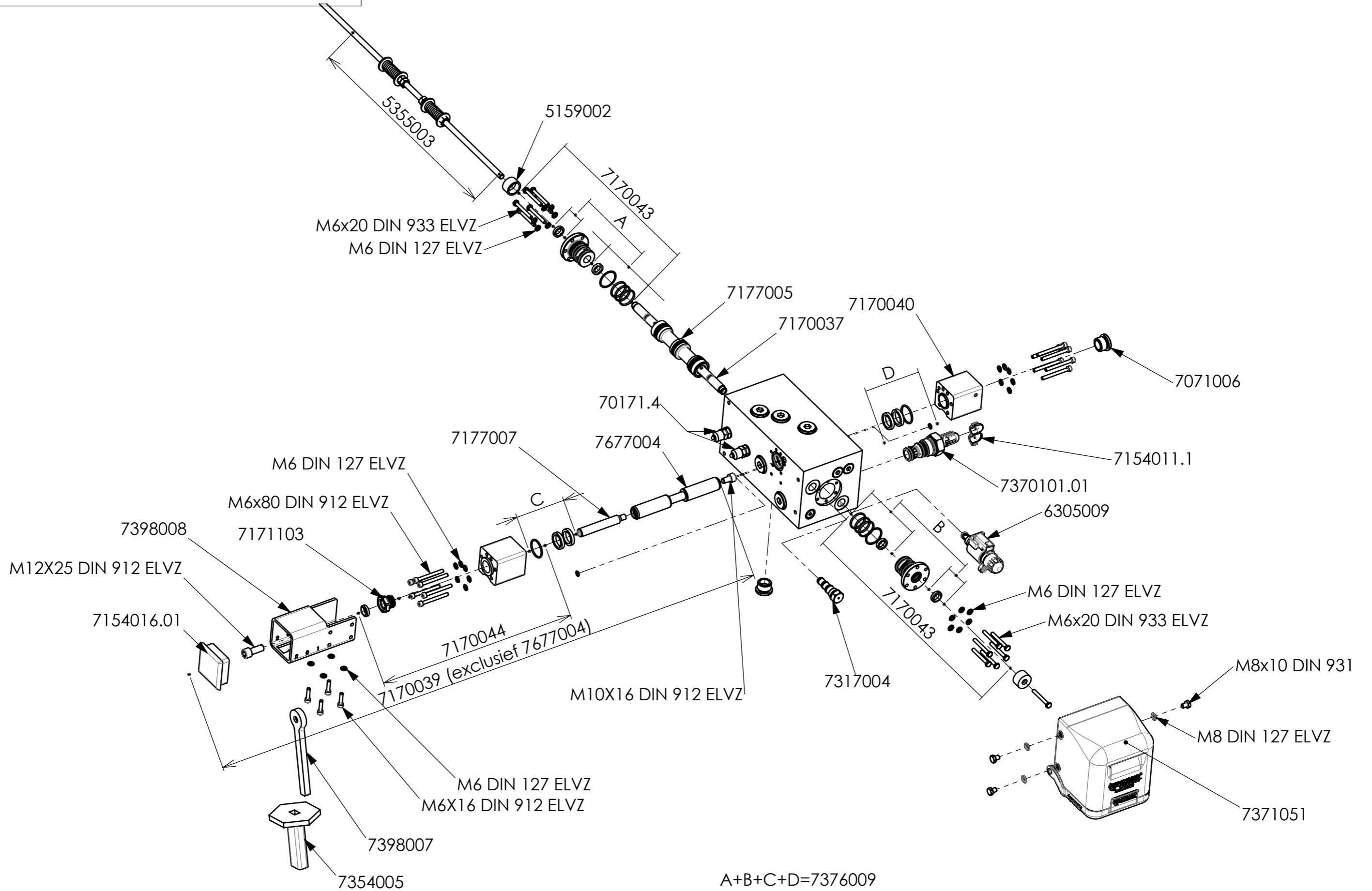
FOR INFORMATION ONLY !



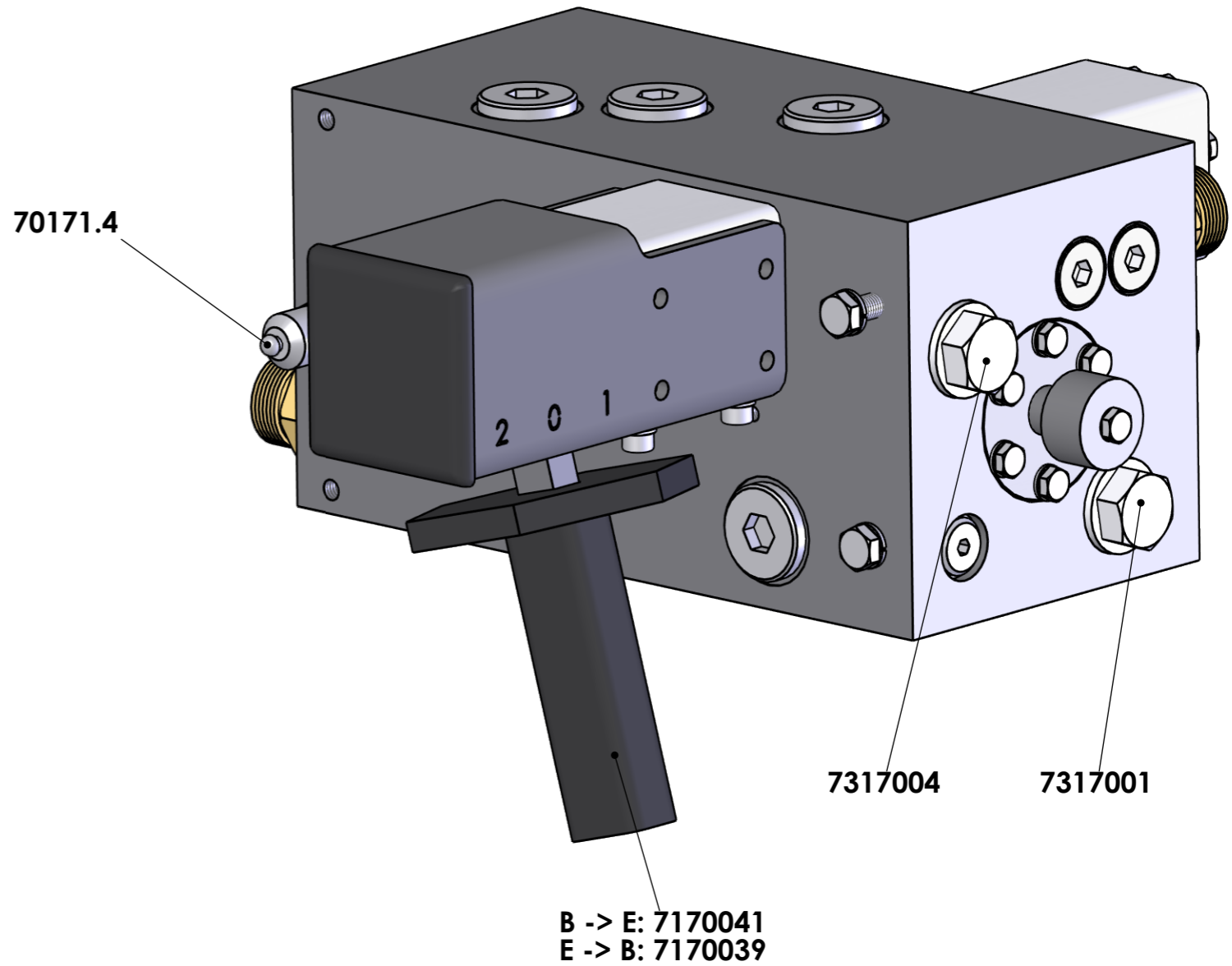
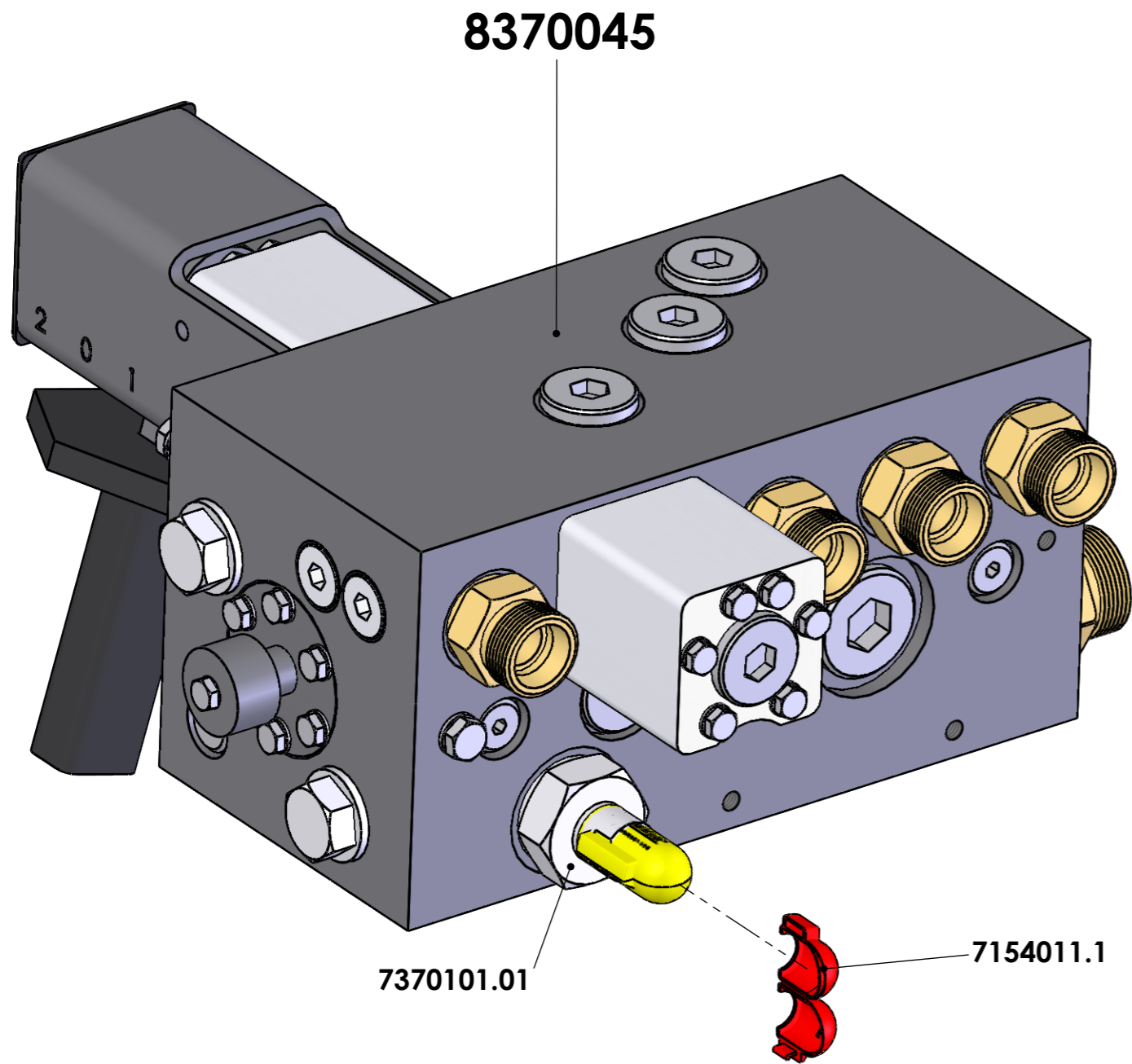
FOR INFORMATION ONLY!



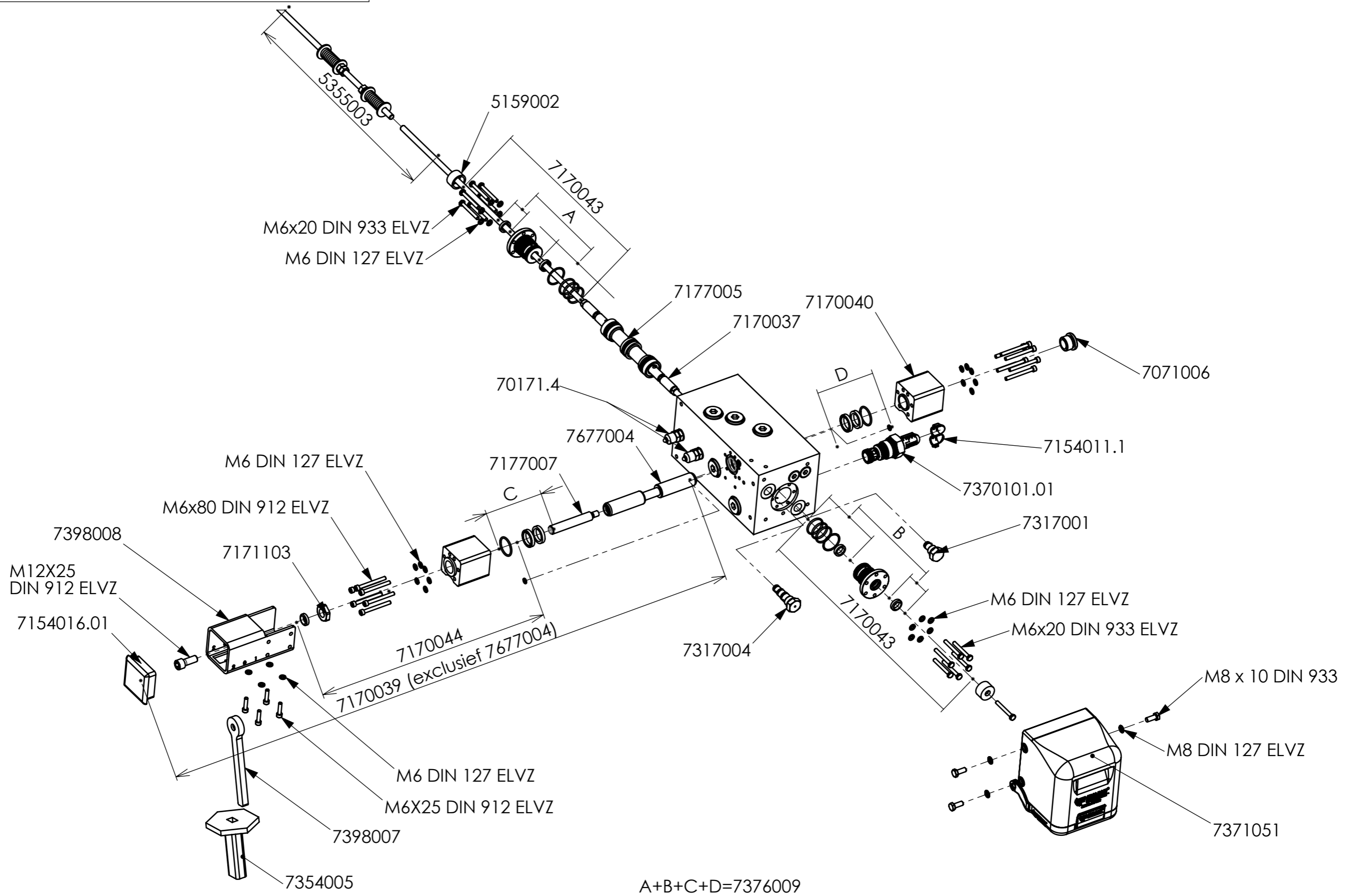
FOR INFORMATION ONLY!



FOR INFORMATION ONLY !



FOR INFORMATION ONLY!



$A+B+C+D=7376009$



Cargo Floor B.V.
 Byte 14
 NL-7741 MK Coevorden
 Phone : +31-524-593900
 E-mail : info@cargo-floor.com

Project: **EXPLODED VIEWS CF500 SLC**
 Subject: **Control valve A-operation**

Date: 28-02-2019
 Drawn: SK

Drw. nr.: **EV50000-CF-239**

A3

This drawing and the information contained herein is for general presentation purposes only. This drawing is not intended for use on engineering plans and can be used as "as-is". This drawing is the property of Cargo Floor B.V. and must not be copied or reproduced without their written authority.

CARGO FLOOR - EXPLODED VIEWS CF500 SLC

24-2-2026

#	DESCRIPTION	DESCRIZIONE	€
4103016	Plastic bearing comb kick down 7/112 [4.4"] H.32 [1.26"] (blue)	Cuscinetto in plastica a pettine 7/112 H.32 (blu)	16,08
5153004	Clamping plate (triple), complete	Piastra di fissaggio (triplo), completo	77,64
5154010	Clamping plate for cylinder (ø94mm [3.7"]) complete	Piastra di fissaggio canna cilindro (ø94mm) completo	31,06
5154011	Clamping plate for cylinder sleeve (ø74mm [2.91"]) complete	Piastra di fissaggio canna cilindro (ø74mm) completo	20,70
5159002	Distance ring round 30 mm [1.18"] (switching valve)	Anello giunzione, rotondo 30 mm (valvola commutazione)	13,20
5160002	Set Guide blocks for 3 piston rods complete (CF300 / CF500)	Set blocchi guida pieni per 3 steli cilindro, completo, CF300/CF500	113,86
5160003	Set guide blocks for 3 piston rods CF300/CF500/CF600 complete, solid execution	Set blocchi guida pieni per 3 steli cilindro, completo, CF300/CF500/CF600, solido	155,26
5350005	Assembly strip (6x M12/240 mm [9.54"])	Guida montaggio (6x M12/240 mm)	17,60
6305009	Cartridge + solenoid 24 V. Cargo Floor (GS02) (incl. red emergency control)	Cartuccia + magnete 24 V. Cargo Floor (GS02) (incl. controllo manuale in pericolo)	200,80
6305010	Cartridge + solenoid 24 V. Cargo Floor (G02)	Cartuccia + magnete 24 V. Cargo Floor (G02)	200,80
6305011.01	Cartridge Cargo Floor (GS02) (incl. red emergency control)	Cartuccia Cargo Floor (GS02) (incl. controllo manual in pericolo)	148,02
6305012	Cartridge Cargo Floor (G02)	Cartuccia Cargo Floor (G02)	148,02
6305014	Solenoid Cargo Floor G(+GS)02 24V	Magnete Cargo Floor G(+GS)02 24V	72,46
7004120	Straigth screw-in coupling 1" x 20 mm [0.79"]	Manicotto filettato 1" x 20 mm	17,60
7004125	Straight screw-in coupling 1" x 25 mm [0.98"]	Manicotto filettato 1" x 25 mm	11,04
7071004	Poppet valve (sequence cylinder valve)	Valvola per cilindro	39,86
7071005	Spring for sequence cylinder valve (standard, L.=45 mm [1.77"])	Molla per cilindro della valvola di ritegno (standard, L.=45 mm)	4,82
7071006	socket plug ¾" with O-ring	Vite a testa vuota 3/4	9,74
7071010	Order sequence cylinder valve (full thread)	Ordine di regolazione della valvola del cilindro (filettatura intera)	33,12
7154007	Plastic emergency manual control GS02	Plastica controllo manuale in pericolo GS02	19,68
7156010.01	Hydraulic pipe no. 6 (control valve 02)	Tubo idr. n° 6 (valvola di comando 02)	61,08
7156000	Hydraulic pipe no. 1 (control valve 02) complete	Tubo idr. n° 1 (valvola di comando 02) completo	45,54
7156001	Hydraulic pipe no. 2 (control valve 02) complete	Tubo idr. n° 2 (valvola di comando 02) complete	91,08
7156002	Hydraulic pipe no. 3 (control valve 02) complete	Tubo idr. n° 3 (valvola di comando 02) complete	45,54
7156003	Hydraulic pipe no. 4 (control valve 02) complete	Tubo idr. n° 4 (valvola di comando 02) complete	45,54
7156009.01	Hydraulic pipe no. 5 (control valve 02)	Tubo idr. n° 5 (valvola di comando 02)	91,08
7156061.01	Hydraulic pipe no. 1 (control valve 02), rotated filter	Tubo idraulico no. 1 (valvola di comando 02), filtro ruotato	45,54
7157005	Common rail A complete	Common rail A completo	103,50
7170037	Pre-steering switching plunger L.= 306 mm. [12"] / D.= 16 mm. [0.6"] complete	Cilindretto di scambio L.= 306 mm. / D.= 16 mm. completo	82,80
7170039	Modification kit control valve E->B including detent	Kit per modifica della valvola di comando da E a B, incl. arresto	243,24
7170040	Head for operation plunger housing control valve 02 complete	Testata per blocco del pistoncino di movimento valvola di comando 02 completo	95,22
7170041	Modification kit control valve B->E	Kit per modifica della valvola di comando da B a E	186,30
7170043	Cover for switching piston control valve 02 complete	Coperchio per pistoncino di scambio valvola di comando 02 completo	70,38
7170044	Head for operation plunger housing control valve 02 (detent) complete	Testata per blocco del pistoncino di movimento valvola di comando 02 (arresto) completo	105,78
7171103	Bronze bush (B-operation)	Bronzina (B-control)	14,50
7177005	Switching plunger L.=146 mm. [5.7"] / D.= 35 mm. [1.4"] complete	Pistoncino della valvola di scambio L.= 146 mm, D.= 35 mm. completo	82,80
7177007	Connection rod B-operation ø16 [0.6"] (M10/M12) complete	Tondino di collegamento ø16 mm B-control (M10/M12) completo	39,34
7317001	Plug A	Spinotto A	25,36
7317004	Plug G02 for B-control	Spina G02 per B-control	27,54
7354005	Handle (rubber)	Manico (acaucchiù)	7,92
7154016.01	Insert cap B-control 70x70mm [2.76"x2.76"] (black)	Inserire il tappo B-control 70x70 mm (nero)	3,22
7370017	Control valve 02 E-operation (complete)	Valvola di comando 02 "E" (completo)	2.484,00
7370101.01	Pressure cartridge pressure control valve incl. seal cap (yellow)	Cartuccia pressione con tappo di chiusura (rosso)	143,88
7370107	Choke ø6.5 mm (control valve 02)	Bobina ø6.5 mm (valvola di comando 02)	9,28
7371010	Cylinder head no. 1 / 2 (alu.) incl. seals and valve	Copertura cilindro n. 1/2 (alluminio) incluse guarnizioni e valvola	409,86
7371021	Cylinder head no. 3 (alu.) incl. seals	Copertura cilindro n. 3 (alluminio) incluse guarnizioni	409,86
7371029	Hydraulic cylinder CF500 SL-C no. 1 with fasteningmaterials.	Cilindro idr. CF500 SL-C n° 1 con materiale di fissaggio	1.345,50
7371030	Hydraulic cylinder CF500 SL-C no. 2 with fasteningmaterials.	Cilindro idr. CF500 SL-C n° 2 con materiale di fissaggio	1.345,50
7371031	Hydraulic cylinder CF500 SL-C no. 3 with fasteningmaterials.	Cilindro idr. CF500 SL-C n° 3 con materiale di fissaggio	1.345,50
7371044	Hydraulic cylinder CF500 SLC no. 1 HD with fasteningmaterials.	Cilindro idr. CF500 SL-C n° 1 HD con materiale di fissaggio	1.526,64

7371045	Hydraulic cylinder CF500 SLC no. 2 HD with fasteningmaterials.	Cilindro idr. CF500 SL-C n° 2 HD con materiale di fissaggio	1.526,64
7371046	Hydraulic cylinder CF500 SLC no. 3 HD with fasteningmaterials.	Cilindro idr. CF500 SL-C n° 3 HD con materiale di fissaggio	1.526,64
7371051	Cover for control valve 02 (complete)	Tettoia protettivo valvola di comando 02 (completo)	36,24
7372005	CF Pressure filter element (04/2005 - 08/2020)	CF Elemento filtro (04/2005 - 08/2020)	90,06
7372011	CF Pressure filter element QP (08/2020 - ...)	CF Elemento filtro QP (08/2020 - ...)	90,06
7372012	CF Pressure filterset complete QP (08/2020 - ...)	Set CF completo filtri QP (08/2020 - ...)	195,62
7376003	Seals for cylinder (CF500)	Guarnizioni cilindro (CF500)	194,58
7376008	Seal set for 1 cylinder (CF500SL, SL-2 & SLC), this set consist of: 1 x seals for cylinder	Set di guarnizioni per 1 cilindro (CF500SL - SL-2 & SLC) - questo set è composto da:	313,10
7376009	Seals for control valve 02 complete	Set guarnizioni valvola di comando 02 completo	194,70
7376014	Seal set for 3 cylinders (CF500SL, SL-2 & SLC), this set consist of: 3 x seals for cylinder	Set di guarnizioni per 3 cilindri (CF500SL - SL-2 & SLC) - questo set è composto da:	782,16
7398007	Control handle eye (control valve 02)	Prolunja maniglia di controllo (Valvola di comando 02)	16,56
7398008	Tube with S-detent (control valve 02)	Tubolare con fermo a S (valvola di comando 02)	21,74
7677004	Operation plunger L.= 195 mm [7.68"] / D.= 25 mm [0.98"] complete	Pistoncino di movimento L.= 195 mm. / D.= 25 mm. completo	67,28
8370042	Control valve 02 B-operation (complete)	Valvola di comando 02 "B" (completo)	2.484,00
8370045	Control valve 02 A-operation (complete)	Valvola di comando 02 "A" (completo)	2.484,00
501212.2	Spring washer M12 (8.8)	Rondella elastica M12 (8,8)	1,52
503812100.2	Hexagon bolt M12x100	Bullone esagonale M12x100	5,54
70043/420	Straight screw-in couplng 3/4" x 20 mm [0.79"]	Raccordo filettato 3/4" x 20 mm.	8,86
70171.4	Minimes plug (0-225 Bar) [3263 PSI]	Minimes spinotto (0-225 Bar)	14,06
70173/4.1	Plug 3/4 for valve spring (hollow)	Tappo 3/4 per molla della valvola (cavo)	8,70
70183/4.1	Bonded seal 3/4 (machined)	Raccordo 3/4"	8,34
7154011.1	Seal cap for pressure safety valve (red) - spare part	Cappuccio per valvola di sicurezza (rosso) - pezzo di ricambio	7,78
	<p>All changes reserved. This pricelist is valid during the given calendar year, valid is always the latest price given by the Cargo Floor computer system, so we advice you to contact us beforehand to check the price.</p> <p>Prices: Gross each in EURO, excl. VAT</p> <p>Delivery: Ex Works, according to our standard terms of payment and delivery</p> <p>Payment: nett, due 14 days from date of invoice</p> <p style="text-align: right;">All changes reserved</p>	<p>Riserva di eventuali modifiche. Il listino prezzi è valido per l'anno di calendario dato, rimane sempre valido l'ultimo prezzo indicato dal sistema informatico di Cargo Floor.</p> <p>Quindi ti consigliamo di contattarci in anticipo per verificare il prezzo.</p> <p>Prezzi: Lordo a testa in EURO, IVA esclusa.</p> <p>Consegna: franco fabbrica, come da nostro standard condizioni di pagamento e di consegna</p> <p>Pagament: netto, 14 giorni data fattura</p> <p style="text-align: right;">Soggetto a modifiche</p>	
www.cargofloor.com - info@cargofloor.com - 0031-524593900			