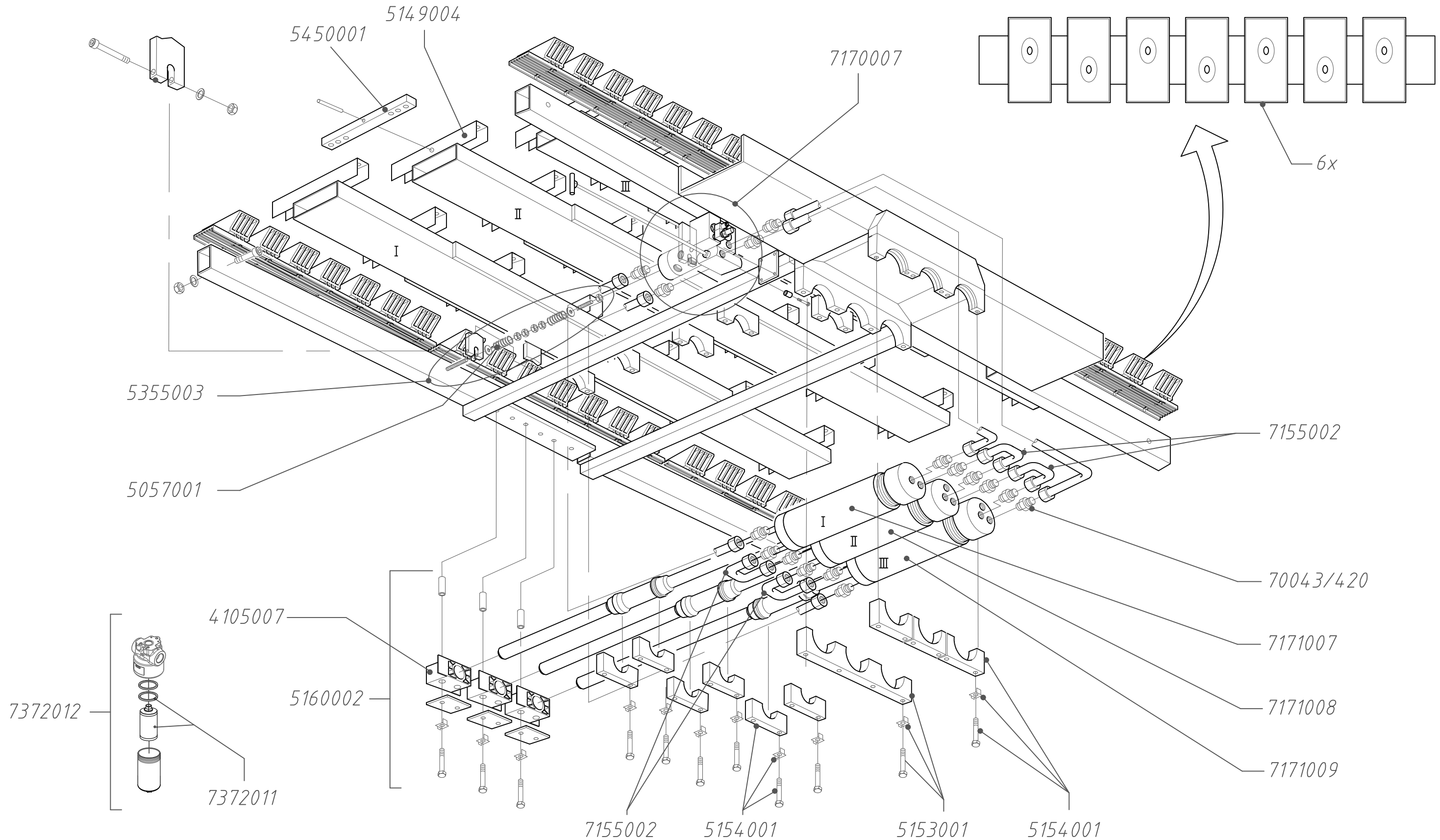


**FOR INFORMATION ONLY!**




**CARGO FLOOR®**  
HORIZONTAL LOADING-UNLOADING SYSTEM

Cargo Floor B.V.  
Byte 14  
NL-7741 MK Coevorden  
Phone: +31 524 593 900  
E-mail: info@cargofloor.com

**PROJECT:**  
**Exploded view CF300**

**SUBJECT:**  
**CF300-21-112**

THIS DRAWING IS THE PROPERTY OF CARGO FLOOR B.V. AND MUST NOT BE COPIED OR REPRODUCED WITHOUT THEIR WRITTEN AUTHORITY (ISO 16016:2016)

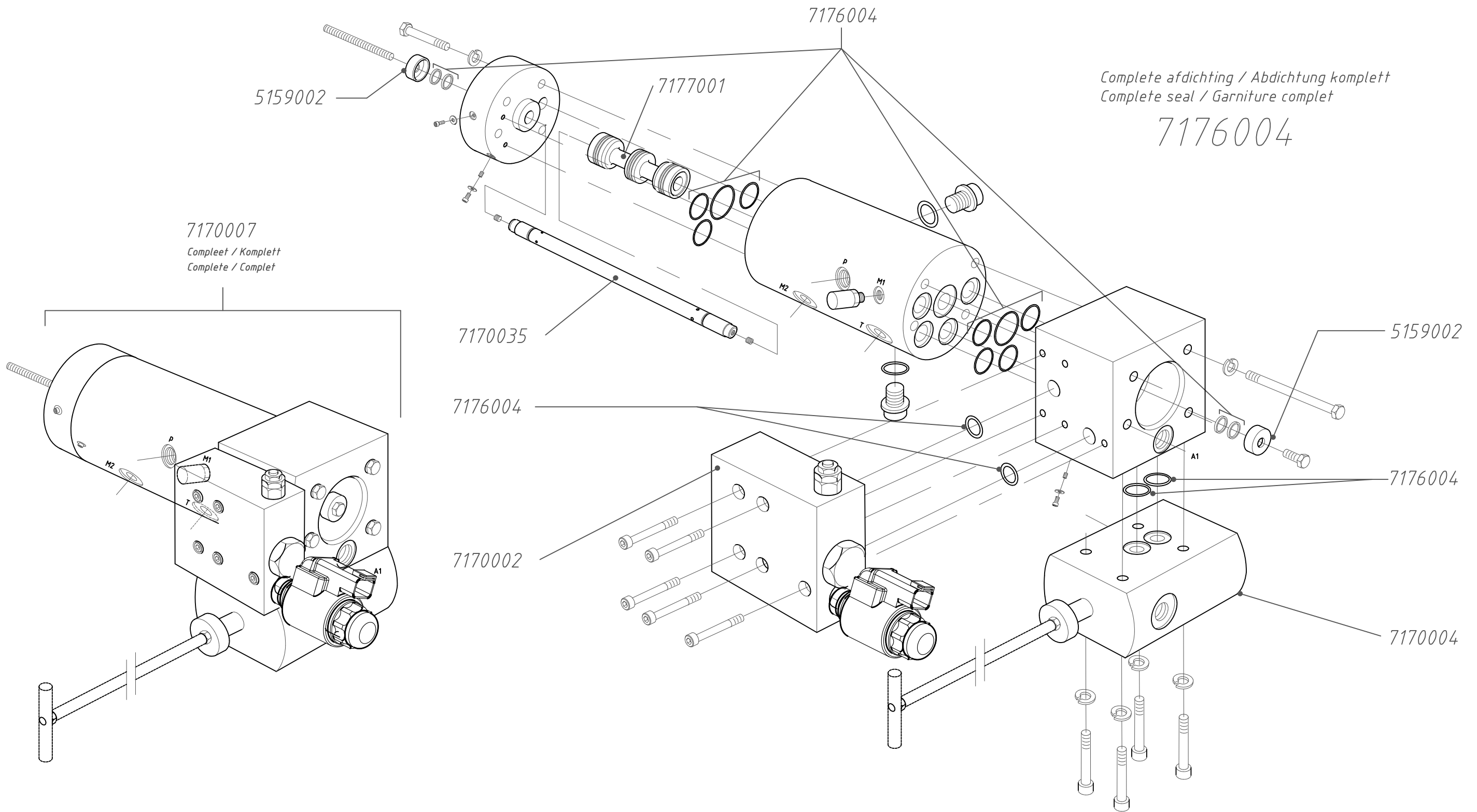
**ORDER:** ...

**DATE:** 18-02-02

**DRAWN:** Booi (TA)

REV	DATE	CHANGES	GG-C	PAGE
N	15-07-25	Kader aangepast	GG-C	1
M	09-07-20	Filter changed	HO	
L	18-11-13	Filter toegevoegd	NM	
K	31-01-11	ArtikeInr. verwijderd	HZ	
J	06-01-11	Geleidingsset art. aangep.	NM	
I	28-06-10	5151002 + 4105006	NM	
			BY	

**DRAWING NUMBER :**  
**EV30001-CF-202**



Complete afdichting / Abdichtung komplett  
 Complete seal / Garniture complet

7176004

7170007  
 Compleet / Komplett  
 Complete / Complet



Cargo Floor B.V.  
 Byte 14  
 NL-7741 MK Coevorden  
 Phone: +31 524 593 900  
 E-mail: info@cargofloor.com

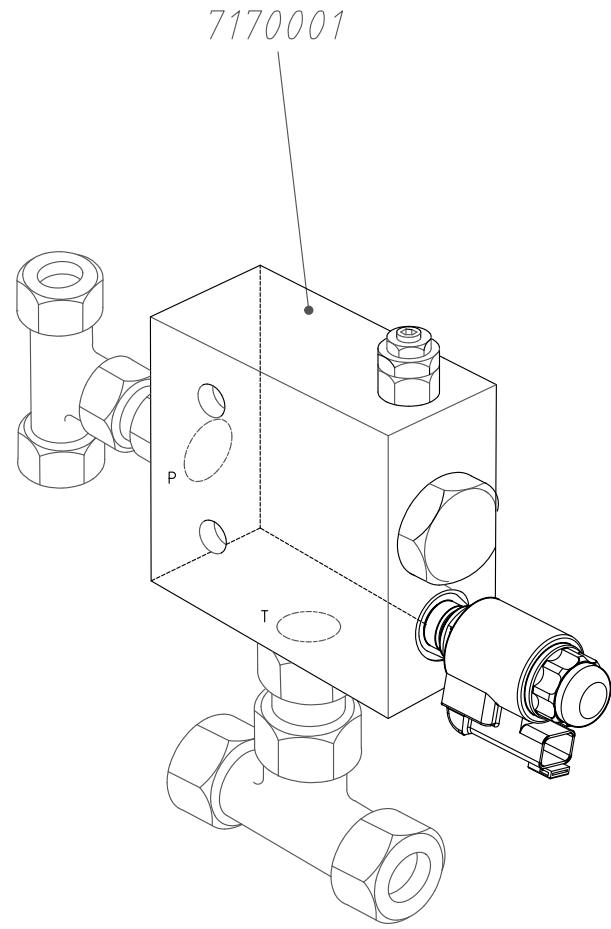
PROJECT:  
**Exploded view CF300**  
 SUBJECT:  
**CF300 - Combiventiel**

ORDER: ...  
 DATE: 18-02-02  
 DRAWN: Booi (TA)

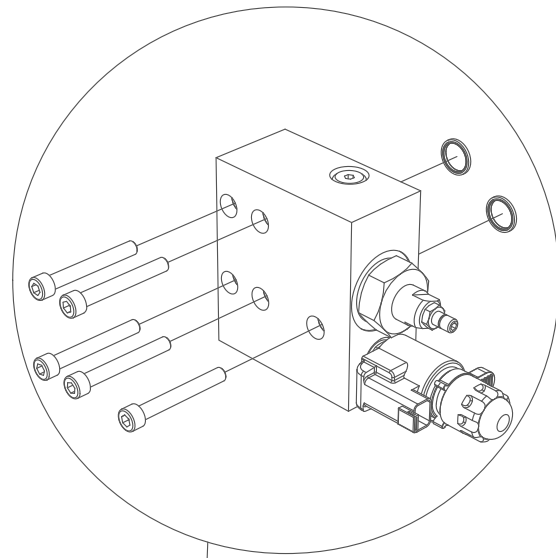
REV	DATE	CHANGES	BY
-	-	-	-
D	15-07-25	Kader aangepast	GG-C
C	28-11-13	Aanzicht verwijderd	SK
B	14-01-11	Art.nrs. toegevoegd	MP
A	23-03-05	2/2 ventiel aanpassen	GRB

PAGE  
 2  
 DRAWING NUMBER :  
**EV30001-CF-203**

THIS DRAWING IS THE PROPERTY OF CARGO FLOOR B.V. AND MUST NOT BE COPIED OR REPRODUCED WITHOUT THEIR WRITTEN AUTHORITY (ISO 16016:2016)

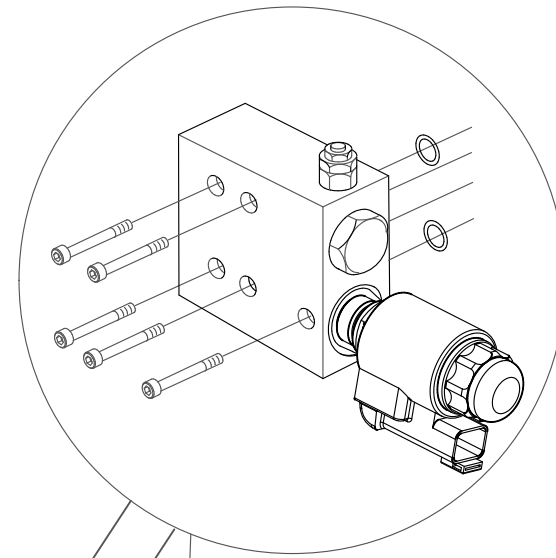


7170001



7170002  
Compleet / Komplet  
Complete / Complet

REPLACED BY



7170006

M8x60 DIN912 A2 70

6305009

7154007



Cargo Floor B.V.  
Byte 14  
NL-7741 MK Coevorden  
Phone: +31 524 593 900  
E-mail: info@cargofloor.com

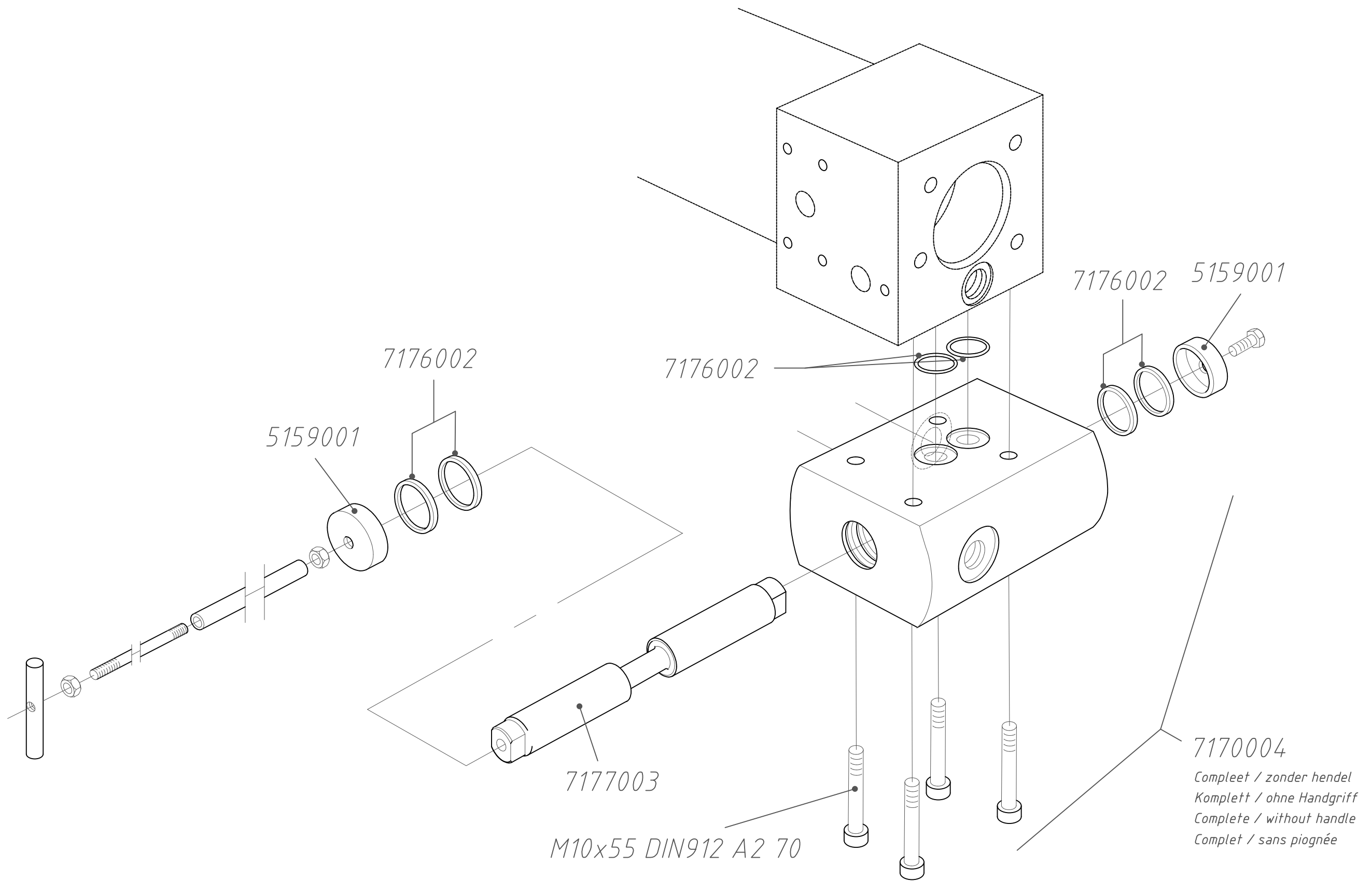
PROJECT:  
**Exploded view CF300**  
SUBJECT:  
**CF300 - Afschakelventiel**

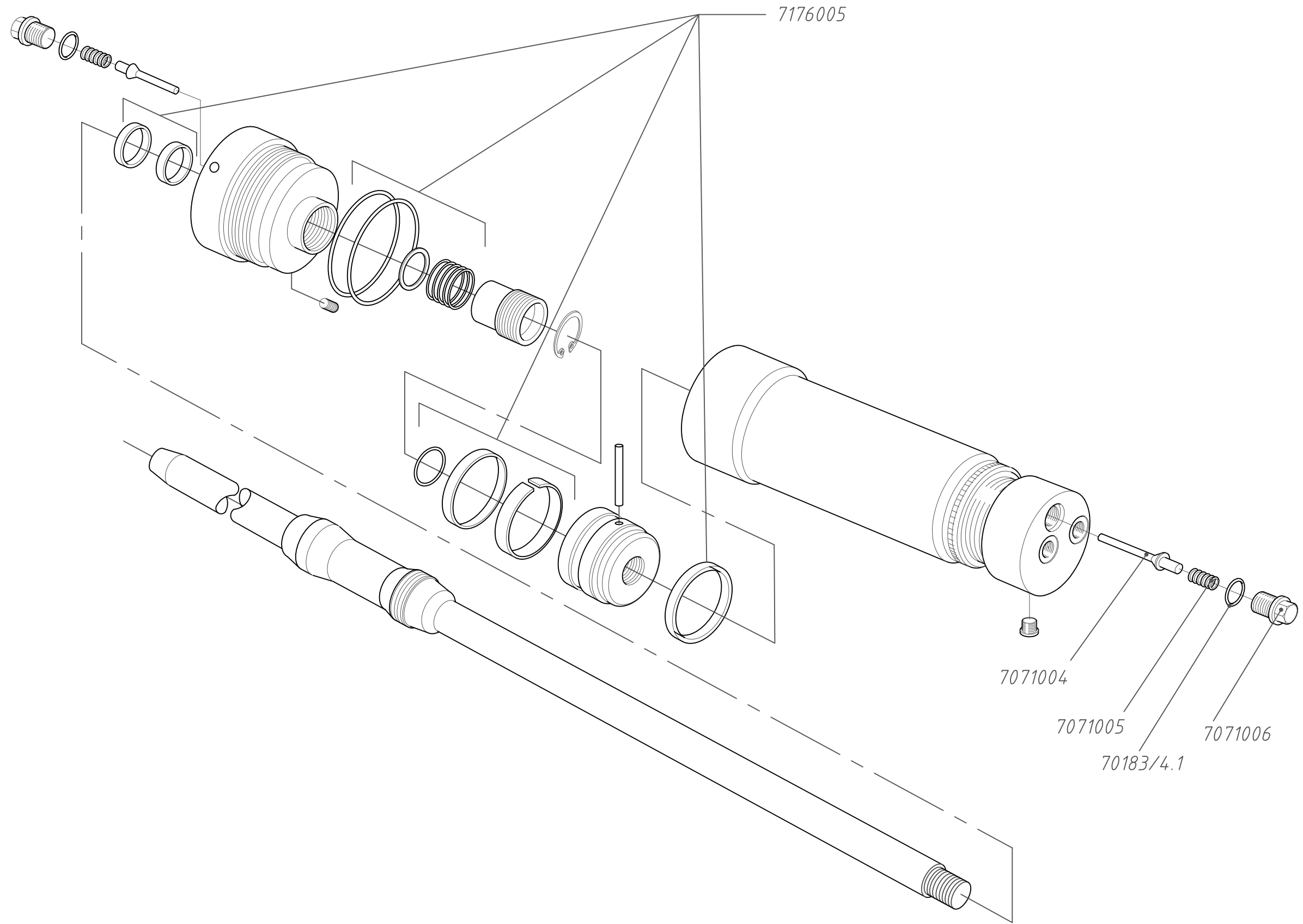
ORDER: ...  
DATE: 18-02-02  
DRAWN: Booi (TA)

F	15-07-25	Kader aangepast	GG-C
E	13-01-10	Hydac versie toegevoegd	MP
D	14-01-08	Afd. set Stirromatic	NM
C	23-03-05	2/2 ventiel wijzigen	GRB
B	27-10-03	7170006 was 7070006	GRB
A	01-09-03	Code magneet wijzigen	GRB
REV	DATE	CHANGES	BY

PAGE  
**3**  
DRAWING NUMBER :  
**EV30001-CF-204**

THIS DRAWING IS THE PROPERTY OF CARGO FLOOR B.V. AND MUST NOT BE COPIED OR REPRODUCED WITHOUT THEIR WRITTEN AUTHORITY (ISO 16016:2016)





## CARGO FLOOR - EXPLODED VIEWS CF500 SLC

22-7-2025

#	BENAMING	DESCRIZIONE	
4105007	Stanggeleidingsblok	Blocco guida per cilindro mm	
5057001	Drukveer draadstang	Molla	
5149001	U-profiel aluminium (200 mm)	Profilo a U in alluminio (200 mm)	
5149004	U-profiel framevoet CF300 / CF150 (6x M10 / 240 mm.)	U-profilo supporto telaio CF300 / CF150 (6x M10 / 240 mm.)	
5153001	CF500 Klembeugel (3-voudig)	Piastra di fissaggio canna cilindro triplo (CF500)	
5154001	Klembeugel cilinder enkelvoudig (CF500)	Piastra di fissaggio giunto cilindro (CF500)	
5159001	Aanslagring tbv bedieningsventiel	Anello giunzione valvola di comando	
5159002	Afstandsring rond 30 mm (omschakelventiel)	Anello giunzione, rotondo 30 mm (valvola commutazione)	
5160002	Cilinderstanggeleidingsset compleet (CF300 / CF500)	Set blocchi guida pieni per 3 steli cilindro, completo, CF300/CF500	
5355003	Draadstang compleet (1000 mm.)	Perno filettato completo (1000 mm.)	
5450001	Montagestrip 6xM10/240mm (CF300)	Guida montaggio 6xM10/240mm (CF300)	
6305009	Magneet + stift 24V Cargo Floor (GS02) (inc. rode noodbediening)	Cartuccia + magnete 24 V. Cargo Floor (GS02) (incl. controllo manuale in pericolo)	
7071004	Volgorde cilinder klep	Valvola per cilindro	
7071005	Veer voor volgorde cilinder klep (standaard, L.=45 mm)	Molla per cilindro della valvola di ritegno (standard, L.=45 mm)	
7071006	Inbus kraagplug 3/4 incl. dichting	Vite a testa vuota 3/4	
7155002	Hydraulische leiding A	Tubo idr. A	
7170001	Afschakelventiel CF300 leiding (24V)	Valvola di alimentazione CF300 condotto (24V)	
7170002	Afschakelventiel CF300 combi (24V)	Valvola commutazione CF300 combi (24V)	
7170002	Afschakelventiel CF300 combi (24V)	Valvola commutazione CF300 combi (24V)	
7170004	Bedieningsventiel B-bediend (combi)	Valvola di comando combi "B"	
7170004	Bedieningsventiel B-bediend (combi)	Valvola di comando combi "B"	
7170006	Drukbe grenzingsstift (CF300)	Vite di regolazione (CF300)	
7170058	Ombouwset CF300 combinatieventiel -> CF500 SL-2 B-bediend	kit modifica valvola CF300→ con valvola CF500 SL-2 comando B	
7170058	Ombouwset CF300 combinatieventiel -> CF500 SL-2 B-bediend	kit modifica valvola CF300→ con valvola CF500 SL-2 comando B	
7171007	Hydraulische cilinder CF300 nr. 1 HD inclusief bevestigingsmateriaal	Cilindro idr. CF300 n° 1 HD con materiale di fissaggio	
7171008	Hydraulische cilinder CF300 nr. 2 HD inclusief bevestigingsmateriaal	Cilindro idr. CF300 n° 2 HD con materiale di fissaggio	
7171009	Hydraulische cilinder CF300 nr. 3 HD inclusief bevestigingsmateriaal	Cilindro idr. CF300 n° 3 HD con materiale di fissaggio	
7176002	Afdichtingset bedieningsventiel (CF300)	Set guarnizioni valvola di comando (CF300)	
7176004	Afdichtingset combiventiel (CF300)	Set guarnizioni valvola distribuzione (CF300)	
7176005	Afdichtingset voor cilinder (CF300)	Set guarnizioni cilindro (CF300)	
7177003	Plunjer voor het bedieningsventiel	Pistoncino di movimento per la valvola di comando	
7372005	CF persfilterelement (04/2005 - 08/2020)	CF Elemento filtro (04/2005 - 08/2020)	
7372006	Filterset Cargo Floor - compleet (04/2005 - 08/2020)	Set Cargo Floor completo filtri (04/2005 - 08/2020)	
7372011	CF persfilterelement QP (08/2020 - ...)	CF Elemento filtro QP (08/2020 - ...)	
7372012	CF persfilterset compleet QP (08/2020 - ...)	Set CF completo filtri QP (08/2020 - ...)	
70043/420	Rechte inschroefkoppeling 3/4" x 20 mm.	Raccordo filettato 3/4" x 20 mm.	
70183/4.1	Bonded seal 3/4" (afgedraaid)	Raccordo 3/4"	
	Let op: artikel 7170007, combiventiel B-bediend is vervangen door artikel 7170058.	Attenzione: l'articolo 7170007, valvola combinata B-funzionamento, è stato sostituito dal codice 7170058.	

Wijzigingen voorbehouden. Geldigheid prijslijst gedurende het aangegeven kalenderjaar, waarbij altijd de actuele prijs in het Cargo Floor B.V. computersysteem geldt, het is raadzaam vooraf de actuele prijs bij Cargo Floor B.V. te checken  
Prijzen: Bruto per stuk in EURO, excl. B.T.W.  
Levering: af werk, volgens onze standaard leverings- en betalingsvoorwaarden  
Betaling: netto, binnen 14 dagen na factuurdatum

Wijzigingen voorbehouden.

Riserva di eventuali modifiche. Il listino prezzi è valido per l'anno di calendario dato, rimane sempre valido l'ultimo prezzo indicato dal sistema informatico di Cargo Floor.

Quindi ti consigliamo di contattarci in anticipo per verificare il prezzo.

Prezzi: Lordo a testa in EURO, IVA esclusa.

Consegna: franco fabbrica, come da nostro standard condizioni di pagamento e di consegna

Pagament: netto, 14 giorni data fattura

Soggetto a modifiche

[www.cargofloor.com](http://www.cargofloor.com) - [info@cargofloor.com](mailto:info@cargofloor.com) - 0031-524593900