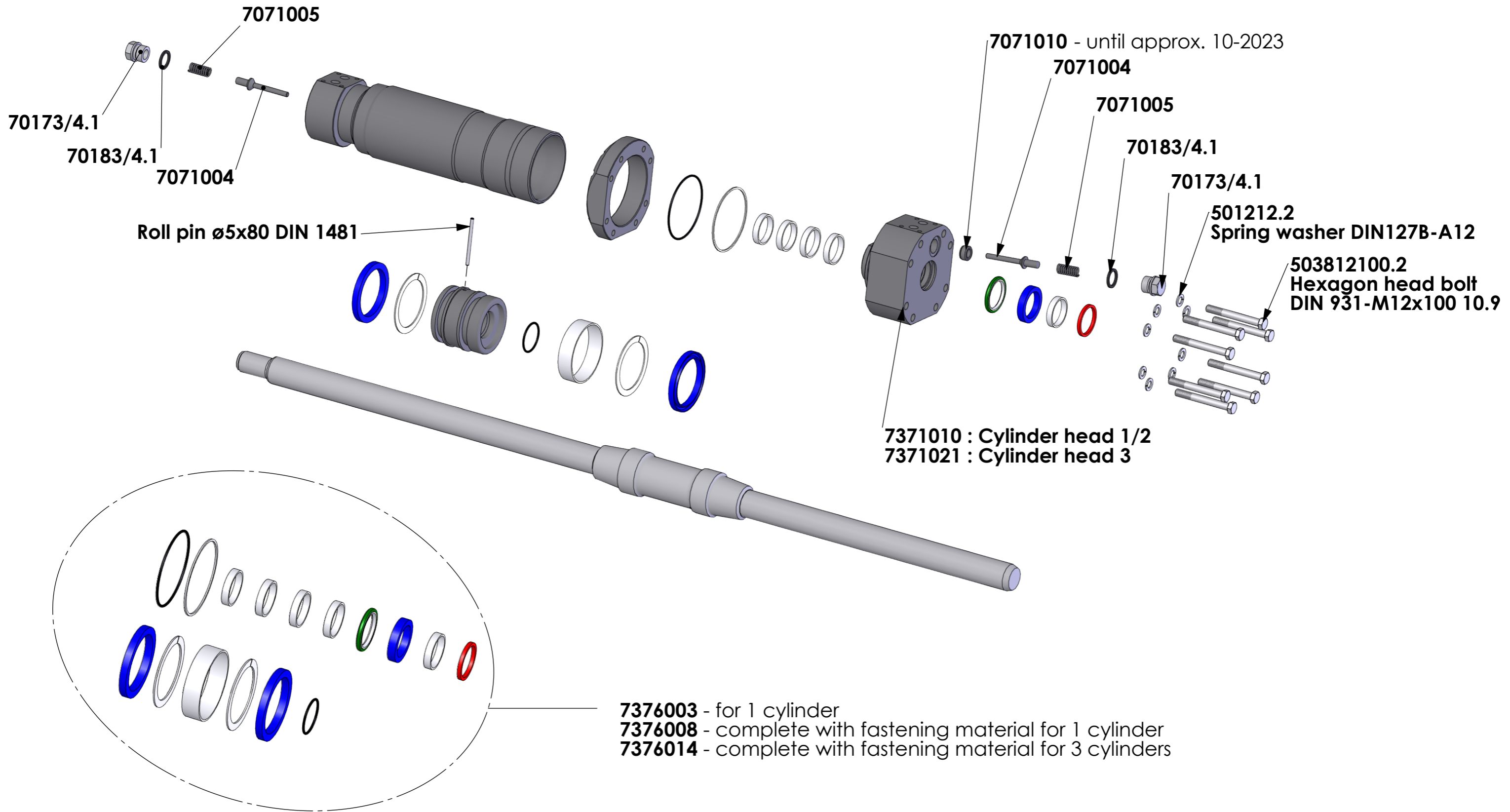
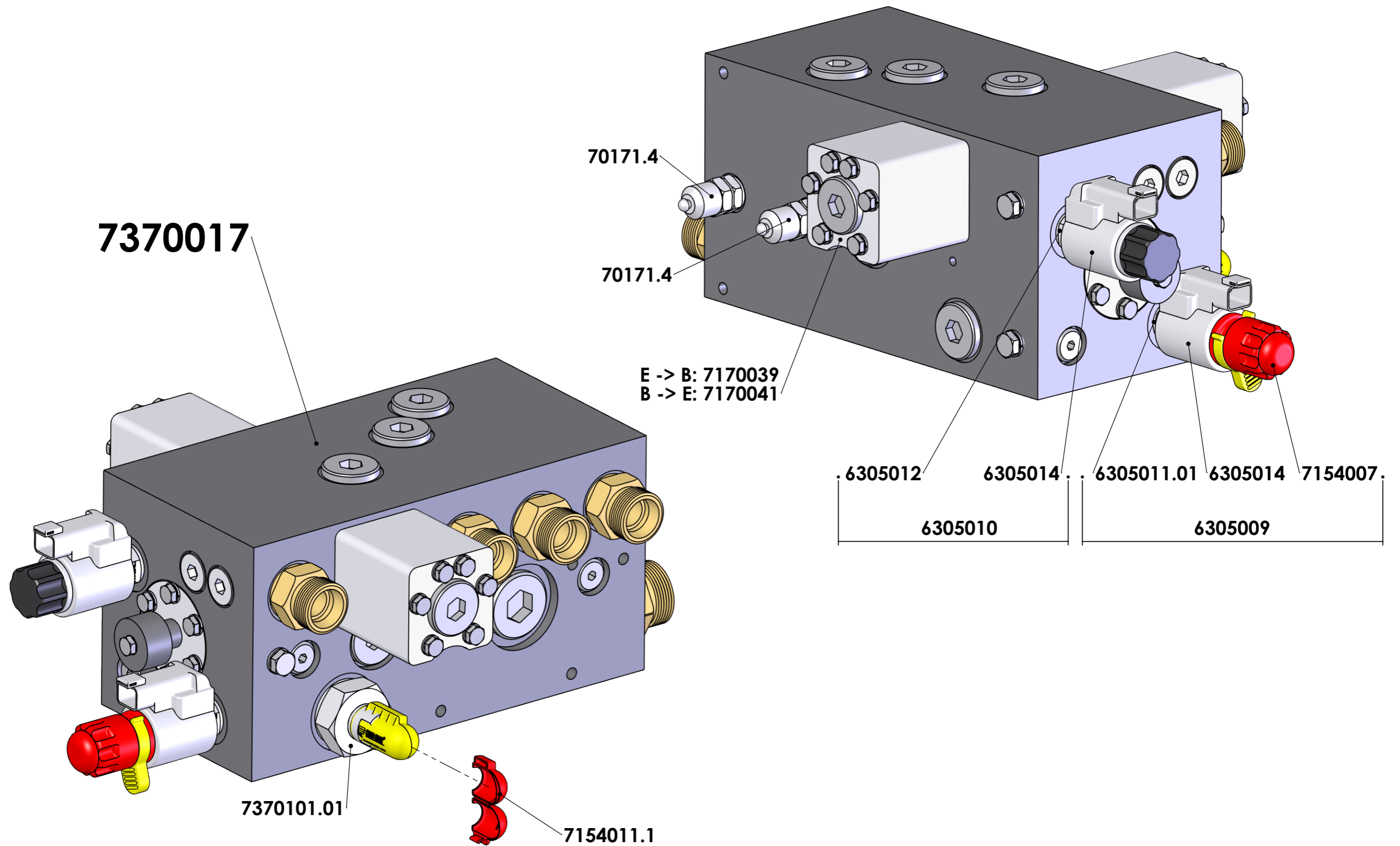


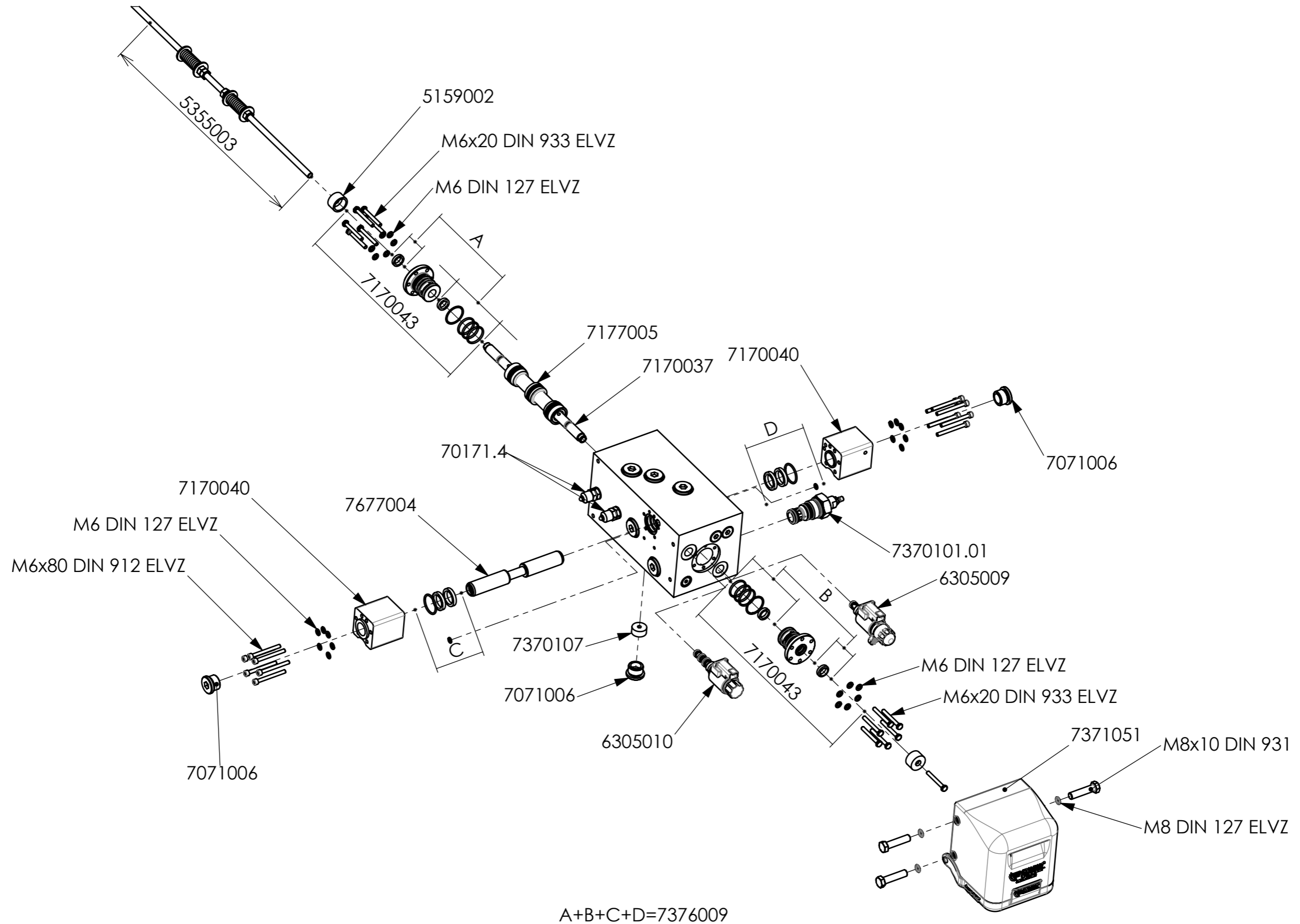
FOR INFORMATION ONLY !



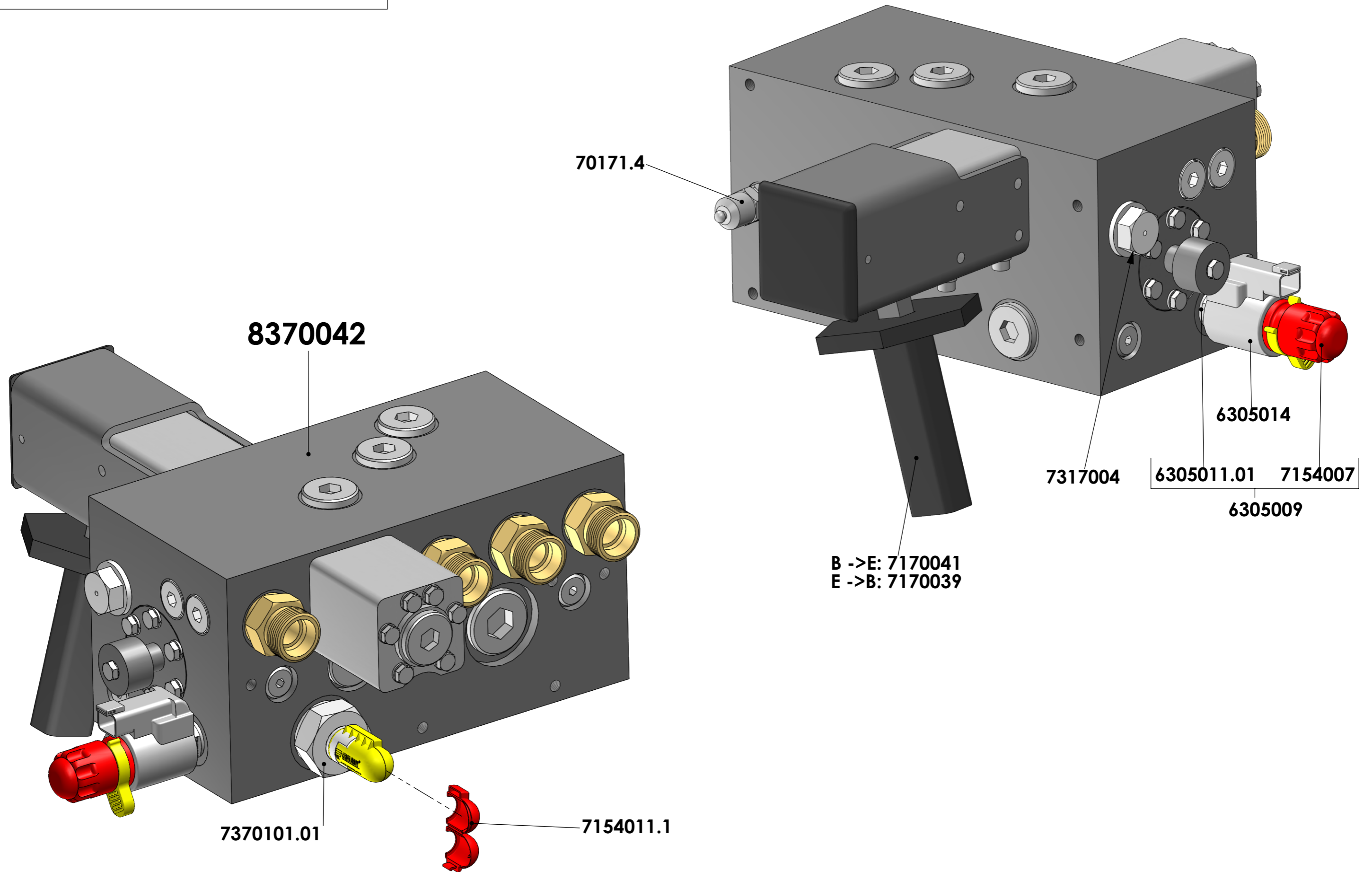
FOR INFORMATION ONLY !



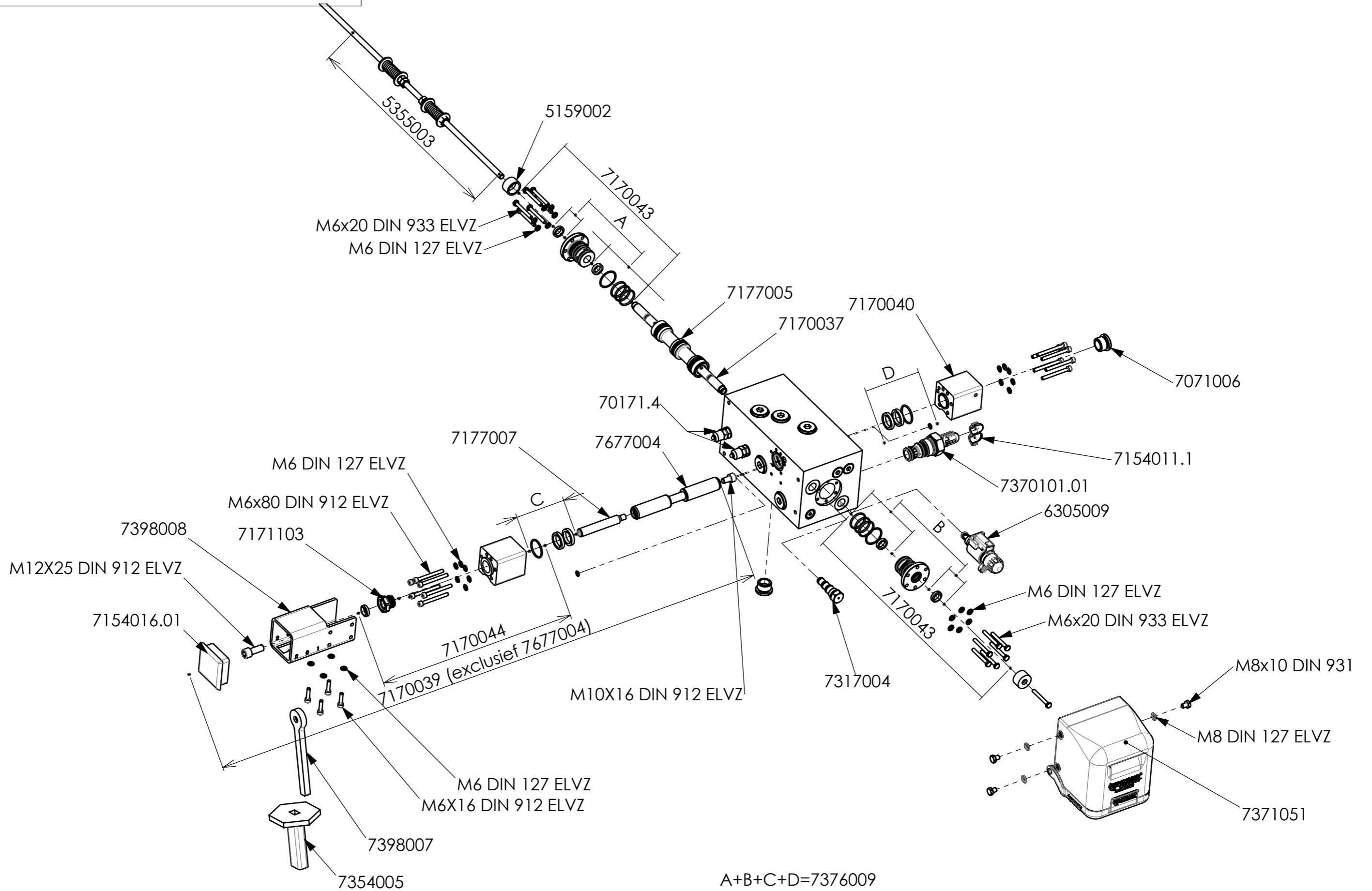
FOR INFORMATION ONLY !



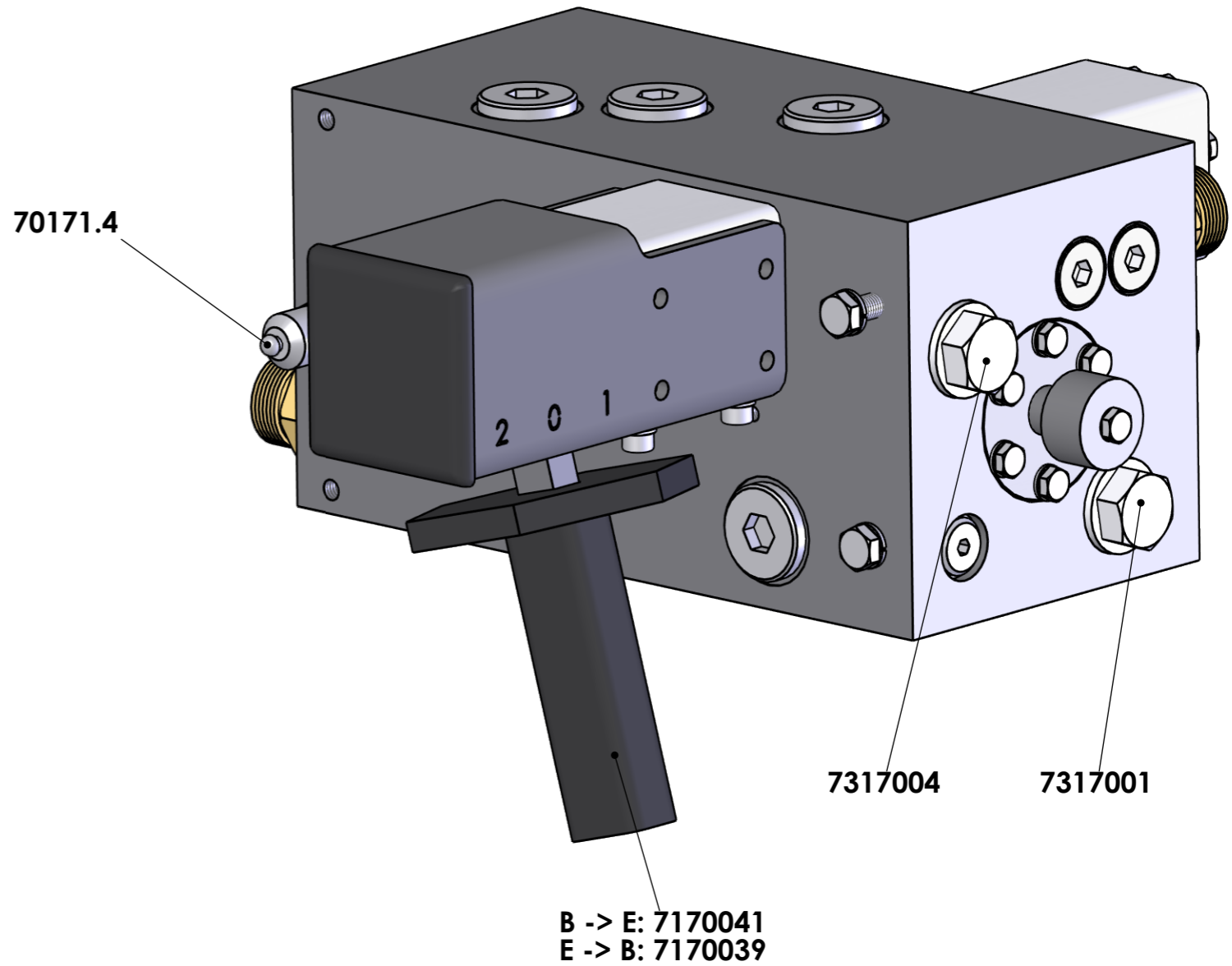
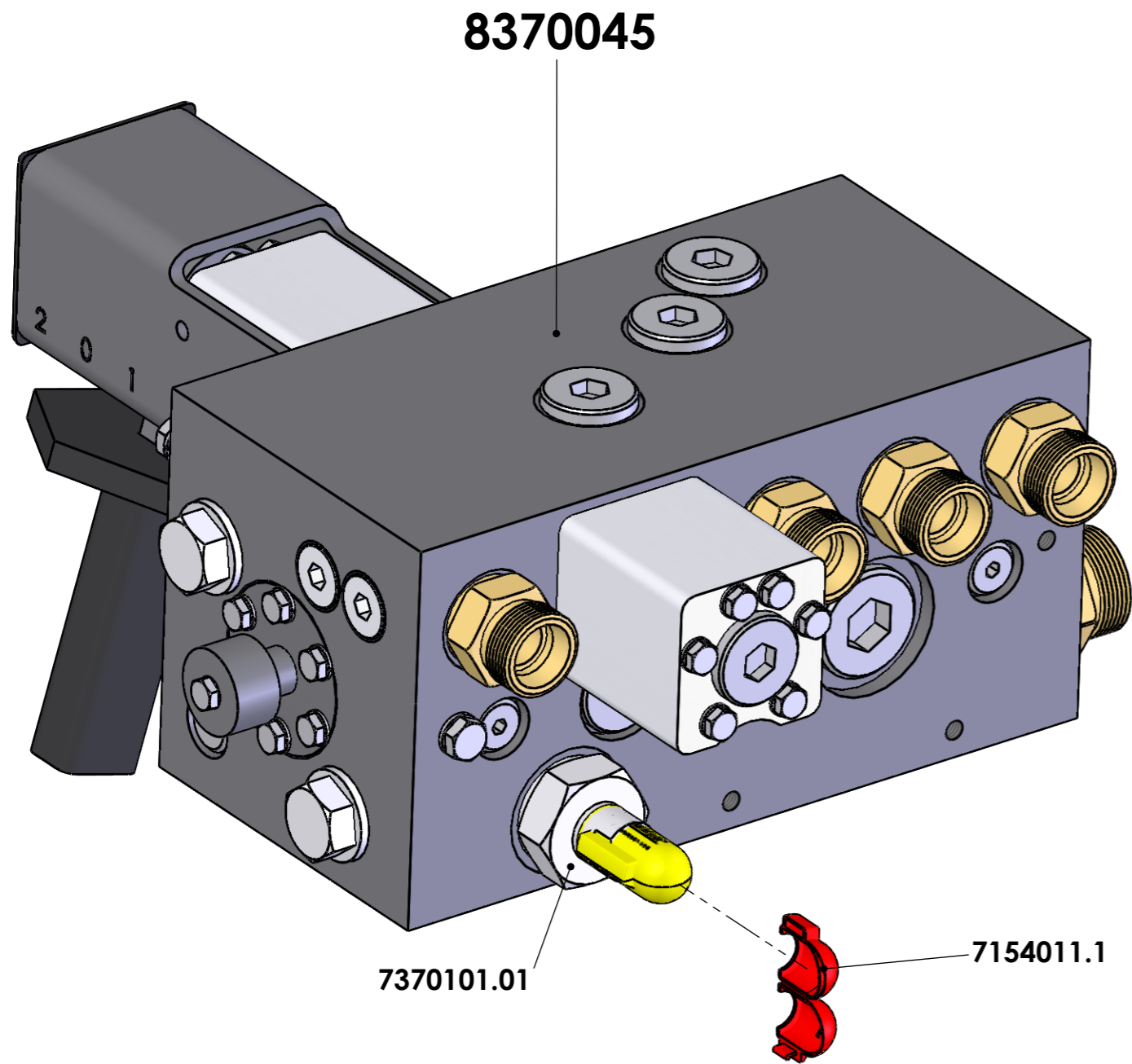
FOR INFORMATION ONLY!



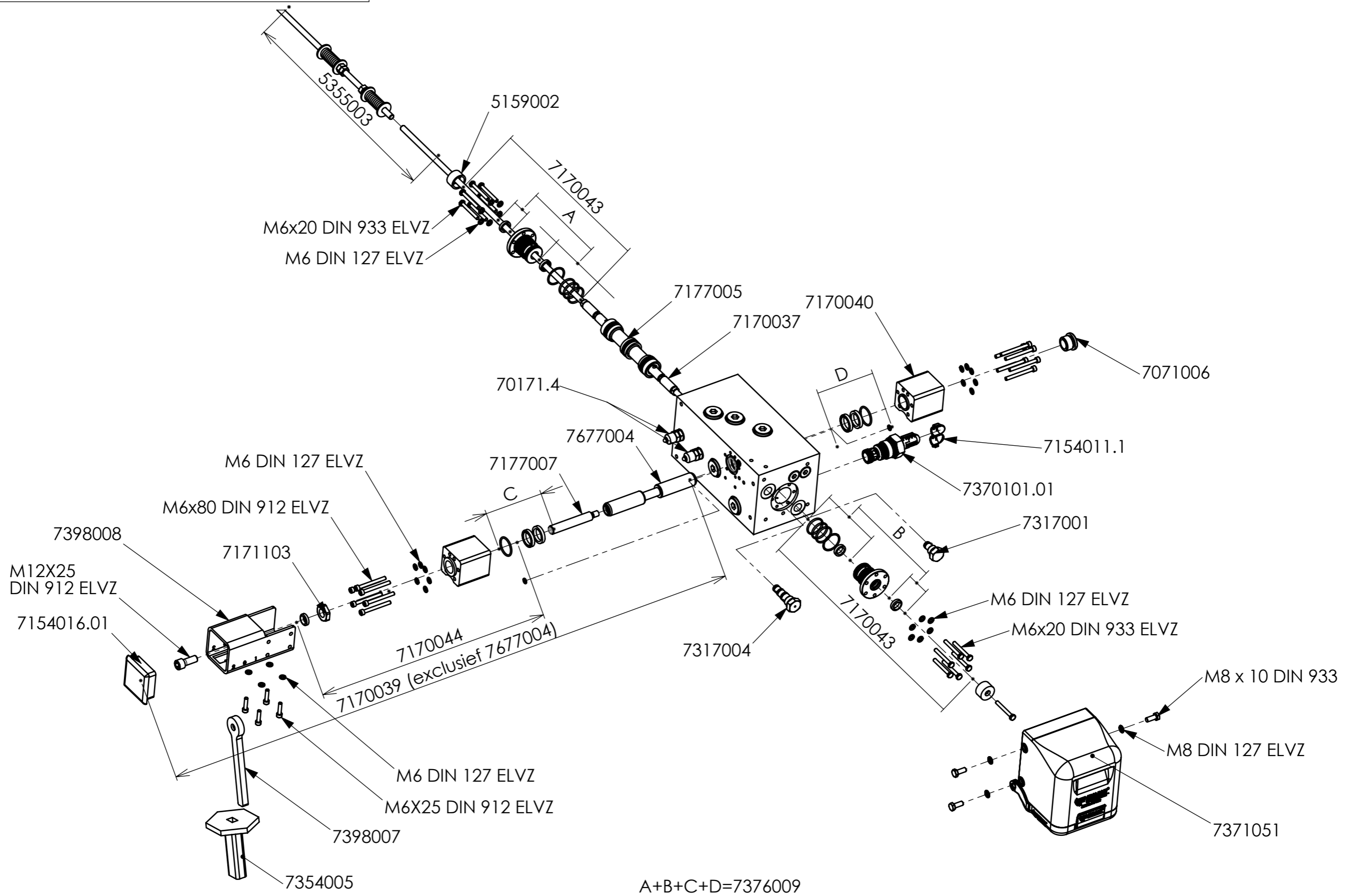
FOR INFORMATION ONLY!



FOR INFORMATION ONLY !



FOR INFORMATION ONLY!



CARGO FLOOR - EXPLODED VIEWS CF500 SLC

24-2-2026

#	DESCRIPTION	DESIGNATION	€
4103016	Plastic bearing comb kick down 7/112 [4.4"] H.32 [1.26"] (blue)	Coup de pied du peigne à roulements en plastique 7/112 [4.4«] H.32 [1.26 »] (bleu)	16,08
5153004	Clamping plate (triple), complete	Étrier de serrage (triple), complet	77,64
5154010	Clamping plate for cylinder (ø94mm [3.7"]) complete	Étrier de serrage triple pour vérin (ø94mm [3.7"]) complet	31,06
5154011	Clamping plate for cylinder sleeve (ø74mm [2.91"]) complete	Étrier de serrage triple pour vérin (ø74mm [2.91"]) complet	20,70
5159002	Distance ring round 30 mm [1.18"] (switching valve)	Entretoise, rond 30 mm [1.18"] (bloc commutateur)	13,20
5160002	Set Guide blocks for 3 piston rods complete (CF300 / CF500)	Verin plaque de guidage pour 3 tiges de piston, complet, CF300/CF500	113,86
5160003	Set guide blocks for 3 piston rods CF300/CF500/CF600 complete, solid execution	Verin plaque de guidage pour 3 tiges de piston, complet, CF300/CF500/CF600, solide	155,26
5350005	Assembly strip (6x M12/240 mm [9.54"])	Bande du montage (6x M12/240 mm [9.54"])	17,60
6305009	Cartridge + solenoid 24 V. Cargo Floor (GS02) (incl. red emergency control)	Mine + aimant 24 V. Cargo Floor (GS02) (incl. commande manuelle en danger)	200,80
6305010	Cartridge + solenoid 24 V. Cargo Floor (G02)	Mine + aimant 24 V. Cargo Floor (G02)	200,80
6305011.01	Cartridge Cargo Floor (GS02) (incl. red emergency control)	Mine Cargo Floor (GS02) (incl. commande manuelle en danger)	148,02
6305012	Cartridge Cargo Floor (G02)	Mine Cargo Floor (G02)	148,02
6305014	Solenoid Cargo Floor G(+GS)02 24V	Aimant Cargo Floor G(+GS)02 24V	72,46
7004120	Straigth screw-in coupling 1" x 20 mm [0.79"]	Raccord droit 1" x 20 mm [0.79"]	17,60
7004125	Straight screw-in coupling 1" x 25 mm [0.98"]	Raccord droit 1" x 25 mm [0.98"]	11,04
7071004	Poppet valve (sequence cylinder valve)	Soupape pour vérin	39,86
7071005	Spring for sequence cylinder valve (standard, L.=45 mm [1.77"])	Ressort pour cylindre de clapet anti-retour (standard, L.=45 mm)	4,82
7071006	socket plug ¾" with O-ring	Bouchon Filets 3/4	9,74
7071010	Order sequence cylinder valve (full thread)	Ordre de réglage du robinet de la bouteille (filetage complet)	33,12
7154007	Plastic emergency manual control GS02	Plastique commande manuelle en danger GS02	19,68
7156010.01	Hydraulic pipe no. 6 (control valve 02)	Tube hydraulique n° 6 (bloc de commande 02)	61,08
7156000	Hydraulic pipe no. 1 (control valve 02) complete	Tube hydraulique n° 1 (bloc de commande 02) complet	45,54
7156001	Hydraulic pipe no. 2 (control valve 02) complete	Tube hydraulique n° 2 (bloc de commande 02) complet	91,08
7156002	Hydraulic pipe no. 3 (control valve 02) complete	Tube hydraulique n° 3 (bloc de commande 02) complet	45,54
7156003	Hydraulic pipe no. 4 (control valve 02) complete	Tube hydraulique n° 4 (bloc de commande 02) complet	45,54
7156009.01	Hydraulic pipe no. 5 (control valve 02)	Tube hydraulique n° 5 (bloc de commande 02)	91,08
7156061.01	Hydraulic pipe no. 1 (control valve 02), rotated filter	Tuyau hydraulique no. 1 (vanne de commande 02), filtre tourné	45,54
7157005	Common rail A complete	Common rail A complet	103,50
7170037	Pre-steering switching plunger L.= 306 mm. [12"] / D.= 16 mm. [0.6"] complete	Barre bloc de commuté L.= 306 mm. [12"] / D.= 16 mm [0.6"] complet	82,80
7170039	Modification kit control valve E->B including detent	Un set de la modification pour un bloc de commande E->B, incl. encliquetage	243,24
7170040	Head for operation plunger housing control valve 02 complete	Couvercle plongeur de commande bloc de commande 02 complet	95,22
7170041	Modification kit control valve B->E	Un set de la modification pour un bloc de commande B->E	186,30
7170043	Cover for switching piston control valve 02 complete	Couvercle plongeur de commuté bloc de commande 02 complet	70,38
7170044	Head for operation plunger housing control valve 02 (detent) complete	Couvercle plongeur de commande bloc de commande 02 (encliquetage) complet	105,78
7171103	Bronze bush (B-operation)	Boîte bronze (B-commande), inclus racle	14,50
7177005	Switching plunger L.=146 mm. [5.7"] / D.= 35 mm. [1.4"] complete	Plongeur commuté L.= 146 mm [5.7"] / épais= 35 mm [1.4"] complet	82,80
7177007	Connection rod B-operation ø16 [0.6"] (M10/M12) complete	Barre d'attelage B-commande Ø16 [0.6"] (M10/M12) complet	39,34
7317001	Plug A	Fiche A	25,36
7317004	Plug G02 for B-control	Cheville G02 à l'intention de B-commande	27,54
7354005	Handle (rubber)	Poignée (caoutchouc)	7,92
7154016.01	Insert cap B-control 70x70mm [2.76"x2.76"] (black)	Insérer le capuchon B-control 70 x 70 mm [2,76« x 2,76 »] (noir)	3,22
7370017	Control valve 02 E-operation (complete)	Bloc de commande 02 "E" (complet)	2.484,00
7370101.01	Pressure cartridge pressure control valve incl. seal cap (yellow)	Mine de pression avec bouchon de fermeture (rouge)	143,88
7370107	Choke ø6.5 mm (control valve 02)	Bobine ø6.5 mm (bloc de commande 02)	9,28
7371010	Cylinder head no. 1 / 2 (alu.) incl. seals and valve	Culasse pour vérin n°1/2 (alu.) incl. joints et valve	409,86
7371021	Cylinder head no. 3 (alu.) incl. seals	Culasse pour vérin n°3 (alu.) incl. joints	409,86
7371029	Hydraulic cylinder CF500 SL-C no. 1 with fasteningmaterials.	Vérin hydraulique CF500 SL-C n° 1 avec materiel de fixation	1.345,50
7371030	Hydraulic cylinder CF500 SL-C no. 2 with fasteningmaterials.	Vérin hydraulique CF500 SL-C n° 2 avec materiel de fixation	1.345,50
7371031	Hydraulic cylinder CF500 SL-C no. 3 with fasteningmaterials.	Vérin hydraulique CF500 SL-C n° 3 avec materiel de fixation	1.345,50
7371044	Hydraulic cylinder CF500 SLC no. 1 HD with fasteningmaterials.	Vérin hydraulique CF500 SL-C n° 1 HD avec materiel de fixation	1.526,64

7371045	Hydraulic cylinder CF500 SLC no. 2 HD with fasteningmaterials.	Vérin hydraulique CF500 SL-C n° 2 HD avec materiel de fixation	1.526,64
7371046	Hydraulic cylinder CF500 SLC no. 3 HD with fasteningmaterials.	Vérin hydraulique CF500 SL-C n° 3 HD avec materiel de fixation	1.526,64
7371051	Cover for control valve 02 (complete)	Toiture protectrice bloc de commande 02 (complet)	36,24
7372005	CF Pressure filter element (04/2005 - 08/2020)	CF Filtreélément (04/2005 - 08/2020)	90,06
7372011	CF Pressure filter element QP (08/2020 - ...)	CF Filtreélément QP (08/2020 - ...)	90,06
7372012	CF Pressure filterset complete QP (08/2020 - ...)	Filtre du pressure CF complet QP (08/2020 - ...)	195,62
7376003	Seals for cylinder (CF500)	Garniture pour vérin (CF500)	194,58
7376008	Seal set for 1 cylinder (CF500SL, SL-2 & SLC), this set consist of: 1 x seals for cylinder	Jeu de joints pour 1 cylindre (CF500SL - SL-2 & SLC) - cet ensemble comprend: Garniture	313,10
7376009	Seals for control valve 02 complete	Étancher bloc de commande 02 complet	194,70
7376014	Seal set for 3 cylinders (CF500SL, SL-2 & SLC), this set consist of: 3 x seals for cylinder	Jeu de joints pour 3 cylindres (CF500SL - SL-2 & SLC) - cet ensemble comprend: Garniture	782,16
7398007	Control handle eye (control valve 02)	Manette oeil (bloc de commande 02)	16,56
7398008	Tube with S-detent (control valve 02)	Tube avec blocage en S (Bloc de Commande 02)	21,74
7677004	Operation plunger L.= 195 mm [7.68"] / D.= 25 mm [0.98"] complete	Plongeur de commande L.= 195 mm. / épais= 25 mm. complet	67,28
8370042	Control valve 02 B-operation (complete)	Bloc de commande 02 "B" (complet)	2.484,00
8370045	Control valve 02 A-operation (complete)	Bloc de commande 02 "A" (complet)	2.484,00
501212.2	Spring washer M12 (8.8)	Rondelle élastique M12 (8.8)	1,52
503812100.2	Hexagon bolt M12x100	Boulon hexagonal M12x100	5,54
70043/420	Straight screw-in coupling 3/4" x 20 mm [0.79"]	Raccord droit 3/4" x 20 mm [0.79"]	8,86
70171.4	Minimess plug (0-225 Bar) [3263 PSI]	Minimess fiche (0-225 Bar) [3263 PSI]	14,06
70173/4.1	Plug 3/4 for valve spring (hollow)	Connecteur 3/4 pour ressort de valve (concave)	8,70
70183/4.1	Bonded seal 3/4 (machined)	Joint 3/4"	8,34
7154011.1	Seal cap for pressure safety valve (red) - spare part	Bouchon pour soupape de sécurité (rouge) - pièce détachée	7,78
	All changes reserved. This pricelist is valid during the given calendar year, valid is always the latest price given by the Cargo Floor computer system, so we advice you to contact us beforehand to check the price. Prices: Gross each in EURO, excl. VAT Delivery: Ex Works, according to our standard terms of payment and delivery Payment: nett, due 14 days from date of invoice All changes reserved	Tous les changements sont réservés. Cette liste de prix n'est valable que pour l'année en cours selon les tarifs Cargo Floor B.V. Nous vous conseillons donc de contacter Cargo Floor B.V. au préalable pour vérifier les prix. Prix : Brut en EURO, hors TVA Livraison: départ usine, selon notre standard conditions de livraison et de paiement Paiement: 14 jours nets date de facture Sous réserve de modifications	
www.cargofloor.com - info@cargofloor.com - 0031-524593900			