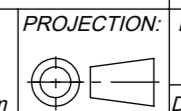


0	GG-C	15-05-2025	-							
A	GG-C	23-06-2025	Added "approx." to date of filter orientation							
REV.	BY	DATE	DESCRIPTION							
TOLERANCES UNLESS OTHERWISE STATED:				COLOR:	SIZE:	STATUS:	ART. NO.:			
					A2	Released	DIMENSIONS: MM [INCH]			
PROJECT:				Exploded views CF500 SLC			MATERIAL:			
DESCRIPTION:				Assembly drawing			SCALE:	1:7	SHEET:	1/1
							DRAWN:	HO	DR. DATE:	12-10-2012
							APR. BY:	ES	APR. DATE:	23-06-2025
							TREATMENT:	NONE		
							CATEGORY:	SYSTEM		
							DRAWING NUMBER:		EV50000-CF-221	
							DEBURR SHARP EDGES		WEIGHT:	
							THIS DRAWING IS THE PROPERTY OF CARGO FLOOR B.V. AND MUST NOT BE COPIED OR REPRODUCED WITHOUT THEIR WRITTEN AUTHORITY (ISO 16016:2016)			

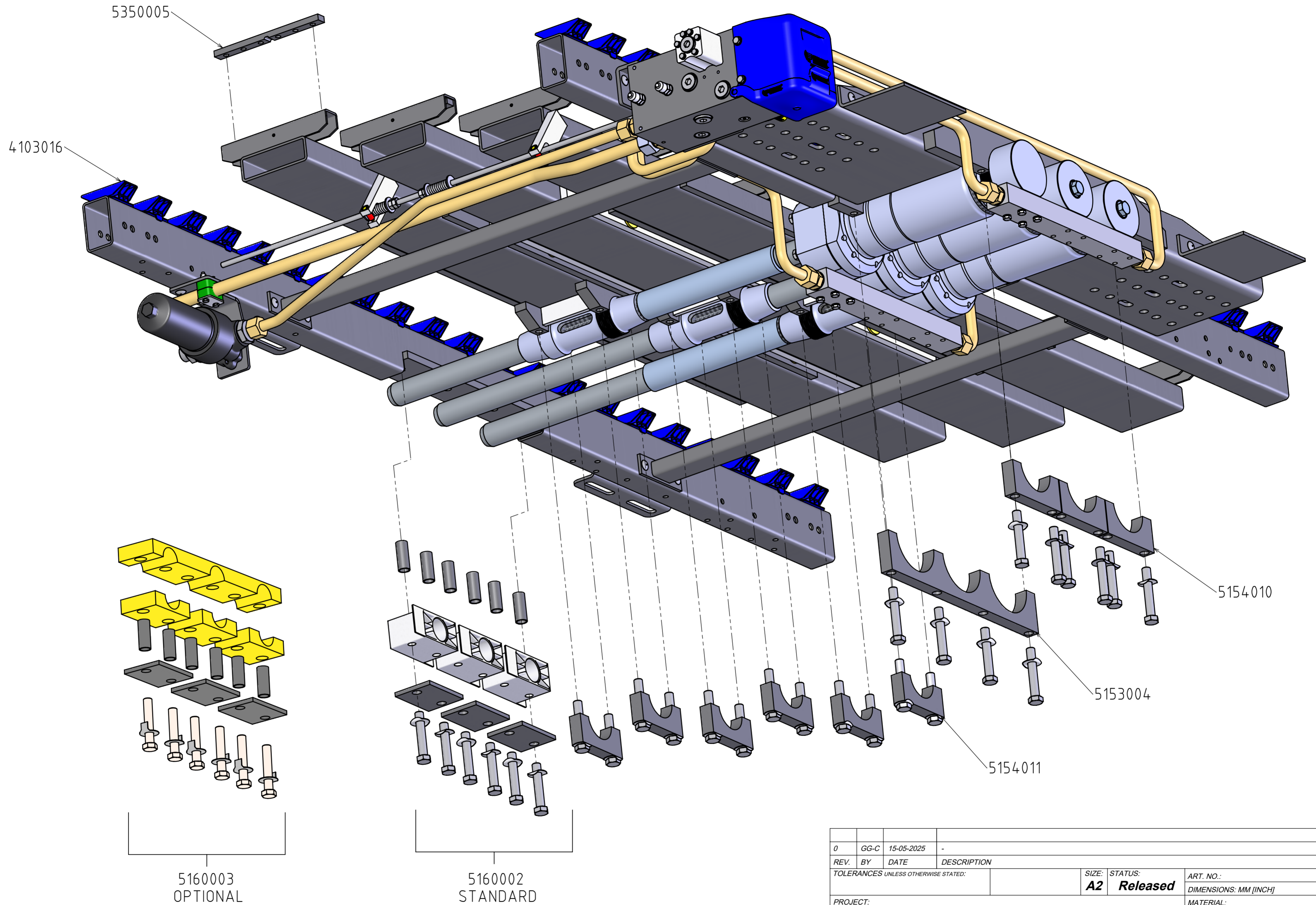


Byte 14
NL-7741 MK Coevorden
Phone : +31-524-593900
E-mail : info@cargo-floor.com



PROJECTION:

FOR INFORMATION ONLY!

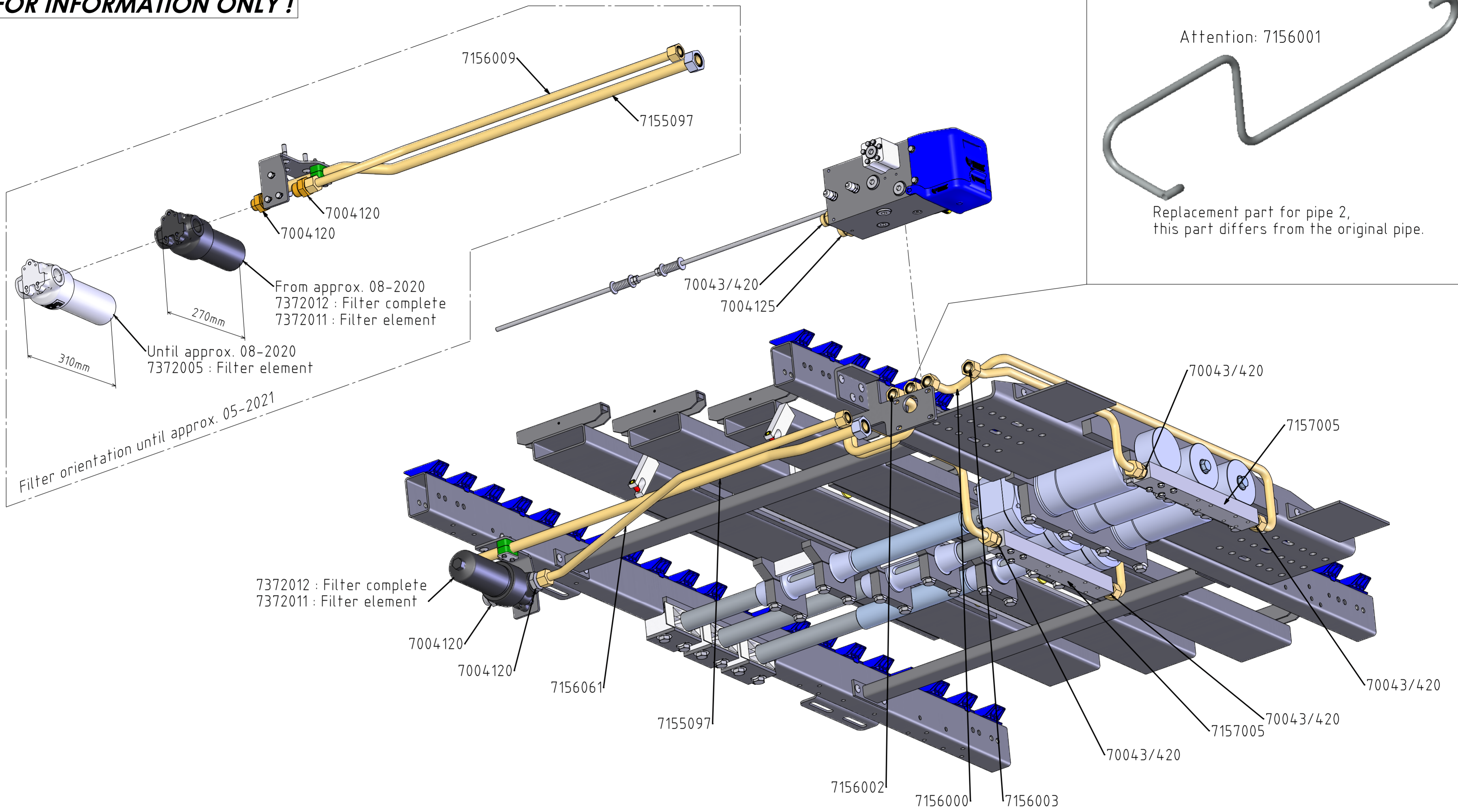


5160003
OPTIONAL

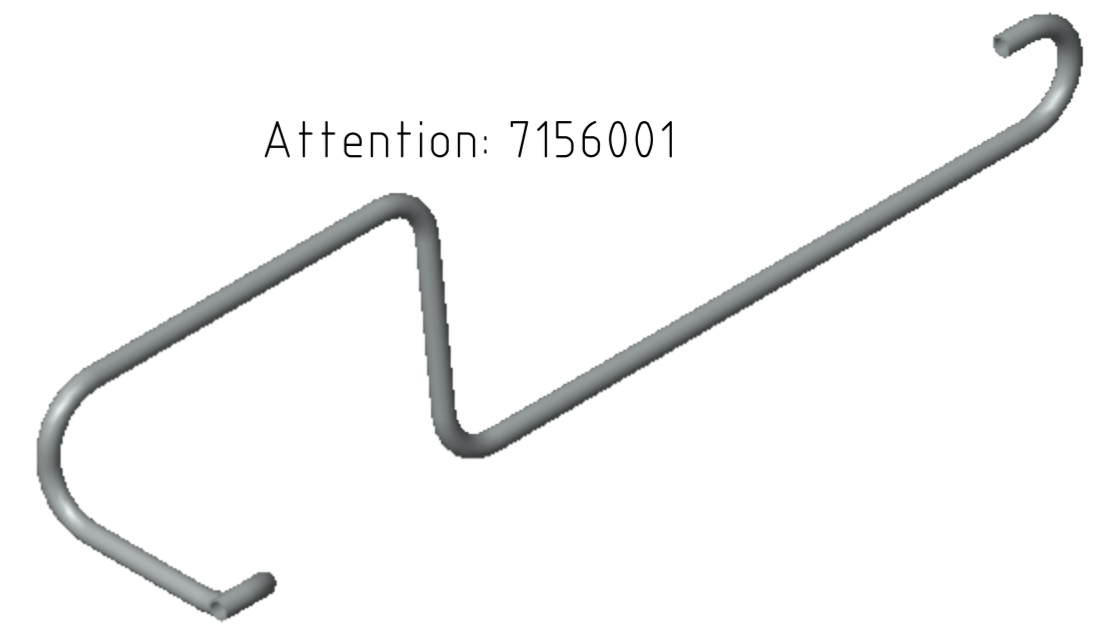
5160002
STANDARD

0	GG-C	15-05-2025	-						
REV.	BY	DATE	DESCRIPTION	SIZE:	STATUS:	ART. NO.:			
TOLERANCES UNLESS OTHERWISE STATED:						A2	Released	DIMENSIONS: MM [INCH]	
PROJECT:							MATERIAL:		
Exploded views CF500 SLC							SCALE: - SHEET: 1/1		
DESCRIPTION:							DRAWN: HO DR. DATE: 7-12-2021		
Pistonrod guidance & cylinder clamps							APR. BY: HO APR. DATE: 15-05-2025		
							TREATMENT: NONE		
							CATEGORY: SYSTEEM		
							DRAWING NUMBER:		
							EV50000-CF-222		
							DEBURR SHARP EDGES WEIGHT: -		
CARGO FLOOR® HORIZONTAL LOADING-FUNCTIONSYSTEM				Byte 14 NL-7741 MK Coevorden Phone : +31-524-593900 E-mail : info@cargo-floor.com		PROJECTION: 			
THIS DRAWING IS THE PROPERTY OF CARGO FLOOR B.V. AND MUST NOT BE COPIED OR REPRODUCED WITHOUT THEIR WRITTEN AUTHORITY (ISO 16016:2016)									

FOR INFORMATION ONLY!



Attention: 7156001



Replacement part for pipe 2, this part differs from the original pipe.

7372012 : Filter complete
7372011 : Filter element

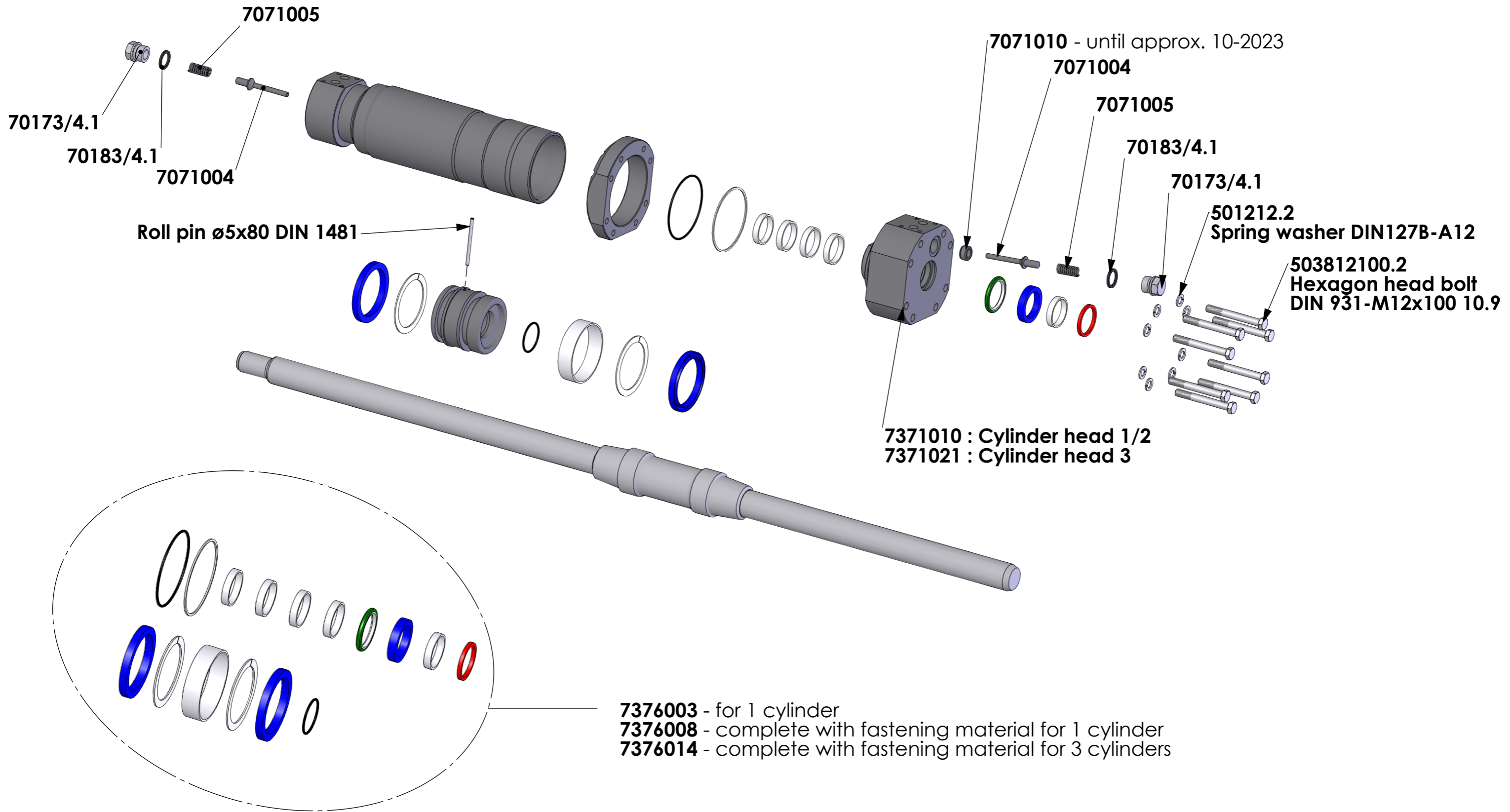
Until approx. 08-2020
7372005 : Filter element

From approx. 08-2020
7372012 : Filter complete
7372011 : Filter element

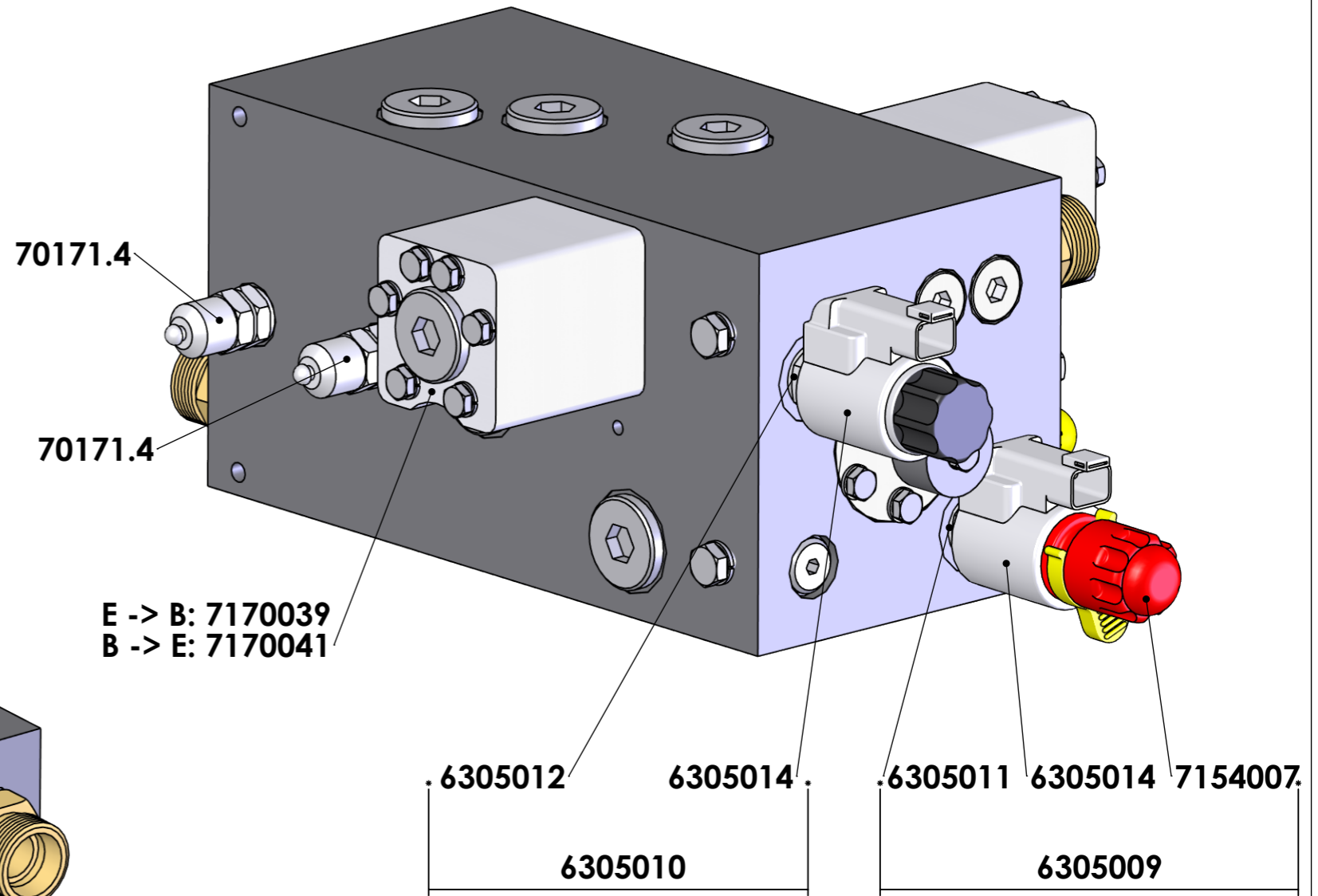
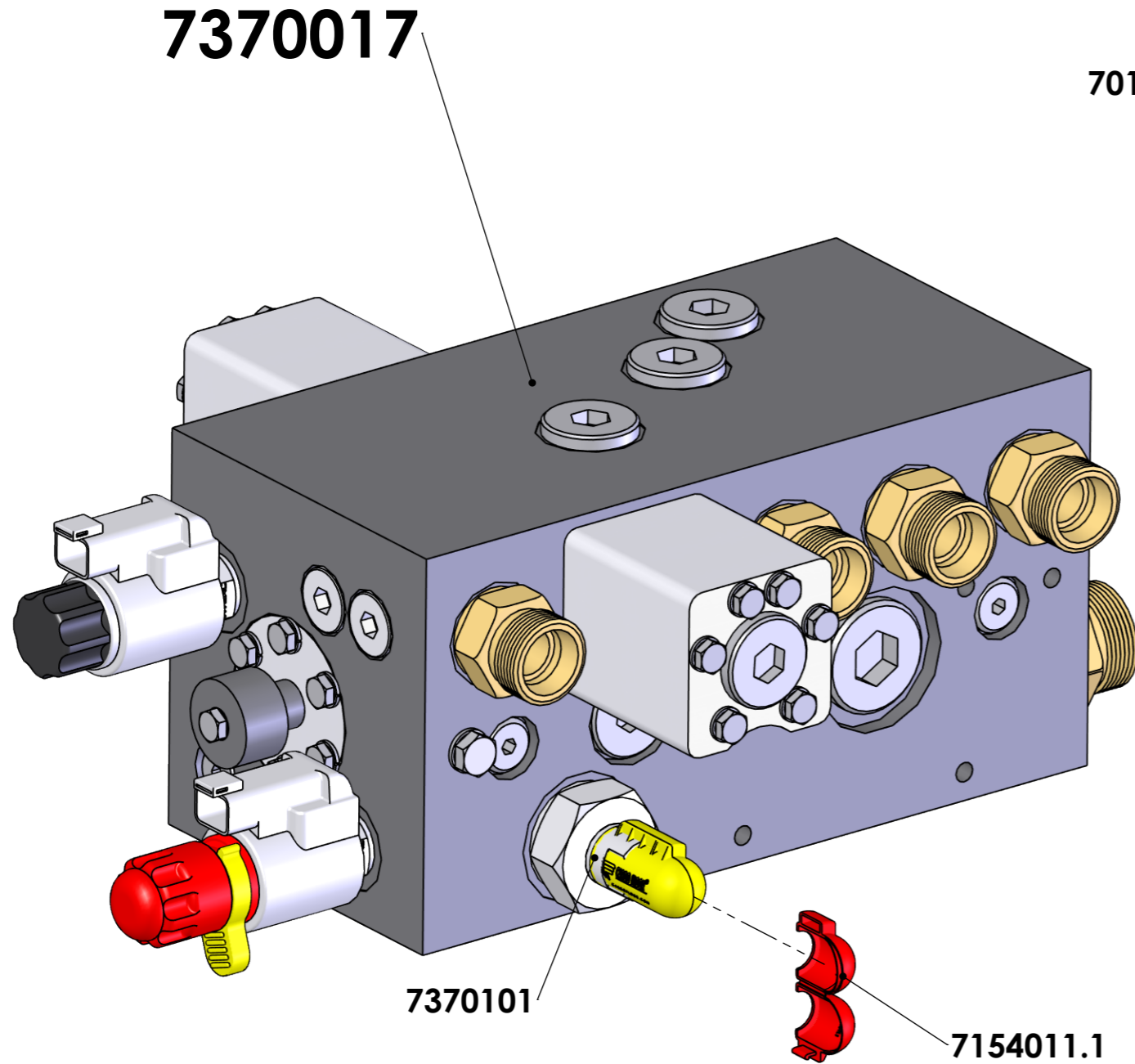
Filter orientation until approx. 05-2021

0	GG-C	15-05-2025	-
A	GG-C	23-06-2025	Added "approx." to date of filter type and orientation.
REV.	BY	DATE	DESCRIPTION
TOLERANCES UNLESS OTHERWISE STATED:			
			SIZE: A2
			STATUS: Released
			ART. NO.:
			DIMENSIONS: MM [INCH]
PROJECT:			
Exploded views CF500 SLC			
			MATERIAL:
			SCALE: - SHEET: 1/1
			DRAWN: HO DR. DATE: 7-12-2021
			APR. BY: ES APR. DATE: 23-06-2025
			TREATMENT: NONE
			CATEGORY: SYSTEM
			DRAWING NUMBER: EV50000-CF-223
			DEBURR SHARP EDGES WEIGHT: -
		Byte 14 NL-7741 MK Coevorden Phone : +31-524-593900 E-mail : info@cargo-floor.com	PROJECTION:
THIS DRAWING IS THE PROPERTY OF CARGO FLOOR B.V. AND MUST NOT BE COPIED OR REPRODUCED WITHOUT THEIR WRITTEN AUTHORITY (ISO 16016:2016)			

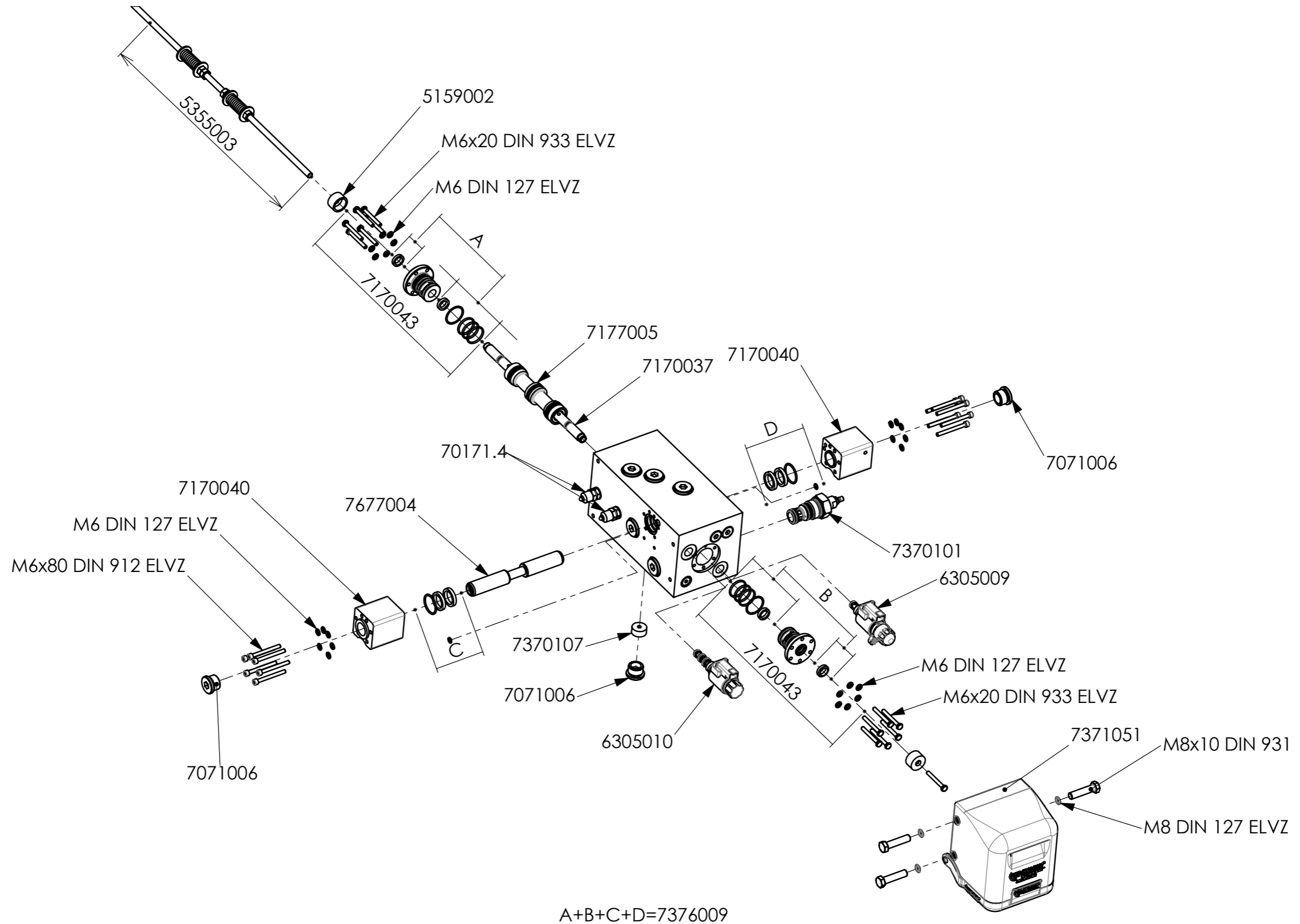
FOR INFORMATION ONLY !



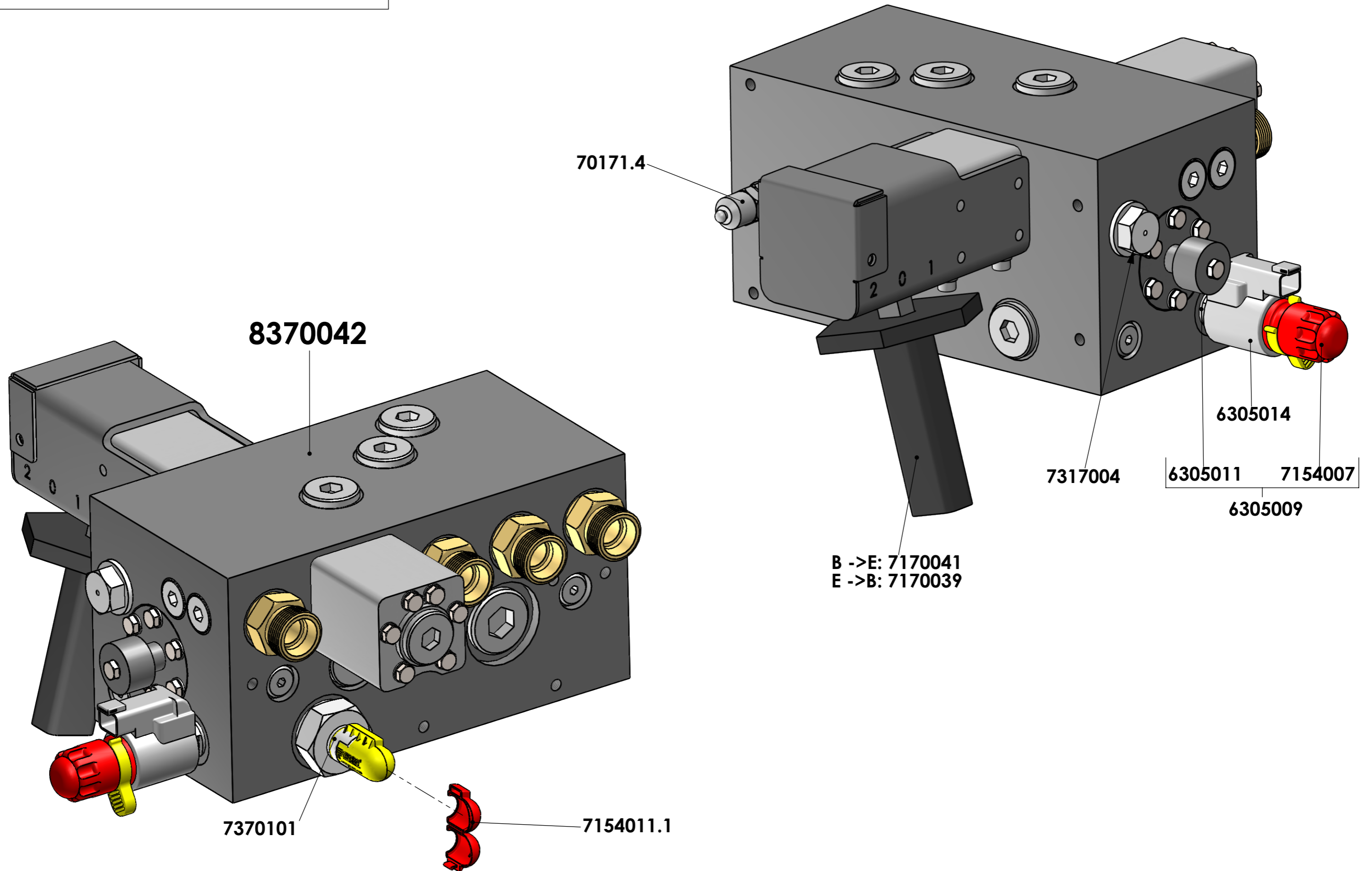
FOR INFORMATION ONLY !



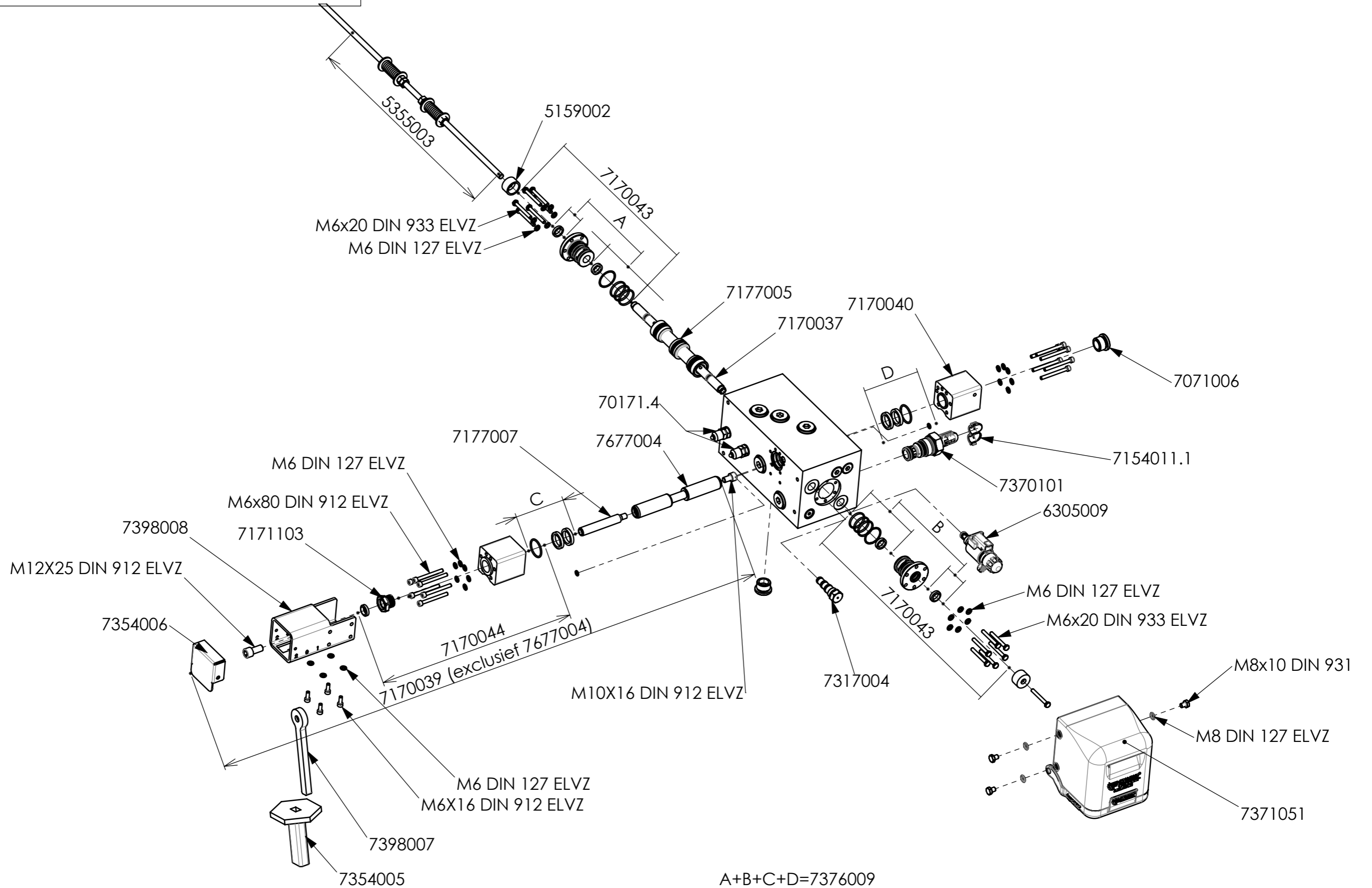
FOR INFORMATION ONLY !



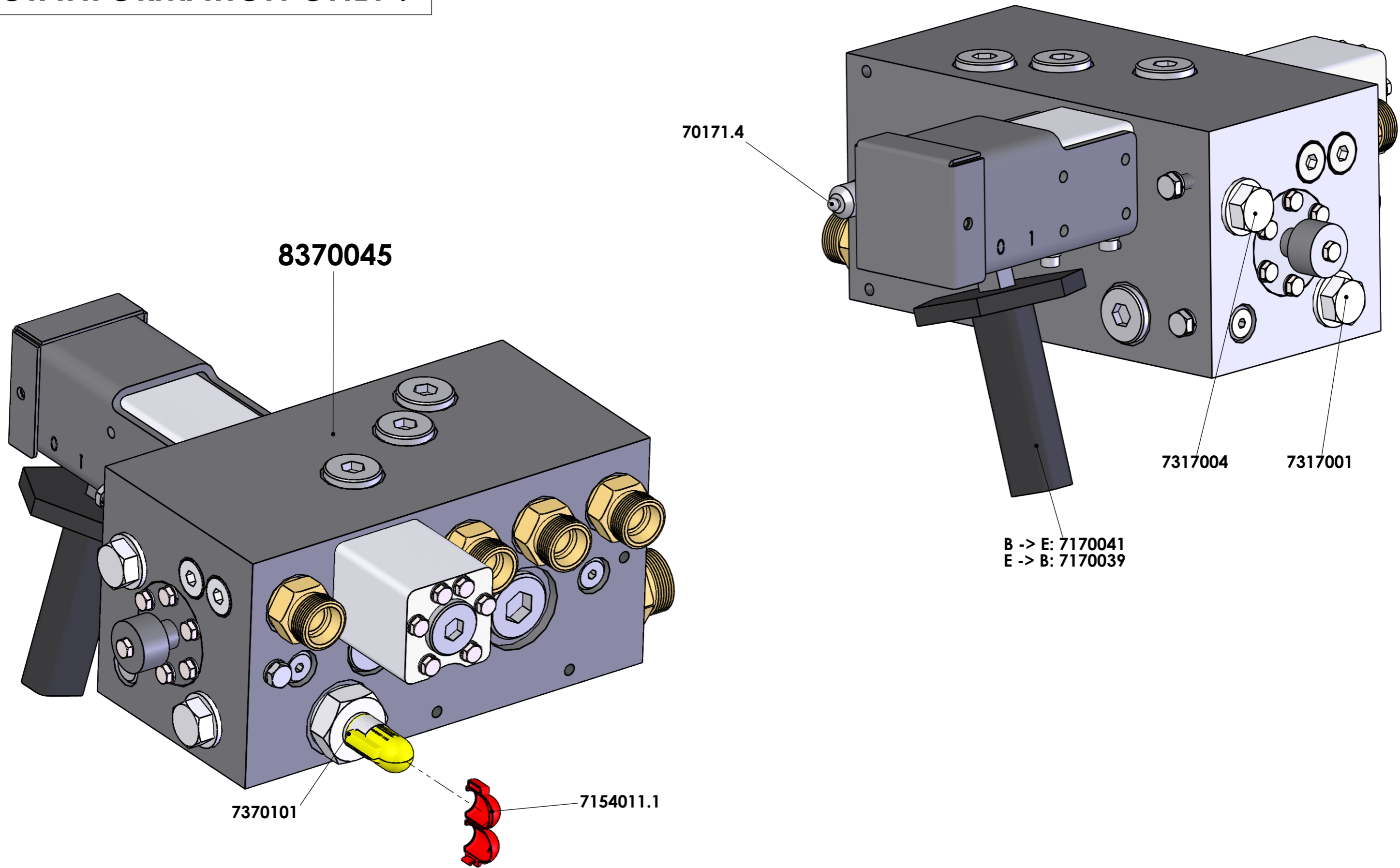
FOR INFORMATION ONLY!



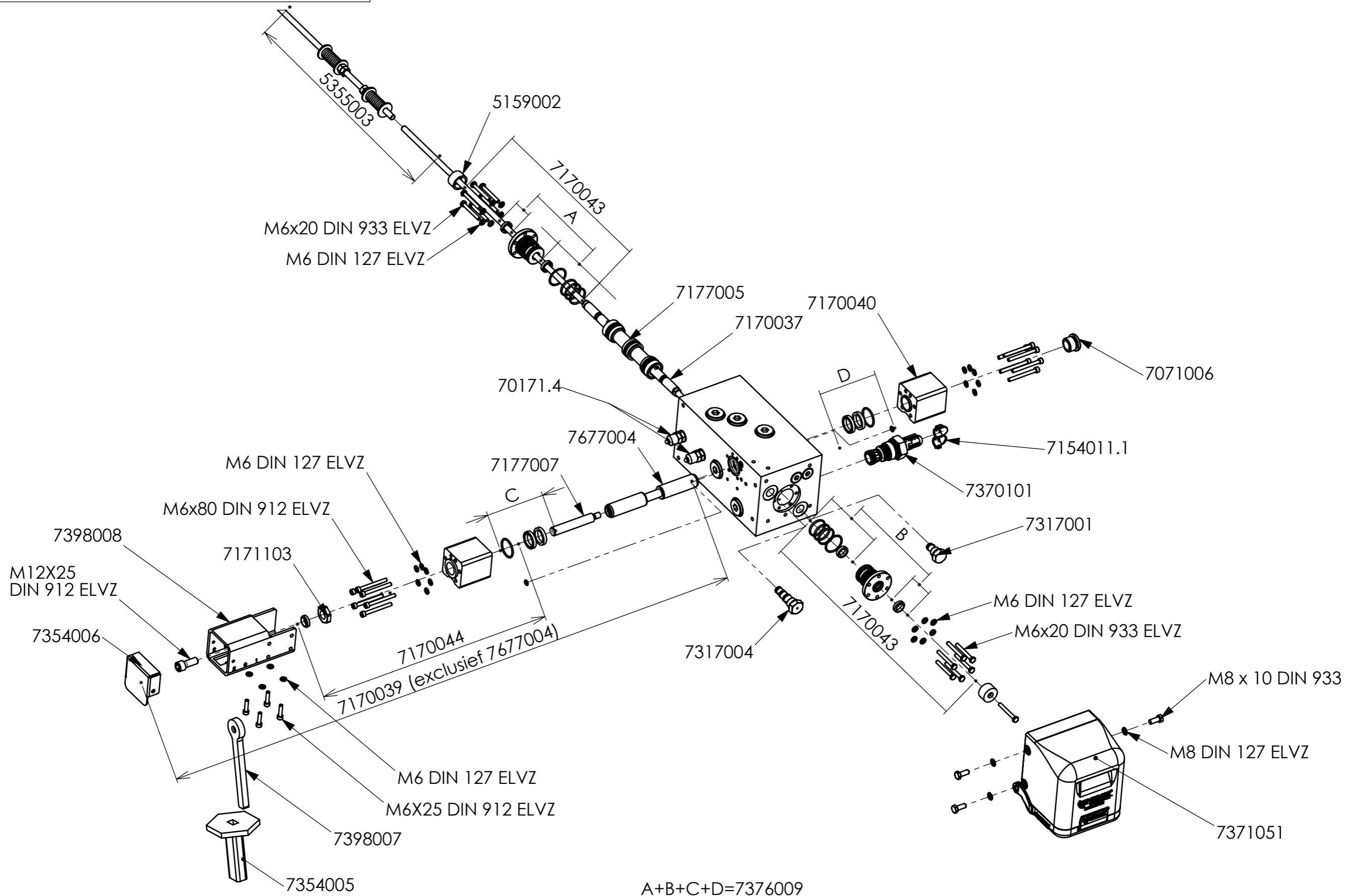
FOR INFORMATION ONLY !



FOR INFORMATION ONLY !



FOR INFORMATION ONLY!



CARGO FLOOR - EXPLODED VIEWS CF500 SLC

8-7-2025

#	BENAMING	BENENNUNG	
4103010	Kunststofkam 7/112 H32mm (wit)	Kunststoff Gleitkamm 7/112, Höhe 32mm. (Weiß)	
4103016	Kunststofkam kick down 7/112 H32 (blauw)	Kunststoff Gleitkamm "kick down" 7/112 H32 (Blau)	
5153004	Klembeugel (3-voudig) compleet	Klemmplatte (3-fach), compleet	
5154010	Klembeugel cilinder (ø94mm) compleet	Klemmplatte für Zylinder (ø94mm) compleet	
5154011	Klembeugel cilinder (ø74mm) compleet	Klemmplatte für Zylinderbuchse (ø74mm) compleet	
5159002	Afstandsring rond 30 mm (omschakelventiel)	Distanzring rund 30 mm (Umschaltventil)	
5160002	Cilinderstanggeleidingsset compleet (CF300 / CF500)	Satz Führungsblöcke für 3 Zylinderstange compleet (CF300 / CF500)	
5160003	Cilinderstanggeleidingsset CF300/CF500/CF600 compleet, massieve uitvoering	Satz Führungsblöcke für 3 Zylinderstange CF300/CF500/CF600 compleet, massive Ausführung	
5350005	Montagestrip (6x M12/240 mm)	Montagestreifen (6x M12/240 mm)	
6305009	Magneet + stift 24V Cargo Floor (GS02) (inc. rode noodbediening)	Stift + Spule 24 V. Cargo Floor (GS02) (inkl. Rote Notbetätigung)	
6305010	Magneet + stift 24V Cargo Floor (G02)	Stift + Spule 24 V. Cargo Floor (G02)	
6305011	Stift Cargo Floor (GS02)	Stift Cargo Floor (GS02)	
6305012	Stift Cargo Floor (G02)	Stift Cargo Floor (G02)	
6305014	Magneet Cargo Floor G(+GS)02 24V	Spule Cargo Floor G(+GS)02 24V	
7004120	Rechte inschroefkoppeling 1" x 20 mm	Garade Einschraubverschraubung 1" x 20 mm	
7004125	Rechte inschroefkoppeling 1" x 25 mm	Garade Einschraubverschraubung 1" x 25 mm	
7071004	Volgorde cilinder klep	Reihenfolge Ventil Zylinder	
7071005	Veer voor volgorde cilinder klep (standaard, L.=45 mm)	Feder für Reihenfolge Ventil Zylinder (Standard, L.=45 mm)	
7071006	Inbus kraagplug 3/4 incl. dichting	Verschluss Schraube 3/4 incl. Abdichtung	
7071010	Volgorde cilinder klepzetting (voldraad)	Reihenfolge Ventil Zylinder (Vollgewinde)	
7154007	Kunststof noodhandbediening GS02	Kunststoff Nothandbedienung GS02	
7155097	Hydraulische leiding nr. 6 (besturingsventiel 02/SLC)	Hydraulische Leitung Nr. 6 (Steuerventil 02/SLC)	
7156000	Hydraulische leiding nr. 1 (besturingsventiel 02) compleet	Hydraulische Leitung Nr. 1 (Steuerventil 02) compleet	
7156001	Hydraulische leiding nr. 2 (besturingsventiel 02) compleet	Hydraulische Leitung Nr. 2 (Steuerventil 02) compleet	
7156002	Hydraulische leiding nr. 3 (besturingsventiel 02) compleet	Hydraulische Leitung Nr. 3 (Steuerventil 02) compleet	
7156003	Hydraulische leiding nr. 4 (besturingsventiel 02) compleet	Hydraulische Leitung Nr. 4 (Steuerventil 02) compleet	
7156009	Hydraulische leiding nr. 5 (besturingsventiel 02) compleet	Hydraulische Leitung Nr. 5 (Steuerventil 02) compleet	
7156061	Hydraulische leiding 5 (besturingsventiel 02), gedraaid filter	Hydraulische Leitung Nr. 2 (Steuerventil 02), gedrehter Filter	
7157005	Common rail A compleet	Common rail A compleet	
7170037	Voorstuur omschakelplunjer L.= 306 mm. / D.= 16 mm compleet	Vorsteuer Umschaltkolbe L.= 306 mm. / D.= 16 mm compleet	
7170039	Ombouwset besturingsventiel E->B inclusief arretering	Modifikationsset Steuerventil E->B inklusive Raste	
7170040	Deksel Bedienplunjer besturingsventiel 02 compleet	Deckel für Bedienkolbengehäuse Steuerventil 02 compleet	
7170041	Ombouwset besturingsventiel B->E	Modifikationsset Steuerventil B->E	
7170043	Deksel Omschakelplunjer besturingsventiel 02 compleet	Deckel für Umschaltkolben Steuerventil 02 compleet	
7170044	Deksel Bedienplunjer besturingsventiel 02 (arretering) compleet	Deckel für Bedienkolbengehäuse Steuerventil 02 (Raste) compleet	
7171103	Bronzen bus (B-bediening) incl. afstrijker	Bronzebus (B-Bedienung)	
7177005	Plunjer omschakel L.= 146 mm / D.= 35 mm compleet	Kolben für Umschaltventil L.= 146 mm. / D.= 35 mm. compleet	
7177007	Koppelstang B-bediening ø16 (M10/M12) compleet	Verbindungsstange B-bediening ø16 (M10/M12) compleet	
7317001	A-plug	Schraubverschluss A	
7317004	Plug G02 t.b.v. B-bediening	Verschluss G02 für B-bediening	
7354005	Handvat (rubber)	Hebel (gummi)	
7354006	Stalen dop 70x70 mm	Stählerne Kappe 70x70 mm	
7370017	Besturingsventiel 02 E-bediend (compleet)	Steuerventil 02 E-Bedienung (compleet)	
7370101	Drukstift drukbegrenzingsventiel	Druckstift Druckbegrenzungsventil	
7370107	Drossel ø6.5 mm (besturingsventiel 02)	Drossel ø6.5 mm (Steuerventil 02)	
7371010	Cilinderdeksel nr.1 / 2 (alu.) incl. afdichtingen en klep	Zylinderdeckel Nr. 1 / 2 (alu.), inkl. Dichtungen und Nadelventil	
7371021	Cilinderdeksel nr. 3 (alu.) incl. afdichtingen	Zylinderdeckel Nr. 3 (alu.), inkl. Dichtungen	
7371029	Hydraulische cilinder CF500 SL-C nr. 1 inclusief bevestigingsmateriaal. Belangrijk: doe	Hydraulik Zylinder CF500 SL-C Nr. 1 mit Befestigungsmaterialien. Wichtig: kontrolliere	
7371030	Hydraulische cilinder CF500 SL-C nr. 2 inclusief bevestigingsmateriaal. Belangrijk: doe	Hydraulik Zylinder CF500 SL-C Nr. 2 mit Befestigungsmaterialien. Wichtig: kontrolliere	
7371031	Hydraulische cilinder CF500 SL-C nr. 3 inclusief bevestigingsmateriaal. Belangrijk: doe	Hydraulik Zylinder CF500 SL-C Nr. 3 mit Befestigungsmaterialien. Wichtig: kontrolliere	

7371044	Hydraulische cilinder CF500 SL-C nr. 1 HD inclusief bevestigingsmateriaal. Belangrijk:	Hydraulik Zylinder CF500 SL-C Nr. 1 HD mit Befestigungsmaterialien. Wichtig:	
7371045	Hydraulische cilinder CF500 SL-C nr. 2 HD inclusief bevestigingsmateriaal. Belangrijk:	Hydraulik Zylinder CF500 SL-C Nr. 2 HD mit Befestigungsmaterialien. Wichtig:	
7371046	Hydraulische cilinder CF500 SL-C nr. 3 HD inclusief bevestigingsmateriaal. Belangrijk:	Hydraulik Zylinder CF500 SL-C Nr. 3 HD mit Befestigungsmaterialien. Wichtig:	
7371051	Beschermkap besturingsventiel 02 (compleet)	Schutzkappe für Steuerventil 02 (komplett)	
7372005	CF persfilterelement (04/2005 - 08/2020)	CF Druckfilterelement (04/2005 - 08/2020)	
7372011	CF persfilterelement QP (08/2020 - ...)	CF Druckfilterelement QP (08/2020 - ...)	
7372012	CF persfilterset compleet QP (08/2020 - ...)	CF Druckfilterset Komplett QP (08/2020 - ...)	
7376003	Afdichtingset cilinder (CF500)	Abdichtungssatz für Zylinder (CF500)	
7376008	Afdichtingsset voor 1 cilinder (CF500SL - SL-2 & SLC) - deze set bestaat uit: Afdichtingset	Abdichtungssatz für 1 Zylinder (CF500SL - SL-2 & SLC) - dieses Set besteht aus:	
7376009	Afdichtingset besturingsventiel 02 compleet	Abdichtungssatz für Steuerventil 02 compleet	
7376014	Afdichtingsset voor 3 cilinders (CF500SL - SL-2 & SLC) - deze set bestaat uit: Afdichtingset	Abdichtungssatz für 3 Zylinder (CF500SL - SL-2 & SLC) - dieses Set besteht aus:	
7398007	Hendel oog (besturingsventiel 02)	Armaturenhebel Auge (Steuerventil 02)	
7398008	Koker met S-arretering (besturingsventiel 02)	Rohr mit S-Raste (Steuerventil 02)	
7677004	Bedienplunjer L.= 195 mm. / D.= 25 mm. compleet	Bedienkolben L.= 195 mm. / D.= 25 mm. compleet	
8370042	Besturingsventiel 02 B-bediend (compleet)	Steuerventil 02 B-Bedienung (komplett)	
8370045	Besturingsventiel 02 A-bediend (compleet)	Steuerventil 02 A-Bedienung (komplett)	
501212.2	Veerring M12 - Elvz (8.8)	Federring M12 (8.8)	
503812100.2	Zeskantbout M12x100	Sechskantschraube M12x100	
70043/420	Rechte inschroefkoppeling 3/4" x 20 mm.	Gerade Einschraubverschraubung 3/4" x 20 mm.	
70171.4	Minimess plug (0-225 Bar)	Minimess Anschluß (0-225 Bar)	
70173/4.1	Kraagplug 3/4 (hol)	Schraubverschluss 3/4 für Ventil mit Feder (hohl)	
70183/4.1	Bonded seal 3/4" (afgedraaid)	Dichtungsring 3/4 (bearbeitet)	
7154011.1	Zegeldop voor DB ventiel (rood) – spare part	Schutzkappe für DV Ventil (Rot) - Ersatzteil	
7154011.1	Zegeldop voor DB ventiel (rood) – spare part	Schutzkappe für DV Ventil (Rot) - Ersatzteil	
	<p>Wijzigingen voorbehouden. Geldigheid prijslijst gedurende het aangegeven kalenderjaar, waarbij altijd de actuele prijs in het Cargo Floor B.V. computersysteem geldt, het is raadzaam vooraf de actuele prijs bij Cargo Floor B.V. te checken</p> <p>Prijzen: Bruto per stuk in EURO, excl. B.T.W.</p> <p>Levering: af werk, volgens onze standaard leverings- en betalingsvoorwaarden</p> <p>Betaling: netto, binnen 14 dagen na factuurdatum</p> <p style="text-align: right;">Wijzigingen voorbehouden.</p>	<p>Änderungen vorbehalten. Diese Preisliste ist gültig während des angegebenen Kalenderjahres, wobei immer der aktuellsten Preis, die das Cargo Floor computersystem angibt, gilt.</p> <p>Wir raten deswegen vorab uns zu kontaktieren um zu kontrollieren ob der Preis noch stimmt.</p> <p>Preise: Brutto pro Stück in EURO, excl. Mwst.</p> <p>Lieferung: ab Werk, laut unsere standard Lieferungs- und Zahlungsbedingungen</p> <p>Zahlung: netto, innerhalb 14 Tagen ab Rechnungsdatum</p> <p style="text-align: right;">Änderungen vorbehalten</p>	
www.cargofloor.com - info@cargofloor.com - 0031-524593900			