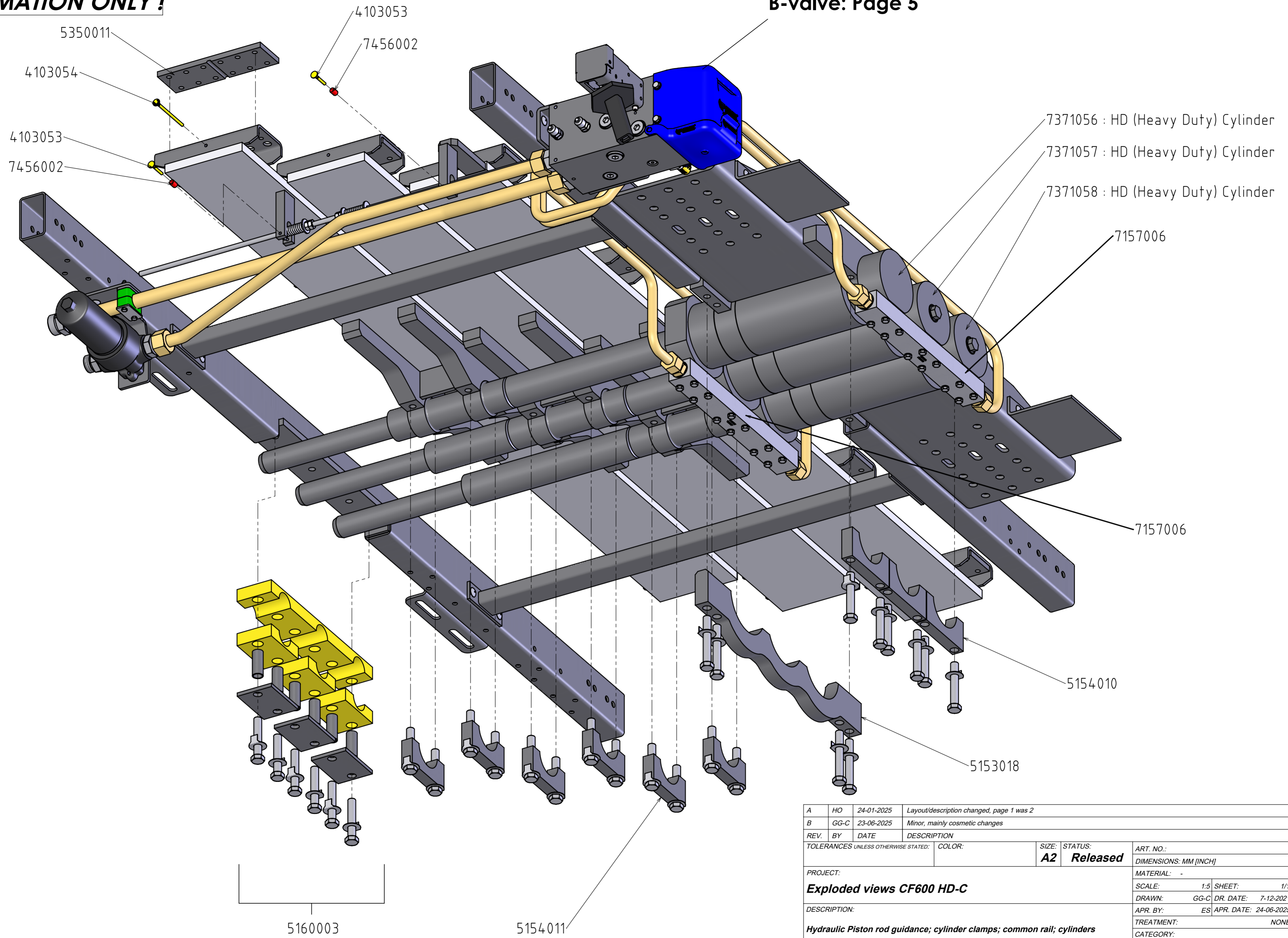


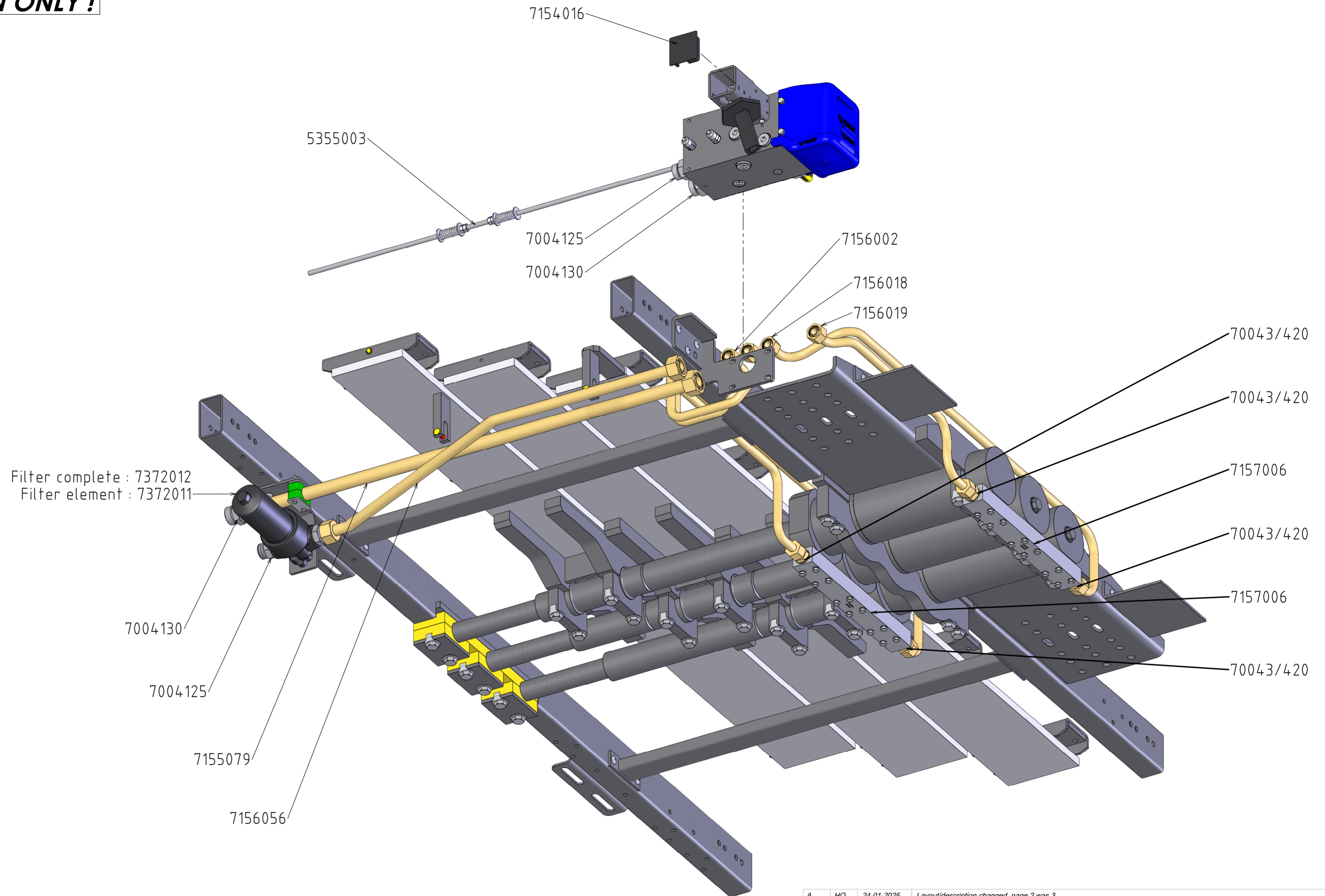
FOR INFORMATION ONLY!

B-valve: Page 5



A	HO	24-01-2025	Layout/description changed, page 1 was 2
B	GG-C	23-06-2025	Minor, mainly cosmetic changes
REV.	BY	DATE	DESCRIPTION
TOLERANCES UNLESS OTHERWISE STATED:		COLOR:	SIZE: A2 STATUS: Released
PROJECT:			ART. NO.:
Exploded views CF600 HD-C			DIMENSIONS: MM [INCH]
DESCRIPTION:			MATERIAL: -
Hydraulic Piston rod guidance; cylinder clamps; common rail; cylinders			SCALE: 1:5 SHEET: 1/1
DRAWN: GG-C DR. DATE: 7-12-2021			APR. BY: ES APR. DATE: 24-06-2025
TREATMENT: NONE			CATEGORY:
DRAWING NUMBER: EV60000-CF-222			DEBURR SHARP EDGES WEIGHT: 624.76 KG
CARGO FLOOR® HORIZONTAL LOADING-FUNCTIONSYSTEM		PROJECTION:	Byte 14 NL-7741 MK Coevorden Phone : +31-524-593900 E-mail : info@cargo-floor.com
THIS DRAWING IS THE PROPERTY OF CARGO FLOOR B.V. AND MUST NOT BE COPIED OR REPRODUCED WITHOUT THEIR WRITTEN AUTHORITY (ISO 16016:2016)			

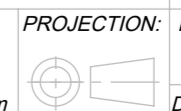
FOR INFORMATION ONLY!



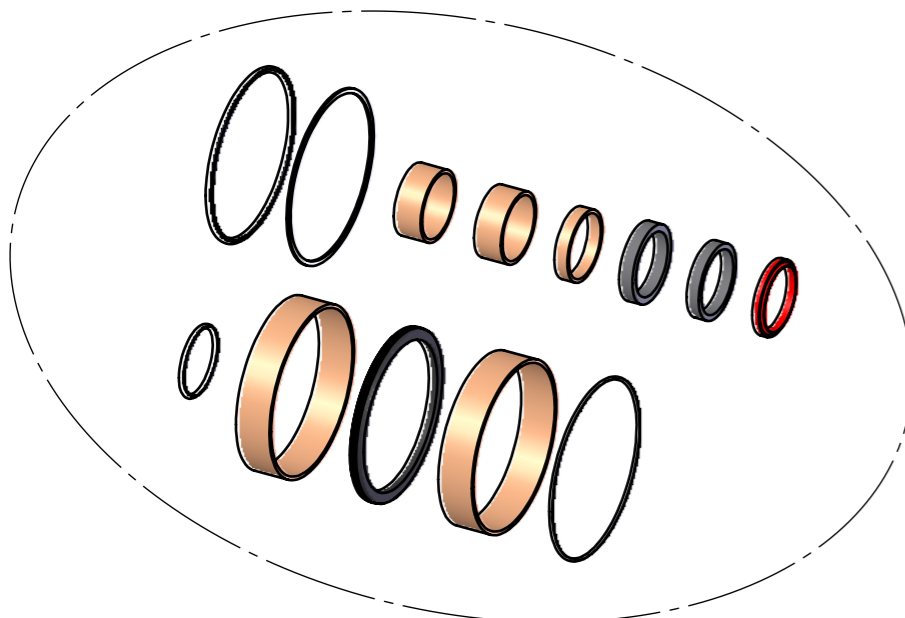
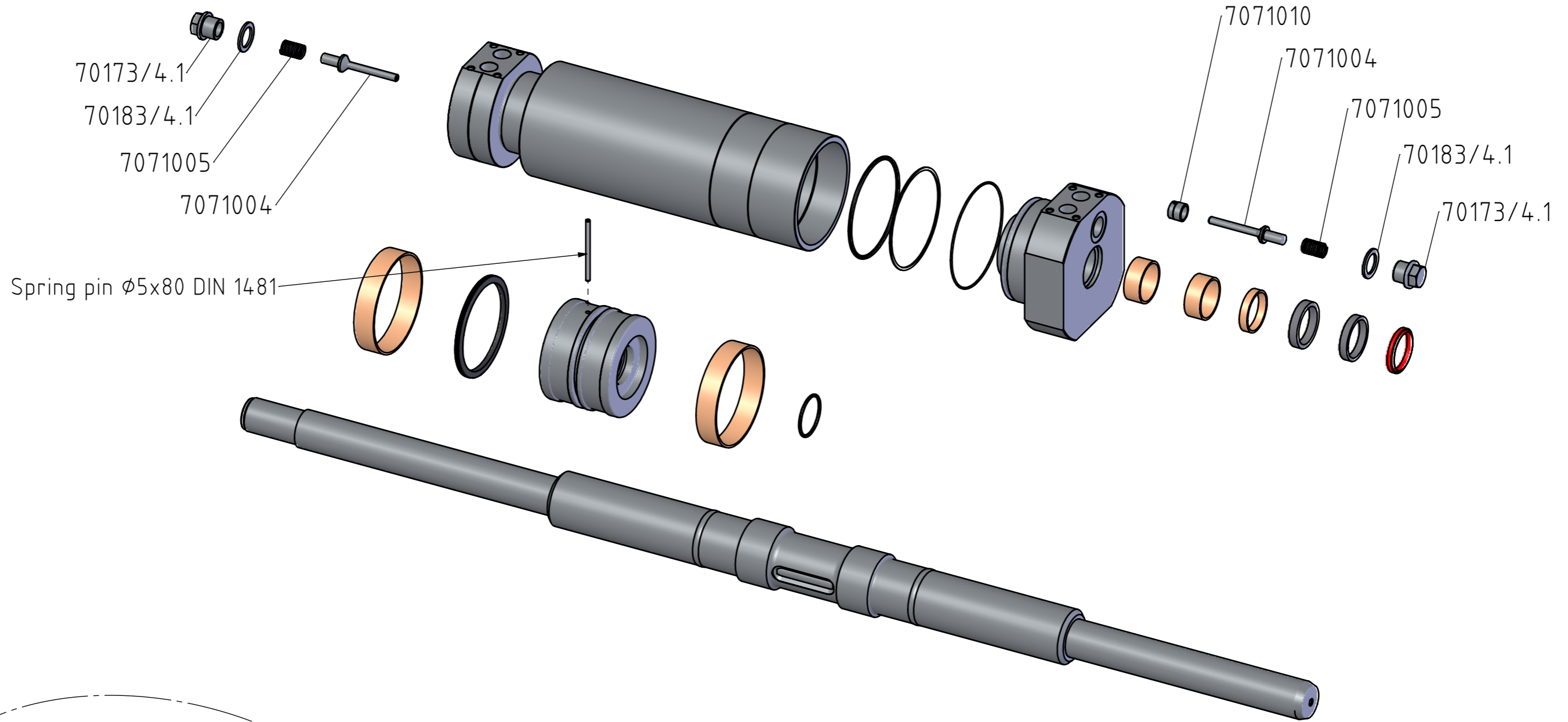
A	HO	24-01-2025	Layout/description changed, page 2 was 3
B	GG-C	23-06-2025	Cosmetic changes
REV.	BY	DATE	DESCRIPTION
TOLERANCES UNLESS OTHERWISE STATED:		COLOR:	SIZE: STATUS: A2 Concept
PROJECT:			ART. NO.:
Exploded views CF600 HD-C			DIMENSIONS: MM [INCH]
DESCRIPTION:			MATERIAL: -
Piping & filter			SCALE: 1:6 SHEET: 1/1
DRAWING NUMBER: EV60000-CF-223			DRAWN: GG-C DR. DATE: 12-10-2012
DRAWING NUMBER: EV60000-CF-223			APR. BY: ES APR. DATE: 24-06-2025
DRAWING NUMBER: EV60000-CF-223			TREATMENT: NONE
DRAWING NUMBER: EV60000-CF-223			CATEGORY:
DRAWING NUMBER: EV60000-CF-223			DEBURR SHARP EDGES WEIGHT: 624.93 KG
DRAWING NUMBER: EV60000-CF-223			



Byte 14
NL-7741 MK Coevorden
Phone : +31-524-593900
E-mail : info@cargo-floor.com



FOR INFORMATION ONLY!

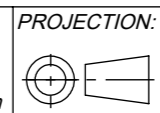


7376011

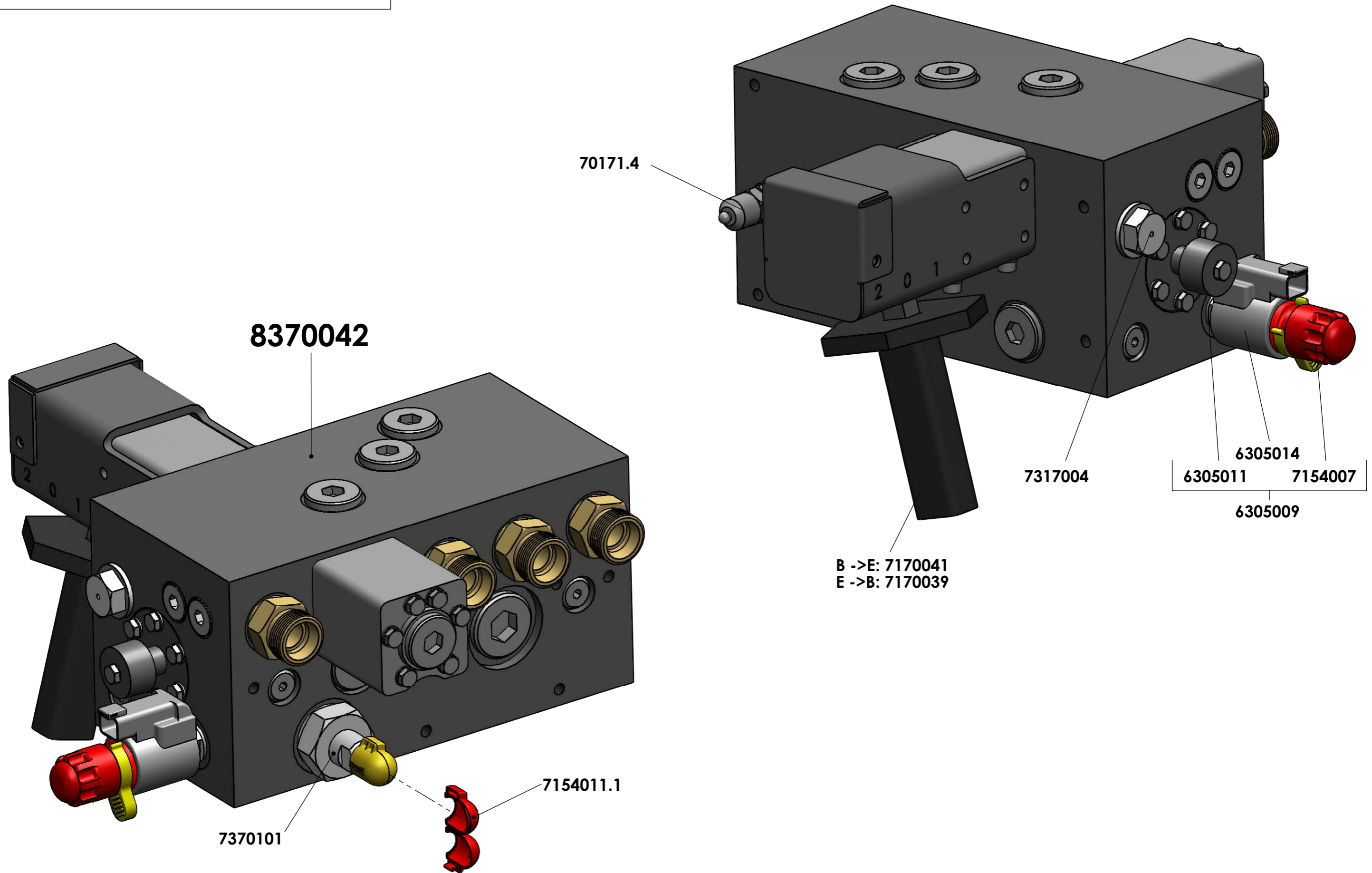
A	HO	24-01-2025	page 3 was 4						
B	GG-C	23-06-2025	Cosmetic changes						
REV.	BY	DATE	DESCRIPTION						
TOLERANCES UNLESS OTHERWISE STATED:				COLOR:	SIZE:	STATUS:	ART. NO.:		
					A3	Released	DIMENSIONS: MM [INCH]		
PROJECT:								MATERIAL: -	
Exploded views CF600 HD-C								SCALE:	1:5 SHEET: 1/1
DESCRIPTION:								DRAWN:	GG-C DR. DATE: 14-6-2022
Cylinder								APR. BY:	ES APR. DATE: 24-06-2025
								TREATMENT:	
								CATEGORY:	
								DRAWING NUMBER:	
								EV60000-CF-224	
								DEBURR SHARP EDGES	WEIGHT: 59.78 KG



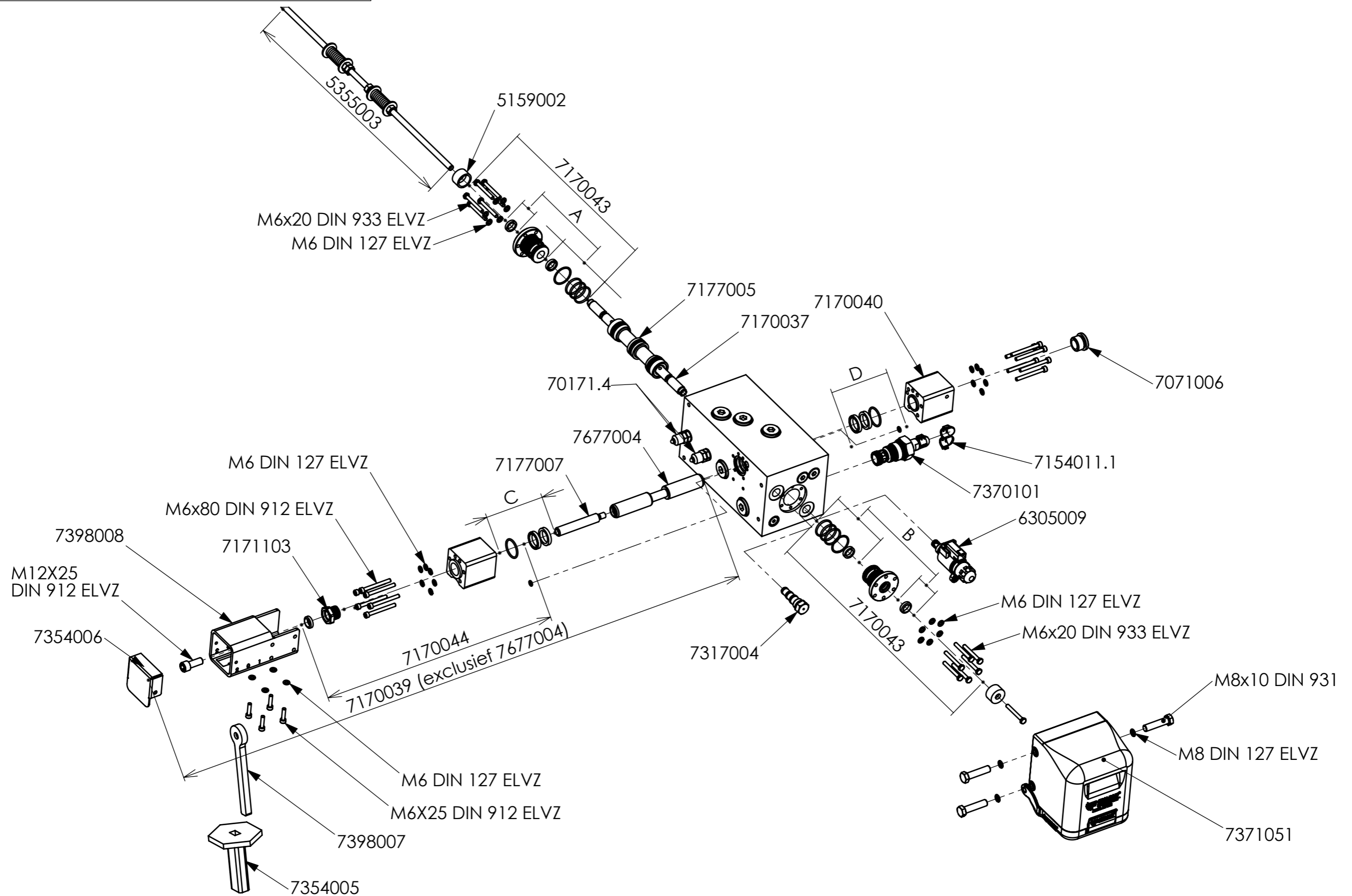
Byte 14
NL-7741 MK Coevorden
Phone : +31-524-593900
E-mail : info@cargo-floor.com



FOR INFORMATION ONLY !



FOR INFORMATION ONLY!



ART. NO.	BENAMING	ОПИСАНИЕ
4103053	Lock-pin (kunststof) voor montagestrip u-profiel framevoet vinger 5 gaten	Фиксатор (пластиковый) для монтажной планки u-профиль для перемещения поперечины 5 отверстий
4103054	Lock-pin (kunststof) voor montagestrip u-profiel framevoet vinger 12 gaten (12xM12)	Фиксирующий штифт (пластиковый) для монтажной планки U-профиля для подвижной поперечины 12 отверстий (12xM12)
5153018	Klembeugel (3-voudig) CF600 HD-C	Зажимная пластина (тройная) CF600 HD-C
4103053	Lock-pin (kunststof) voor montagestrip u-profiel framevoet vinger 5 gaten	Фиксатор (пластиковый) для монтажной планки u-профиль для перемещения поперечины 5 отверстий
7154011	Zegeldop voor DB ventiel	Уплотнительный колпачок для предохранительного клапана
5154010	Klembeugel cilinder (ø94mm) compleet	Зажимная пластина для гидроцилиндра (ø94мм) в сборе
5154011	Klembeugel cilinder (ø74mm) compleet	Зажимная пластина для гильзы гидроцилиндра (ø74мм) в сборе
5159002	Afstandsring rond 30 mm (omschakelventiel)	Дистанционное кольцо круглое 30 mm (клапан-переключатель)
5160003	Cilinderstanggeleidingsset CF300/CF500/CF600 compleet, massieve uitvoering	Комплект направляющих кронштейнов для 3 штоков цилиндров CF300/CF500/CF600 (повышенной прочности)
5350011	Montagestrip (12 x M12/240 mm)	Монтажная планка (12 x M12/240 mm)
5355003	Draadstang compleet (1000 mm.)	Резьбовой стержень в комплекте (1000 мм)
6305009	Magneet + stift 24V Cargo Floor (GS02) (inc. rode noodbediening)	Картридж + соленоид 24 V. Cargo Floor (GS02) (вкл. красный аварийный контроль)
6305011	Stift Cargo Floor (GS02)	Картридж Cargo Floor (GS02)
6305014	Magneet Cargo Floor G(+GS)02 24V	Соленоид Cargo Floor G(+GS)02 24V
7004125	Rechte inschroefkoppeling 1" x 25 mm	Прямая резьбовая муфта 1" x 25 мм
7004130	Rechte inschroefkoppeling 1" x 30 mm.	Прямая резьбовая муфта 1" x 30 мм
7071004	Volgorde cilinder klep	Клапан цилиндра
7071005	Veer voor volgorde cilinder klep (standaard, L.=45 mm)	Пружина цилиндра обратного клапана (стандартная, L=45 мм)
7071006	Inbus kraagplug 3/4 incl. dichting	заглушка ¾" с уплотнительным кольцом
7071010	Volgorde cilinder klepzetting (voldraad)	Порядок настройки клапана цилиндра (полная резьба)
7154007	Kunststof noodhandbediening GS02	Пластиковое аварийное ручное управление GS02
7155079	Hydraulische leiding nr. 6PS (besturingsventiel 02)	Гидравлический трубовод 6PS (регулирующий клапан 02)
7156002	Hydraulische leiding nr. 3 (besturingsventiel 02) compleet	Гидравлический трубовод №3 (регулирующий клапан 02) в сборе
7156018	Hydraulische leiding nr. 1 (besturingsventiel 02/CF600) compleet	Гидравлический трубовод №1 (регулирующий клапан 02/CF600) в сборе
7156019	Hydraulische leiding 4 (besturingsventiel 02/CF600) compleet	Гидравлический трубовод №4 (регулирующий клапан 02/CF600) в сборе
7156056	Leiding 5 (besturingsventiel 02) - gedraaid filter (CF600)	Гидравлический трубовод №5 (регулирующий клапан 02), для повернутого фильтра (CF600)
7157006	Common rail CF600 HDC-4.7	Общая магистраль CF600 HDC-4.7
7170037	Voorstuur omschakelplunjer L.= 306 mm. / D.= 16 mm compleet	Плунжерный переключатель L.= 306 мм / D.= 16 мм в сборе
7170039	Ombouwset besturingsventiel E->B inclusief arretering	Комплект для модификации регулирующего клапана E->B с фиксатором
7170040	Deksel Bedienplunjer besturingsventiel 02 compleet	Головка для корпуса плунжера рабочего регулирующего клапана 02 (в сборе)
7170041	Ombouwset besturingsventiel B->E	Комплект для модификации регулирующего клапана B->E
7170043	Deksel Omschakelplunjer besturingsventiel 02 compleet	Крышка для переключающего поршня регулирующего клапана 02 (в комплекте)
7170044	Deksel bedienplunjer besturingsventiel 02 (arretering) compleet	Головка для корпуса плунжера рабочего регулирующего клапана 02 (стопор) (в сборе)
7171103	Bronzen bus (B-bediening) incl. afstrijker	Подшипниковая бронза (B-управление)
7177005	Plunjer omschakel L.= 146 mm / D.= 35 mm compleet	Плунжерный переключатель L.=146 мм / D.= 35 мм в сборе
7177007	Koppelstang B-bediening ø16 (M10/M12) compleet	Соединительная тяга B-управления ø16 (M10/M12) в сборе
7317004	Plug G02 t.b.v. B-bediening	Штепсель G02 для B-управления
7354005	Handvat (rubber)	Ручка (резиновая)
7154016	Inslagdop B-bediening 70x70mm (zwart)	Вставка крышки B-control 70x70 мм (черная)
7370101	Drukstift drukkbevestigingsventiel	Картридж клапана регулировки давления
7371051	Beschermkap besturingsventiel 02 (compleet)	Крышка для регулирующего клапана 02 (в комплекте)
7371056	Hydraulische cilinder CF600 HDC-4.7 nr. 1 inclusief bevestigingsmateriaal	Гидравлический цилиндр CF600 HDC-4.7 №1 с крепежным материалом
7371057	Hydraulische cilinder CF600 HDC-4.7 nr. 2 inclusief bevestigingsmateriaal	Гидравлический цилиндр CF600 HDC-4.7 №2 с крепежным материалом
7371058	Hydraulische cilinder CF600 HDC-4.7 nr. 3 inclusief bevestigingsmateriaal	Гидравлический цилиндр CF600 HDC-4.7 №3 с крепежным материалом
7372011	CF persfilterelement QP (08/2020 - ...)	Фильтрующий элемент CF QP (08/2020 - ...)
7372012	CF persfilterset compleet QP (08/2020 - ...)	Набор фильтров CF (в комплекте) QP (08/2020 - ...)
7376009	Afdichtingsset besturingsventiel 02 compleet	Полный ремкомплект уплотнителей для регулирующего клапана 02
7376011	Afdichtingsset cilinder (CF600)	Уплотнители цилиндра (CF600)
7398007	Hendel oog (besturingsventiel 02)	Ручка управления с проушиной (регулирующий клапан 02)
7398008	Koker met S-arretering (besturingsventiel 02)	Труба с S-образным фиксатором (регулирующий клапан 02)

7456002	Buisje t.b.v commandolip	Трубка для командной губы	
7677004	Bedienplunjer L.= 195 mm. / D.= 25 mm. compleet	Рабочий плунжер L.= 195 мм / D.= 25 мм (в комплекте)	
8370042	Besturingsventiel 02 B-bediend (compleet)	Регулирующий клапан 02 с В-управлением (в комплекте)	
70043/420	Rechte inschroefkoppeling 3/4" x 20 mm.	Прямая резьбовая муфта 3/4" x 20 мм	
70171.4	Minimess plug (0-225 Bar)	Заглушка Minimess (0-225 бар)	
70173/4.1	Kraagplug 3/4 (hol)	Втулка 3/4 для пружины клапана (полая)	
70183/4.1	Bonded seal 3/4" (afgedraaid)	Резинометаллическое кольцо 3/4 (машинной обработки)	
7154011.1	Zegeldop voor DB ventiel (rood) – spare part	Уплотнительный колпачок для предохранительного клапана (красн.) — запчасть	
	<p>Wijzigingen voorbehouden. Geldigheid prijslijst gedurende het aangegeven kalenderjaar, waarbij altijd de actuele prijs in het Cargo Floor B.V. computersysteem geldt, het is raadzaam vooraf de actuele prijs bij Cargo Floor B.V. te checken</p> <p>Prijzen: Bruto per stuk in EURO, excl. B.T.W.</p> <p>Levering: af werk, volgens onze standaard leverings- en betalingsvoorwaarden</p> <p>Betaling: netto, binnen 14 dagen na factuurdatum</p> <p>Wijzigingen voorbehouden.</p>	<p>Все изменения сохранены. Прайс-лист действителен в течение данного календарного года. Действительной всегда является последняя цена, указанная в компьютерной системе компании Cargo Floor. В связи с этим рекомендуется заранее связаться с компанией CF, чтобы уточнить цену.</p> <p>Цены: Брутто в евро, без НДС.</p> <p>Доставка: EXW, в соответствии с нашими стандартными условиями оплаты и доставки</p> <p>Оплата: нетто, в течение 14 дней с даты выставления счета-фактуры</p> <p>Все изменения сохранены</p>	
www.cargofloor.com - info@cargofloor.com - 0031-524593900			