

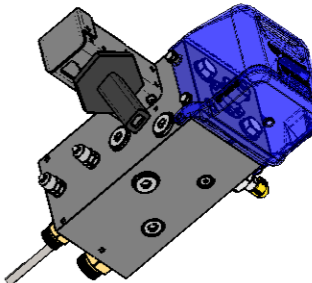
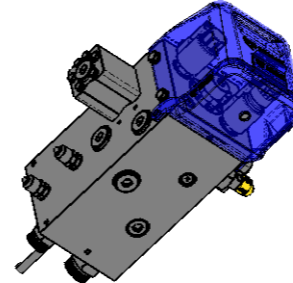
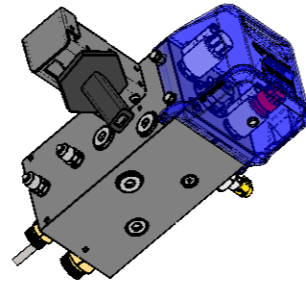
PAGINA PAGINA	INHOUDSOPGAVE BENAMING	INDICE DESCRIZIONE
1	SAMENSTELLING	COMPOSIZIONE
2	ZUIGERSTANGGELEIDING & CILINDERKLEMBEUGELS	GUIA DEL PISTONE & PIASTRA DI FISSAGGIO
3	LEIDINGEN EN FILTERS	TUBAZIONE / FILTRO
4	CILINDER	CILINDRO
5	BESTURINGSVENTIEL "B" BEDIENING	VALVOLA DI COMANDO "B"
6	BESTURINGSVENTIEL "B" BEDIENING	VALVOLA DI COMANDO "B"
7	BESTURINGSVENTIEL "E" BEDIENING	VALVOLA DI COMANDO "E"
8	BESTURINGSVENTIEL "E" BEDIENING	VALVOLA DI COMANDO "E"
9	BESTURINGSVENTIEL "A" BEDIENING	VALVOLA DI COMANDO "A"
10	BESTURINGSVENTIEL "A" BEDIENING	VALVOLA DI COMANDO "A"

FOR INFORMATION ONLY !

B-valve: Page 5,6

E-valve: Page 7,8

A-valve: Page 9,10



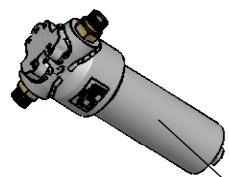
Montagestrip
5350005

7371032

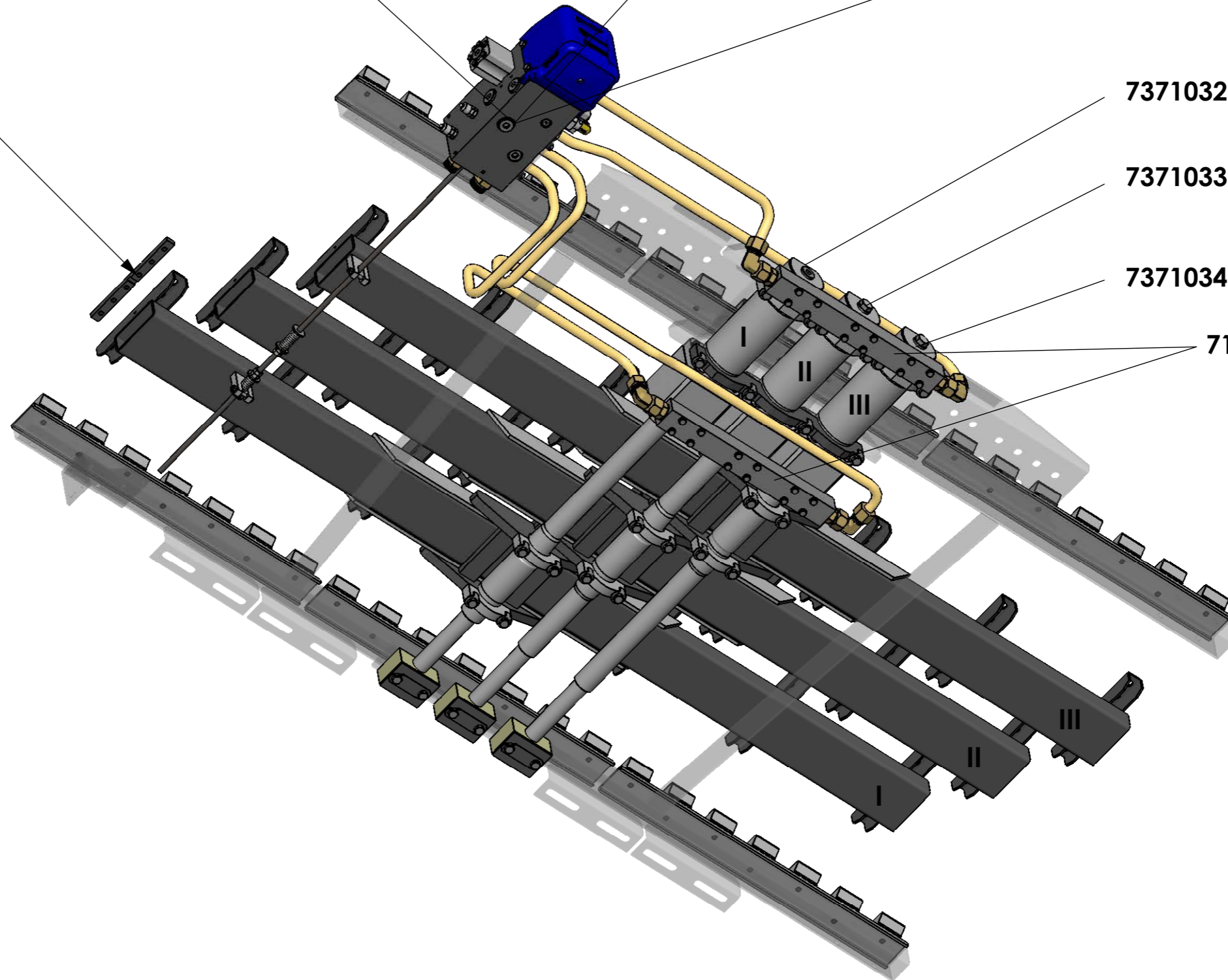
7371033

7371034

7157005



7372006



Cargo Floor B.V.
Byte 14
NL-7741 MK Coevorden
Phone : +31-524-593900
E-mail : info@cargo-floor.com

Project:
EXPLODED VIEWS CF100 SLL
Subject:
Assembly drawing

Date: 28-02-2019

Drawn: SK

Drw. nr.:
EV50000-CF-230

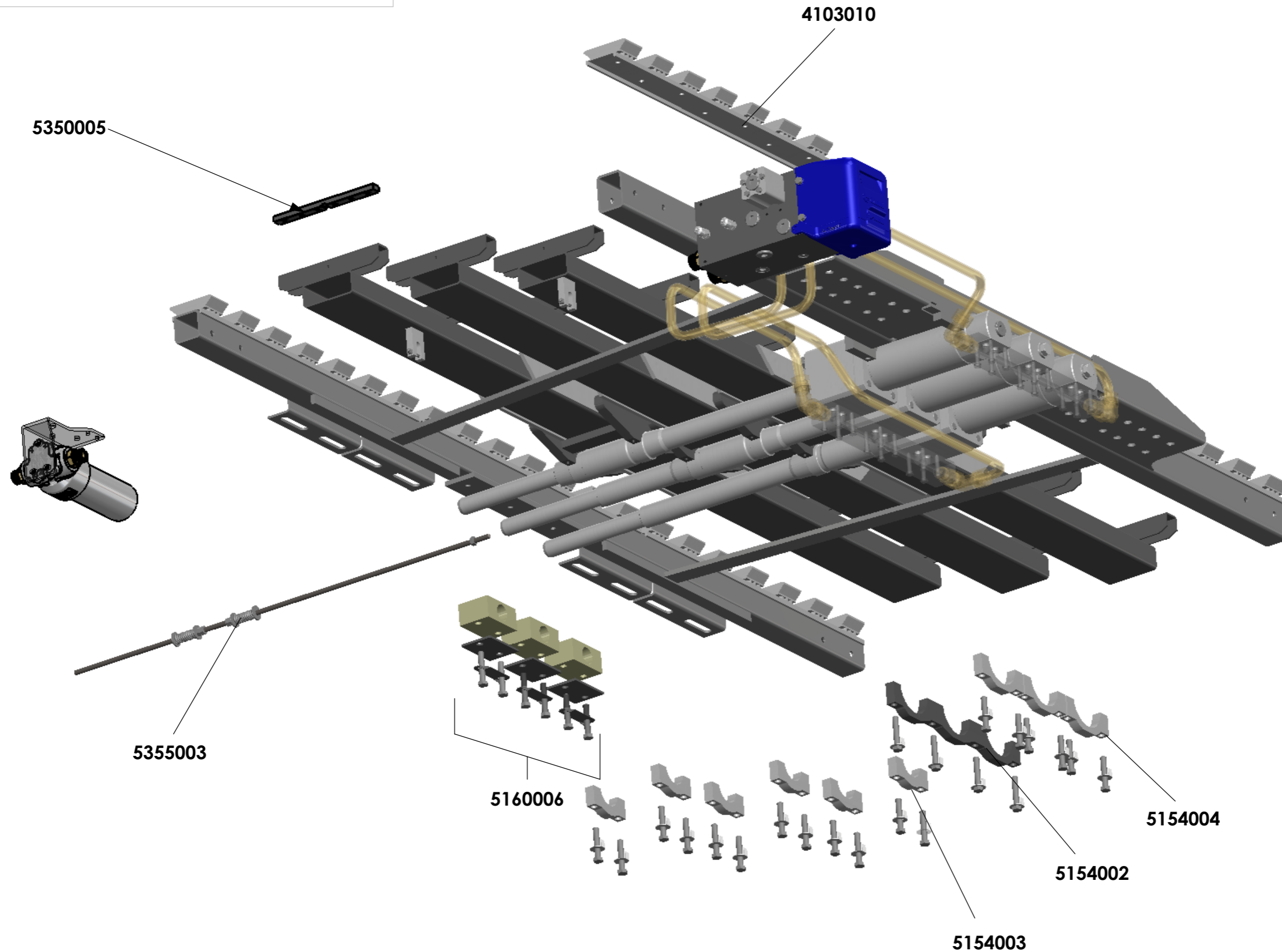
A3

This drawing and the information contained herein is for general presentation purposes only.
This drawing is not intended for use on engineering plans and can be used as "as-is".
This drawing is the property of Cargo Floor B.V. and must not be copied or reproduced without their written authority.

Page 1

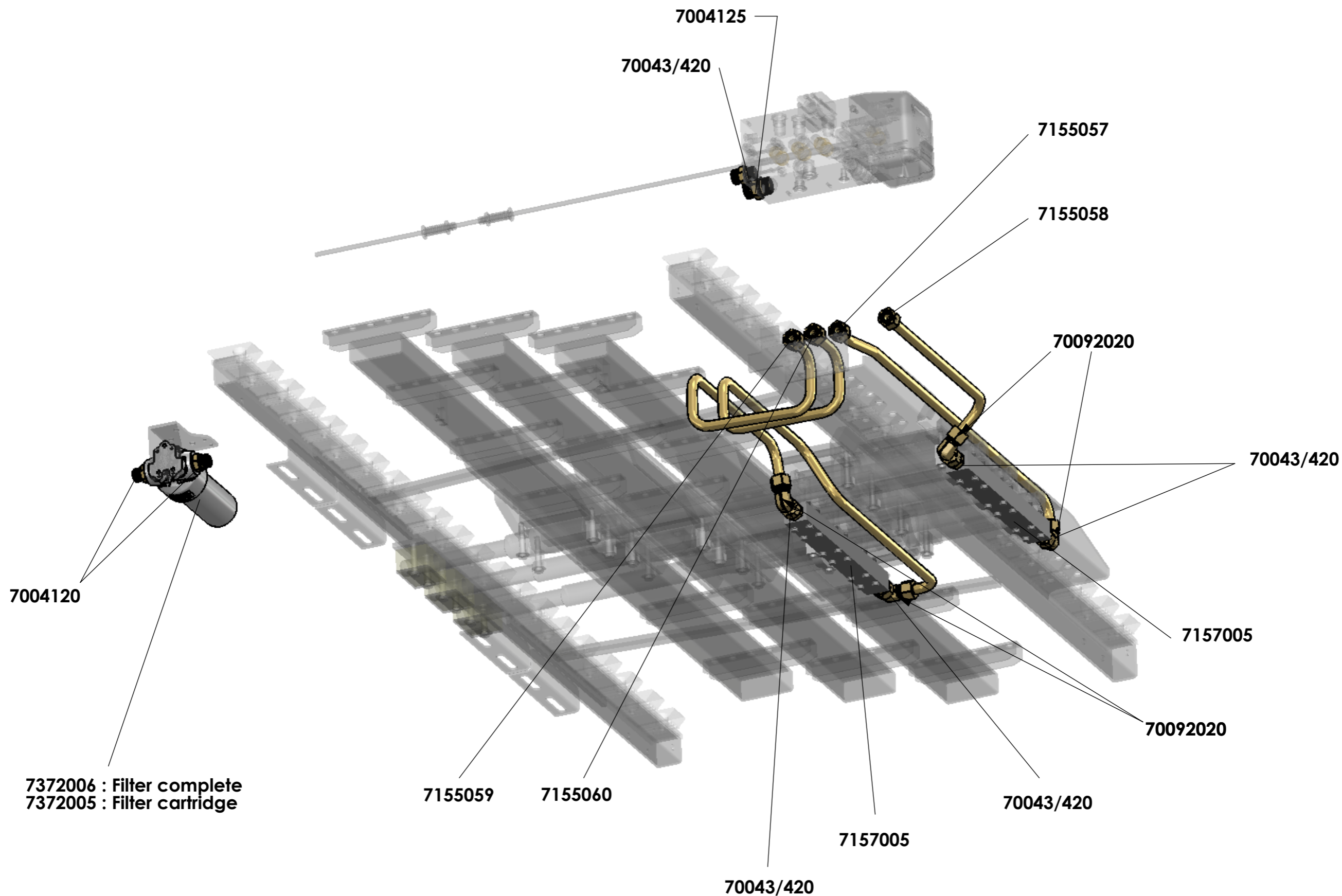
ART. NR. COD. ORDINE	SAMENSTELLING PAGINA 1 BENAMING	COMPOSIZIONE PAGINA 1 DESCRIZIONE	
5350005	Montagestrip (6x M12/240 mm.)	Guida montaggio (6x M12/240 mm.)	
7157005	Common rail A compleet	Common rail A completo	
7371032	Hydraulische cilinder CF100 SLL nr. 1 inclusief bevestigingsmateriaal	Cilindro idr. CF100 SLL n° 1 con materiale di fissaggio	
7371033	Hydraulische cilinder CF100 SLL nr. 2 inclusief bevestigingsmateriaal	Cilindro idr. CF100 SLL n° 2 con materiale di fissaggio	
7371034	Hydraulische cilinder CF100 SLL nr. 3 inclusief bevestigingsmateriaal	Cilindro idr. CF100 SLL n° 3 con materiale di fissaggio	
7372006	Filterset Cargo Floor (compleet)	Set Cargo Floor completo filtri	

FOR INFORMATION ONLY !



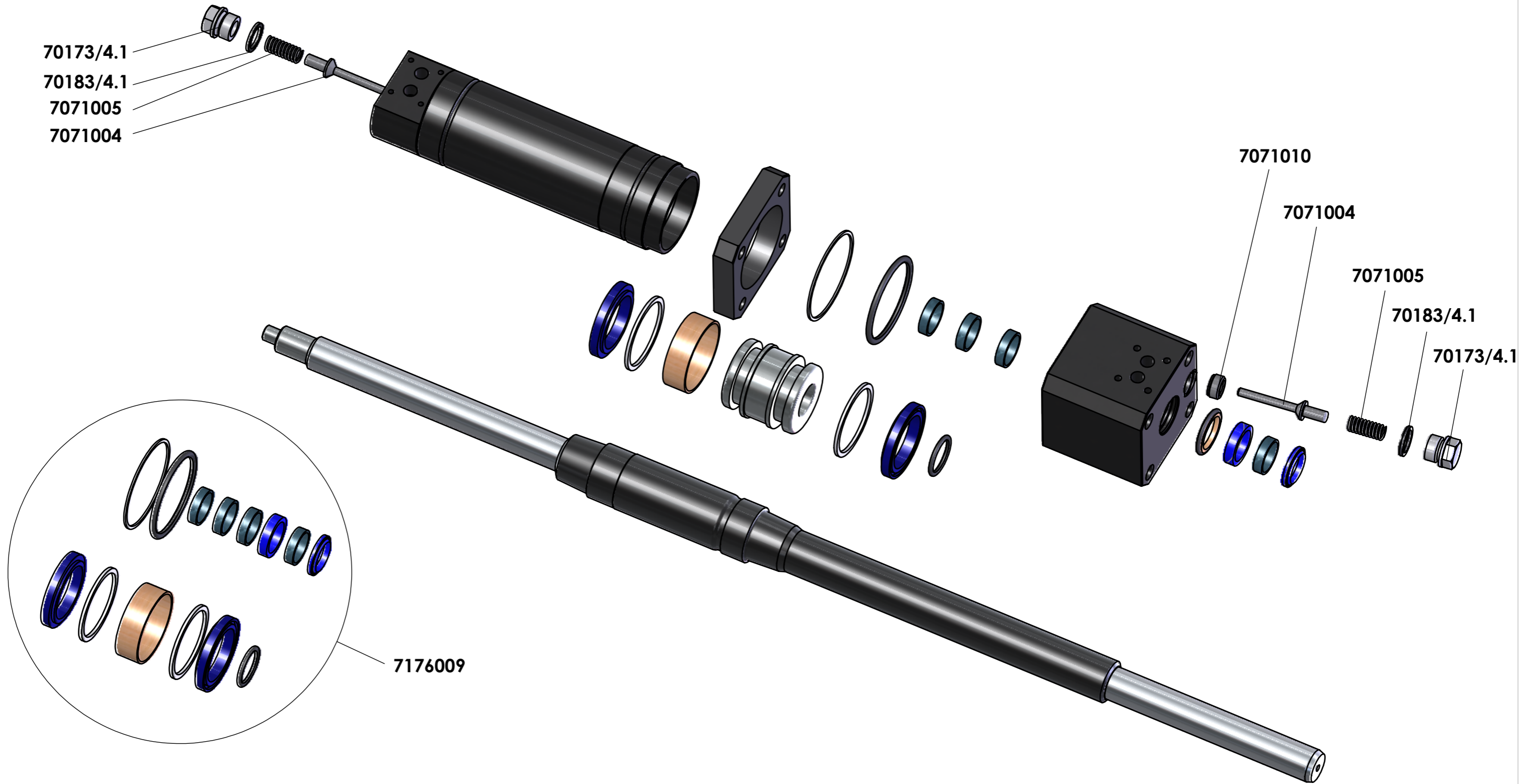
ART. NR. COD. ORDINE	ZUIGERSTANGGELEIDING & CILINDERKLEMBEUGELS PAGINA 2 BENAMING	GUIA DEL PISTONE & PIASTRA DI FISSAGGIO PAGINA 1 DESCRIZIONE	
4103010	Kunststofkam 7/112 H32mm (wit)	Striscia guida in plastica 7/112 H.32mm. (bianca)	
5154002	Klembeugel 3-voudig CF100/CF150	Piastra di fissaggio (triplo) CF100/CF150	
5154003	Klembeugel t.b.v. zuigerstang ø59 mm. CF100/CF150	Piastra di fissaggio per stelo cilindro ø59 mm. CF100/CF150	
5154004	Klembeugel t.b.v. cilinderbodem ø94 mm. CF100/CF150	Piastra di fissaggio per parte inferiore cilindro ø94 mm. CF100/CF150	
5160006	Cilinderstanggeleidingsset CF100/CF150 (compleet)	Set guida del pistone CF100/CF150 (completo)	
5350005	Montagestrip (6x M12/240 mm.)	Guida montaggio (6x M12/240 mm.)	
5355003	Draadstang compleet (1000 mm.)	Perno filettato completo (1000 mm.)	

FOR INFORMATION ONLY !



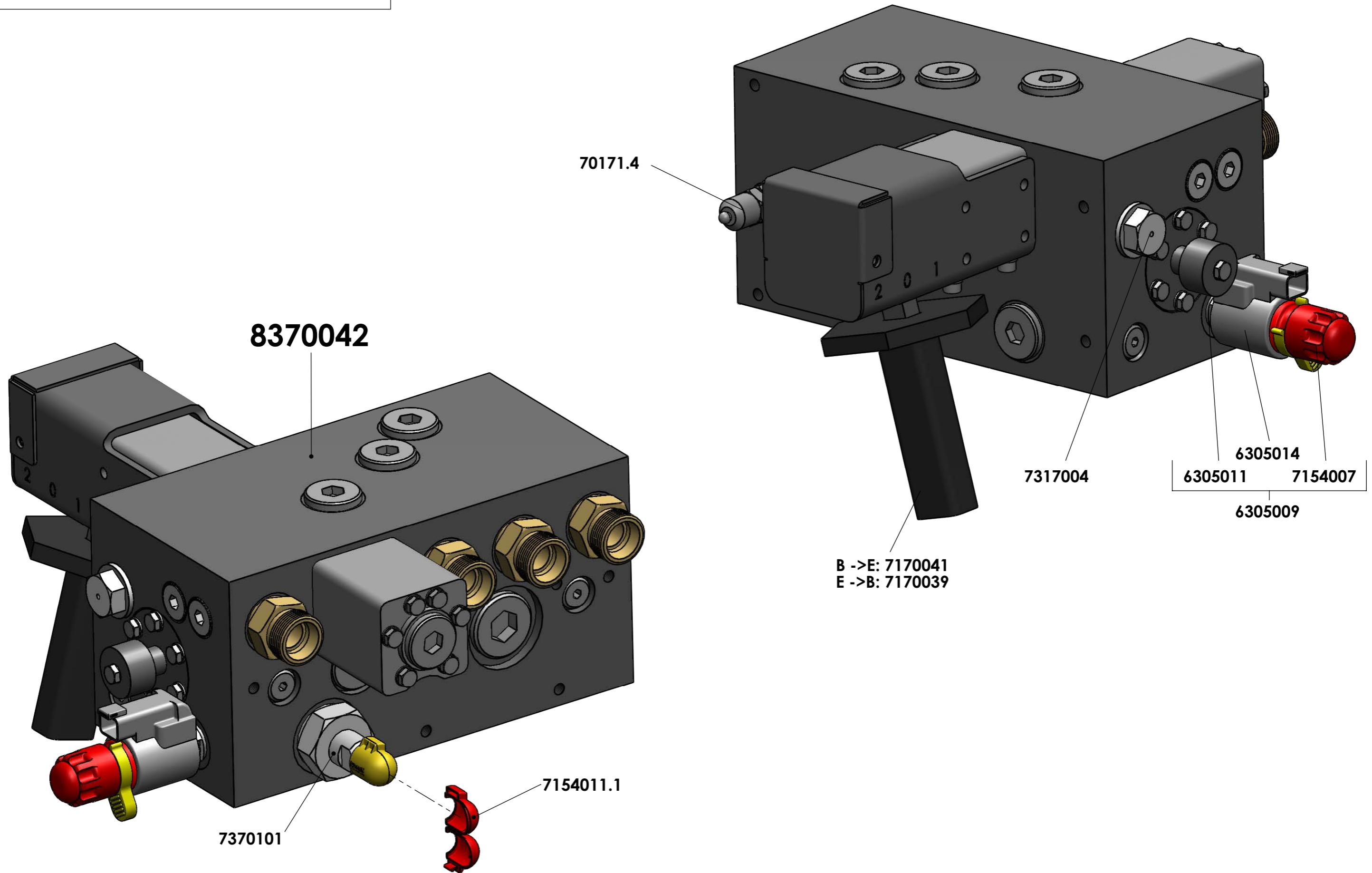
ART. NR. COD. ORDINE	LEIDINGEN EN FILTERS PAGINA 3 BENAMING	TUBAZIONE / FILTRO PAGINA 1 DESCRIZIONE	
7004120	Rechte inschroefkoppeling 1" x 20 mm	Manicotto filettato 1" x 20 mm	
7004125	Rechte inschroefkoppeling 1" x 25 mm	Manicotto filettato 1" x 25 mm	
7155057	Hydraulische leiding nr. 1 (besturingsventiel 02/CF100)	Tubo idr. n° 1 (valvola di comando 02/CF100)	
7155058	Hydraulische leiding nr. 2 (besturingsventiel 02/CF100)	Tubo idr. n° 2 (valvola di comando 02/CF100)	
7155059	Hydraulische leiding nr. 3 (besturingsventiel 02/CF100)	Tubo idr. n° 3 (valvola di comando 02/CF100)	
7155060	Hydraulische leiding nr. 4 (besturingsventiel 02/CF100)	Tubo idr. n° 4 (valvola di comando 02/CF100)	
7157005	Common rail A compleet	Common rail A completo	
7372005	CF Filterelement (04/2005 - ...), inclusief pakkingset	CF Elemento filtro (04/2005 - ...)	
7372006	Filterset Cargo Floor (compleet)	Set Cargo Floor completo filtri	
70092020	Stelbare haakse koppeling 20 x 20 mm.	Raccordo ad angolo 20 x 20 mm.	
70043/420	Rechte inschroefkoppeling 3/4" x 20 mm.	Raccordo filettato 3/4" x 20 mm.	

FOR INFORMATION ONLY !



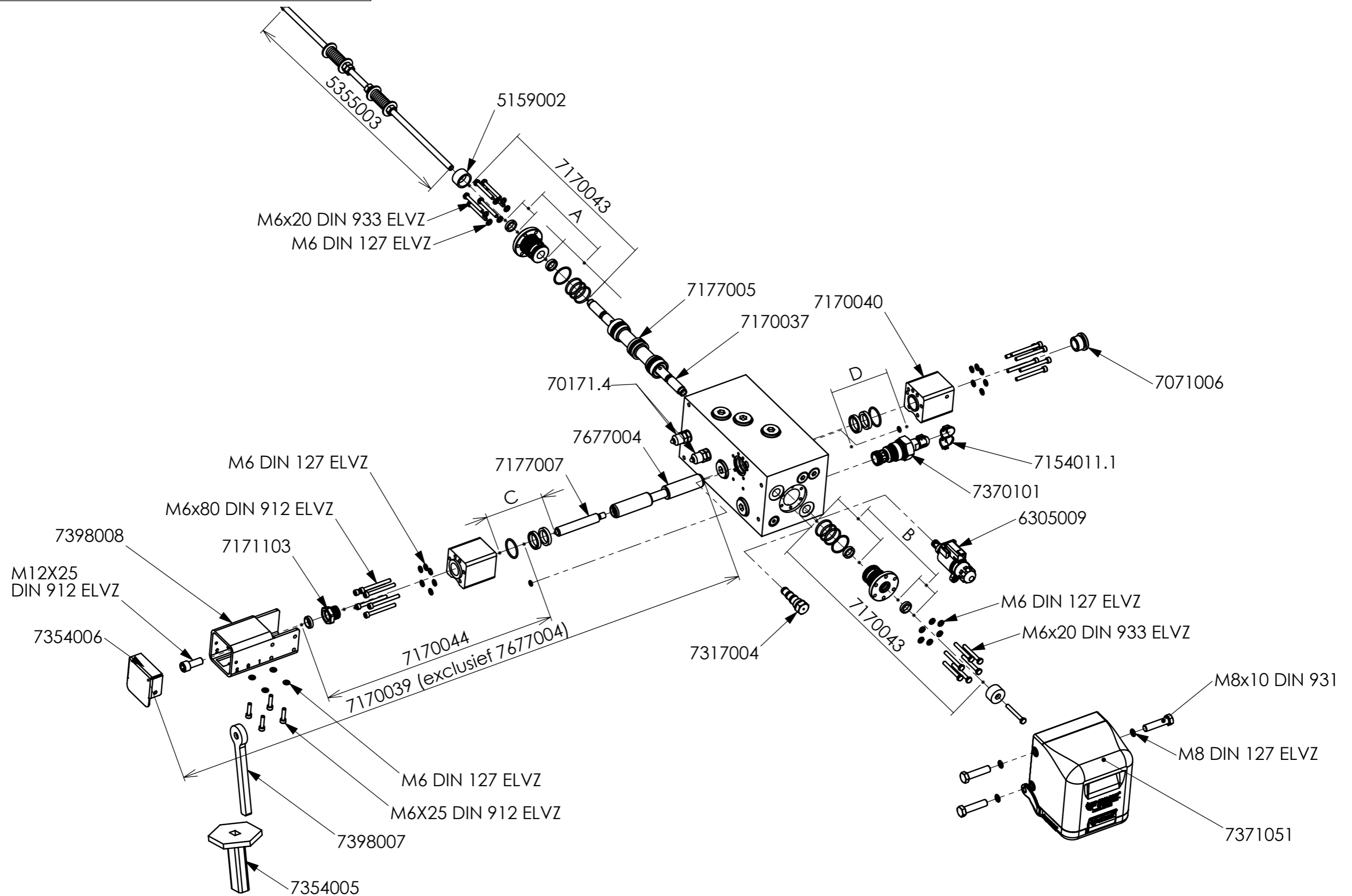
ART. NR. COD. ORDINE	CILINDER PAGINA 4 BENAMING	CILINDRO PAGINA 1 DESCRIZIONE	
7071004	Klep cilinder	Valvola per cilindro	
7071005	Veer terugslagklep	Molla	
7176009	Afdichtingset cilinder (CF100)	Guarnizioni cilindro (CF100)	
70173/4.1	Kraagplug 3/4 (hol)	Tappo 3/4 per molla della valvola (cavo)	
70183/4.1	Bonded seal 3/4" (afgedraaid)	Raccordo 3/4"	

FOR INFORMATION ONLY !



ART. NR. COD. ORDINE	BESTURINGSVENTIEL "B" BEDIENING PAGINA 5 BENAMING	VALVOLA DI COMANDO "B" PAGINA 1 DESCRIZIONE	
6305009	Magneet + stift 24V Cargo Floor (GS02) (inc. rode noodbediening)	Cartuccia + magnete 24 V. Cargo Floor (GS02) (incl. controllo manuale in pericolo)	
6305011	Stift Cargo Floor (GS02) (inc. rode noodbediening)	Cartuccia Cargo Floor (GS02) (incl. controllo manual in pericolo)	
6305014	Magneet Cargo Floor G(+GS)02 24V	Magnete Cargo Floor G(+GS)02 24V	
7154007	Kunststof noodhandbediening GS02	Plastica controllo manuale in pericolo GS02	
7154011.1	Zegeldop voor DB ventiel (rood) – spare part	Cappuccio per valvola di sicurezza (rosso) - pezzo di ricambio	
7170039	Ombouwset besturingsventiel E->B inclusief arretering	Kit per modifica della valvola di comando da E a B, incl. arresto	
7170041	Ombouwset besturingsventiel B->E	Kit per modifica della valvola di comando da B a E	
7317004	Plug G02 t.b.v. B-bediening	Spina G02 per B-control	
7370101	Drukstift drukkbelegingsventiel	Cartuccia pressione	
8370042	Besturingsventiel 02 B-bediend (compleet)	Valvola di comando 02 "B" (completo)	
70171.4	Minimess plug (0-225 Bar)	Minimess spinotto (0-225 Bar)	

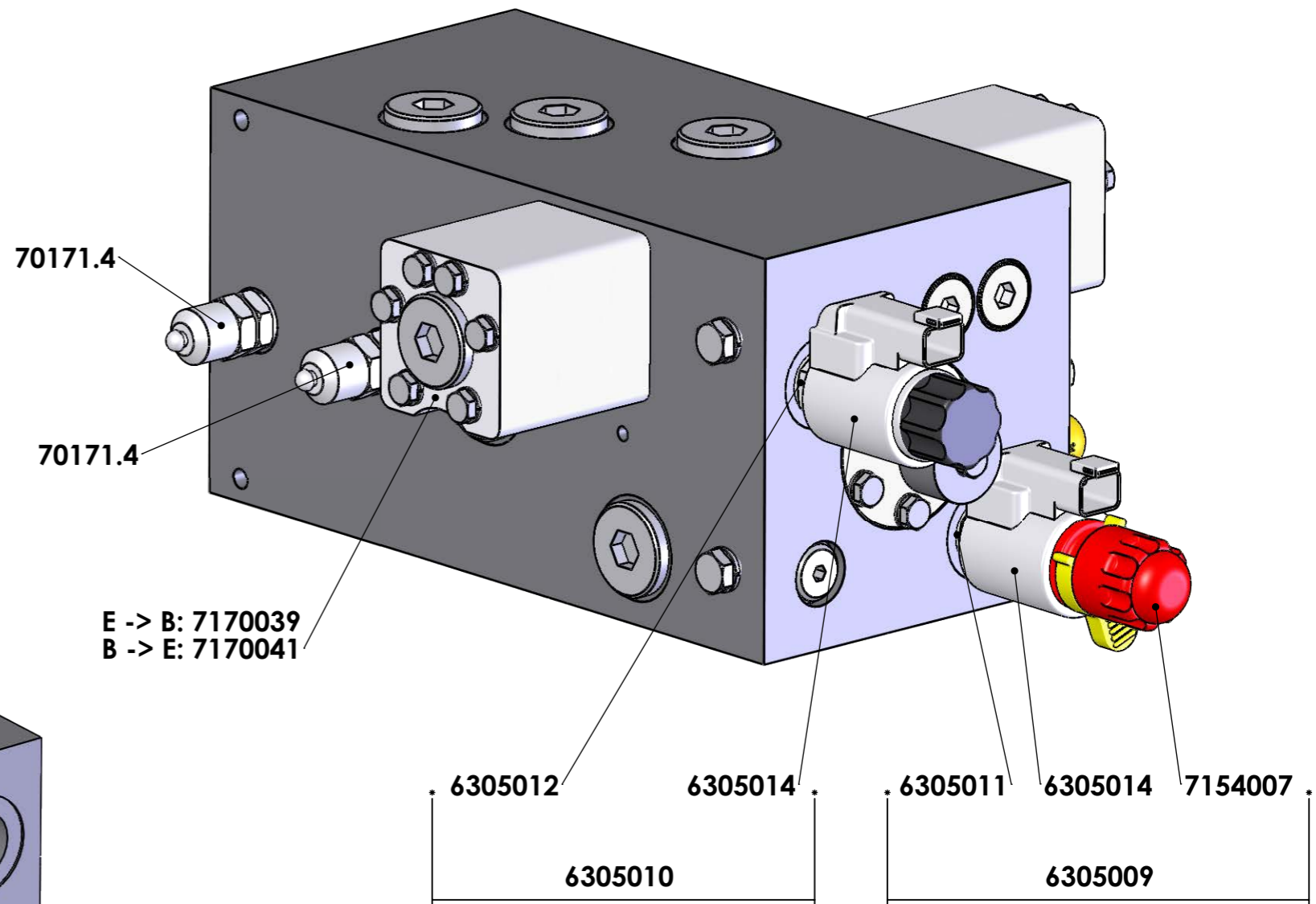
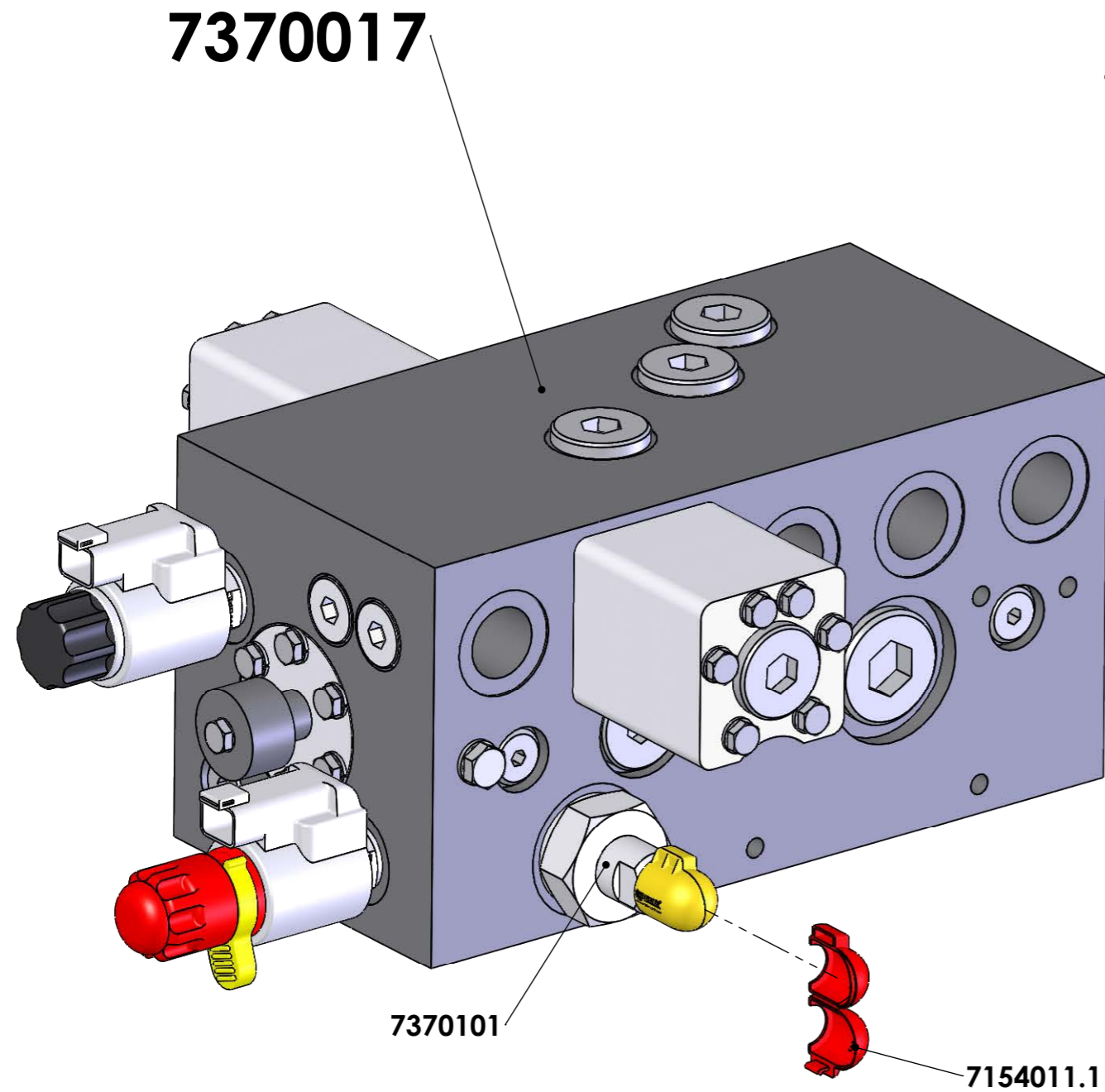
FOR INFORMATION ONLY!



$A+B+C+D=7376009$

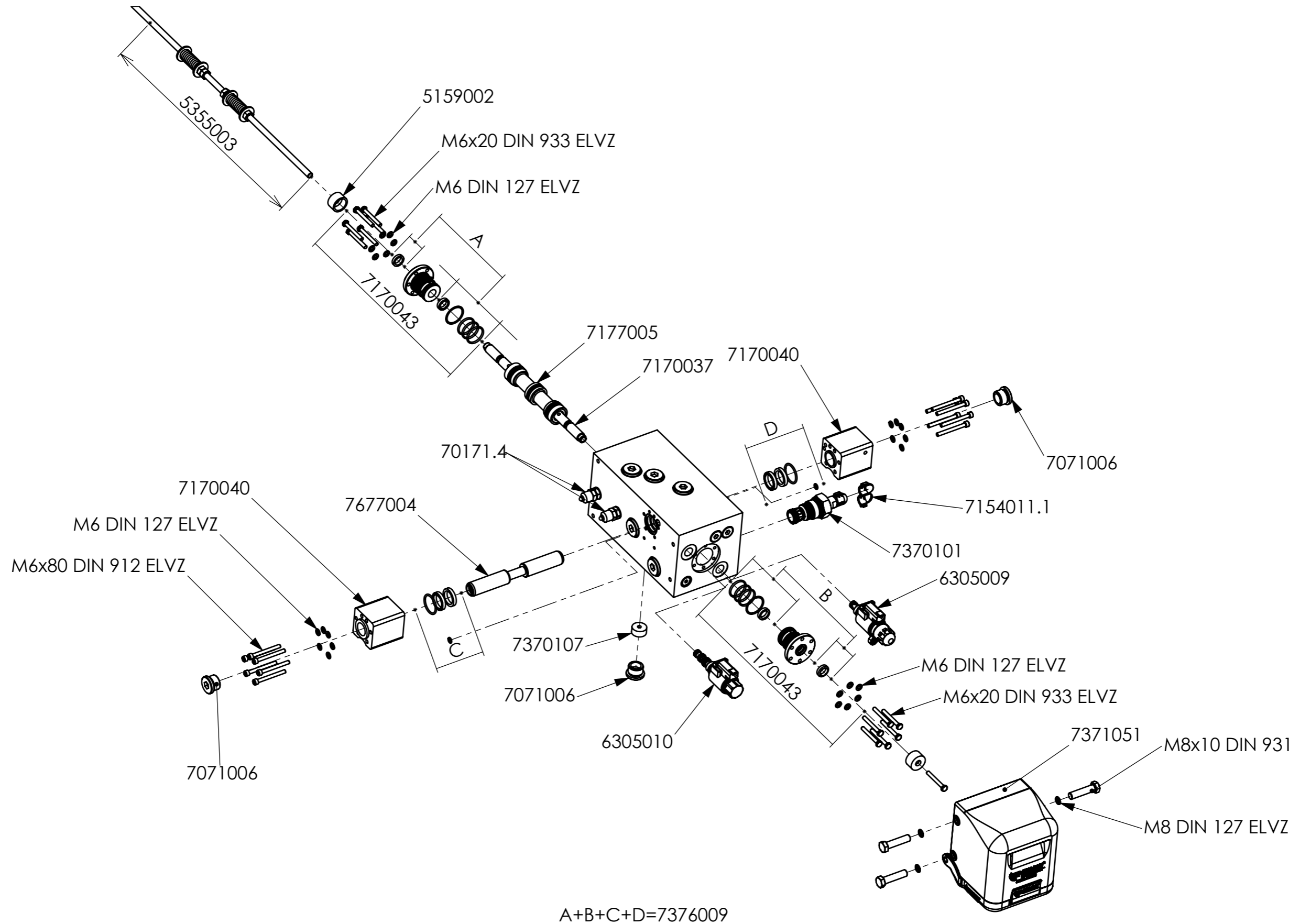
ART. NR. COD. ORDINE	BESTURINGSVENTIEL "B" BEDIENING PAGINA 6 BENAMING	VALVOLA DI COMANDO "B" PAGINA 1 DESCRIZIONE	
5159002	Afstandsring rond 30 (omschakelventiel)	Anello giunzione, rotondo 30 (valvola commutazione)	
5355003	Draadstang compleet (1000 mm.)	Perno filettato completo (1000 mm.)	
6305009	Magneet + stift 24V Cargo Floor (GS02) (inc. rode noodbediening)	Cartuccia + magnete 24 V. Cargo Floor (GS02) (incl. controllo manuale in pericolo)	
7071006	Inbus kraagplug 3/4 incl. dichting	Vite a testa vuota 3/4	
7154011.1	Zegeldop voor DB ventiel (rood) – spare part	Cappuccio per valvola di sicurezza (rosso) - pezzo di ricambio	
7170037	Voorstuur omschakelplunjer L.= 306 mm. / D.= 16 mm compleet	Cilindretto di scambio L.= 306 mm. / D.= 16 mm. completo	
7170039	Ombouwset besturingsventiel E->B inclusief arretering	Kit per modifica della valvola di comando da E a B, incl. arresto	
7170040	Deksel Bedienplunjer besturingsventiel 02 compleet	Testata per blocco del pistoncino di movimento valvola di comando 02 completo	
7170043	Deksel Omschakelplunjer besturingsventiel 02 compleet	Coperchio per pistoncino di scambio valvola di comando 02 completo	
7170044	Deksel bedienplunjer besturingsventiel 02 (arretering) compleet	Testata per blocco del pistoncino di movimento valvola di comando 02 (arresto)	
7171103	Bronzen bus (B-bediening) incl. afstrijker	Bronzina (B-control)	
7177005	Plunjer omschakel L.= 146 mm. / D.= 35 mm. compleet	Pistoncino della valvola di scambio L.= 146 mm., D.= 35 mm. completo	
7177007	Koppelstang B-bediening ø16 (M10/M12) compleet	Tondino di collegamento ø16 mm B-control (M10/M12) completo	
7317004	Plug G02 t.b.v. B-bediening	Spina G02 per B-control	
7354005	Handvat (rubber)	Manico (acaucchiù)	
7354006	Stalen dop 70x70	Tappo (d'acciaio) 70x70	
7370101	Drukstift drukbegrenzingsventiel	Cartuccia pressione	
7371051	Beschermkap besturingsventiel 02 (compleet)	Tettoia protettivo valvola di comando 02 (completo)	
7376009	Afdichtingset besturingsventiel 02 compleet	Set guarnizioni valvola di comando 02 completo	
7398007	Hendel oog (besturingsventiel 02)	Prolunja maniglia di controllo (Valvola di comando 02)	
7398008	Koker met S-arretering (besturingsventiel 02)	Tubolare con fermo a S (valvola di comando 02)	
7677004	Bedienplunjer L.= 195 mm. / D.= 25 mm. compleet	Pistoncino di movimento L.= 195 mm. / D.= 25 mm. completo	
70171.4	Minimess plug (0-225 Bar)	Minimess spinotto (0-225 Bar)	

FOR INFORMATION ONLY !



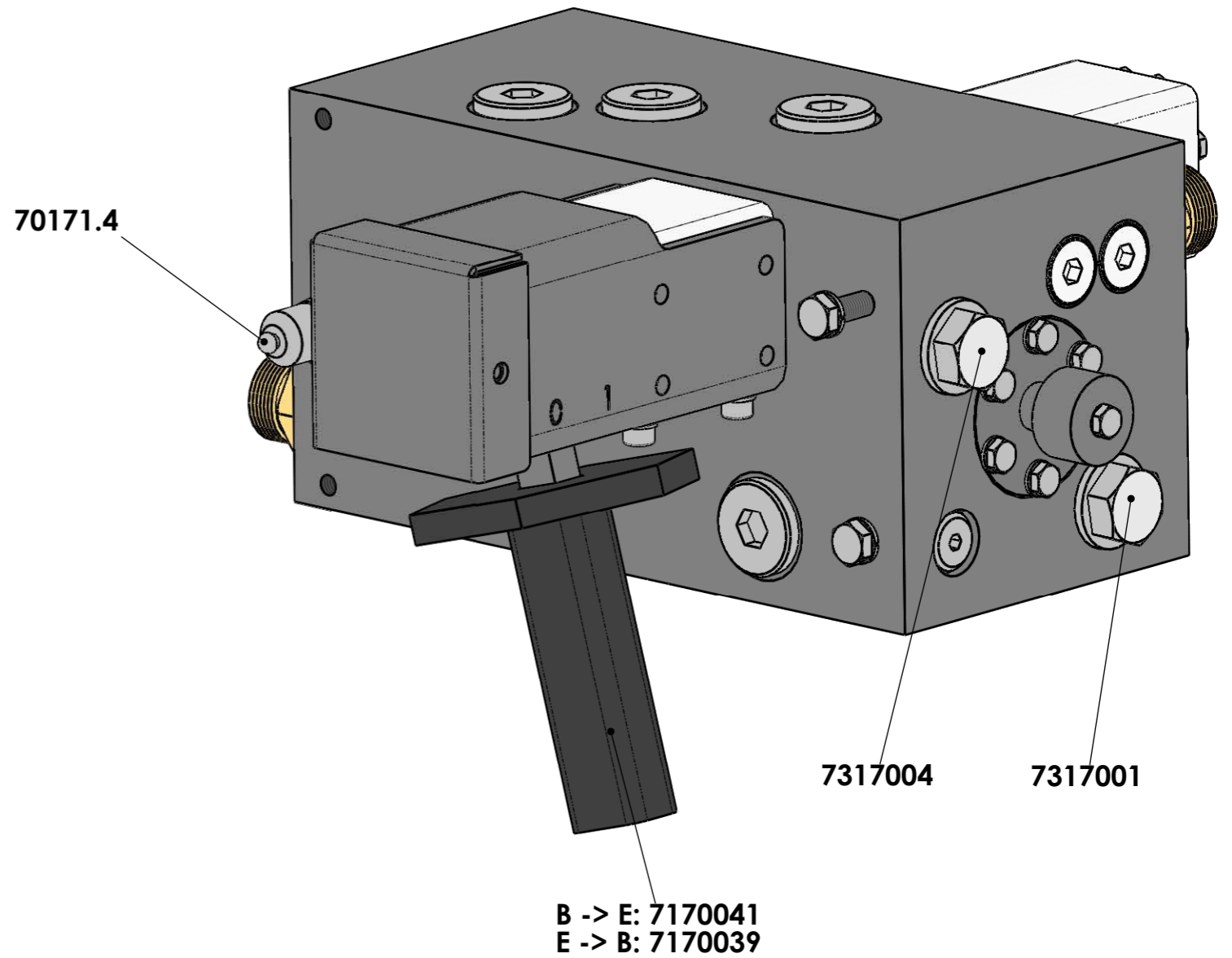
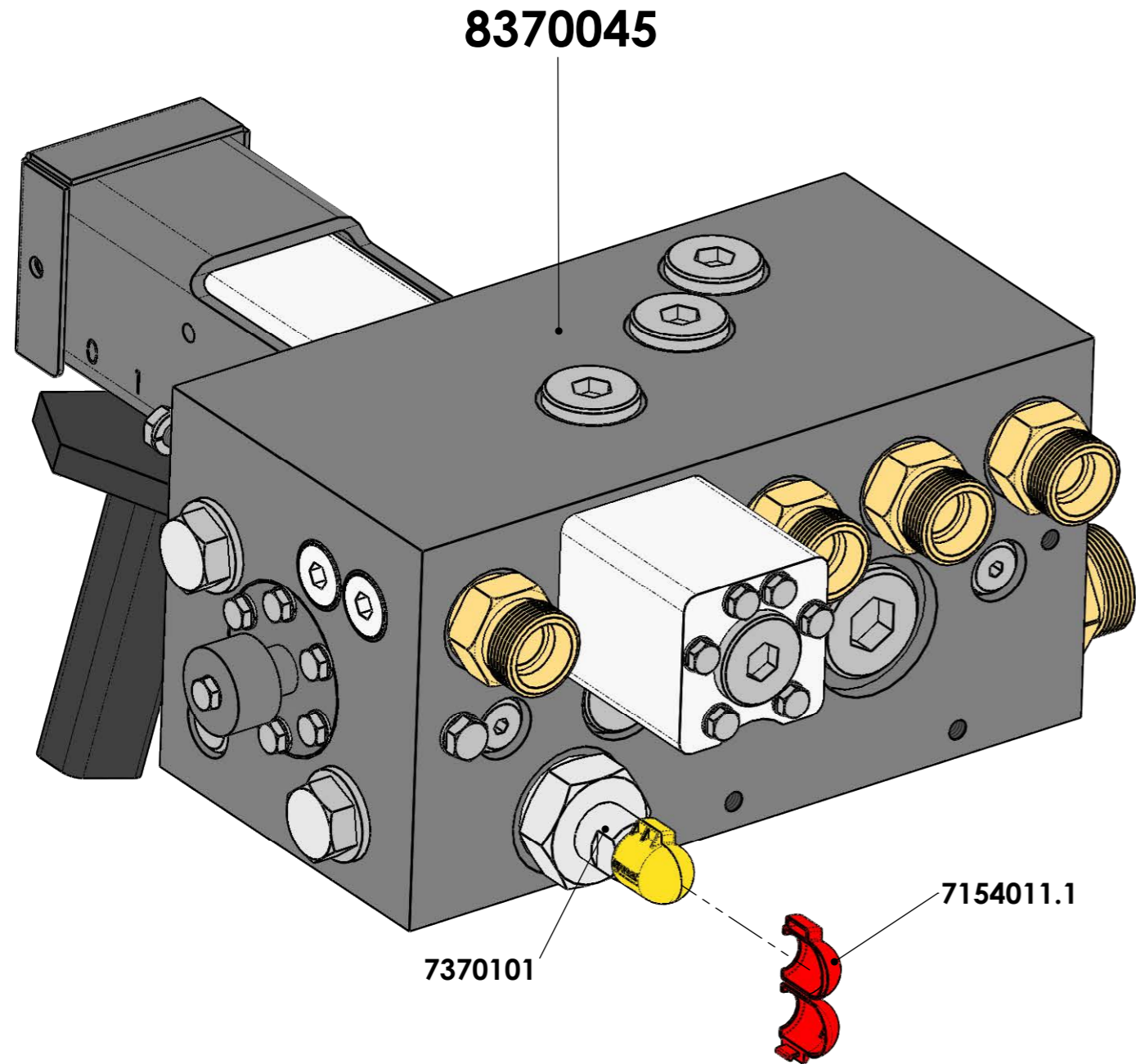
ART. NR. COD. ORDINE	BESTURINGSVENTIEL "E" BEDIENING PAGINA 7 BENAMING	VALVOLA DI COMANDO "E" PAGINA 1 DESCRIZIONE	
6305009	Magneet + stift 24V Cargo Floor (GS02) (inc. rode noodbediening)	Cartuccia + magnete 24 V. Cargo Floor (GS02) (incl. controllo manuale in pericolo)	
6305010	Magneet + stift 24V Cargo Floor (G02)	Cartuccia + magnete 24 V. Cargo Floor (G02)	
6305011	Stift Cargo Floor (GS02) (inc. rode noodbediening)	Cartuccia Cargo Floor (GS02) (incl. controllo manual in pericolo)	
6305012	Stift Cargo Floor (G02)	Cartuccia Cargo Floor (G02)	
6305014	Magneet Cargo Floor G(+GS)02 24V	Magnete Cargo Floor G(+GS)02 24V	
7154007	Kunststof noodhandbediening GS02	Plastica controllo manuale in pericolo GS02	
7154011.1	Zegeldop voor DB ventiel (rood) – spare part	Cappuccio per valvola di sicurezza (rosso) - pezzo di ricambio	
7170039	Ombouwset besturingsventiel E->B inclusief arretering	Kit per modifica della valvola di comando da E a B, incl. arresto	
7170041	Ombouwset besturingsventiel B->E	Kit per modifica della valvola di comando da B a E	
7370017	Besturingsventiel 02 E-bediend (compleet)	Valvola di comando 02 "E" (completo)	
7370101	Drukstift drukbegrenzingsventiel	Cartuccia pressione	
70171.4	Minimess plug (0-225 Bar)	Minimess spinotto (0-225 Bar)	

FOR INFORMATION ONLY !



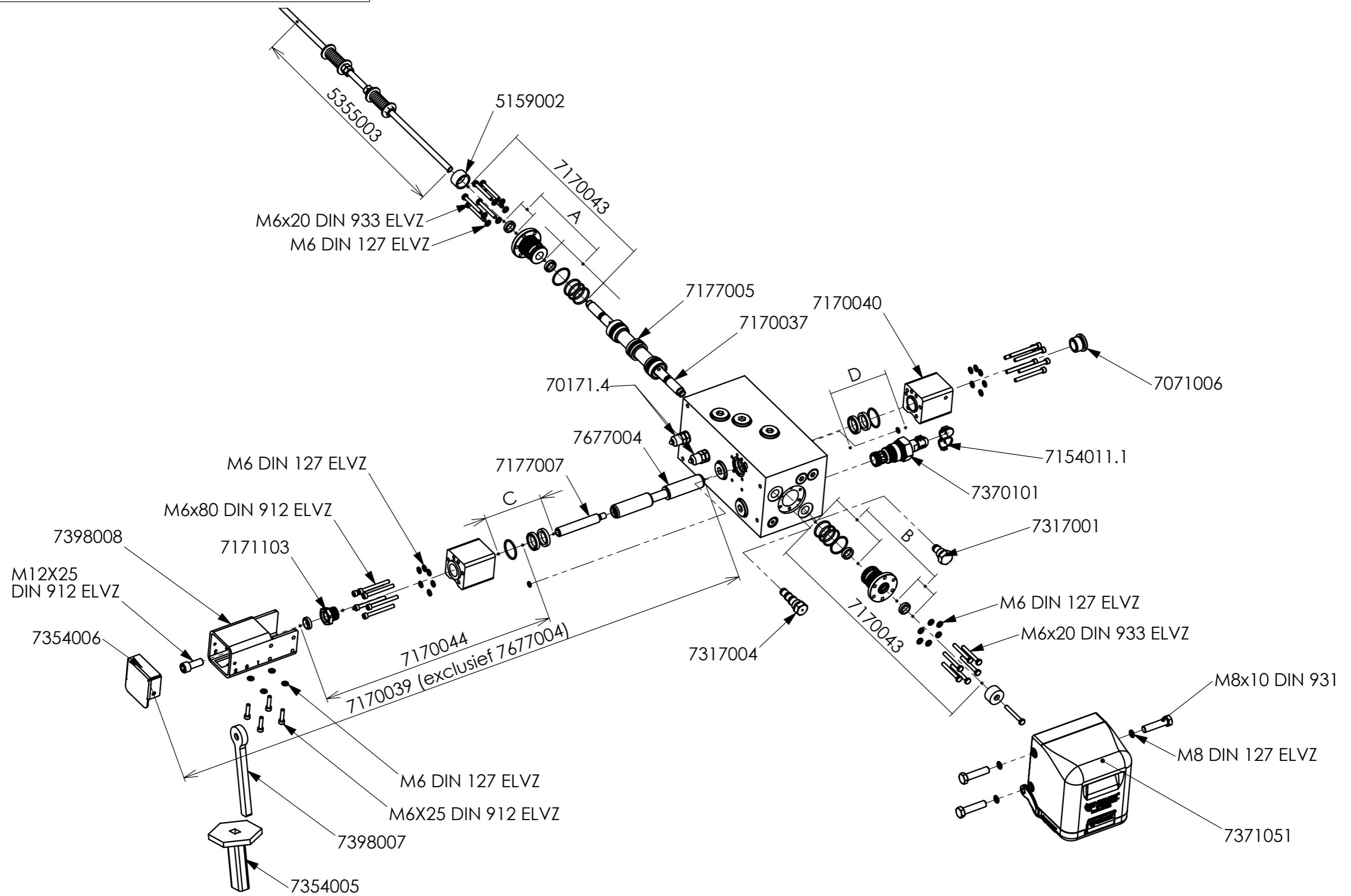
ART. NR. COD. ORDINE	BESTURINGSVENTIEL "E" BEDIENING PAGINA 8 BENAMING	VALVOLA DI COMANDO "E" PAGINA 1 DESCRIZIONE	
5159002	Afstandsring rond 30 (omschakelventiel)	Anello giunzione, rotondo 30 (valvola commutazione)	
5355003	Draadstang compleet (1000 mm.)	Perno filettato completo (1000 mm.)	
6305009	Magneet + stift 24V Cargo Floor (GS02) (inc. rode noodbediening)	Cartuccia + magnete 24 V. Cargo Floor (GS02) (incl. controllo manuale in pericolo)	
6305010	Magneet + stift 24V Cargo Floor (G02)	Cartuccia + magnete 24 V. Cargo Floor (G02)	
7071006	Inbus kraagplug 3/4 incl. dichting	Vite a testa vuota 3/4	
7154011.1	Zegeldop voor DB ventiel (rood) – spare part	Cappuccio per valvola di sicurezza (rosso) - pezzo di ricambio	
7170037	Voorstuur omschakelplunjer L.= 306 mm. / D.= 16 mm compleet	Cilindretto di scambio L.= 306 mm. / D.= 16 mm. completo	
7170040	Deksel Bedienplunjer besturingsventiel 02 compleet	Testata per blocco del pistoncino di movimento valvola di comando 02 completo	
7170043	Deksel Omschakelplunjer besturingsventiel 02 compleet	Coperchio per pistoncino di scambio valvola di comando 02 completo	
7177005	Plunjer omschakel L.= 146 mm. / D.= 35 mm. compleet	Pistoncino della valvola di scambio L.= 146 mm., D.= 35 mm. completo	
7370101	Drukstift drukbegrenzingsventiel	Cartuccia pressione	
7370107	Drossel ø6.5 mm (besturingsventiel 02)	Bobina ø6.5 mm (valvola di comando 02)	
7371051	Beschermkap besturingsventiel 02 (compleet)	Tettoia protettivo valvola di comando 02 (completo)	
7376009	Afdichtingset besturingsventiel 02 compleet	Set guarnizioni valvola di comando 02 completo	
7677004	Bedienplunjer L.= 195 mm. / D.= 25 mm. compleet	Pistoncino di movimento L.= 195 mm. / D.= 25 mm. completo	
70171.4	Minimess plug (0-225 Bar)	Minimess spinotto (0-225 Bar)	

FOR INFORMATION ONLY !



ART. NR. COD. ORDINE	BESTURINGSVENTIEL "A" BEDIENING PAGINA 9 BENAMING	VALVOLA DI COMANDO "A" PAGINA 1 DESCRIZIONE	
7154011.1	Zegeldop voor DB ventiel (rood) – spare part	Cappuccio per valvola di sicurezza (rosso) - pezzo di ricambio	
7170039	Ombouwset besturingsventiel E->B inclusief arretering	Kit per modifica della valvola di comando da E a B, incl. arresto	
7170041	Ombouwset besturingsventiel B->E	Kit per modifica della valvola di comando da B a E	
7317001	A-plug	Spinotto A	
7317004	Plug G02 t.b.v. B-bediening	Spina G02 per B-control	
7370101	Drukstift drukkbelegingsventiel	Cartuccia pressione	
8370045	Besturingsventiel 02 A-bediend (compleet)	Valvola di comando 02 "A" (completo)	
70171.4	Minimess plug (0-225 Bar)	Minimess spinotto (0-225 Bar)	

FOR INFORMATION ONLY!



A+B+C+D=7376009



Cargo Floor B.V.
 Byte 14
 NL-7741 MK Coevorden
 Phone : +31-524-593900
 E-mail : info@cargo-floor.com

Project:
EXPLODED VIEWS CF100 SLL

Subject:
Control valve A-operation

Date: 28-02-2019

Drawn: SK

Drw. nr.:
 EV50000-CF-241

A3

This drawing and the information contained herein is for general presentation purposes only.
 This drawing is not intended for use on engineering plans and can be used as "as-is".
 This drawing is the property of Cargo Floor B.V. and must not be copied or reproduced without their written authority.

ART. NR. COD. ORDINE	BESTURINGSVENTIEL "A" BEDIENING PAGINA 10 BENAMING	VALVOLA DI COMANDO "A" PAGINA 1 DESCRIZIONE	
5159002	Afstandsring rond 30 (omschakelventiel)	Anello giunzione, rotondo 30 (valvola commutazione)	
5355003	Draadstang compleet (1000 mm.)	Perno filettato completo (1000 mm.)	
7071006	Inbus kraagplug 3/4 incl. dichting	Vite a testa vuota 3/4	
7154011.1	Zegeldop voor DB ventiel (rood) – spare part	Cappuccio per valvola di sicurezza (rosso) - pezzo di ricambio	
7170037	Voorstuur omschakelplunjer L.= 306 mm. / D.= 16 mm compleet	Cilindretto di scambio L.= 306 mm. / D.= 16 mm. completo	
7170039	Ombouwset besturingsventiel E->B inclusief arretering	Kit per modifica della valvola di comando da E a B, incl. arresto	
7170040	Deksel Bedienplunjer besturingsventiel 02 compleet	Testata per blocco del pistoncino di movimento valvola di comando 02 completo	
7170043	Deksel Omschakelplunjer besturingsventiel 02 compleet	Coperchio per pistoncino di scambio valvola di comando 02 completo	
7170044	Deksel bedienplunjer besturingsventiel 02 (arretering) compleet	Testata per blocco del pistoncino di movimento valvola di comando 02 (arresto)	
7171103	Bronzen bus (B-bediening) incl. afstrijker	Bronzina (B-control)	
7177005	Plunjer omschakel L.= 146 mm. / D.= 35 mm. compleet	Pistoncino della valvola di scambio L.= 146 mm., D.= 35 mm. completo	
7177007	Koppelstang B-bediening ø16 (M10/M12) compleet	Tondino di collegamento ø16 mm B-control (M10/M12) completo	
7317001	A-plug	Spinotto A	
7317004	Plug G02 t.b.v. B-bediening	Spina G02 per B-control	
7354005	Handvat (rubber)	Manico (acaucchiù)	
7354006	Stalen dop 70x70	Tappo (d'acciaio) 70x70	
7370101	Drukstift drukbegrenzingsventiel	Cartuccia pressione	
7371051	Beschermkap besturingsventiel 02 (compleet)	Tettoia protettivo valvola di comando 02 (completo)	
7376009	Afdichtingset besturingsventiel 02 compleet	Set guarnizioni valvola di comando 02 completo	
7398007	Hendel oog (besturingsventiel 02)	Prolunja maniglia di controllo (Valvola di comando 02)	
7398008	Koker met S-arretering (besturingsventiel 02)	Tubolare con fermo a S (valvola di comando 02)	
7677004	Bedienplunjer L.= 195 mm. / D.= 25 mm. compleet	Pistoncino di movimento L.= 195 mm. / D.= 25 mm. completo	
70171.4	Minimess plug (0-225 Bar)	Minimess spinotto (0-225 Bar)	