

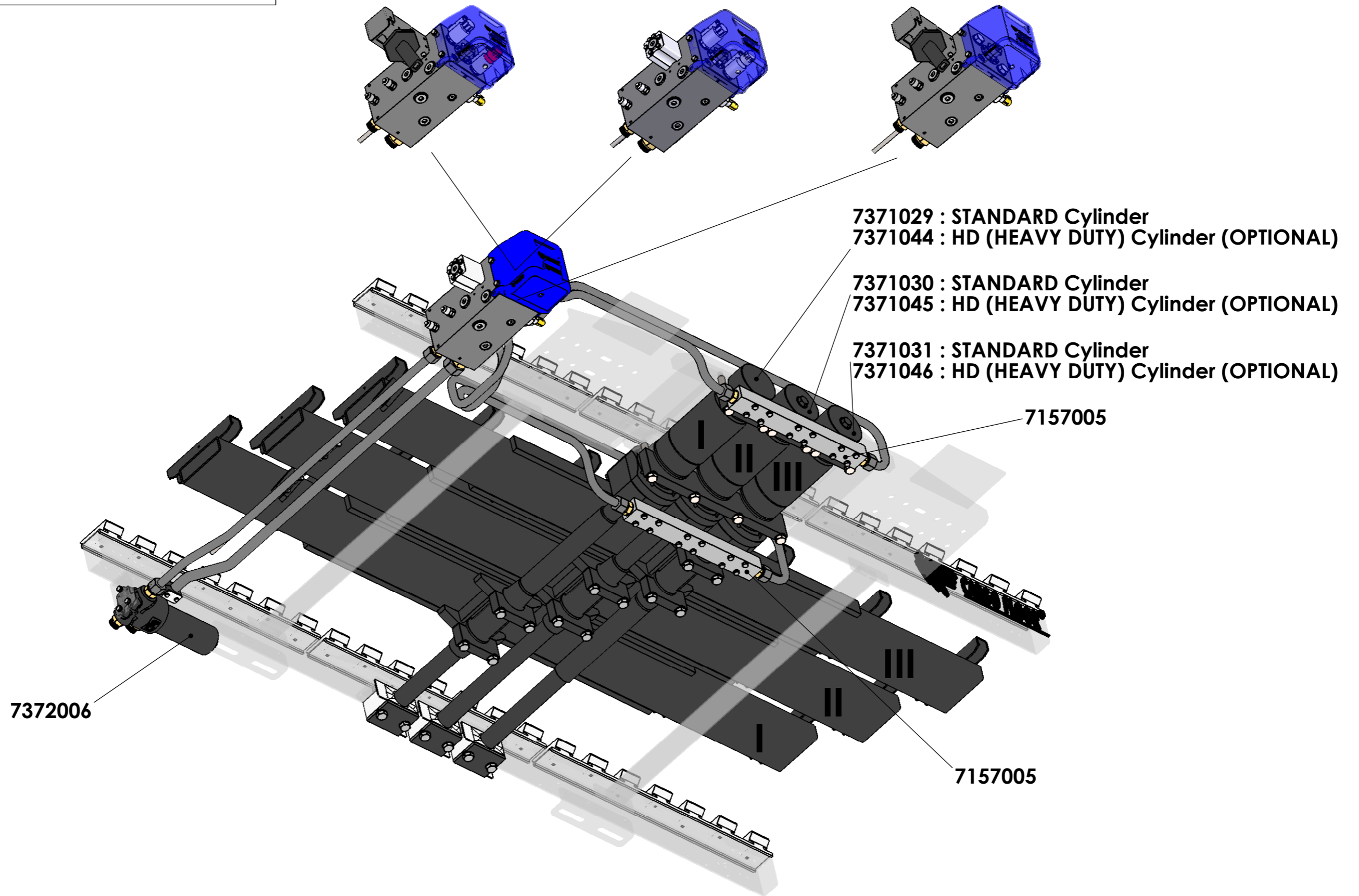
PAGINA PAGE	INHOUDSOPGAVE BENAMING	INDEX DESIGNATION
1	SAMENSTELLING	KIT HYDRAULIQUE
2	ZUIGERSTANGGELEIDING & CILINDERKLEMBEUGELS	VERIN PLAQUE DE GUIDAGE & ETRIER DE SERRAGE
3	LEIDINGEN EN FILTERS	TUYA & FILTRE
4	CILINDER	VÉRIN
5	BESTURINGSVENTIEL "B" BEDIENING	BLOC DE COMMANDE "B"
6	BESTURINGSVENTIEL "B" BEDIENING	BLOC DE COMMANDE "B"
7	BESTURINGSVENTIEL "E" BEDIENING	BLOC DE COMMANDE "E"
8	BESTURINGSVENTIEL "E" BEDIENING	BLOC DE COMMANDE "E"
9	BESTURINGSVENTIEL "A" BEDIENING	BLOC DE COMMANDE "A"
10	BESTURINGSVENTIEL "A" BEDIENING	BLOC DE COMMANDE "A"

**FOR INFORMATION ONLY !**

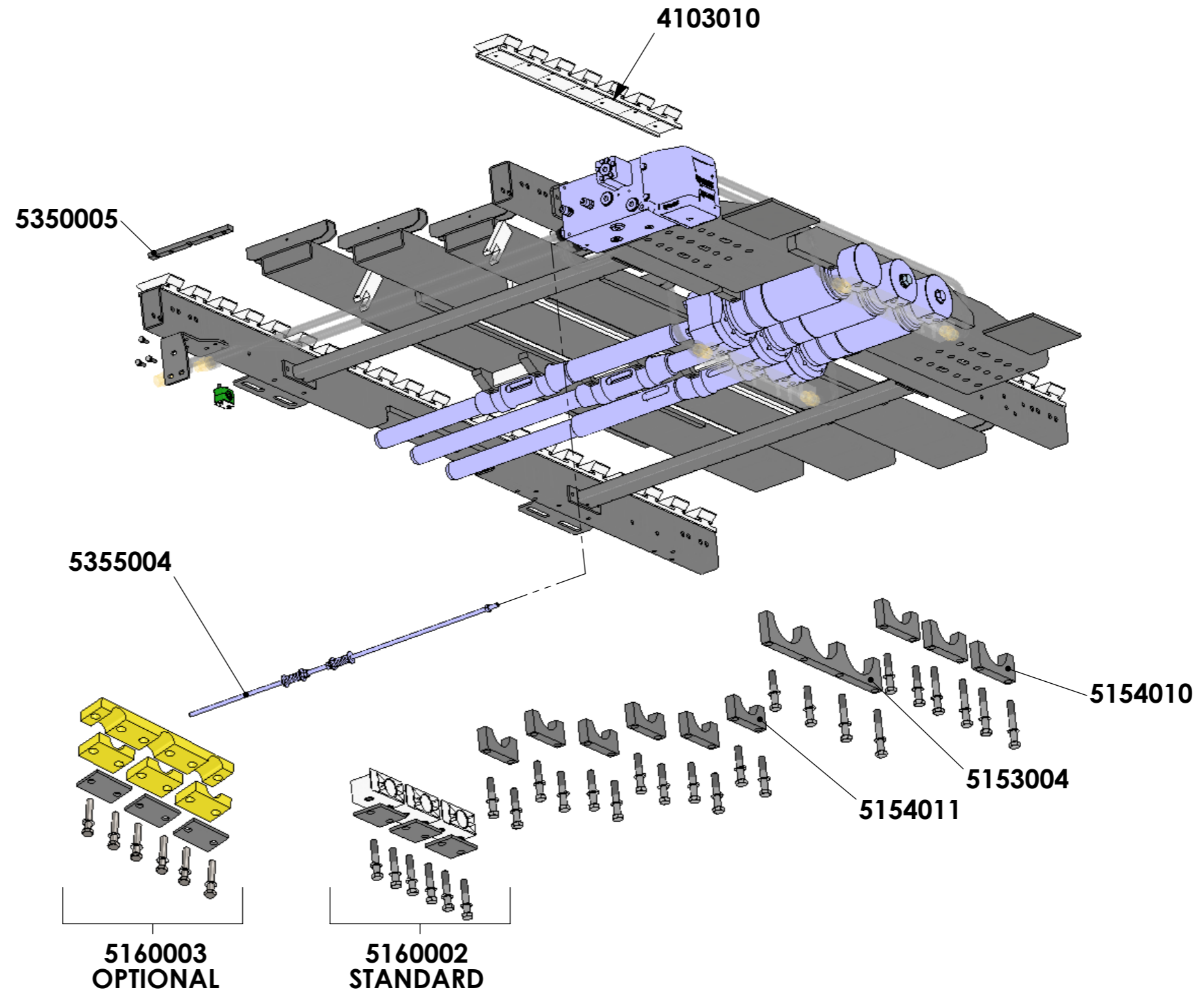
B-valve: Page 5,6

E-valve: Page 7,8

A-valve: Page 9,10



ART. NR. NUMÉRO DE PIÈCE	SAMENSTELLING PAGINA 1 BENAMING	KIT HYDRAULIQUE PAGE 1 DESIGNATION	
7157005	Common rail A compleet	Common rail A compleet	
7371029	Hydraulische cilinder CF500 SL-C nr. 1 inclusief bevestigingsmateriaal.	Vérin hydraulique CF500 SL-C n° 1 avec materiel de fixation	
7371030	Hydraulische cilinder CF500 SL-C nr. 2 inclusief bevestigingsmateriaal.	Vérin hydraulique CF500 SL-C n° 2 avec materiel de fixation	
7371031	Hydraulische cilinder CF500 SL-C nr. 3 inclusief bevestigingsmateriaal.	Vérin hydraulique CF500 SL-C n° 3 avec materiel de fixation	
7371044	Hydraulische cilinder CF500 SL-C nr. 1 HD inclusief bevestigingsmateriaal.	Vérin hydraulique CF500 SL-C n° 1 HD avec materiel de fixation	
7371045	Hydraulische cilinder CF500 SL-C nr. 2 HD inclusief bevestigingsmateriaal.	Vérin hydraulique CF500 SL-C n° 2 HD avec materiel de fixation	
7371046	Hydraulische cilinder CF500 SL-C nr. 3 HD inclusief bevestigingsmateriaal.	Vérin hydraulique CF500 SL-C n° 3 HD avec materiel de fixation	
7372006	Filterset Cargo Floor (compleet)	Filtre du pressure Cargo Floor complet	



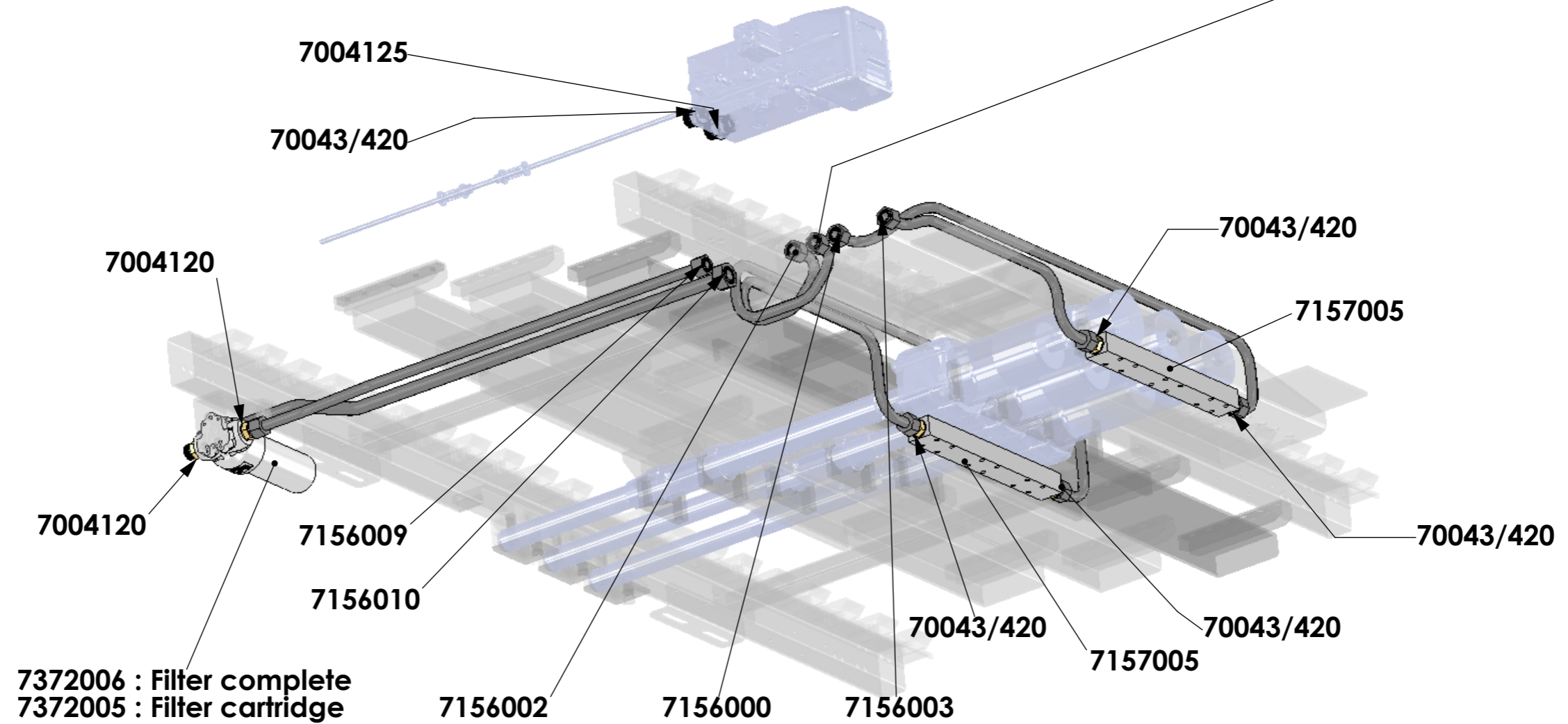
ART. NR. NUMÉRO DE PIÈCE	ZUIGERSTANGGELEIDING & CILINDERKLEMBEUGELS PAGINA 2 BENAMING	VERIN PLAQUE DE GUIDAGE & ETRIER DE SERRAGE PAGE 1 DESIGNATION	
4103010	Kunststofkam 7/112 H32mm (wit)	Came synth. 7/112 [4.41"] H.37mm [1.26"] (blanc)	
5153004	Klembeugel (3-voudig) compleet	Étrier de serrage (triple), complet	
5154010	Klembeugel cilinder (ø94mm) compleet	Étrier de serrage triple pour vérin (ø94mm) complet	
5154011	Klembeugel cilindermof (ø74mm) compleet	Étrier de serrage triple pour vérin (ø74mm) complet	
5160002	Cilinderstanggeleidingsset compleet (CF300 / CF500)	Verin Plaque de guidage complet (CF300 / CF500)	
5160003	Cilinderstanggeleidingsset CF300 / CF500 compleet, massieve uitvoering	Verin Plaque de guidage complet	
5350005	Montagestrip (6x M12/240 mm.)	Bande du montage (6x M12/240 mm. )	
5355004	Draadstang compleet (925 mm.)	Tige filetée complètement (925 mm.)	

**FOR INFORMATION ONLY !**

Attention: 7156001



Replacement part for pipe 2,  
this part differs from the original pipe.



7372006 : Filter complete  
7372005 : Filter cartridge



Cargo Floor B.V.  
Byte 14  
NL-7741 MK Coevorden  
Phone : +31-524-593900  
E-mail : info@cargo-floor.com

Project: **EXPLODED VIEWS CF500 SL-C**

Subject: **CF500 SL-C piping & filter**

Date: 7-2-2014

Drawn: SK

Drw. nr.: EV50000-CF-223

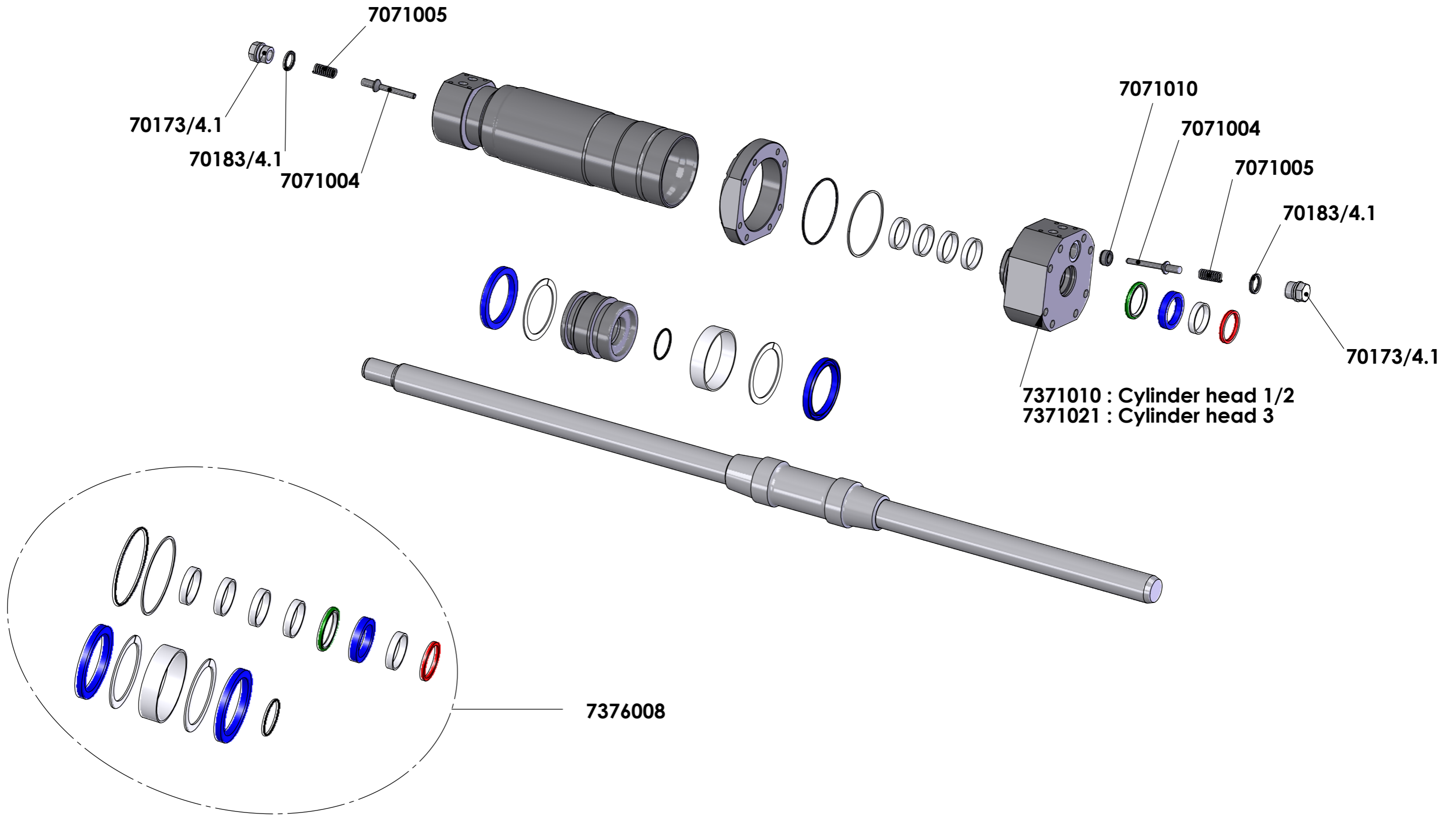
**A3**

This drawing and the information contained herein is for general presentation purposes only.  
This drawing is not intended for use on engineering plans and can be used as "as-is".  
This drawing is the property of Cargo Floor B.V. and must not be copied or reproduced without their written authority.

**Page 3**

ART. NR. NUMÉRO DE PIÈCE	LEIDINGEN EN FILTERS PAGINA 3 BENAMING	TUYA & FILTRE PAGE 1 DESIGNATION	
7004120	Rechte inschroefkoppeling 1" x 20 mm	Raccord droit 1" x 20 mm	
7004125	Rechte inschroefkoppeling 1" x 25 mm	Raccord droit 1" x 25 mm	
7156000	Hydraulische leiding nr. 1 (besturingsventiel 02) compleet	Tube hydraulique n° 1 (bloc de commande 02) complet	
7156001	Hydraulische leiding nr. 2 (besturingsventiel 02) compleet	Tube hydraulique n° 2 (bloc de commande 02) complet	
7156002	Hydraulische leiding nr. 3 (besturingsventiel 02) compleet	Tube hydraulique n° 3 (bloc de commande 02) complet	
7156003	Hydraulische leiding nr. 4 (besturingsventiel 02) compleet	Tube hydraulique n° 4 (bloc de commande 02) complet	
7156009	Hydraulische leiding nr. 5 (besturingsventiel 02/SL-C) compleet	Tube hydraulique n° 5 (bloc de commande 02/SL-C) complet	
7156010	Hydraulische leiding nr. 6 (besturingsventiel 02/SL-C) compleet	Tube hydraulique n° 6 (bloc de commande 02/SL-C) complet	
7157005	Common rail A compleet	Common rail A complet	
7372005	CF Filterelement (04/2005 - ...), inclusief pakkingset	CF Filtrelement (04/2005 - ...)	
7372006	Filterset Cargo Floor (compleet)	Filtre du pressure Cargo Floor complet	
70043/420	Rechte inschroefkoppeling 3/4" x 20 mm.	Raccord droit 3/4" x 20 mm.	

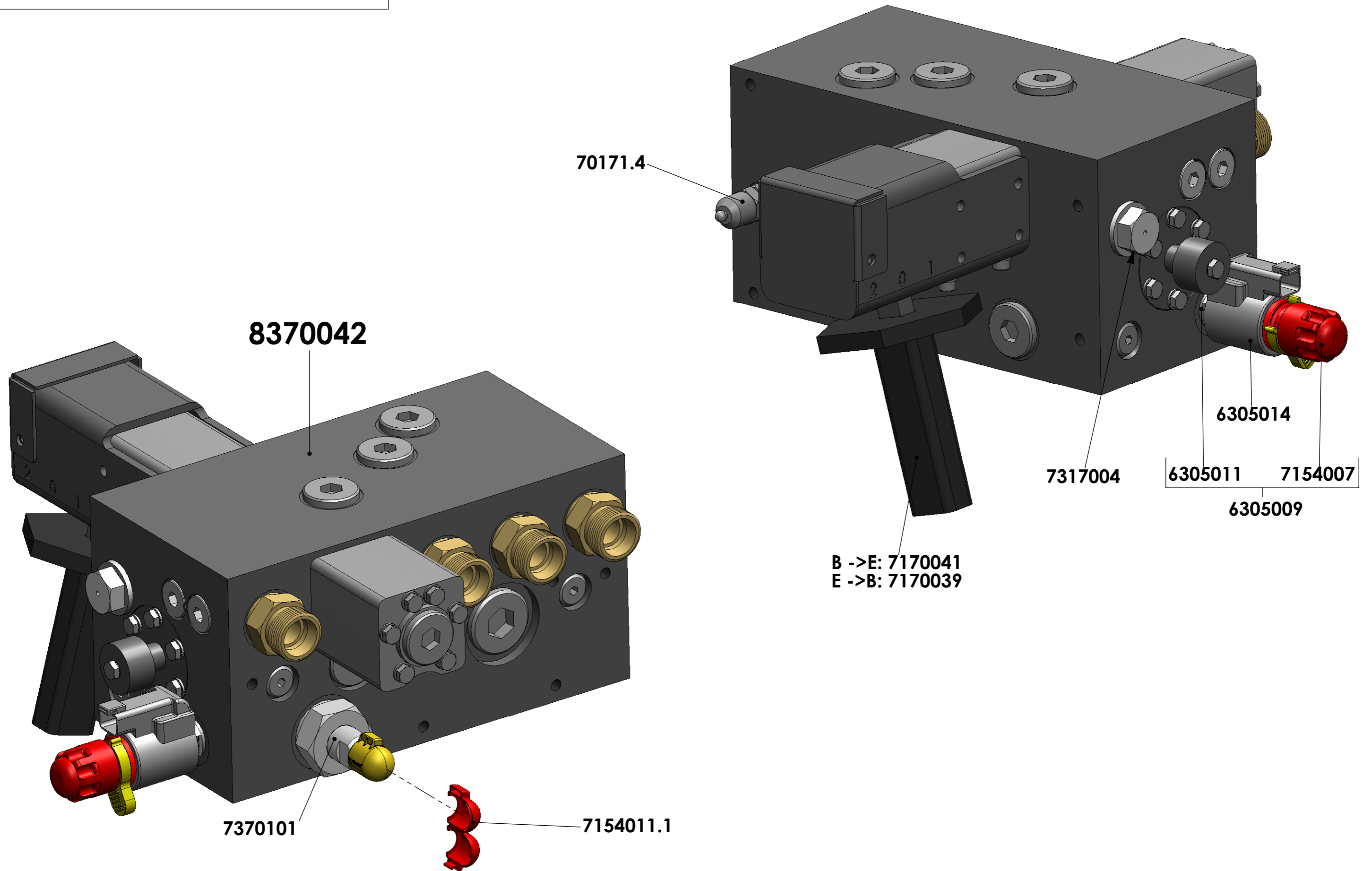
**FOR INFORMATION ONLY !**





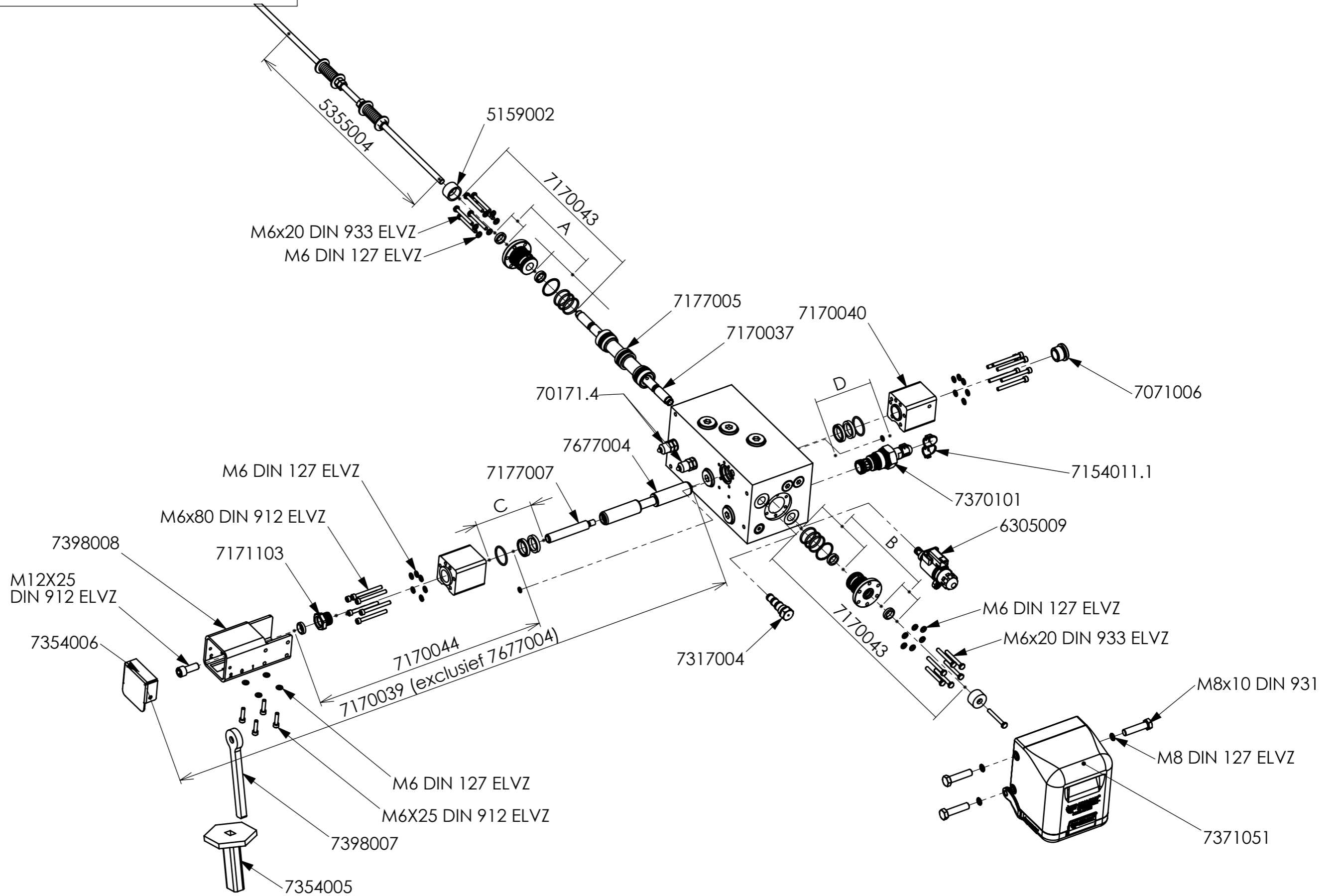
ART. NR. NUMÉRO DE PIÈCE	CILINDER PAGINA 4 BENAMING	VÉRIN PAGE 1 DESIGNATION	
7071004	Klep cilinder	Soupape pour vérin	
7071005	Veer terugslagklep	Ressort	
7071010	klepzitting cilinder (voldraad)	Siège de soupape du vérin (filetage complet)	
7371010	Cilinderdeksel nr.1 / 2 (alu.) incl. afdichtingen en klep	Culasse pour vérin n°1/2 (alu.) incl. joints et valve	
7371021	Cilinderdeksel nr. 3 (alu.) incl. afdichtingen	Culasse pour vérin n°3 (alu.) incl. joints	
7376008	Afdichtingset cilinder compleet (CF500)	Garniture pour vérin complet (CF500)	
70173/4.1	Kraagplug 3/4 (hol)	Connecteur ¾ pour ressort de valve (concave)	
70183/4.1	Bonded seal 3/4" (afgedraaid)	Joint 3/4"	

**FOR INFORMATION ONLY !**



ART. NR. NUMÉRO DE PIÈCE	BESTURINGSVENTIEL "B" BEDIENING PAGINA 5 BENAMING	BLOC DE COMMANDE "B" PAGE 1 DESIGNATION	
6305009	Magneet + stift 24V Cargo Floor (GS02) (inc. rode noodbediening)	Mine + aimant 24 V. Cargo Floor (GS02) (incl. commande manuelle en danger)	
6305011	Stift Cargo Floor (GS02) (inc. rode noodbediening)	Mine Cargo Floor (GS02) (incl. commande manuelle en danger)	
6305014	Magneet Cargo Floor G(+GS)02 24V	Aimant Cargo Floor G(+GS)02 24V	
7154007	Kunststof noodhandbediening GS02	Plastique commande manuelle en danger GS02	
7154011.1	Zegeldop voor DB ventiel (rood) – spare part	Bouchon pour soupape de sécurité (rouge) - pièce détachée	
7170039	Ombouwset besturingsventiel E->B inclusief arretering	Un set de la modification pour un bloc de commande E->B, incl. encliquetage	
7170041	Ombouwset besturingsventiel B->E	Un set de la modification pour un bloc de commande B->E	
7317004	Plug G02 t.b.v. B-bediening	Cheville G02 à l'intention de B-commande	
7370101	Drukstift drukkbezigingsventiel	Mine de pression	
8370042	Besturingsventiel 02 B-bediend (compleet)	Bloc de commande 02 "B" (complet)	
70171.4	Minimess plug (0-225 Bar)	Minimess fiche (0-225 Bar)	

**FOR INFORMATION ONLY!**



A+B+C+D=7376009



Cargo Floor B.V.  
 Byte 14  
 NL-7741 MK Coevorden  
 Phone : +31-524-593900  
 E-mail : info@cargo-floor.com

Project: **EXPLODED VIEWS CF500 SLC**

Subject: **Control valve B-operation**

Date: 28-02-2019

Drawn: SK

Drw. nr.: **EV50000-CF-226**

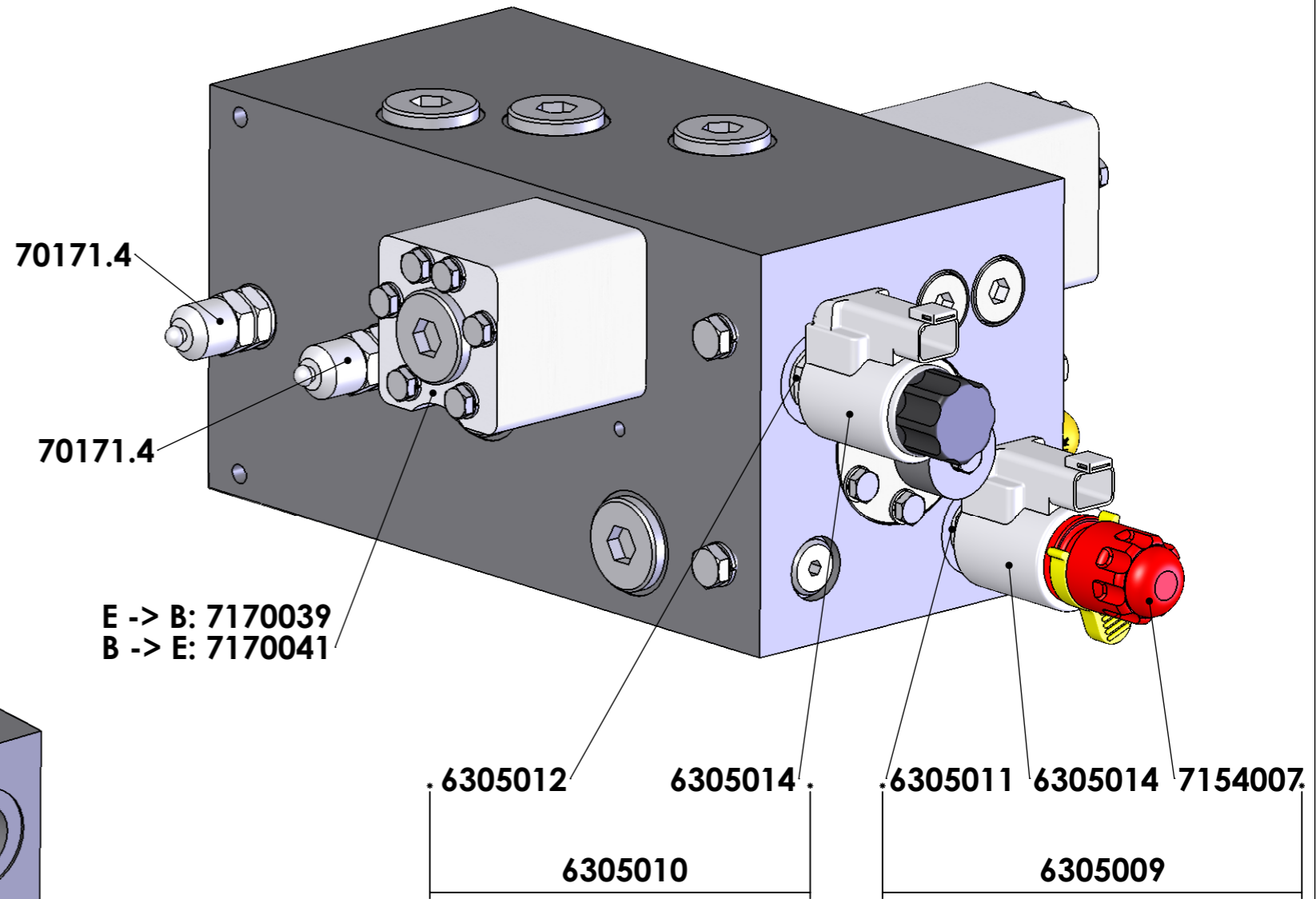
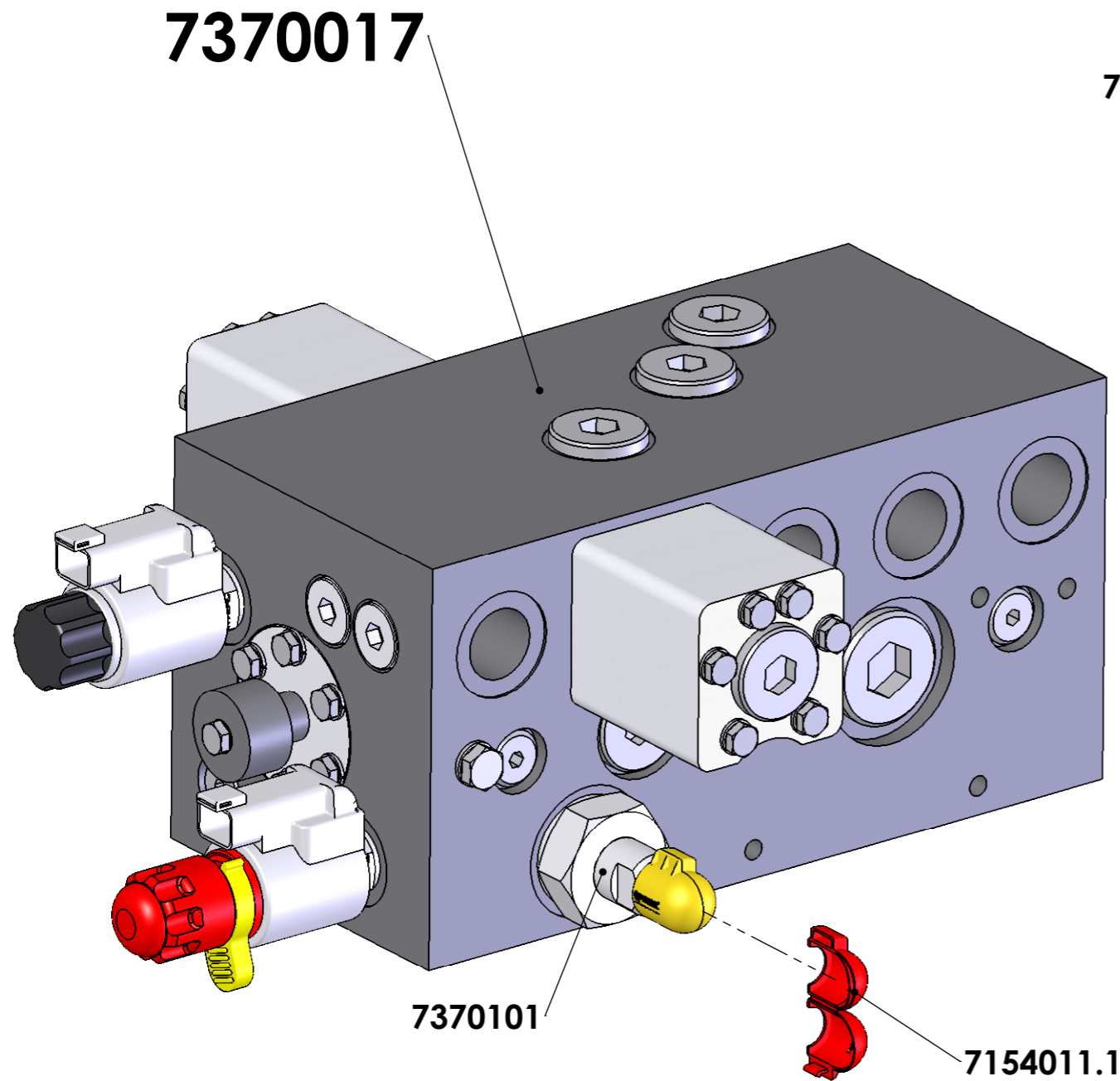
**A3**

This drawing and the information contained herein is for general presentation purposes only.  
 This drawing is not intended for use on engineering plans and can be used as "as-is".  
 This drawing is the property of Cargo Floor B.V. and must not be copied or reproduced without their written authority.

**Page 6**

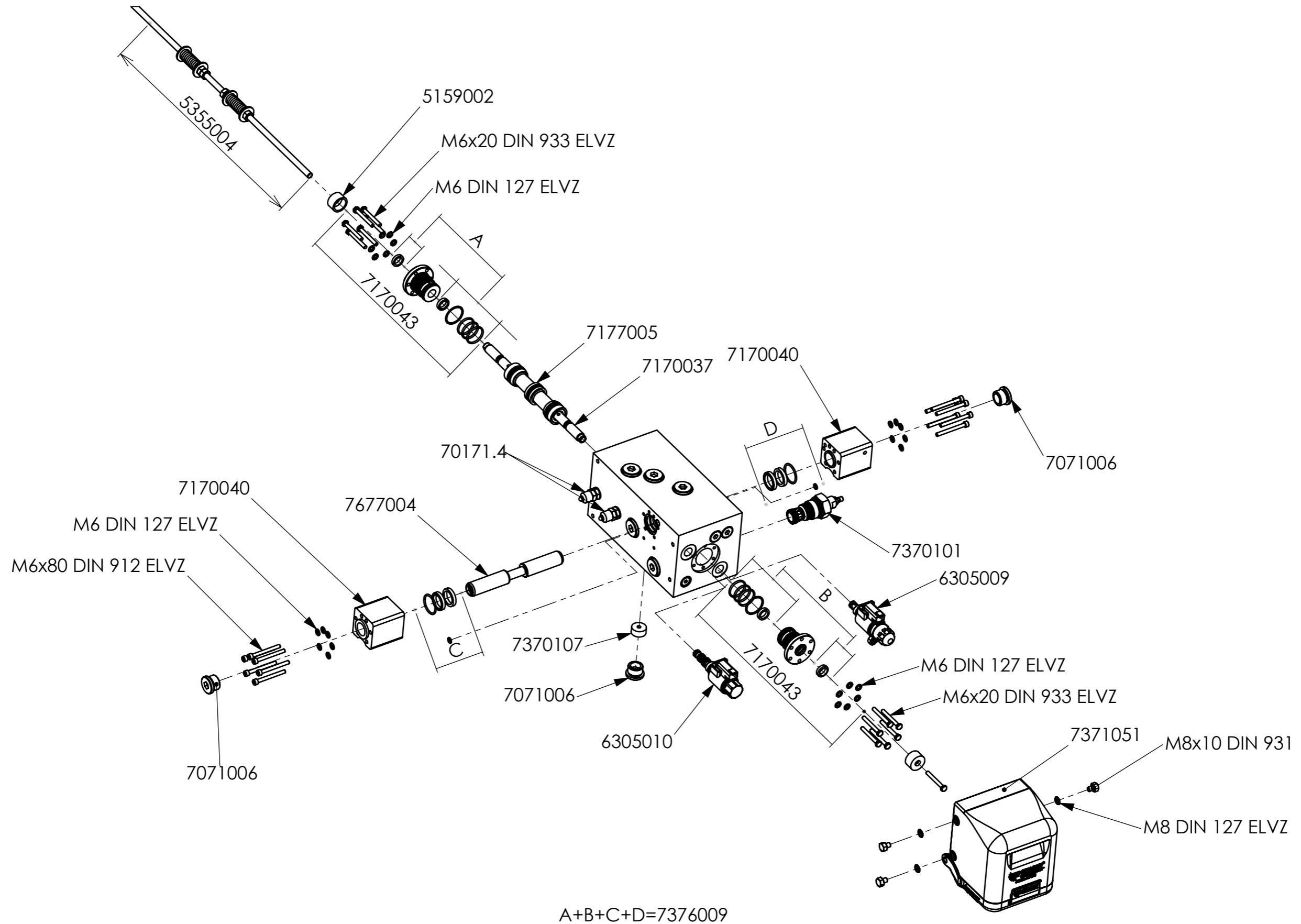
ART. NR. NUMÉRO DE PIÈCE	BESTURINGSVENTIEL "B" BEDIENING PAGINA 6 BENAMING	BLOC DE COMMANDE "B" PAGE 1 DESIGNATION	
5159002	Afstandsring rond 30 (omschakelventiel)	Entretoise, rond 30 (bloc commutateur)	
5355004	Draadstang compleet (925 mm.)	Tige filetée complètement (925 mm.)	
6305009	Magneet + stift 24V Cargo Floor (GS02) (inc. rode noodbediening)	Mine + aimant 24 V. Cargo Floor (GS02) (incl. commande manuelle en danger)	
7071006	Inbus kraagplug 3/4 incl. dichting	Bouchon Filets 3/4	
7154011.1	Zegeldop voor DB ventiel (rood) – spare part	Bouchon pour soupape de sécurité (rouge) - pièce détachée	
7170037	Voorstuur omschakelplunjer L.= 306 mm. / D.= 16 mm compleet	Barre bloc de commuté L.= 306 mm. / D.= 16 mm. complet	
7170039	Ombouwset besturingsventiel E->B inclusief arretering	Un set de la modification pour un bloc de commande E->B, incl. encliquetage	
7170040	Deksel Bedienplunjer besturingsventiel 02 compleet	Couvercle plongeur de commande bloc de commande 02 complet	
7170043	Deksel Omschakelplunjer besturingsventiel 02 compleet	Couvercle plongeur de commuté bloc de commande 02 complet	
7170044	Deksel bedienplunjer besturingsventiel 02 (arretering) compleet	Couvercle plongeur de commande bloc de commande 02 (encliquetage) complet	
7171103	Bronzen bus (B-bediening) incl. afstrijker	Boîte bronze (B-commande), inclus racle	
7177005	Plunjer omschakel L.= 146 mm. / D.= 35 mm. compleet	Plongeur commuté L.= 146 mm. / épais= 35 mm. complet	
7177007	Koppelstang B-bediening ø16 (M10/M12) compleet	Barre d'attelage B-commande Ø16 (M10/M12) complet	
7317004	Plug G02 t.b.v. B-bediening	Cheville G02 à l'intention de B-commande	
7354005	Handvat (rubber)	Poignée (caoutchouc)	
7354006	Stalen dop 70x70	Bouchon (d'acier) 70x70	
7370101	Drukstift drukkbegrenzingsventiel	Mine de pression	
7371051	Beschermkap besturingsventiel 02 (compleet)	Toiture protectrice bloc de commande 02 (complet)	
7376009	Afdichtingset besturingsventiel 02 compleet	Étancher bloc de commande 02 complet	
7398007	Hendel oog (besturingsventiel 02)	Manette oeil (bloc de commande 02)	
7398008	Koker met S-arretering (besturingsventiel 02)	Tube avec blocage en S (Bloc de Commande 02)	
7677004	Bedienplunjer L.= 195 mm. / D.= 25 mm. compleet	Plongeur de commande L.= 195 mm. / épais= 25 mm. complet	
70171.4	Minimess plug (0-225 Bar)	Minimess fiche (0-225 Bar)	

**FOR INFORMATION ONLY !**



ART. NR. NUMÉRO DE PIÈCE	BESTURINGSVENTIEL "E" BEDIENING PAGINA 7 BENAMING	BLOC DE COMMANDE "E" PAGE 1 DESIGNATION	
6305009	Magneet + stift 24V Cargo Floor (GS02) (inc. rode noodbediening)	Mine + aimant 24 V. Cargo Floor (GS02) (incl. commande manuelle en danger)	
6305010	Magneet + stift 24V Cargo Floor (G02)	Mine + aimant 24 V. Cargo Floor (G02)	
6305011	Stift Cargo Floor (GS02) (inc. rode noodbediening)	Mine Cargo Floor (GS02) (incl. commande manuelle en danger)	
6305012	Stift Cargo Floor (G02)	Mine Cargo Floor (G02)	
6305014	Magneet Cargo Floor G(+GS)02 24V	Aimant Cargo Floor G(+GS)02 24V	
7154007	Kunststof noodhandbediening GS02	Plastique commande manuelle en danger GS02	
7154011.1	Zegeldop voor DB ventiel (rood) – spare part	Bouchon pour soupape de sécurité (rouge) - pièce détachée	
7170039	Ombouwset besturingsventiel E->B inclusief arretering	Un set de la modification pour un bloc de commande E->B, incl. encliquetage	
7170041	Ombouwset besturingsventiel B->E	Un set de la modification pour un bloc de commande B->E	
7370017	Besturingsventiel 02 E-bediend (compleet)	Bloc de commande 02 "E" (complet)	
7370101	Drukstift drukbegrenzingsventiel	Mine de pression	
70171.4	Minimess plug (0-225 Bar)	Minimess fiche (0-225 Bar)	

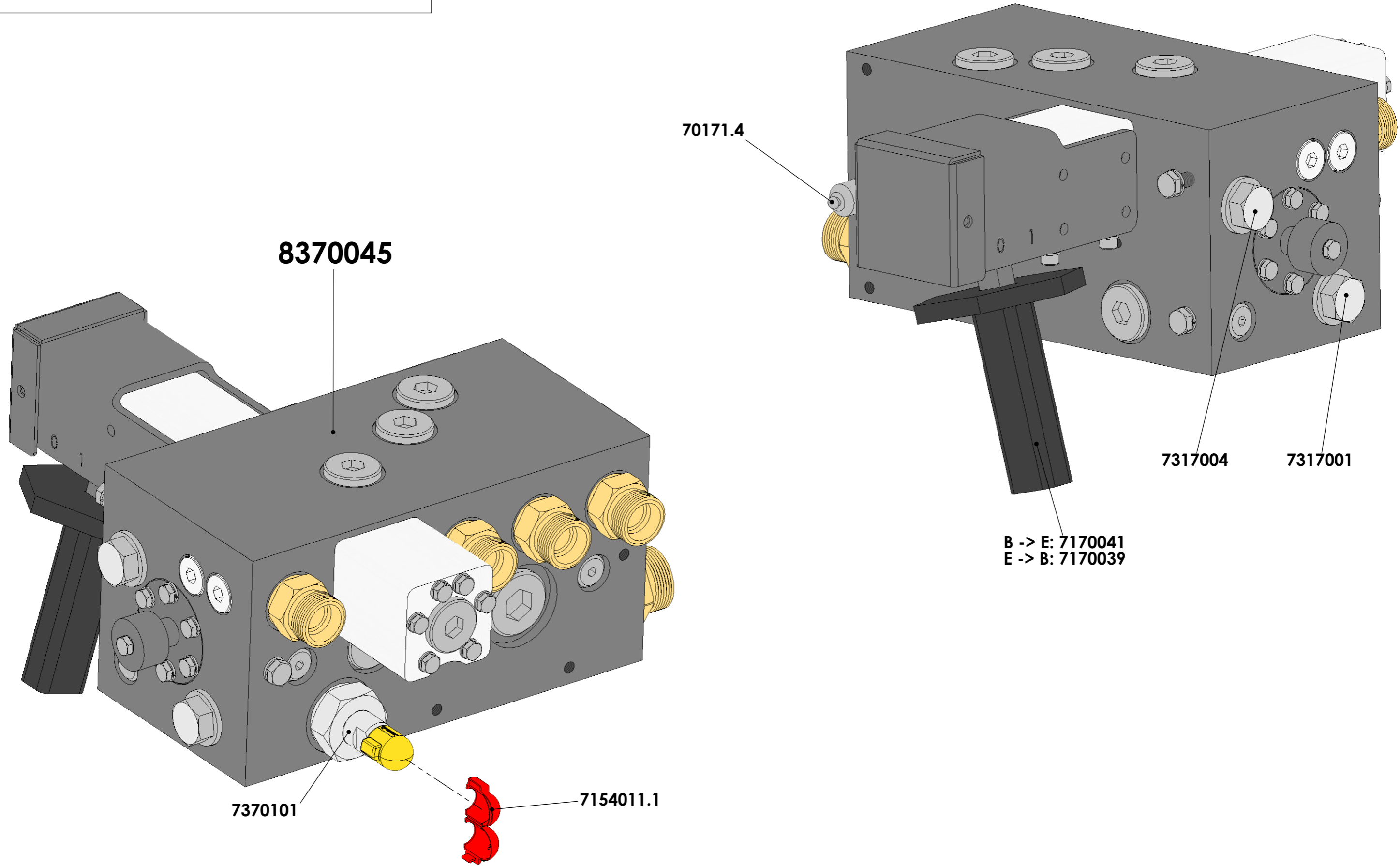
**FOR INFORMATION ONLY !**





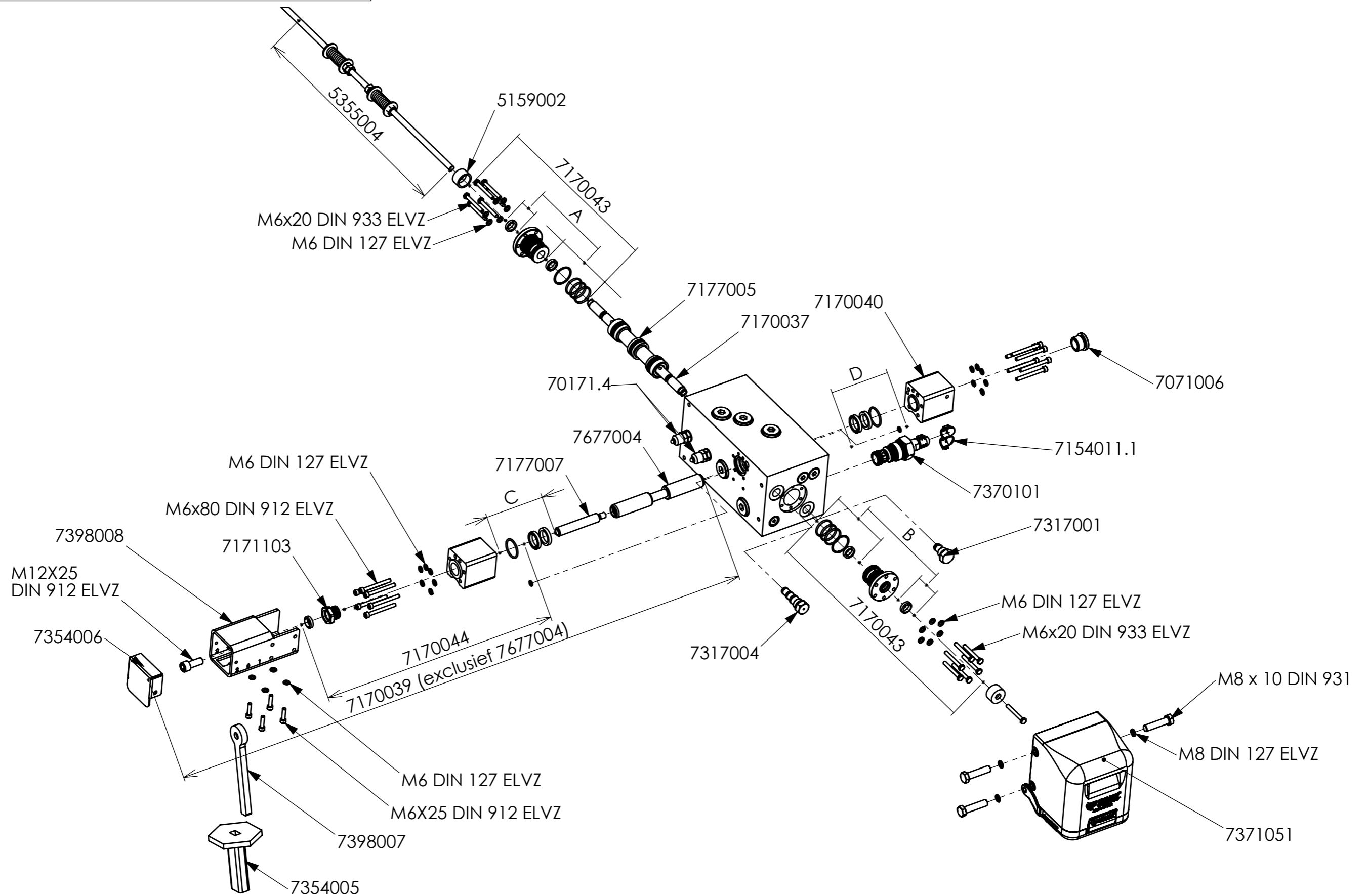
ART. NR. NUMÉRO DE PIÈCE	BESTURINGSVENTIEL "E" BEDIENING PAGINA 8 BENAMING	BLOC DE COMMANDE "E" PAGE 1 DESIGNATION	
5159002	Afstandsring rond 30 (omschakelventiel)	Entretoise, rond 30 (bloc commutateur)	
5355004	Draadstang compleet (925 mm.)	Tige filetée complètement (925 mm.)	
6305009	Magneet + stift 24V Cargo Floor (GS02) (inc. rode noodbediening)	Mine + aimant 24 V. Cargo Floor (GS02) (incl. commande manuelle en danger)	
6305010	Magneet + stift 24V Cargo Floor (G02)	Mine + aimant 24 V. Cargo Floor (G02)	
7071006	Inbus kraagplug 3/4 incl. dichting	Bouchon Filets 3/4	
7170037	Voorstuur omschakelplunjer L.= 306 mm. / D.= 16 mm compleet	Barre bloc de commuté L.= 306 mm. / D.= 16 mm. complet	
7170040	Deksel Bedienplunjer besturingsventiel 02 compleet	Couvercle plongeur de commande bloc de commande 02 complet	
7170043	Deksel Omschakelplunjer besturingsventiel 02 compleet	Couvercle plongeur de commuté bloc de commande 02 complet	
7177005	Plunjer omschakel L.= 146 mm. / D.= 35 mm. compleet	Plongeur commuté L.= 146 mm. / épais= 35 mm. complet	
7370101	Drukstift drukbegrenzingsventiel	Mine de pression	
7370107	Drossel ø6.5 mm (besturingsventiel 02)	Bobine ø6.5 mm (bloc de commande 02)	
7371051	Beschermkap besturingsventiel 02 (compleet)	Toiture protectrice bloc de commande 02 (complet)	
7376009	Afdichtingset besturingsventiel 02 compleet	Étancher bloc de commande 02 complet	
7677004	Bedienplunjer L.= 195 mm. / D.= 25 mm. compleet	Plongeur de commande L.= 195 mm. / épais= 25 mm. complet	
70171.4	Minimess plug (0-225 Bar)	Minimess fiche (0-225 Bar)	

**FOR INFORMATION ONLY !**



ART. NR. NUMÉRO DE PIÈCE	BESTURINGSVENTIEL "A" BEDIENING PAGINA 9 BENAMING	BLOC DE COMMANDE "A" PAGE 1 DESIGNATION	
7154011.1	Zegeldop voor DB ventiel (rood) – spare part	Bouchon pour soupape de sécurité (rouge) - pièce détachée	
7170039	Ombouwset besturingsventiel E->B inclusief arretering	Un set de la modification pour un bloc de commande E->B, incl. encliquetage	
7170041	Ombouwset besturingsventiel B->E	Un set de la modification pour un bloc de commande B->E	
7317001	A-plug	Fiche A	
7317004	Plug G02 t.b.v. B-bediening	Cheville G02 à l'intention de B-commande	
7370101	Drukstift drukkbezningsventiel	Mine de pression	
8370045	Besturingsventiel 02 A-bediend (compleet)	Bloc de commande 02 "A" (complet)	
70171.4	Minimess plug (0-225 Bar)	Minimess fiche (0-225 Bar)	

# FOR INFORMATION ONLY!



A+B+C+D=7376009

ART. NR. NUMÉRO DE PIÈCE	BESTURINGSVENTIEL "A" BEDIENING PAGINA 10 BENAMING	BLOC DE COMMANDE "A" PAGE 1 DESIGNATION	
5159002	Afstandsring rond 30 (omschakelventiel)	Entretoise, rond 30 (bloc commutateur)	
5355004	Draadstang compleet (925 mm.)	Tige filetée complètement (925 mm.)	
7071006	Inbus kraagplug 3/4 incl. dichting	Bouchon Filets 3/4	
7154011.1	Zegeldop voor DB ventiel (rood) – spare part	Bouchon pour soupape de sécurité (rouge) - pièce détachée	
7170037	Voorstuur omschakelplunjer L.= 306 mm. / D.= 16 mm compleet	Barre bloc de commuté L.= 306 mm. / D.= 16 mm. complet	
7170039	Ombouwset besturingsventiel E->B inclusief arretering	Un set de la modification pour un bloc de commande E->B, incl. encliquetage	
7170040	Deksel Bedienplunjer besturingsventiel 02 compleet	Couvercle plongeur de commande bloc de commande 02 complet	
7170043	Deksel Omschakelplunjer besturingsventiel 02 compleet	Couvercle plongeur de commuté bloc de commande 02 complet	
7170044	Deksel bedienplunjer besturingsventiel 02 (arretering) compleet	Couvercle plongeur de commande bloc de commande 02 (encliquetage) complet	
7171103	Bronzen bus (B-bediening) incl. afstrijker	Boîte bronze (B-commande), inclus racle	
7177005	Plunjer omschakel L.= 146 mm. / D.= 35 mm. compleet	Plongeur commuté L.= 146 mm. / épais= 35 mm. complet	
7177007	Koppelstang B-bediening ø16 (M10/M12) compleet	Barre d'attelage B-commande Ø16 (M10/M12) complet	
7317001	A-plug	Fiche A	
7317004	Plug G02 t.b.v. B-bediening	Cheville G02 à l'intention de B-commande	
7354005	Handvat (rubber)	Poignée (caoutchouc)	
7354006	Stalen dop 70x70	Bouchon (d'acier) 70x70	
7370101	Drukstift drukkbelegingsventiel	Mine de pression	
7371051	Beschermkap besturingsventiel 02 (compleet)	Toiture protectrice bloc de commande 02 (complet)	
7376009	Afdichtingset besturingsventiel 02 compleet	Étancher bloc de commande 02 complet	
7398007	Hendel oog (besturingsventiel 02)	Manette oeil (bloc de commande 02)	
7398008	Koker met S-arretering (besturingsventiel 02)	Tube avec blocage en S (Bloc de Commande 02)	
7677004	Bedienplunjer L.= 195 mm. / D.= 25 mm. compleet	Plongeur de commande L.= 195 mm. / épais= 25 mm. complet	
70171.4	Minimess plug (0-225 Bar)	Minimess fiche (0-225 Bar)	