

DE VLOERPROFIELEN VOORBEREIDEN EN DE VLOERAFDICHTING MONTEREN

Stap 1: Plaats de vloerprofielen naast elkaar op een aantal schragen, fig. 1.1. en las alle aluminium eindkappen, fig. 1.2 (als alternatief kunt u de eindkappen vastklinken met stalen klinknagels, zie hoofdstuk “montage van de eindkappen”).

FIG. 1.1

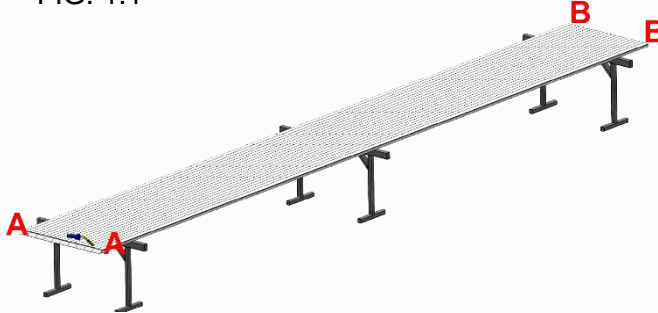
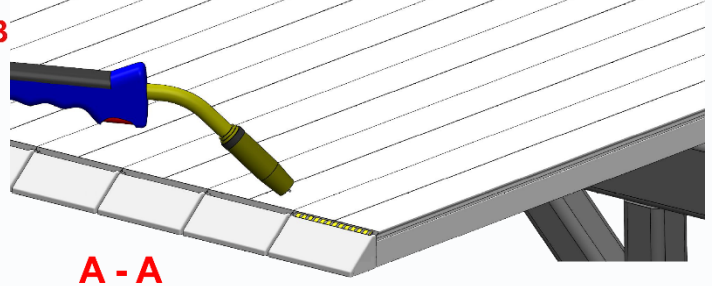
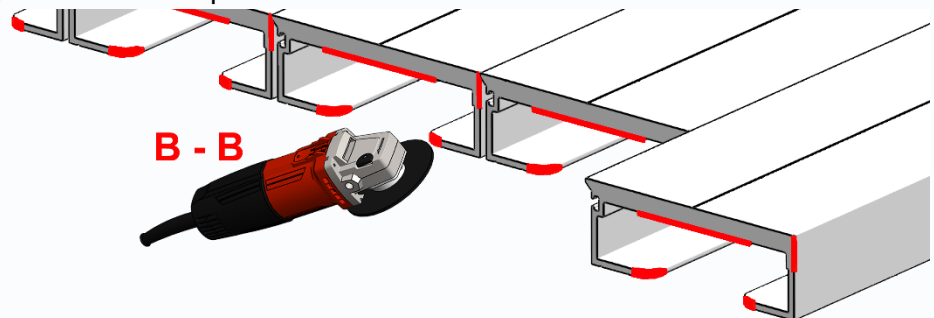


FIG. 1.2



Stap 2: Alleen wanneer u de profielen in de trailer monteert door ze horizontaal vanaf de achterkant in te schuiven, raden we aan om de voorkanten van het profiel af te ronden, fig. 2. Wanneer u de profielen verticaal van bovenaf monteert, kunt u deze stap overslaan.

FIG. 2



Alleen de rode delen moeten worden afgerond

Stap 3: Boor de gaten in de vloerprofielen volgens het hoofdstuk “Boren van de gaten in de vloerprofielen”.

Stap 4: Plaats de vloerprofielen verticaal zijwaarts - met de groeven naar boven - op de schragen, fig. 4.1, controleer of de groeven schoon zijn. Controleer vervolgens de positie van de afdichting, fig. 4.2, zorg ervoor dat deze de juiste kant op staat! Maak vervolgens een handgreep (fig. 4.3) in de afdichting door een eenvoudige snede te maken in de achterste T van de afdichting.

FIG. 4.1

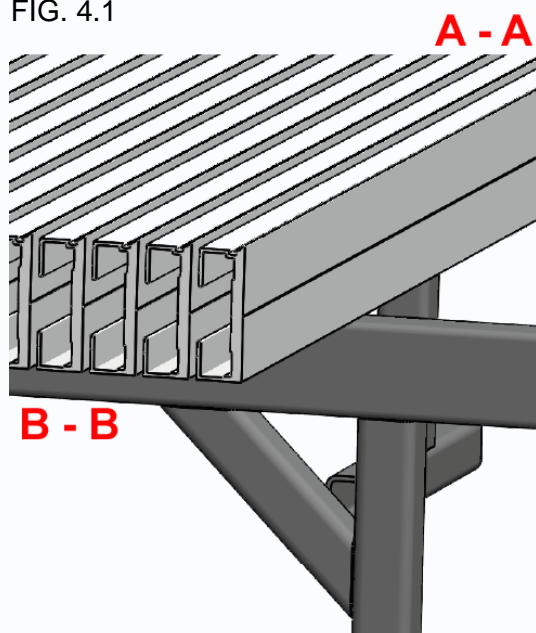


FIG. 4.2

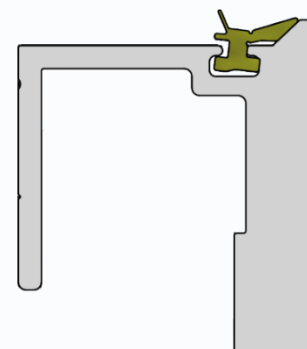
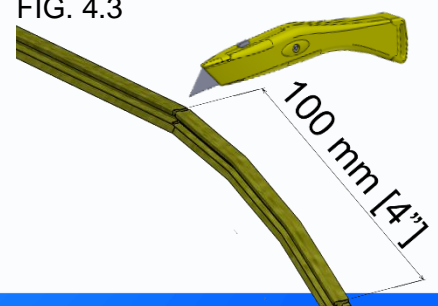
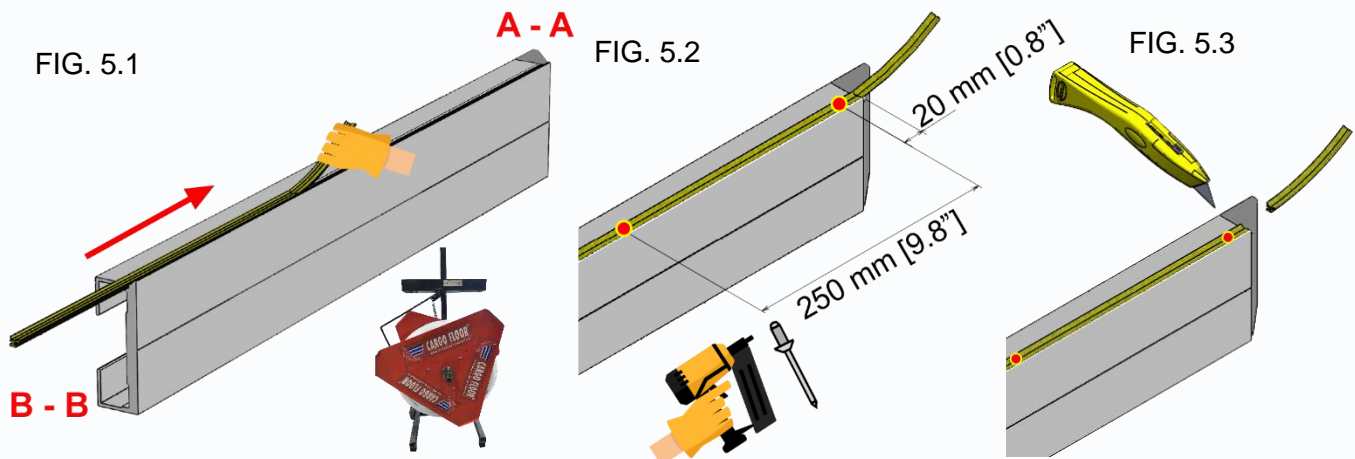


FIG. 4.3

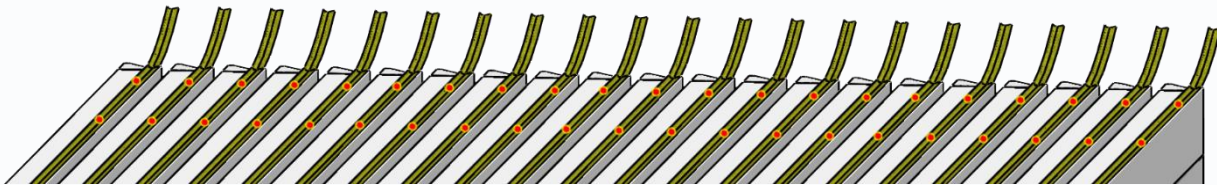


Stap 5: Trek nu de afdichting in de richting van de eindkappen (fig. 5.1). Bevestig de afdichting aan het uiteinde van het profiel tegen de eindkap met een nagelpistool of popnagel (2 stuks, fig. 5.2). Knip daarna de handgreep af (fig 5.3).



LET OP!

Het kan handig zijn om eerst alle afdichtingen in de vloerprofielen te trekken voordat je ze vastzet. Daarna kun je ze in één keer vastzetten.



Stap 6: Trek de afdichting op de juiste spanning, zie afbeelding 6.1, door deze uit te rekken en duw de afdichting vervolgens naar beneden om deze te blokkeren, zet de afdichting vervolgens vast met een nagelpistool of popnagel (2 stuks). Zie afbeelding 6.2.

FIG. 6.1

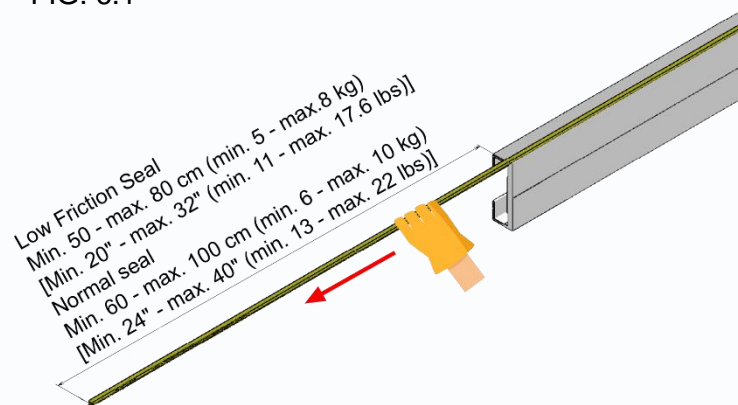
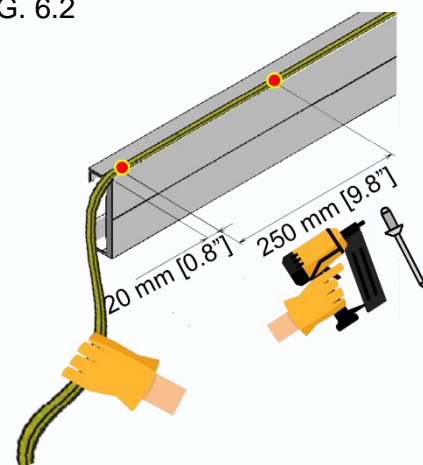


FIG. 6.2



Belangrijke opmerking!



Low friction seal = min. 500 mm tot max 800 mm of 5 tot 8 Kg.
 Normal seal = min. 600 mm tot max 1000 mm of 6 tot 10 Kg.

Stap 7: Snijd de afdichting door en de profielen zijn klaar voor montage!

