

CARGO FLOOR®

Anleitung Intelligent Remote Control Module (IRCM)

Cargo Floor B.V.
Weltweit der führende Hersteller und Lieferant für Be- und Entlade Schubbodensystemen.

Mit Hilfe dieser Anleitung möchten wir Ihnen Hinweise für den korrekten Gebrauch der Intelligent Remote Control Module (IRCM) geben und Ihnen bei eventuellen Störungen helfen, wie Sie Ihr Problem schnell beheben können.

Bitte lesen Sie diese Anleitung sorgfältig und befolgen Sie sie. Lesen Sie auch die Wartungsanweisungen sorgfältig durch, damit die IRCM Ihnen viele Jahre lang ohne Probleme dienen kann.

Sollte die IRCM trotz Befolgung der Anweisungen nicht oder nicht richtig funktionieren, wenden Sie sich bitte an Ihren Lieferanten, der Ihnen zweifellos bei der Lösung des Problems helfen wird.

Bitte lesen Sie unbedingt die Abschnitte "WICHTIGE EMPFEHLUNGEN UND RICHTLINIEN" und "WICHTIG".

INHALTSVERZEICHNIS

Inhaltsverzeichnis.....	2
Wichtige empfehlungen und richtlinien für die inbetriebnahme	3
Notfall.....	6
Intelligent Remote Control Module (IRCM)	7
IRCM Empfänger.....	8
Bedienung des IRCM-Empfängers ohne Fernbedienung.....	9
IRCM Remote Control	10
Ein- Und Ausschalten der Fernbedienung.....	10
Be- und Entladen mit der IRCM Remote Control.....	10
Fernbedienungsbatterie	10
Koppeln der Fernbedienung mit dem IRCM-Empfänger.....	10
Montage der IRCM-Empfänger Montagebügel an der Control box	11
WICHTIG!.....	12

WICHTIGE EMPFEHLUNGEN UND RICHTLINIEN FÜR DIE INBETRIEBNAHME

Bevor Sie das Cargo Floor Lade- und Entladesystem einsetzen, müssen Sie folgende Empfehlungen befolgen und die angegebenen Kontrollpunkte prüfen, sodass das Cargo Floor System und das Fahrzeug nicht beschädigt wird. Es ist notwendig, dass Sie alle Punkte beachten, bevor Sie das Cargo Floor System in Gebrauch nehmen und dass sich im Fahrzeug keine Ladung befindet. Außerdem muss die Funktion der verschiedenen Bedienungsschalter/-ventile im Vorfeld ohne Ladung ausgeführt werden, sodass man gut darüber informiert ist, wie das System funktioniert. Unsere erste Empfehlung ist, dies während des Abholens des Fahrzeugs bei Ihrem Lieferanten zu tun, sodass der fachkundige Lieferant eventuelle Fragen beantworten und Sie adäquat begleiten kann.

Wichtig:

- Kontrollieren Sie immer, ob die von Ihnen gewünschte und gewählte Transportrichtung (Entladen/Laden) tatsächlich aktiviert ist und stattfindet!!
- Falls das System nicht startet, stellen Sie das Cargo Floor System und die hydraulische Pumpe aus. Anschließend befolgen Sie die folgenden Empfehlungen und Richtlinien. Versuchen Sie niemals unnötig lange etwas Bestimmtes zu erreichen, das kann zu großem Schaden an Ihrem Cargo Floor System oder am Fahrzeug führen.
- Nach Gebrauch des Cargo Floor Systems müssen dieses und die Hydraulikpumpe immer vollständig ausgeschaltet werden. Schalter auf „0“, Hebel auf neutraler Position.

Bei Zweifeln oder Unklarheiten zu diesen Empfehlungen und Richtlinien müssen Sie immer Kontakt mit Ihrem Lieferanten oder einer offiziellen Werkstatt aufnehmen.

Jedes Cargo Floor System wird standardmäßig mit Bedienungsanleitung geliefert. Falls diese nicht vorhanden ist, nehmen Sie bitte Kontakt zu Ihrem Lieferanten auf oder laden Sie sich die Anleitung von der offiziellen Cargo Floor Webseite herunter. www.cargofloor.com

- A) Öffnen Sie die Türen des Fahrzeugs immer, bevor die Hydraulikpumpe angestellt wird. HINWEIS: Die Türen können unter hohem Druck stehen, sodass diese mit Kraft Öffnen. Außerdem kann es passieren, dass ein Teil der Ladung beim Öffnen herausfällt. Bleibe darum NICHT IN DER NAHE, das Produkt könnte auf Sie fallen. Beide können zu Schaden und/oder Verletzungen führen. Verwenden Sie darum immer, falls vorhanden, die pneumatische Türverriegelung.
- B) 1. Kontrollieren Sie, ob die (Schnell-) Kupplungen des Fahrzeugs korrekt an P (Druck) und T (Tank/Rücklauf) angeschlossen sind. Achten Sie auch darauf, dass die Verbindungen vollständig bis zum Ende festgedreht bzw. über die ganze Länge hineingeschoben sind.
WICHTIG: die Press- und Rückanschlüsse dürfen niemals umgedreht oder verwechselt werden. Vermeiden Sie beim Anschließen, dass Schmutz oder Wasser in die Leitungen gelangt!
2. Kontrollieren Sie vor dem Ankuppeln, ob sich die Rückschlagventile leicht öffnen (Kontrolle; die Rückschlagventile müssen jederzeit mit dem Finger aufgedrückt werden können, ist das nicht der Fall, besteht das Risiko, dass in den hydraulischen Leitungen aufgebauter Druck herrscht, sodass das System nicht funktioniert).
HINWEIS: Falsch angeschlossene oder nicht geöffnete hydraulische Verbindungen führen zu schwerem Schaden am Cargo Floor System sowie am Fahrzeug.
- C) Das Fahrzeug (Pumpe) muss mit eigenem Drucksicherheitsventil ausgestattet sein, welches auf dem maximalen Druck des betreffenden Systems eingestellt sein muss. Siehe Tabelle mit technischen Daten. Kontrollieren Sie bei eventuell vorhandenem doppeltem Funktionshebel (Funktion; Kipper/Cargo Floor), dass dieser auf Cargo Floor steht. Ein nicht korrekt eingestelltes Drucksicherheitsventil auf dem Fahrzeug kann zu Schaden am Cargo Floor System, am Auflieger und am Fahrzeug führen.
- D) Das Fahrzeug muss während des Systembetriebs immer auf (Hand-) Bremse stehen. Sie müssen das Fahrzeug jedoch rechtzeitig nach vorne bewegen, sodass es schneller entladen werden kann. Außerdem wird dadurch unnötige Überlastung und unnötiger Verschleiß am Boden und am Fahrzeug vermieden.
- E) Die Verwendung einer kabellosen Fernbedienung ist nur gestattet, wenn die vollständige Funktion vor jedem Lade- oder Entladebeginn getestet wurde. Es muss immer kontrolliert werden, ob die gewählte Funktion auch tatsächlich in Betrieb ist. Wenn man beispielsweise irrtümlich die Lade-funktion gedrückt hat, während man entladen möchte, kann irreparabler Schaden am Cargo Floor System sowie am Fahrzeug entstehen.

- F) Während des Betriebs des Cargo Floor Systems müssen alle vorhandenen STOP- und Bedienungsschalter/-hebel frei zugänglich sein.
- G) Das Pressfilterelement muss mindestens ein Mal jährlich ausgetauscht werden. Falls die Kupplungen zwischen Fahrzeug und Cargo Floor System regelmäßig gelöst werden, ist es ratsam den Pressfilter regelmäßig auf Schmutz zu kontrollieren und häufiger auszutauschen. Kontrollieren Sie auch eventuelle Rückfilter (keine Lieferung von Cargo Floor). Bei verspätetem Austausch eines Filterelements besteht das Risiko, dass Schaden oder Störungen am Cargo Floor System oder am Fahrzeug entstehen.
- H) Alle beweglichen Teile des Cargo Floor Systems müssen abgeschirmt sein. Zudem darf man sich niemals innerhalb von 10 Metern eines laufenden Cargo Floor Systems aufhalten.
- I) Bei Störungen/in Betrieb darf sich dem Cargo Floor System nur genähert werden, nachdem alle Geräte einschließlich der Hydraulikpumpe ausgeschaltet wurden. Zudem muss das Cargo Floor System elektrisch und hydraulisch von Strom und Pumpe getrennt sein.
- J) Die Bolzenbefestigungen der Aluminium-Bodenprofile am Cargo Floor System müssen regelmäßig kontrolliert werden, ob sie sich eventuell gelöst haben. Die Kontrolle kann leicht im Fahrzeug auf dem Boden durch fachkundiges Personal durchgeführt werden. Dazu muss das Cargo Floor System in unbeladenem Zustand eingeschaltet werden und die Person muss ihren Finger halb auf das Bodenbrett und die Schraube legen. Dabei darf zwischen Bodenprofil und Schraube keine merkliche Bewegung/kein Spiel entstehen. Werden diese Befestigungen nicht kontrolliert, kann dies eventuell zu Schaden am Cargo Floor System oder am Fahrzeug führen. Während dieser Kontrolle muss eine zweite Person anwesend sein, um das Cargo Floor System ausschalten zu können.
- K) Kontrollieren Sie, ob die vorgeschriebene Mindestmenge an Öl vorhanden ist (150 ltr). Zu wenig Öl im Hydrauliktank führt zu Schäden an der Pumpe und am Cargo Floor System.
- L) Erlauben Sie nicht, dass das System mehr Arbeitshube macht als 16 Hube pro Minute. Nur ein CF500 SLC Power Speed Cargo Floor System kann bis zu 23 Hube pro Minute produzieren. Ein zu hoher Taktzahl kann zu Schäden am Cargo Floor System und am Fahrzeug führen.
- M) Die Verwendung von Hydraulikleitungen, Verbindungen und Schläuchen mit zu kleinem Durchmesser führt zu Schäden.
- N) Bei ausbleibendem Betrieb oder der Feststellung fehlerhaften Betriebs des Cargo Floor Systems müssen das Cargo Floor System und die Hydraulikpumpe sofort ausgeschaltet werden. Erst danach werden alle Kontrollpunkte durchlaufen, bevor die Pumpe und das Cargo Floor System wieder eingeschaltet werden dürfen. Um Überhitzung des Öls zu vermeiden, müssen Sie regelmäßig die Öltemperatur kontrollieren, indem Sie VORSICHTIG und BEHUTSAM mit der Hand an der Leitung oder am Öltank fühlen. Wenn es dort für die Hand zu heiß ist, müssen Sie sofort das System stoppen. **WARNUNG: DIE BERÜHRUNG ÜBERHITZTEN ÖLS UND ÜBERHITZTER TEILE KANN ZU BRANDVERLETZUNGEN FÜHREN!**
- O) Funktioniert das Cargo Floor System nicht oder es startet nicht richtig, kann das eventuell auch an anderen hydraulischen Komponenten liegen, die an den Hydraulikkreislauf des Cargo Floor Systems angeschlossen sind.
- P) Festklemmen der Bodenprofile durch den Transport falscher, nicht gestatteter Ladung sowie eventuelles Festfrieren des Bodens oder des Produkts am Boden kann eventuell zu Schaden am Cargo Floor System sowie am Fahrzeug führen. **EMPFEHLUNG:** bei Frost das System anhalten und eine Halle (beheizten Raum) aufsuchen, um das Produkt aufzutauen.
- Q) Da die Stromzufuhr des Cargo Floor Systems häufig an die Lichtschaltung des Fahrzeugs angeschlossen wird, ist es ratsam die Beleuchtung während des laufenden Systembetriebs einzuschalten und eingeschaltet zu lassen.
- R) Wartungen und Reparaturen am Cargo Floor System dürfen nur von fachkundigem Personal durchgeführt werden. Es müssen immer Original-Ersatzteile von Cargo Floor System eingesetzt werden um eine gute und lange Lebensdauer des Cargo Floor Systems garantieren zu können.
- S) Für das maximal erlaubte Ladegewicht müssen Sie immer die gesetzlichen Richtlinien befolgen. Auch, wenn das System mehr transportieren kann, wird die Höchstgrenze durch das Gesetz bestimmt. Viel zu schwere Ladung kann zu Schäden am Cargo Floor System und am Fahrzeug führen.
- T) Kontrollieren Sie, ob beim Hydrauliköl der richtige Typ und die richtige Qualität verwendet wird. Die Verwendung des falschen Öls kann zu Schaden am Cargo Floor System sowie an der Pumpe führen.

- U) Prüfen Sie am Fahrzeug die richtige Spannung. Prüfen Sie auch, ob es offene elektrische Verbindungen gibt. Eine ungeeignete elektrische Installation kann zu Schäden am Cargo Floor System und am Fahrzeug führen.
- V) Kontrollieren Sie, ob die eventuell vorhandene Stirnwand leicht und gut funktioniert. Eine gut funktionierende Stirnwand sorgt für eine saubere und schnelle Entladung des Produkts. Eine schlecht funktionierende Stirnwand kann zur Verlängerung der Entladezeit und zu Schaden am Fahrzeug führen.
- W) Bedienung des Cargo Floor Systems durch eine fachlich ungeeignete Person kann zu Schaden am Cargo Floor System sowie am Fahrzeug führen.
- X) Zu hohe Öltemperatur führt in jedem Fall zu Schaden am Cargo Floor System sowie an den anderen hydraulischen Komponenten, unter anderem an der Pumpe.
- Y) Es ist immer ratsam das Cargo Floor System anzuhalten, sobald alle Kolbenstangen eingezogen sind. (Das ist normalerweise der Fall, wenn alle Bodenprofile vollständig zur Entladeseite hin (Fahrzeigtüren) ausgerichtet sind.) Falls die Kolbenstangen nicht eingezogen sind, kann das zu Schaden am Cargo Floor System führen.
- Z) Um Schaden an den Bodenprofilen zu vermeiden, muss man vorsichtig sein und die Ladehöhe so weit wie möglich begrenzen. Zudem kann durch den Transport nicht gestatteter aggressiver, korrosiver, heißer, harter, scharfkantiger und klebriger Materialien Schaden am Cargo Floor System sowie am Fahrzeug entstehen. Vermeiden Sie immer das Laden und Entladen scharfkantiger Produkte. Sie sind immer sicher, wenn die Ladung weicher ist als das Material der Bodenprofile. Benutzen Sie im Zweifel eine Schutzdecke oder fragen Sie Ihren Lieferanten.
- AA) Gabelstaplerbefahrbarkeit Im Prinzip können alle Böden mit einem Gabelstapler befahren werden, erkundigen Sie sich aber immer zuvor bei Ihrem Lieferanten, welche Belastungen für Ihr Fahrzeug erlaubt sind.
Überlastung kann zu Schäden am Cargo Floor System und am Fahrzeug führen.
- BB) Falls man die Notbedienung(en) gebraucht hat, müssen sie immer wieder in den nicht aktivierten Ursprungsstand zurückgesetzt werden.
- CC) Kontrollieren Sie bei Betrieb des Systems, dass das Öl nicht zu heiß wird. Dies können Sie einfach tun, indem Sie bei Betrieb mit der Hand an der Seite des Öltanks fühlen. Falls das Öl so heiß ist, dass Sie die Hand nicht auf dem Tank belassen können, müssen Sie die Pumpe direkt ausstellen um das Öl abkühlen zu lassen. Außerdem können Sie kontrollieren, was die Ursache des zu heißen Öls sein könnte. Beenden Sie das Laden und Entladen sofort, sobald das Öl zu heiß ist, sonst kann irreparabler Schaden am Cargo Floor System sowie an den restlichen hydraulischen Komponenten entstehen. **ACHTUNG: DIE BERÜHRUNG ÜBERHITZTEN ÖLS UND ÜBERHITZTER TEILE KANN ZU BRANDVERLETZUNGEN FÜHREN!**
Option: Ihr Cargo Floor System konnte versehen sein mit einem Öltemperatur Sicherheitsschalter, welcher das System automatisch ausschalten wird wenn es anfängt zu überhitzen.
- DD) Beim Laden und Entladen von Stückgut ist es wichtig, dass man eine gleichmäßige Gewichtsverteilung auf dem Fußboden schafft. Ohne gleichmäßige Gewichtsverteilung auf dem Fußboden besteht die Gefahr, dass die Ladung stehen bleibt. Tipp: Legen Sie beim Transport von Paletten gegebenenfalls weiche Holzplanken von ca. 300 x 18 x 2350 mm aus um den Druck besser zu verteilen.
- EE) Konstanter Druck der Ladung auf den Türen kann führen zu extra Verschleiß vom kompletten System und die Konstruktion könnte beschädigt werden. Bitte kontaktieren Sie Ihren Zulieferant für Optimierungsmöglichkeiten oder um Probleme vorzubeugen.
- FF) Der Benutzer/Bediener/Fahrer der das Cargo Floor System bedient ist zu jeder Zeit verpflichtet in einer sicheren Distanz zu dem Cargo Floor System zu verbleiben ab dem Moment vom Einschalten der hydraulik Pumpe bis zum Ausschalten dieser. Er soll darauf zusehen, dass keine gefährlichen Situationen entstehen können. Wenn der Prozess stockt oder wenn Dritte anwesend sind soll er das Cargo Floor System, oder hydraulik Pumpe, direkt ausschalten müssen.
- GG) Es dürfen keine Änderungen/Modifikationen/Einstellungen gemacht werden an welches Teil dann auch vom Cargo Floor System.

GARANTIE

Eine Garantie wird nur gewährt, wenn zuvor die Zustimmung von Cargo Floor B.V. erteilt wurde! Bei Garantieanfragen müssen Sie immer zuvor ein Anforderungsformular ausgefüllt an Cargo Floor B.V. schicken. Das Formular finden Sie im Internet unter www.cargofloor.com. Dabei ist es wichtig die Cargo Floor Systemnummer anzugeben.

NOTFALL

Bei einem NOTFALL kann das Cargo Floor System durch eine der nachstehenden Maßnahmen sofort abgeschaltet werden:

- Betätigen die rote Stopptaste auf einer der Bedienungen
- Alle Schalter auf "0" stellen
- Durch die Hebel in die mittlere „0“ Position zu stellen (nur B- und A-Bedienung)
- Pumpe / Motor ausschalten
- Hauptstromversorgung ausschalten
- Motor oder elektro-hydraulisches Aggregat ausschalten.

INTELLIGENT REMOTE CONTROL MODULE (IRCM)



VORHER PRÜFEN!

VORSICHTSMASSNAHMEN: Wenn die Pumpe/PTO eingeschaltet wird, kann sich die Anlage sofort in Bewegung setzen!

Bei bestimmten Versionen können die Funktionen von der Standardsituation abweichen, die unterstehende beschrieben wird. Es ist daher wichtig, dass Sie Ihre Version immer zuerst ohne Ladung testen.

UMFANG DER LIEFERUNG

Set 3 Funktionen IRCM. Teilenummer: 6104050.01

Dieses Set besteht aus

- A: 6104048 IRCM Empfänger
- B: 6104047 IRCM Fernbedienung
- C: 5154038 IRCM Empfängerbefestigung Control Box/Auflieger inkl. Befestigungsmaterial
- D: 6401097 IRCM Empfängerkabelsatz inkl. Hirschmann+ 3 Deutch-Stecker zum Anschluss an CF7-Schalter

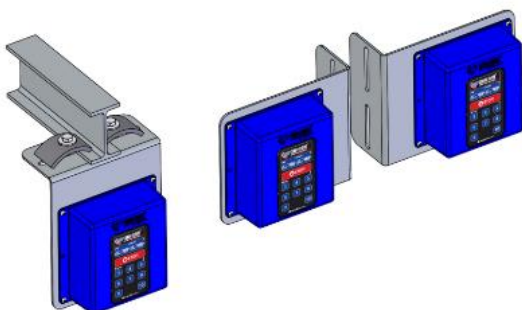
A:



B:



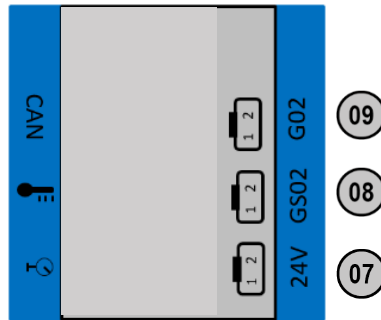
C:



D:



IRCM EMPFÄNGER



- | | | | |
|----|--------------------------|----|--------------------------------------|
| 01 | Taste Laden (LOAD) | 07 | Anschluss Stromversorgung |
| 02 | Taste Entladen (UNLOAD) | 08 | Anschluss GS02 (Stift rote Kappe) |
| 03 | Taste Stop | 09 | Anschluss G02 (Stift schwarze Kappe) |
| 04 | Tasten 3 bis 10 | 10 | Stift GS02 |
| 05 | LED Stromversorgung | 11 | Stift G02 |
| 06 | LED Bluetooth Verbindung | | |

Auf der Rückseite des Empfängers befinden sich mehrere Anschlusspunkte.

Das Netzteil [07] muss mit dem Stromnetz verbunden werden. Der Anschluss ist ein 2-poliger Deutsch-Stecker.

Der Anschluss GS02 [08] wird an den Stift GS02 [13] angeschlossen, der Anschluss ist ein Kabel mit 2x Stecker Deutsch 2-polig.

Der Anschluss G02 [09] wird an ein E-bedientes Steuerventil angeschlossen, der Anschluss ist ein Kabel mit 2x Stecker Deutsch 2-polig.

Der Empfänger ist mit einem Bedienfeld mit den Tasten Laden [01], Entladen [02], Stopp [03] und Tasten mit den Nummern 3 bis 10 [04] ausgestattet.

Grüne Led: Spannungsversorgung [05]. Leuchtet, wenn die Stromversorgung vorhanden ist.

Blaue Led: Bluetooth-Verbindung [06]

- blinkt langsam, der Empfänger ist im Standby, keine Verbindung mit Fernbedienung oder Telefon
- leuchtet kontinuierlich, der Empfänger ist mit der Fernbedienung oder dem Telefon verbunden
- blinkt, der Empfänger befindet sich im Pairing-Modus



Achtung!!

Stecker an allen 3 Positionen [07, 08, 09] Steckverbinder Deutsch für einen wasserdichten Abschluss.

Technische Daten

Die Stromversorgung des IRCM-Empfängers ist vollständig geschützt gegen:

- Falscher Anschluss der Spannungsversorgung
- zu niedrige Spannung
- zu hohe Spannung
- überhöhte Stromstärke

Der IRCM-Empfänger arbeitet mit einer Spannung von 9 bis 33,5 Volt.

Die Ausgangsspannung bezieht sich auf die Stromversorgung.

BEDIENUNG DES IRCM-EMPFÄNGERS OHNE FERNBEDIENUNG



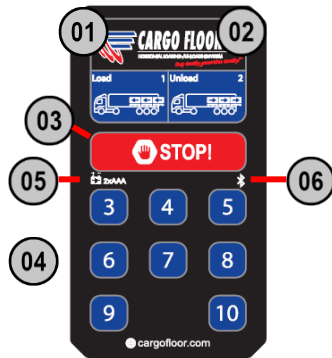
- 01 Taste Laden (LOAD)
- 02 Taste Entladen (UNLOAD)
- 03 Taste Stop
- 04 Tasten 3 bis 10
- 05 LED Stromversorgung
- 06 LED Bluetooth Verbindung

Der IRCM-Empfänger kann bedient werden, wenn die LED der Stromversorgung [05] grün leuchtet. Beim Betätigen der Tasten Load, Unload und oder Stop ist eine Vibration zu spüren.

Be- und Entladen mit dem IRCM-Empfänger

- Taste LOAD** Durch Drücken der Taste Load [01] beginnt das System zu laden, durch Loslassen stoppt das System. Die LED in der Taste simuliert die Ladefunktion.
- Taste UNLOAD** Wenn Sie der Taste UNLOAD [02] drücken, beginnt das System mit dem Entladen. Die LED in der Taste simuliert die Entladefunktion. Durch erneutes Drücken dieser Taste wird das System gestoppt (oder Sie drücken die Taste STOP!).
- STOP Taste!** Durch Drücken der Stoptaste [03] wird das System angehalten.

IRCM REMOTE CONTROL



- 01 Taste Laden (LOAD)
- 02 Taste Entladen (UNLOAD)
- 03 Taste Stop
- 04 Tasten 3 bis 10
- 05 LED schwache Batterie
- 06 LED Bluetooth Verbindung

Die Fernbedienung RC verfügt über Bluetooth-Technologie und ist mit zwei AAA-Batterien ausgestattet. Die Fernbedienung ist mit einer Tastenbeleuchtung bei den Lade-/Entladetasten ausgestattet, wenn diese aktiviert sind. Beim Betätigen der Tasten ist ein Vibrieren zu spüren. Stecken Sie die Fernbedienung nicht in die Tasche, um eine ungewollte Bedienung und eine schnellere Entladung der Batterie zu vermeiden.

Ein- Und Ausschalten der Fernbedienung

Durch Drücken einer beliebigen Taste wird die Fernbedienung aus dem Ruhemodus geholt. Bei der ersten Betätigung einer beliebigen Taste ist ein Vibrieren zu spüren. Wenn keine Bluetooth-Verbindung besteht, leuchtet die blaue Led gelegentlich auf. Die Fernbedienung RC kehrt nach ein paar Minuten in den Ruhezustand zurück, wenn keine Funktion betätigt wird.

Wenn die Fernbedienung eingeschaltet ist und eine Verbindung zum Empfänger besteht, leuchtet die Bluetooth-LED kontinuierlich auf und bei jedem Tastendruck ist eine Vibration zu spüren.

Be- und Entladen mit der IRCM Remote Control

Taste LOAD Durch Drücken der Taste Load [01] beginnt das System zu laden, durch Loslassen stoppt das System. Die LED in der Taste simuliert die Ladefunktion.

Taste UNLOAD Wenn Sie der Taste UNLOAD [02] drücken, beginnt das System mit dem Entladen. Die LED in der Taste simuliert die Entladefunktion. Durch erneutes Drücken dieser Taste wird das System gestoppt (oder Sie drücken die Taste STOP!).

STOP Taste! Durch Drücken der Stoptaste [03] wird das System angehalten.

Fernbedienungsbatterie

Bei niedriger Batteriespannung leuchtet die Stromversorgungs-LED auf.

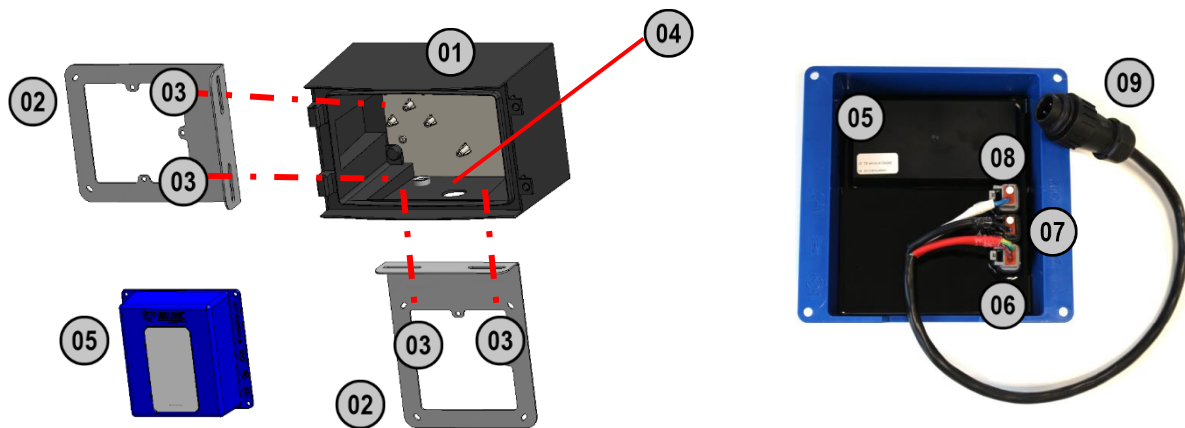
Wenn die Batterien ausgetauscht werden müssen, öffnen Sie das Batteriefach auf der Rückseite der Fernbedienung RC mit einem Schlitz- oder Kreuzschlitzschraubendreher und nehmen Sie die Abdeckung ab. Ersetzen Sie die 2x 1,5 V AAA-Batterien. Legen Sie die Batterien richtig in die Fernbedienung ein. Verwenden Sie für eine optimale Leistung Alkalibatterien. Bringen Sie die Abdeckung wieder an und schrauben Sie sie vorsichtig fest.

Koppeln der Fernbedienung mit dem IRCM-Empfänger

Wenn eine Fernbedienung noch nicht mit einem IRCM-Empfänger gekoppelt wurde, sollten Sie das folgende Verfahren befolgen:

- A. Schalten Sie den IRCM-Empfänger ein, halten Sie die Fernbedienung innerhalb einer Reichweite von 5 Metern und schalten Sie sie durch Drücken einer Taste ein.
- B. Die Bluetooth-LED des IRCM-Empfängers und der Fernbedienung blinkt dann, um anzuzeigen, dass der Einlernvorgang begonnen hat.
- C. Drücken Sie die Tasten Stop, 9, 10, Stop auf dem IRCM-Empfänger, nun blinkt die Bluetooth-LED schnell
- D. Drücken Sie Taste Stop, 9, 10, Stop auf der Fernbedienung, nun blinkt die Bluetooth-LED schnell
- E. Wenn sowohl die Fernbedienung als auch der IRCM-Empfänger die Kopplung beendet haben, blinkt die Bluetooth-LED nicht mehr, sondern leuchtet kontinuierlich.

MONTAGE DER IRCM-EMPFÄNGER MONTAGEBÜGEL AN DER CONTROL BOX



- | | | | |
|----|-----------------------------------|----|-------------------------|
| 01 | Control box | 06 | Kabeltülle rot 24V |
| 02 | Montagebügel | 07 | Kabeltülle schwarz GS02 |
| 03 | 8-mm-Bohrung für Montagebügel | 08 | Kabeltülle weiß G02 |
| 04 | Durchgangsbohrung 25-30 mm bohren | 09 | Hirschmann-Stecker |
| 05 | IRCM-Empfänger (Rückseite) | | |

Montage der IRCM-Empfänger Montagebügel am Control box: seitlich oder von unten.

Verwenden Sie einen 8-mm-Bohrer, um die Löcher für der Bügel durch den Control box zu bohren. Beachten Sie folgendes:

- Montieren Sie die Halterung so, dass die Befestigungslippe der Halterung nach vorne zeigt. Dies erleichtert das Anziehen der M8-Schrauben.
- bei seitlicher Montage: Die Befestigungslöcher müssen vollständig durch den doppelwandigen Teil des Control boxes gebohrt werden.
- Die Durchgangsbohrung 25-30 mm an der Unterseite des Control boxes dient dazu, das Eindringen von Wasser zu verhindern.
- Achten Sie darauf, dass das Durchführungsloch an der Stelle gebohrt wird, an der das IRCM-Empfängerkabelset inkl. Hirschmann und 3 Deutsch-Steckern zum Anschluss an den CF7 den kürzesten Weg nimmt.
- Führen Sie das IRCM-Empfängerkabelset inkl. Hirschmann + 3 Deutsch-Stecker durch die Durchführungsbohrung.
- Schließen Sie den IRCM-Empfängerkabelsatz inkl. Hirschmann + 3 Deutsch-Stecker wie folgt an:
 - Stecker mit Kabeltülle rot an 24V
 - Stecker mit Kabeltülle schwarz an GS02
 - Stecker mit Kabeltülle weiß an G02
 - Hirschmann-Stecker auf CF7 schrauben
- schrauben Sie den IRCM-Empfänger mit der NiRo-Schraube M4x10 mit Kontermutter an der Halterung fest.

WICHTIG!

- Achten Sie bei der Demontage und Montage der Stecker des Empfängers darauf, dass weder Schmutz noch Wasser in den Stecker eindringen kann.
- Prüfen Sie nach der Installation vor Ort, ob die Reichweite der Fernbedienung ausreicht, um den Basisempfänger zu erreichen.
- Lassen Sie den Handsender nicht fallen.
- Spritzen Sie die elektrischen Bauteile niemals mit einem Hochdruckreiniger ab, auch nicht die Fernbedienung.
- Für einen optimalen Empfang des Basisempfängers wird eine möglichst weit außen liegende Montage empfohlen. Wir raten dringend davon ab, den Basisempfänger in ein Stahlgehäuse einzubauen.
- Tragen Sie die Fernbedienung vorzugsweise an einer Schlüsselschnur. Wenn die Fernbedienung in der Tasche getragen wird, können die Tasten der Funktionen unbemerkt gedrückt und das Cargo Floor System unbemerkt bedient werden.
- Achten Sie darauf, dass Sie und Ihre Fernbedienung während des Be- und Entladens immer in Empfangsreichweite des Basisempfängers sind.
- Bei eventuellen Störungen im elektrischen System können die Funktionen über die serienmäßige Notbedienung ein- und ausgeschaltet werden. Bitte beachten Sie die Bedienungsanleitung, die Sie mit Ihrem Fahrzeug erhalten haben. Sie kann auch von unserer Internetseite www.cargofloor.com heruntergeladen werden.
- Überprüfen Sie regelmäßig und sorgfältig die folgenden Aspekte:
 - Beschädigungen am Gehäuse;
 - Beschädigungen an der Verkabelung oder an den Steckern.

KONTAKTDATEN

Post und Besuchsadresse:

Cargo Floor B.V.
Byte 14
7741 MK Coevorden
Die Niederlande

Telefonnummer: +31 524 593 900
E-Mail-Adresse: info@cargofloor.com
Website: www.cargofloor.com

Bestellungen von Ersatzteilen:

E-Mail-Adresse: sales2@cargofloor.com
Direkte Durchwahl: +31 524 593 922

After Sales (technische Fragen en Störungen)

E-Mail-Adresse: as@cargofloor.com
Direkte Durchwahl: +31 524 593 991 / +31 524 593 981

Coevorden, Die Niederlande

© 2022 Cargo Floor B.V.

Kein Teil dieser Veröffentlichung darf ohne die vorherige Genehmigung von Cargo Floor B.V. vervielfältigt, in einem Datensystem gespeichert oder übertragen werden. Dies gilt für alle Techniken und Medien, sei es in elektronischer Form, durch Fotokopie, durch Aufnahme oder in anderweitiger Weise.