

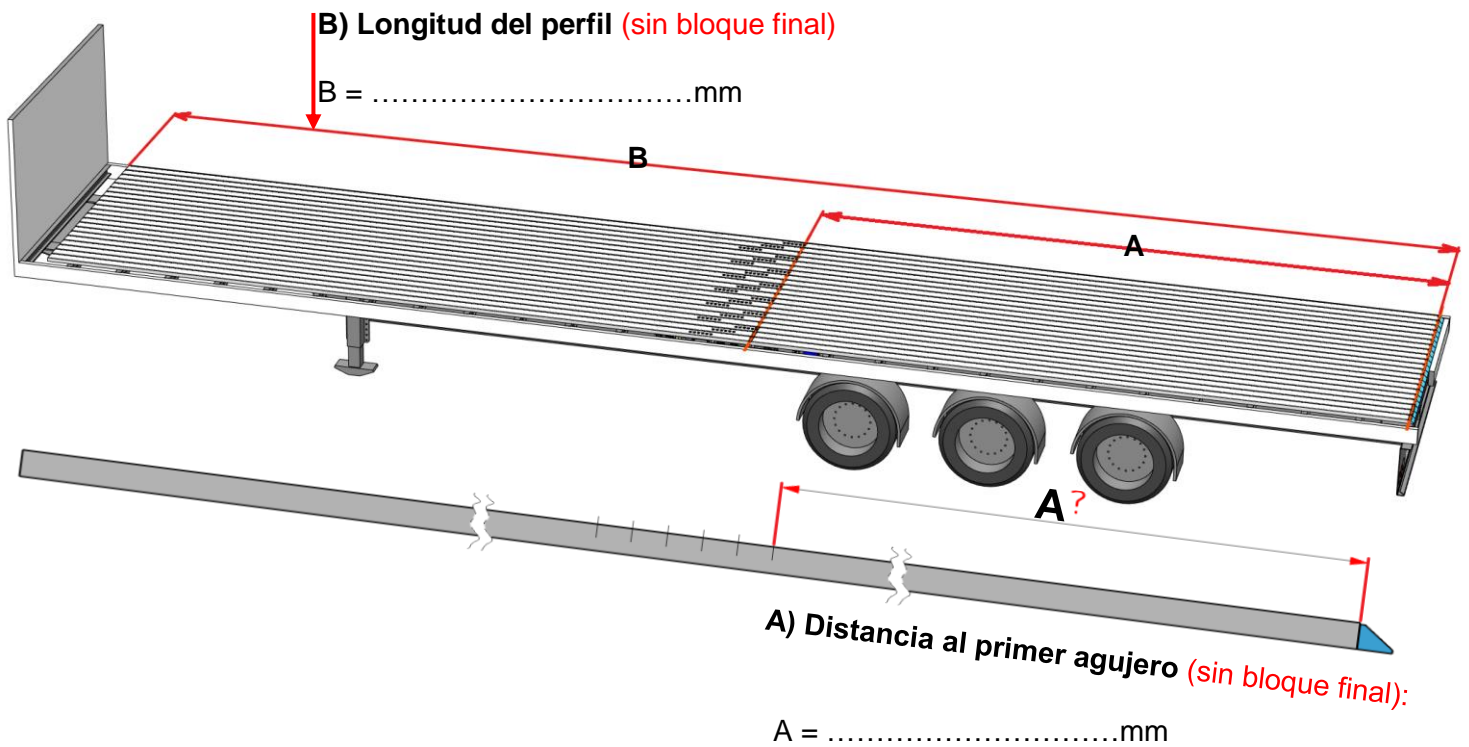
Fecha  
.....

Nombre del cliente  
.....

Número de sistema  
.....

Marca del remolque  
.....

Posición Junta



¿Cuál es el patrón de los tornillos en los perfiles del suelo?

