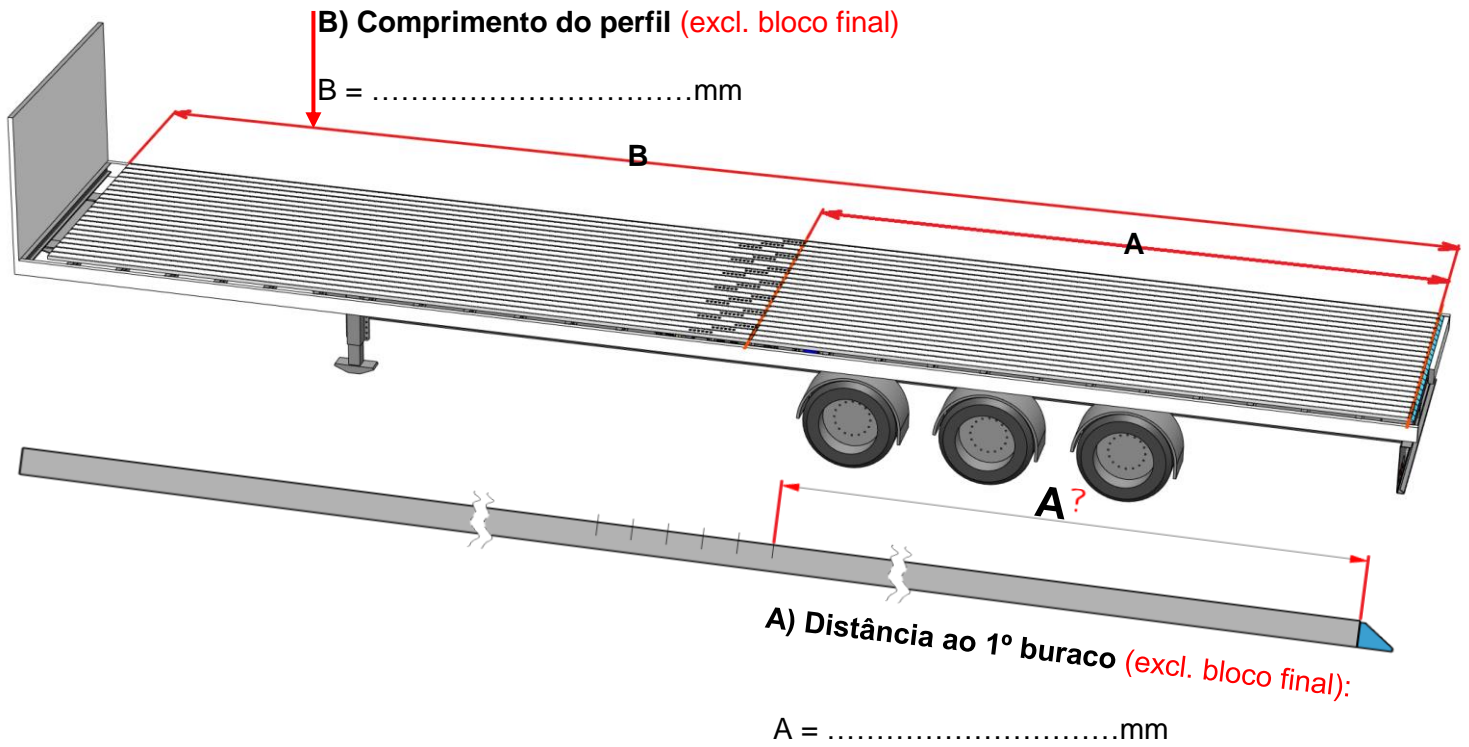


Data

Nome do cliente

Número do sistema

Reboque de marca



Qual é o padrão da união roscada nos perfis do pavimento?

