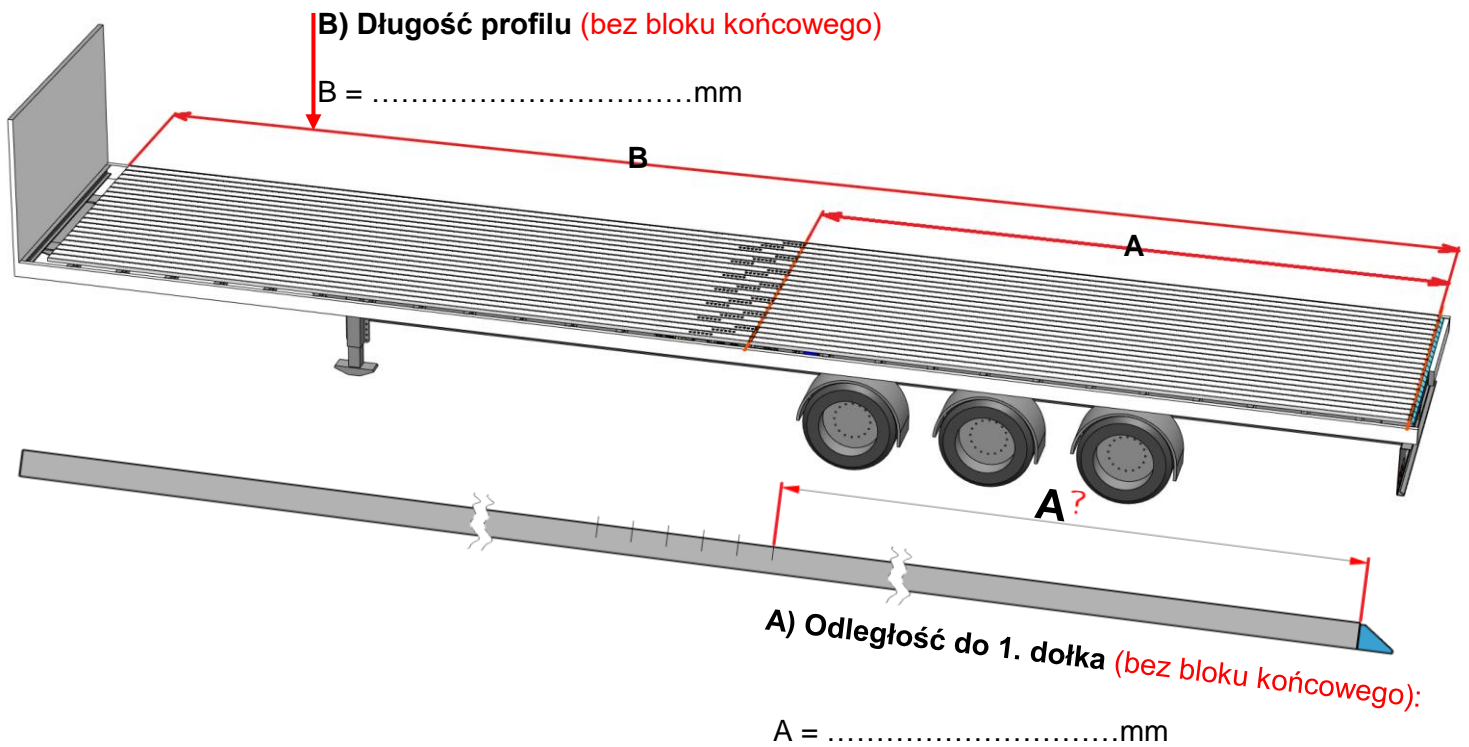
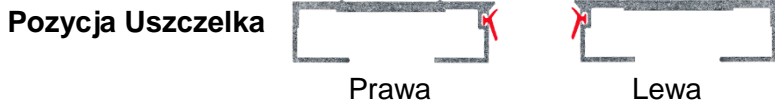


Data

Nazwa klienta

Numer systemu

Marka przyczepy



Jaki jest wzór połączenia śrubowego w profilach podłogowych?

