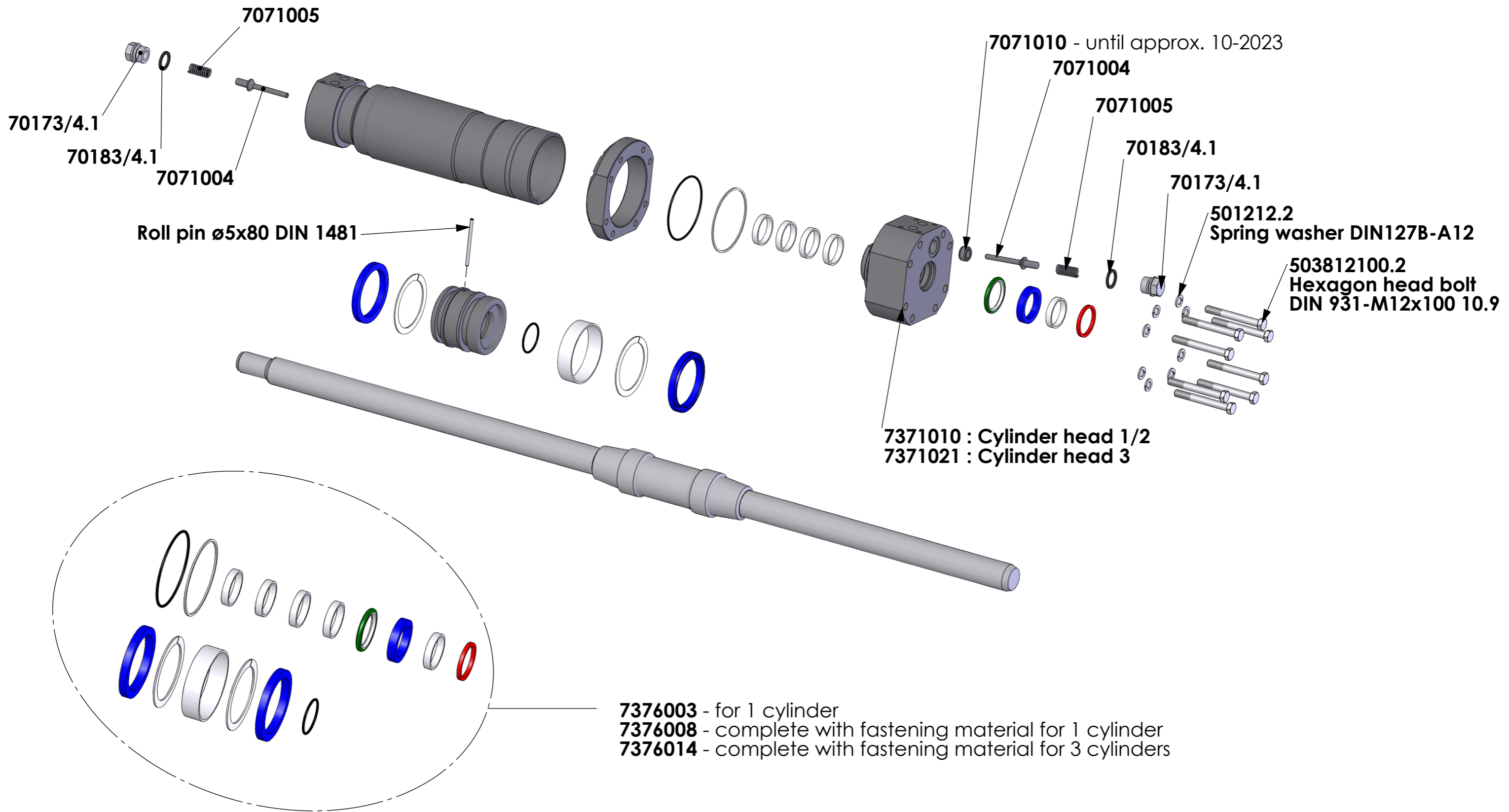
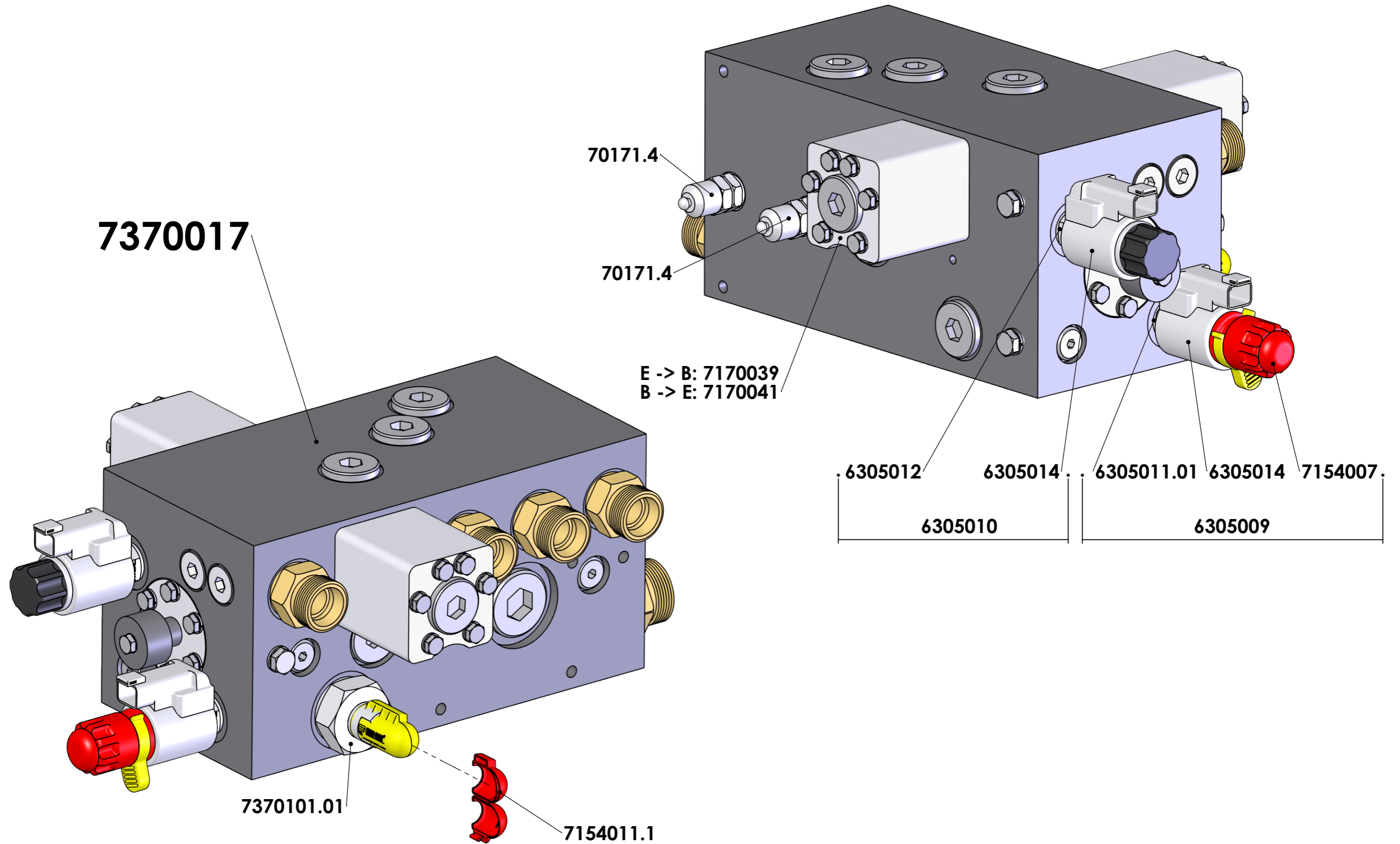


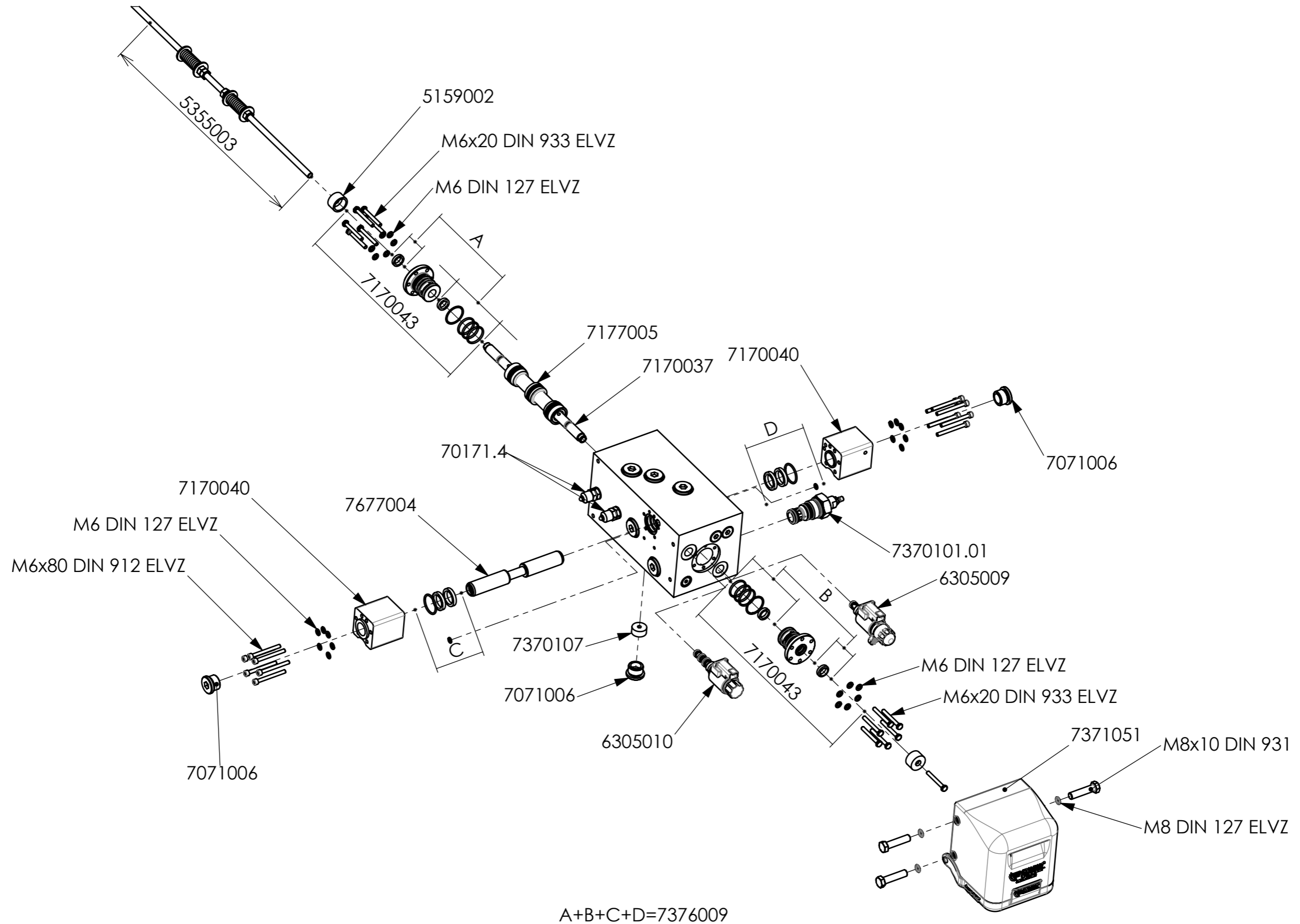
FOR INFORMATION ONLY !



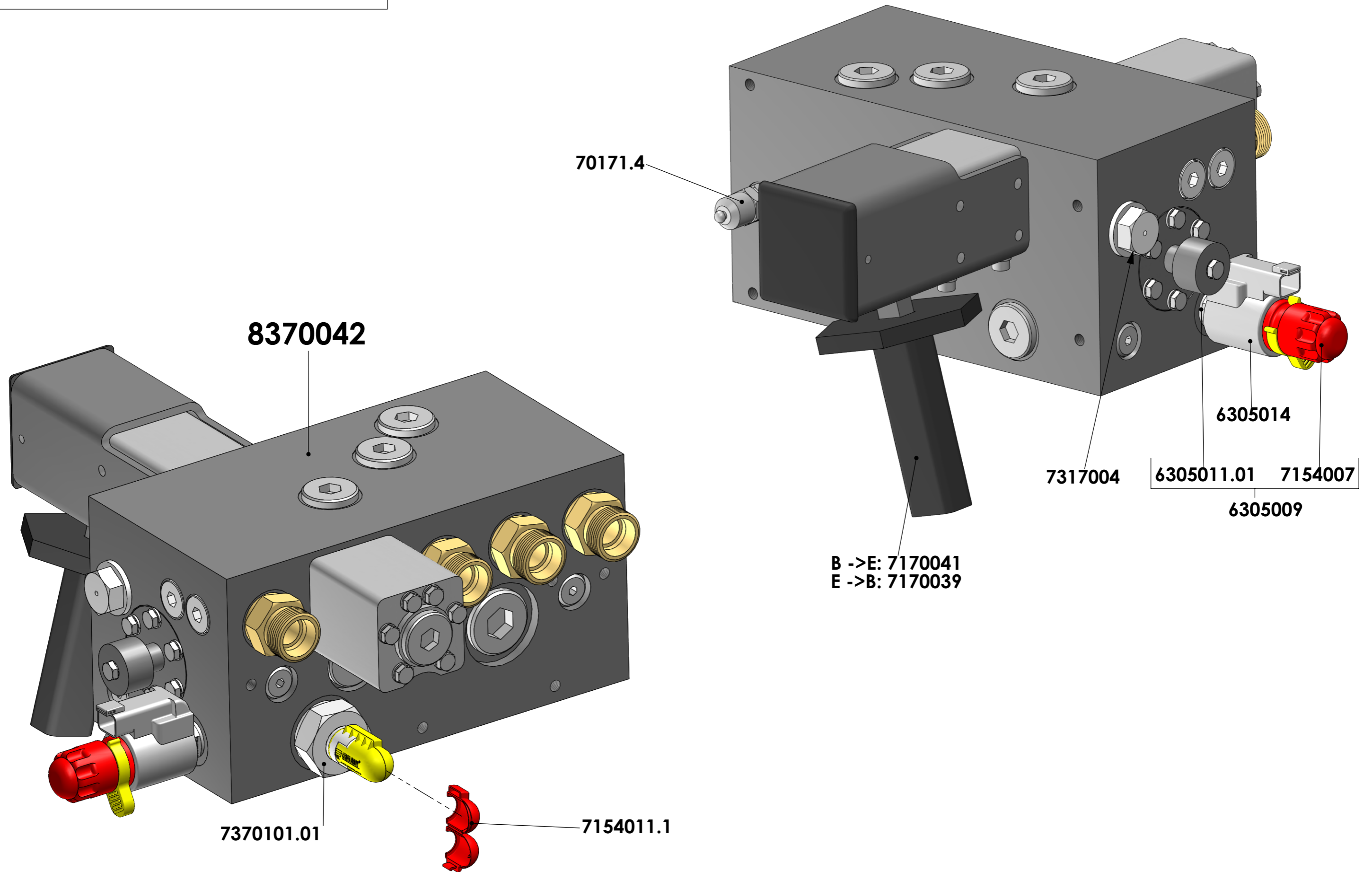
FOR INFORMATION ONLY !



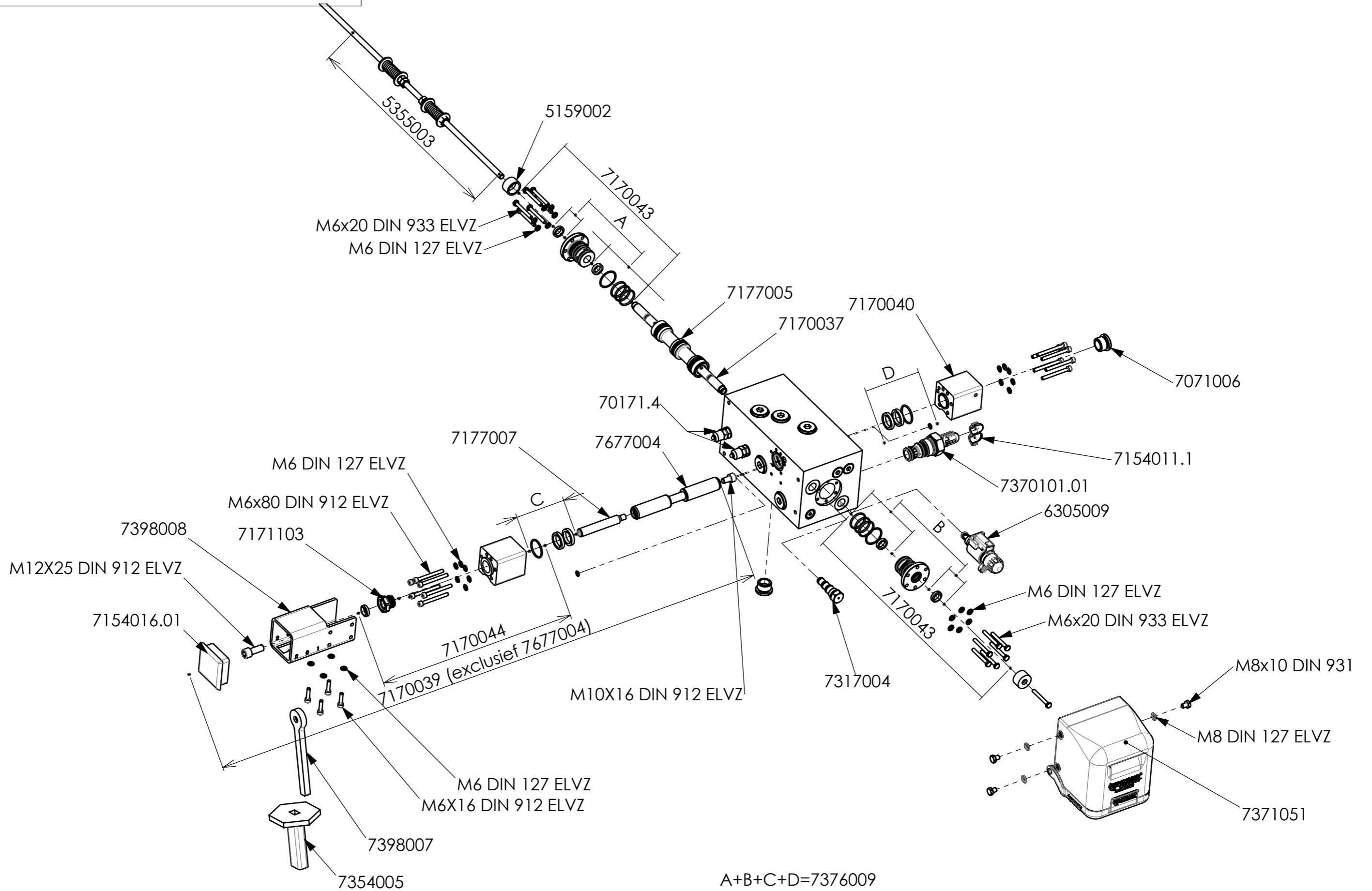
FOR INFORMATION ONLY !



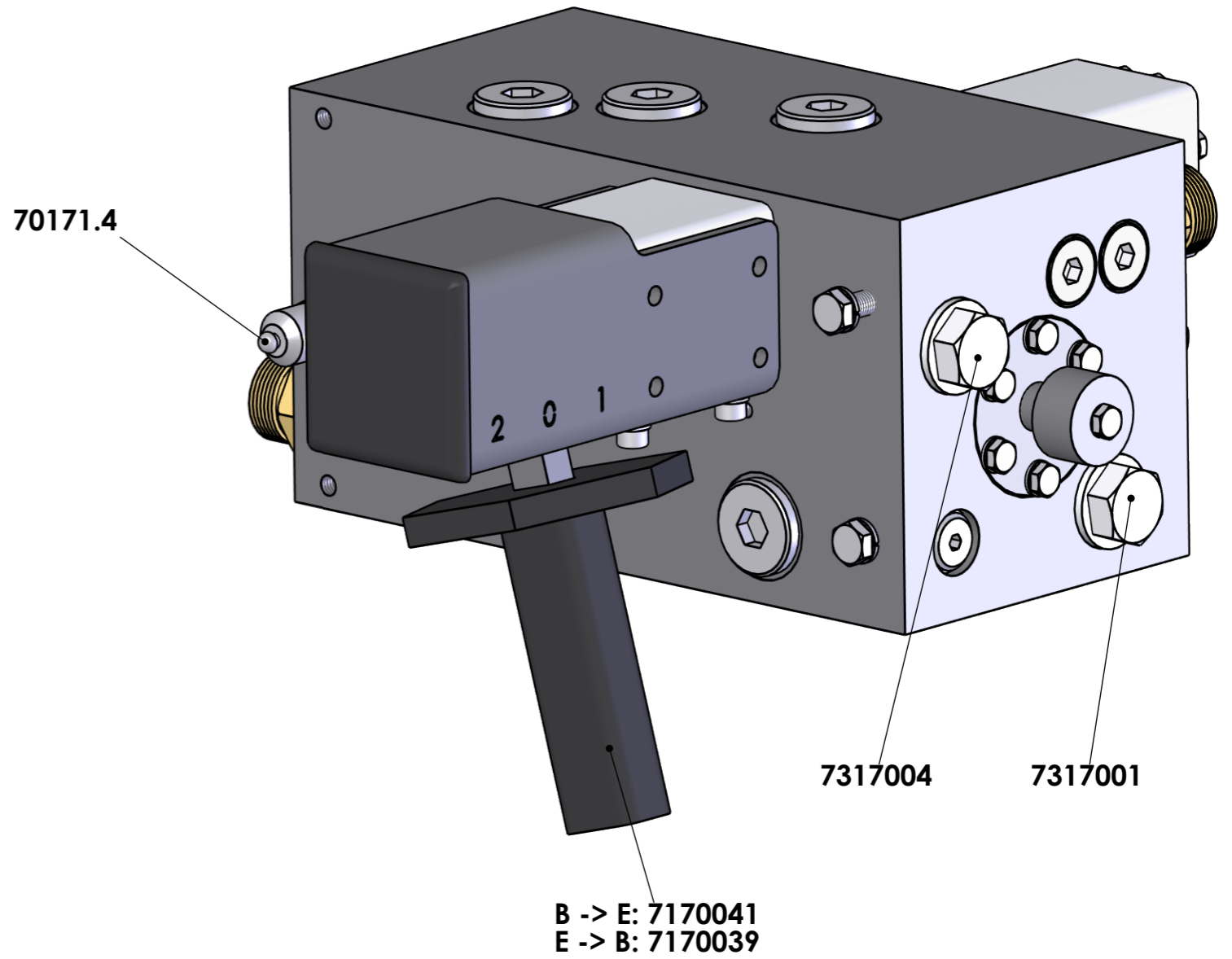
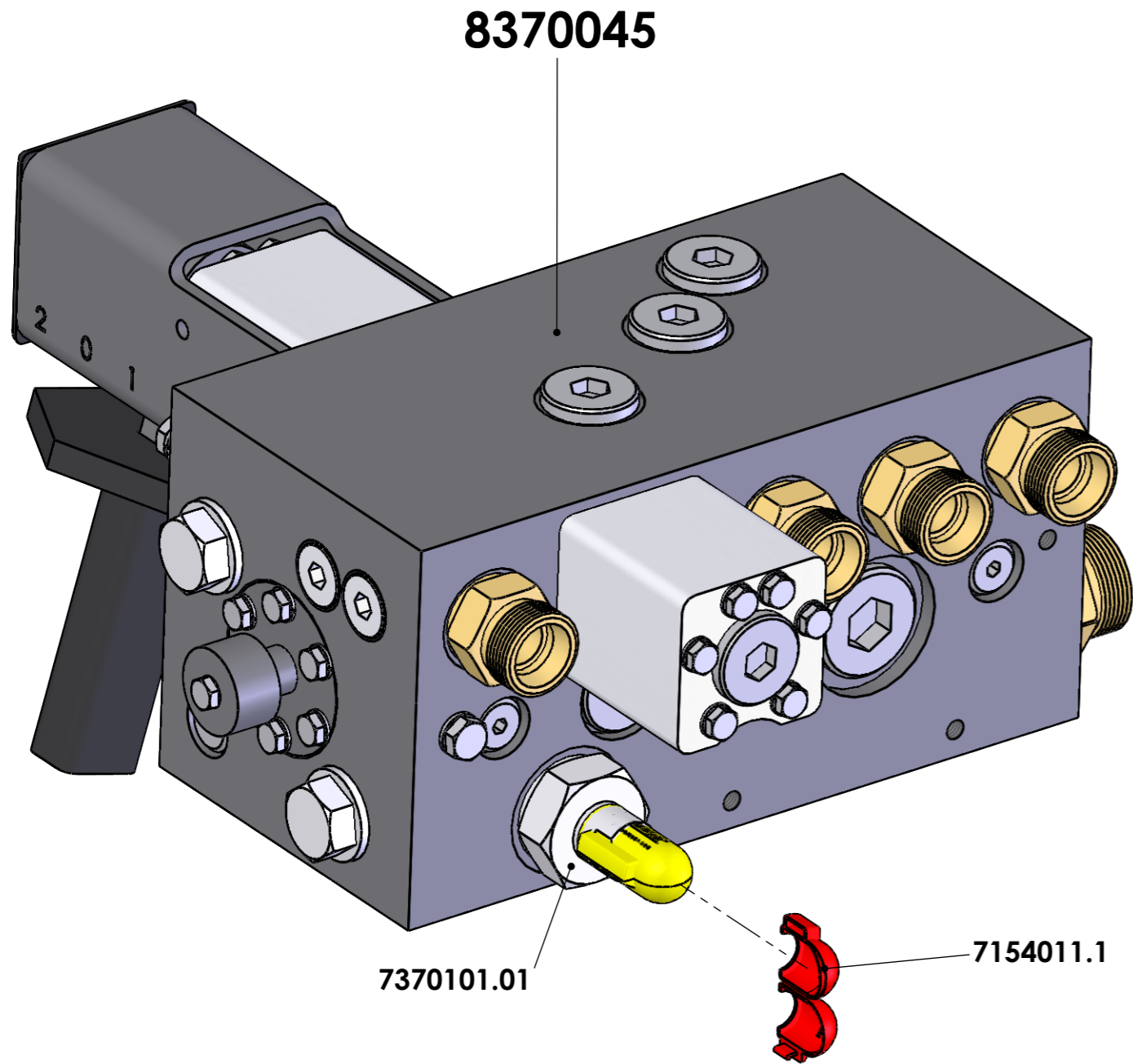
FOR INFORMATION ONLY!



FOR INFORMATION ONLY!

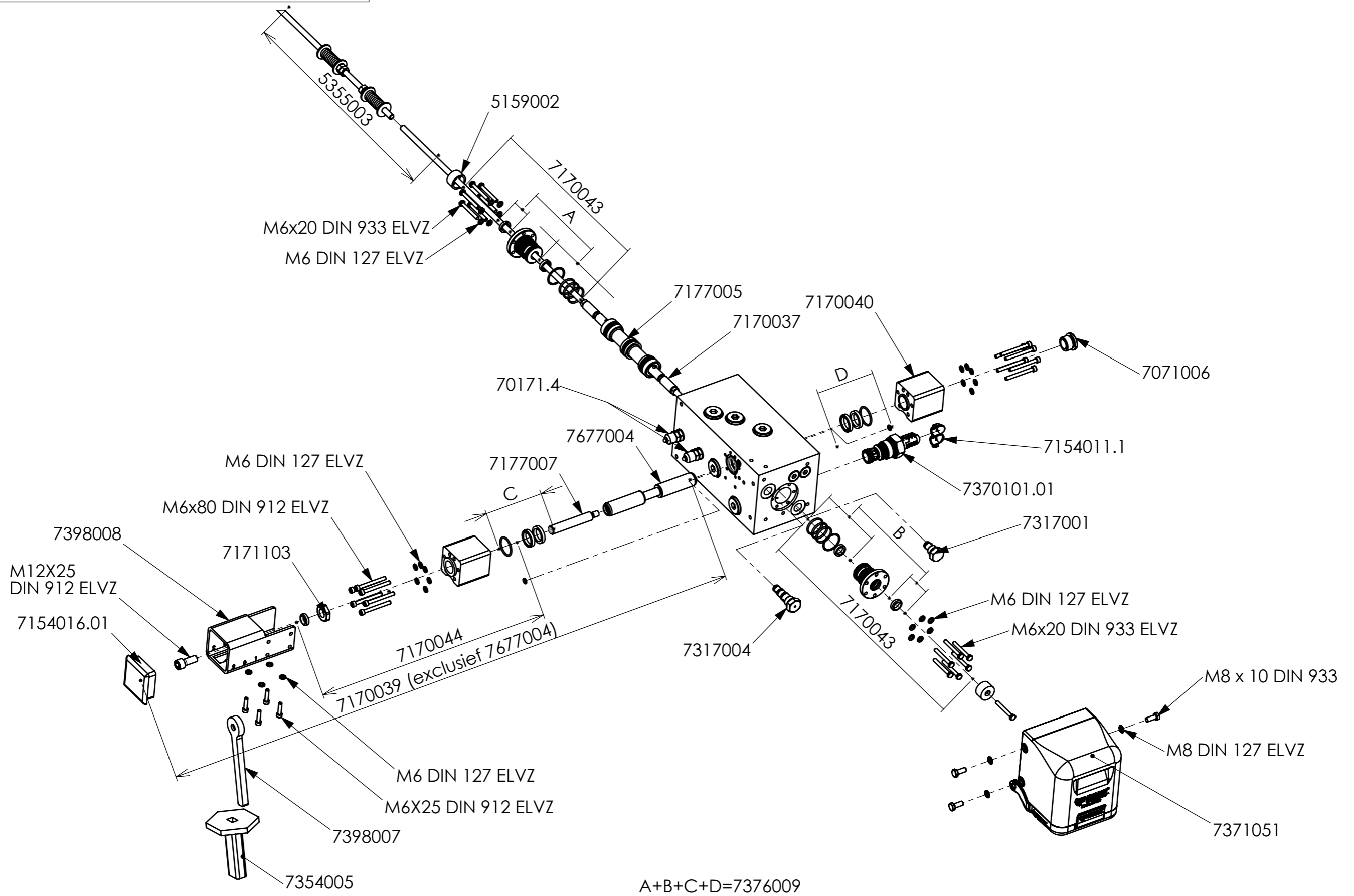


FOR INFORMATION ONLY !



B -> E: 7170041
E -> B: 7170039

FOR INFORMATION ONLY!



Cargo Floor B.V.
Byte 14
NL-7741 MK Coevorden
Phone : +31-524-593900
E-mail : info@cargo-floor.com

Project: **EXPLODED VIEWS CF500 SLC**

Subject: **Control valve A-operation**

Date: 28-02-2019

Drawn: SK

Drw. nr.: **EV50000-CF-239**

A3

This drawing and the information contained herein is for general presentation purposes only.
This drawing is not intended for use on engineering plans and can be used as "as-is".
This drawing is the property of Cargo Floor B.V. and must not be copied or reproduced without their written authority.

CARGO FLOOR - EXPLODED VIEWS CF500 SLC

24-2-2026

#	DESCRIPTION	DESCRIPCIÓN
4103016	Plastic bearing comb kick down 7/112 [4.4"] H.32 [1.26"] (blue)	Peine de cojinete de plástico patada hacia abajo 7/112 [4,4«] H.32 [1,26»] (azul)
5153004	Clamping plate (triple), complete	Placa de sujeción (triple), completo
5154010	Clamping plate for cylinder (ø94mm [3.7"]) complete	Placa de sujeción por cilindro (ø94mm [3.7"]) completo
5154011	Clamping plate for cylinder sleeve (ø74mm [2.91"]) complete	Placa de sujeción por cilindro (ø74mm [2.91"]) completo
5159002	Distance ring round 30 mm [1.18"] (switching valve)	Pieza de unión, redondamente 30 mm [1.18"] (válvula rev.)
5160002	Set Guide blocks for 3 piston rods complete (CF300 / CF500)	Juego de guja del pistón para 3 vástagos de pistón, completo, CF300/CF500
5160003	Set guide blocks for 3 piston rods CF300/CF500/CF600 complete, solid execution	Juego de guja del pistón para 3 vástagos de pistón, completo, CF300/CF500/CF600, sólido
5350005	Assembly strip (6x M12/240 mm [9.54"])	Pletina de montaje (6x M12/240 mm [9.54"])
6305009	Cartridge + solenoid 24 V. Cargo Floor (GS02) (incl. red emergency control)	Cartucho + imán 24 V. Cargo Floor (GS02) (incl. control en peligro)
6305010	Cartridge + solenoid 24 V. Cargo Floor (G02)	Cartucho + imán 24 V. Cargo Floor (G02)
6305011.01	Cartridge Cargo Floor (GS02) (incl. red emergency control)	Cartucho Cargo Floor (GS02) (incl. control en peligro)
6305012	Cartridge Cargo Floor (G02)	Cartucho Cargo Floor (G02)
6305014	Solenoid Cargo Floor G(+GS)02 24V	De imán Cargo Floor G(+GS)02 24V
7004120	Straigth screw-in coupling 1" x 20 mm [0.79"]	Aclop. roscado dcho 1" x 20 mm [0.79"]
7004125	Straight screw-in coupling 1" x 25 mm [0.98"]	Aclop. roscado dcho 1" x 25 mm [0.98"]
7071004	Poppet valve (sequence cylinder valve)	Válvula para cilindro
7071005	Spring for sequence cylinder valve (standard, L.=45 mm [1.77"])	Resorte para el cilindro de la válvula de retención (estándar, L.=45 mm)
7071006	socket plug ¾" with O-ring	Liave macho 3/4
7071010	Order sequence cylinder valve (full thread)	Orden de ajuste de la válvula del cilindro (rosca completa)
7154007	Plastic emergency manual control GS02	Sintético manual control en peligro GS02
7156010.01	Hydraulic pipe no. 6 (control valve 02)	Tubo hidráulico nº 6 (válvula de control 02)
7156000	Hydraulic pipe no. 1 (control valve 02) complete	Tubo hidráulico nº 1 (válvula de control 02) completo
7156001	Hydraulic pipe no. 2 (control valve 02) complete	Tubo hidráulico nº 2 (válvula de control 02) completo
7156002	Hydraulic pipe no. 3 (control valve 02) complete	Tubo hidráulico nº 3 (válvula de control 02) completo
7156003	Hydraulic pipe no. 4 (control valve 02) complete	Tubo hidráulico nº 4 (válvula de control 02) completo
7156009.01	Hydraulic pipe no. 5 (control valve 02)	Tubo hidráulico nº 5 (válvula de control 02)
7156061.01	Hydraulic pipe no. 1 (control valve 02), rotated filter	Tubería hidráulica no. 1 (válvula de control 02), filtro girado
7157005	Common rail A complete	Common rail A completo
7170037	Pre-steering switching plunger L.= 306 mm. [12"] / D.= 16 mm. [0.6"] complete	Varilla de cambio L.= 306 mm [12"] / D.= 16 mm [0,6"] completo
7170039	Modification kit control valve E->B including detent	Kit para modificar un sistema "E" un sistema "B", incl. fiador
7170040	Head for operation plunger housing control valve 02 complete	Cabeza para alojamiento vástago operacional válvula de control 02 completo
7170041	Modification kit control valve B->E	Kit para modificar un sistema "B" un sistema "E"
7170043	Cover for switching piston control valve 02 complete	Cabeza válvula de cambio válvula de control 02 completo
7170044	Head for operation plunger housing control valve 02 (detent) complete	Cabeza para alojamiento vástago operacional válvula de control 02 (fiador) completo
7171103	Bronze bush (B-operation)	Casquillo de bronce para (B-operación)
7177005	Switching plunger L.=146 mm. [5.7"] / D.= 35 mm. [1.4"] complete	Vástago válvula de cambio L.= 146 mm [5.7"] / D.= 35 mm [1.4"] completo
7177007	Connection rod B-operation ø16 [0.6"] (M10/M12) complete	Barilla de cone ión B-operación ø16 [0.6"] (M10/M12) completo
7317001	Plug A	Tapón A
7317004	Plug G02 for B-control	Cartucho de control G02 para B-control
7354005	Handle (rubber)	Asidero (goma)
7154016.01	Insert cap B-control 70x70mm [2.76"x2.76"] (black)	Inserte la tapa B-control de 70 x 70 mm [2,76« x 2,76»] (negra)
7370017	Control valve 02 E-operation (complete)	Válvula de control 02 "E" (completo)
7370101.01	Pressure cartridge pressure control valve incl. seal cap (yellow)	Cartucho a presión con tapón de cierre (rojo)
7370107	Choke ø6.5 mm (control valve 02)	Ahogador ø6.5 mm (válvula de control 02)
7371010	Cylinder head no. 1 / 2 (alu.) incl. seals and valve	Tapa cilindro nº1/2 (alu.) incl. juntas y válvula
7371021	Cylinder head no. 3 (alu.) incl. seals	Tapa cilindro nº3 (alu.) incl. juntas
7371029	Hydraulic cylinder CF500 SL-C no. 1 with fasteningmaterials.	Cilindro hidráulico CF500 SL-C nº 1 con material de fijación
7371030	Hydraulic cylinder CF500 SL-C no. 2 with fasteningmaterials.	Cilindro hidráulico CF500 SL-C nº 2 con material de fijación
7371031	Hydraulic cylinder CF500 SL-C no. 3 with fasteningmaterials.	Cilindro hidráulico CF500 SL-C nº 3 con material de fijación
7371044	Hydraulic cylinder CF500 SLC no. 1 HD with fasteningmaterials.	Cilindro hidráulico CF500 SL-C nº 1 HD con material de fijación

7371045	Hydraulic cylinder CF500 SLC no. 2 HD with fasteningmaterials.	Cilindro hidráulico CF500 SL-C nº 2 HD con material de fijación	
7371046	Hydraulic cylinder CF500 SLC no. 3 HD with fasteningmaterials.	Cilindro hidráulico CF500 SL-C nº 3 HD con material de fijación	
7371051	Cover for control valve 02 (complete)	Cubierta protectora válvula de control 02 (completo)	
7372005	CF Pressure filter element (04/2005 - 08/2020)	CF Elemento del filtro (04/2005 - 08/2020)	
7372011	CF Pressure filter element QP (08/2020 - ...)	CF Elemento del filtro QP (08/2020 - ...)	
7372012	CF Pressure filterset complete QP (08/2020 - ...)	Set de filtros CF completo QP (08/2020 - ...)	
7376003	Seals for cylinder (CF500)	Válvulas para el cilindro (CF500)	
7376008	Seal set for 1 cylinder (CF500SL, SL-2 & SLC), this set consist of: 1 x seals for cylinder	Juego de juntas para 1 cilindro (CF500SL - SL-2 & SLC) - Este conjunto consta de: Válvulas	
7376009	Seals for control valve 02 complete	Juntas para la válvula de control 02 completo	
7376014	Seal set for 3 cylinders (CF500SL, SL-2 & SLC), this set consist of: 3 x seals for cylinder	Juego de juntas para 3 cilindros (CF500SL - SL-2 & SLC) - Este conjunto consta de: Válvulas	
7398007	Control handle eye (control valve 02)	Pestaña de control (válvula de control 02)	
7398008	Tube with S-detent (control valve 02)	Tubo de Bloqueo en S (Bloque de Control 02)	
7677004	Operation plunger L.= 195 mm [7.68"] / D.= 25 mm [0.98"] complete	Vástigo operacional L.= 195 mm. / D.= 25 mm. completo	
8370042	Control valve 02 B-operation (complete)	Válvula de control 02 "B" (completo)	
8370045	Control valve 02 A-operation (complete)	Válvula de control 02 "A" (completo)	
501212.2	Spring washer M12 (8.8)	Arandela elástica M12 (8.8)	
503812100.2	Hexagon bolt M12x100	Tornillo hexagonal M12x100	
70043/420	Straight screw-in coupling 3/4" x 20 mm [0.79"]	Tuerca de unión macho 3/4" x 20 mm [0.79"]	
70171.4	Minimess plug (0-225 Bar) [3263 PSI]	Minimess tapón (0-225 Bar) [3263 PSI]	
70173/4.1	Plug 3/4 for valve spring (hollow)	Clavija 3/4 para muelle de válvula (cóncavo)	
70183/4.1	Bonded seal 3/4 (machined)	Junta de estanqueidad 3/4"	
7154011.1	Seal cap for pressure safety valve (red) - spare part	Tapa de sellado para válvula de seguridad de presión (roja) - pieza de repuesto	
	<p>All changes reserved. This pricelist is valid during the given calendar year, valid is always the latest price given by the Cargo Floor computer system, so we advice you to contact us beforehand to check the price.</p> <p>Prices: Gross each in EURO, excl. VAT</p> <p>Delivery: Ex Works, according to our standard terms of payment and delivery</p> <p>Payment: nett, due 14 days from date of invoice</p> <p style="text-align: right;">All changes reserved</p>	<p>Reservado el derecho a realizar cambios. Esta lista de precios es válida únicamente para el año en curso según tarifas Cargo Floor B.V. De todas maneras, le aconsejamos contactar previamente a Cargo Floor B.V. para comprobar los precios.</p> <p>Precios: Bruto cada uno en EURO, sin IVA</p> <p>Entrega: De fábrica, de acuerdo con nuestros términos de pago y entrega</p> <p>Pago: neto, 14 días pagaderos desde la fecha de la factura</p> <p style="text-align: right;">Reservado el derecho a realizar cambios</p>	
www.cargofloor.com - info@cargofloor.com - 0031-524593900			