

# CARGO FLOOR®

**MANUAL DE INSTALAÇÃO**  
**CONJUNTO CONTROLO REMOTO SEM FIOS CF RX TX 3 FUNÇÕES**  
**PEÇAS NO. [6104006](#)**

Cargo Floor B.V.  
Líder mundial no fabrico e fornecimento de sistemas de carga e descarga horizontais de transporte com tapete rolante.

Com as instruções seguintes, gostaríamos de salientar o bom funcionamento do controlo remoto do piso de carga e as medidas que podem ser tomadas para resolver rapidamente qualquer avaria.

Por favor, siga cuidadosamente as instruções dadas e leia atentamente as instruções de manutenção, para que o comando à distância Cargo Floor lhe garanta 100% de fiabilidade operacional, bem como uma vida útil longa e sem problemas.

Se o comando à distância Cargo Floor não funcionar, ou não funcionar correctamente, após seguir as instruções de funcionamento, por favor contacte o seu fornecedor, que sem dúvida o ajudará a eliminar a avaria.

Leia também os capítulos "CONSELHOS IMPORTANTES E DIRECÇÕES" e "NOTAS IMPORTANTES".

## ÍNDICE

Índice .....	2
Recomendações e directrizes importantes para o comissionamento do sistema de carga e descarga ....	3
Paragem de emergência .....	6
Conjunto controlo remoto sem fios cargo floor CF RX TX 3 funções .....	7
Âmbito do fornecimento.....	7
Montagem do receptor (CF RX) 3 funções na caixa de controlo.....	8
Conjunto controlo remoto sem fios (CF TX) 3 funções .....	9
Ligar/desligar o controlo remoto .....	9
Programação do controlo remoto para o receptor .....	10
INSTRUÇÕES importantes .....	11
Dados de contacto .....	12

## RECOMENDAÇÕES E DIRECTRIZES IMPORTANTES PARA O COMISSONAMENTO DO SISTEMA DE CARGA E DESCARGA

Antes de colocar o sistema de carga e descarga Cargo Floor em funcionamento, siga as seguintes recomendações e verifique os pontos de controlo especificados para evitar danos no sistema Cargo Floor e no veículo.

Reveja estas importantes instruções antes de utilizar o sistema Cargo Floor e carregar o veículo. De igual modo, antes de carregar o veículo, verifique o funcionamento dos vários interruptores/válvulas de controlo, para que possa familiarizar-se com a forma como o sistema funciona. Recomendamos vivamente que efectue estas verificações quando for buscar o veículo ao fornecedor, para que um especialista residente possa responder às suas questões e prestar-lhe os esclarecimentos e aconselhamento que possa necessitar.

### Importante:

- Certifique-se sempre de que a direcção de carga ou descarga seleccionada está, de facto, activada e a funcionar!
- Se o sistema não arrancar, desligue o sistema Cargo Floor e a bomba hidráulica e siga as recomendações e directrizes que se seguem. Não tente repetidamente arrancar o sistema dado que isto pode provocar danos no seu sistema Cargo Floor e/ou veículo.
- Após a utilização, desligue o sistema Cargo Floor e a bomba hidráulica. Coloque os interruptores na posição "0" e a alavanca em ponto-morto.

Em caso de dúvida ou incerteza sobre estas recomendações e directrizes, contacte sempre o seu fornecedor ou uma oficina autorizada.

O sistema Cargo Floor está equipado de série com um manual de instruções mas, caso este não seja fornecido, contacte o seu fornecedor ou transfira-o a partir do sítio Web da Cargo Floor

[www.cargofloor.com](http://www.cargofloor.com)

- A) Abra sempre as portas do veículo antes de ligar a bomba hidráulica. Nota! A acumulação de pressão contra as portas pode abri-las com força. Alguma carga também pode cair do veículo depois de abrir as portas, por isso, **NÃO SE ESQUEÇA DE QUE** o produto pode cair em cima de si! Ambos podem provocar danos e/ou lesões! É sempre aconselhável a utilização do bloqueio de porta pneumático, se fornecido.
- B) 1. Certifique-se de que as ligações (de desmontagem rápida) do veículo estão devidamente ligadas à P (pressão da linha) e à T (depósito/linha de retorno). Certifique-se também de que as ligações estão totalmente apertadas ou encaixadas umas nas outras.  
**IMPORTANTE: os conectores da linha de retorno e pressão não poderão ser invertidos nem trocados para evitar a entrada de sujidade ou água nas linhas ao ligá-los!**  
2. Antes de fazer a ligação, certifique-se de que as válvulas de retenção podem abrir-se facilmente (verificação: as válvulas de retenção devem abrir-se facilmente quando pressionadas com o dedo dado que, caso contrário, a possível acumulação de pressão nas linhas hidráulicas poderá estar a impedir o arranque do sistema).  
NOTA: As ligações hidráulicas incorrectamente instaladas ou fechadas provocarão danos graves no sistema Cargo Floor e no veículo.
- C) Tem de instalar uma válvula de descarga de pressão (bomba) no veículo que esteja definida na pressão máxima de acordo com o sistema, consulte as especificações técnicas. Se estiver instalada, verifique se a alavanca de função dupla (função: camião basculante/Cargo Floor) está na posição Cargo Floor. A pressão não poderá exceder o limite máximo de pressão de funcionamento ajustada e permitida do sistema Cargo Floor. O ajuste incorreto da válvula de descarga da pressão pode provocar danos no sistema Cargo Floor e no veículo.
- D) Durante o funcionamento, o travão (de mão) do veículo deve estar sempre accionado. Contudo, deve avançar atempadamente o veículo para descarregá-lo rapidamente, de modo a evitar uma pressão e desgaste desnecessários no piso e no veículo.
- E) A utilização do controlo remoto sem fios só é permitida se for devidamente testado antes do início de cada operação de carga e descarga. Certifique-se sempre de que a função seleccionada está, de facto, activada e a funcionar. Por exemplo, se tiver involuntariamente pressionado na função de carga quando, pelo contrário, pretendia pressionar na função de descarga, o sistema Cargo Floor e o veículo poderão sofrer danos irreversíveis.

- F) Durante o funcionamento do sistema Cargo Floor, todos os interruptores rotativos/alavancas de controlo e STOP existentes devem ser facilmente acessíveis.
- G) O filtro de pressão tem de ser substituído pelo menos uma vez por ano. Se as ligações entre o veículo e o sistema Cargo Floor forem retiradas regularmente, é aconselhável verificar o filtro de pressão quanto a acumulação de sujidade e substituí-lo mais frequentemente, se necessário. Caso exista, verifique também o filtro de retorno (não é fornecido com o Cargo Floor). Se o filtro não for atempadamente substituído, o sistema Cargo Floor e o veículo poderão sofrer danos ou avarias.
- H) As peças móveis têm de estar protegidas. Mantenha-se sempre a pelo menos 10 metros de distância do sistema Cargo Floor durante o seu funcionamento.
- I) Em caso de avaria/manutenção, apenas poderá aproximar-se do sistema Cargo Floor se todo o equipamento, incluindo a bomba hidráulica, tiver sido desligado e se o sistema Cargo Floor e o agregado electro-hidráulico não se encontrarem ligados à fonte de alimentação e à bomba.
- J) Verifique e, se necessário, aperte regularmente os parafusos soltos que prendem os perfis da plataforma de alumínio ao sistema Cargo Floor. Todas estas verificações podem simplesmente ser realizadas no interior do próprio veículo por pessoal qualificado. Contudo, o sistema Cargo Floor deve estar ligado em condições de descarga e a pessoa que efectuar a verificação deve colocar metade do dedo no perfil da plataforma e a outra metade no parafuso. Não deve existir um movimento/espço significativo entre o perfil da plataforma e o parafuso. O incumprimento da verificação destes parafusos poderá dar origem a danos no sistema Cargo Floor. Aquando desta verificação, deve também estar presente uma segunda pessoa para desligar o sistema Cargo Floor.
- K) Certifique-se de que existe a quantidade mínima necessária de óleo (150 L). Uma quantidade insuficiente de óleo no depósito hidráulico provocará danos na bomba e no sistema Cargo Floor.
- L) Não permita que o número de impulsos exceda o máximo permitido de 16 impulsos por minuto. Apenas um sistema Power Speed da Cargo Floor poderá debitar até 23 batidas por minuto. Um número superior de impulsos pode provocar danos no sistema Cargo Floor e no veículo.
- M) As mangueiras, ligações e linhas hidráulicas com diâmetros muito pequenos provocarão danos.
- N) Se o sistema Cargo Floor não arrancar ou funcionar incorrectamente, o sistema e a bomba hidráulica devem ser desligados imediatamente. Posteriormente, verifique todos os pontos de controlo antes de voltar a ligar a bomba e o sistema Cargo Floor. Para evitar o sobreaquecimento do óleo, verifique regularmente a temperatura do óleo ao tocar, com CUIDADO e PRUDÊNCIA, na linha e/ou no depósito de óleo. Caso algum deles esteja demasiado quente ao toque, pare imediatamente de tocar. **AVISO: TOCAR EM ÓLEO OU COMPONENTES SOBREAQUECIDOS PODE PROVOCAR QUEIMADURAS!**
- O) A causa da falha ou avaria do sistema Cargo Floor poderá também dever-se a outros componentes hidráulicos que possam ou não estar ligados ao mesmo circuito hidráulico do sistema Cargo Floor.
- P) A obstrução dos perfis da plataforma, provocada pelo transporte de cargas anormais, e/ou o congelamento da plataforma ou do produto à plataforma poderão provocar danos no sistema Cargo Floor e no veículo. Recomendação: em caso de congelamento, pare o sistema e procure um espaço (área aquecida) onde o produto possa descongelar.
- Q) Uma vez que a fonte de alimentação eléctrica do sistema Cargo Floor está frequentemente ligada ao circuito de iluminação do veículo, é aconselhável ligar a iluminação enquanto o sistema estiver em funcionamento.
- R) A manutenção e reparações do sistema Cargo Floor só poderão ser efectuadas por pessoal qualificado. Utilize apenas componentes Cargo Floor originais para assegurar a máxima fiabilidade e uma vida útil longa.
- S) O peso máximo de carga está sujeito aos limites estabelecidos pela lei e pelos regulamentos aplicáveis. Mesmo que o sistema possa transportar cargas mais pesadas, a lei determina o limite máximo. Uma carga demasiado pesada pode provocar danos no sistema Cargo Floor e no veículo.
- T) Certifique-se de que são utilizados o tipo e qualidade correctos de óleo hidráulico. A utilização do tipo de óleo incorrecto poderá provocar danos no sistema Cargo Floor e no veículo.

- U) Verifique o veículo quanto à tensão correcta. Certifique-se de que não existem interrupções nas ligações eléctricas. Um sistema eléctrico com falhas pode provocar danos no sistema Cargo Floor e no veículo.
- V) Certifique-se de que o anteparo, caso exista, está a funcionar suave e correctamente. Um anteparo a funcionar correctamente assegura que o produto é descarregado de forma rápida e segura. Um anteparo a funcionar incorrectamente pode prolongar o tempo de descarga e provocar danos no veículo.
- W) A utilização do sistema Cargo Floor por parte de pessoal não qualificado pode provocar danos no sistema Cargo Floor e no veículo.
- X) Temperaturas do óleo demasiado altas provocarão danos no sistema Cargo Floor e noutros componentes hidráulicos, tais como a bomba.
- Y) É sempre aconselhável parar o sistema Cargo Floor quando todas as bielas estiverem retraídas. Isto é o que normalmente acontece quando os perfis da plataforma estão posicionados na direcção do lado de descarga (portas do veículo). Bielas não retraídas poderão provocar danos no sistema Cargo Floor e no veículo.
- Z) Para evitar danos nos perfis da plataforma, tenha cuidado e limite, tanto quanto possível, a altura de descarga. O transporte de bens não autorizados, tais como materiais agressivos, corrosivos, quentes, duros, afiados e viscosos, poderá provocar danos no sistema Cargo Floor e no veículo. Evite carregar e descarregar objectos afiados. Cargas que sejam mais moles do que a dureza dos perfis da plataforma prolongarão a vida útil do seu sistema; em caso de dúvida, utilize uma tela de protecção ou consulte o seu fornecedor.
- AA) Transitáveis por empilhador. Em princípio, as plataformas são totalmente transitáveis e os empilhadores podem passar sobre as mesmas, mas consulte o seu fornecedor para obter aconselhamento sobre as cargas máximas permitidas no seu veículo.  
Uma sobrecarga provocará danos no sistema Cargo Floor e no veículo.
- BB) Volte sempre a colocar o(s) controlo(s) de emergência nas respectivas posições originais após a sua utilização.
- CC) Durante o funcionamento do sistema, teste a temperatura do óleo, tocando na parte lateral do depósito. Se o óleo estiver demasiado quente, ao ponto de não conseguir continuar a tocar no depósito, desligue a bomba para que o óleo possa arrefecer e determine qual é a causa do sobreaquecimento. Pare de carregar ou descarregar se o óleo estiver demasiado quente, dado que provocará danos irreversíveis no sistema Cargo Floor e nos outros componentes hidráulicos.  
**AVISO: TOCAR EM ÓLEO OU COMPONENTES SOBREAQUECIDOS PODE PROVOCAR QUEIMADURAS E LESÕES!**  
Opção: o seu sistema Cargo Floor pode estar equipado com um interruptor de segurança de temperatura do óleo que encerra automaticamente o sistema quando este começar a sobreaquecer.
- DD) Ao carregar e descarregar, a carga deve ser dividida para que haja uma distribuição uniforme do peso sobre a área da plataforma; caso contrário, a carga poderá provocar atrasos. Sugestão: ao transportar paletes, coloque tábuas de madeira conífera de 300 x 18 x 2350 mm para distribuir mais uniformemente a pressão.
- EE) A pressão constante da carga contra a placa superior ou as portas pode originar um desgaste adicional do sistema completo. Também pode danificar a construção. Consulte o fornecedor acerca das possibilidades de otimização ou para impedir a ocorrência de problemas.
- FF) O utilizador/operador/condutor responsável pelo sistema Cargo Floor deve permanecer sempre a uma distância segura do sistema Cargo Floor desde que liga a bomba hidráulica até a desligar. Deve garantir que não podem ocorrer situações perigosas. Quando o processo falhar ou existirem outras pessoas no local, deve encerrar o sistema Cargo Floor, ou a bomba hidráulica, imediatamente.
- GG) Não pode efetuar alterações/modificações/ajustes não autorizados a qualquer peça do sistema e da unidade de acionamento.

## **GARANZIA**

La garanzia è soggetta ad essere prima approvata da Cargo Floor B.V.! Per richiedere la copertura di garanzia, visitare il sito [Cargofloor.com](http://Cargofloor.com), assistenza, [richiesta die garanzia](#) per compilare ed inviare il Modulo di richiesta di garanzia disponibile sul sito; non dimenticarsi di indicare sul modulo il numero del vostro sistema Cargo Floor.

## **PARAGEM DE EMERGÊNCIA**

Em caso de EMERGÊNCIA, pode interromper o funcionamento do sistema Cargo Floor da seguinte forma:

- Prima o botão de paragem vermelho num dos interruptores de controlo;
- Rode todos os interruptores para a posição "0";
- Coloque o manípulo da válvula de controlo na posição intermédia "0" (apenas os controlos A e B);
- Desligue o motor/bomba TDF;
- Desligue o interruptor principal da fonte de alimentação;
- Desligue o motor do agregado eletro-hidráulico;

## CONJUNTO CONTROLO REMOTO SEM FIOS CARGO FLOOR CF RX TX 3 FUNÇÕES

Um conjunto de controlo remoto sem fios (TX RX) está disponível como opção para os sistemas de pisos móveis controlados por E e B. Este controlo remoto pode ser facilmente integrado posteriormente em sistemas de piso de carga novos e existentes. Este conjunto é fornecido plug and play.

Num sistema controlado por E, o controlo remoto sem fios substitui o controlo remoto com fio CF8.  
Num sistema controlado por B, o controlo remoto sem fios substitui o controlo remoto CF4 com fio.



### **PRÉ-VERIFIQUE!**

**TENHA CUIDADO: quando ligar a bomba/TDF, o piso pode começar a mover-se imediatamente!**

Em determinadas configurações, as funções podem ser diferentes da situação de série conforme descrito abaixo. Por conseguinte, é muito importante testar sempre a configuração primeiro sem uma carga.

Após a utilização, coloque sempre os controlos na posição 0 (desativados).

### **ÂMBITO DO FORNECIMENTO**

Partes nº. [6104006](#): Piso de Carga CF RX TX (receptor + transmissor)

Este conjunto é composto por:

- Partes nº. [6104037](#): Piso de carga de controlo remoto sem fios (CF-TX) 3-funções
- Partes nº. [6104036](#): Piso Receptor de Carga (CF-RX) 3-funções
- Autocolantes Controlo remoto CF TX Controlo B
- Placa de montagem
- Material de montagem



Controlo remoto



Receptor



Placa de montagem



Material de montagem



Autocolantes Controlo remoto CF TX Controlo B



**MONTAGEM DO RECEPTOR (CF RX) 3 FUNÇÕES NA CAIXA DE CONTROLO**

**⚠ Atenção!**  
Os orifícios dos parafusos nos cantos da placa de montagem devem estar na parte de baixo

Montar o receptor com os 4 parafusos e porcas de aperto M4x15 na placa de montagem com a entrada do gland/cabo do receptor na parte inferior.



Em seguida, aparafusar a placa de montagem com o receptor nas cúpulas da caixa de controlo, utilizando os 4 parafusos 4x14.

Em seguida, ligar a ficha Hirschmann ao interruptor fixo CF7 ou CF3.





**CONJUNTO CONTROLO REMOTO SEM FIOS (CF TX) 3 FUNÇÕES**

**LIGAR/DESLIGAR O CONTROLO REMOTO**

O interruptor I/O na parte de trás do controlo remoto interrompe o fornecimento de energia da bateria. Este interruptor deve ser ligado apenas **uma vez**.



Interruptor I/O

**Controlo E**



O controlo remoto para os sistemas Cargo Floor com controlo eletrónico

Tem 3 botões que funcionam da seguinte forma:

**Botão 1 (carga).** Se premir este botão, o sistema carrega, se libertar o botão, o sistema para.

**Botão 2 (descarga).** Se premir este botão, o sistema descarrega. Premindo novamente este botão, parará o sistema (ou premindo o botão 3, de paragem).

**Botão C (paragem).** Para o sistema.

**Controlo B**

O controlo remoto para sistemas Cargo Floor com controlo B

Se tiver um sistema Cargo Floor com controlo B, pode retirar o autocolante E do controlo e substituí-lo pelo autocolante B.



Tem três botões que funcionam da seguinte forma:

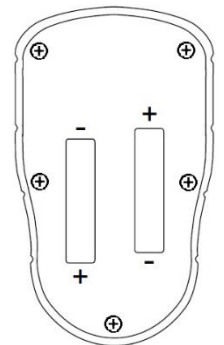
**Botão 1 (ON PULSE como contacto de impulso).** Se premir este botão, o sistema é ligado, se libertar o botão, o sistema é desligado.

**Botão 2 (ON HOLD como contacto de espera).** Ao premir este botão, o sistema liga-se; ao premir novamente, o sistema será desativado (ou ao premir o botão de paragem 3 para parar).

**Botão 3 (Paragem).** Para o sistema.

**Substituição de baterias de controlo remoto**

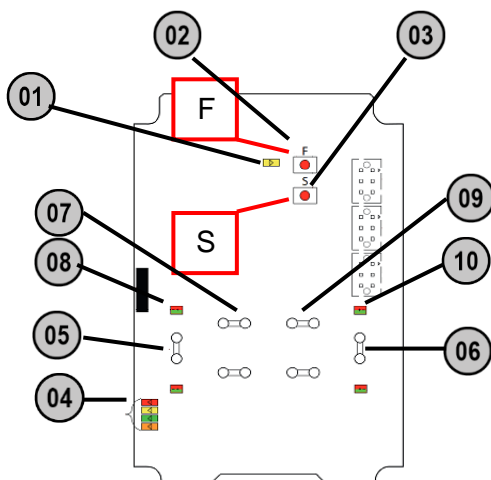
Retirar a parte de trás do controlo remoto, desaparafusando os 5 parafusos. Substituir as 2 pilhas 1,5 V AAA. Utilizar pilhas alcalinas para um ótimo desempenho. Aparafusar a parte de trás do controlo remoto novamente no lugar.



### PROGRAMAÇÃO DO CONTROLO REMOTO PARA O RECEPTOR

A tampa do receptor está equipada com quatro parafusos, que devem ser completamente desaparafusados antes da sua abertura. Quando a tampa é recolocada, todos os parafusos devem ser novamente aparafusados por completo.

#### Receptor 3-funções, vista interior



- |    |                                       |    |   |
|----|---------------------------------------|----|---|
| 01 | LED de potência (amarelo)             | 06 | Potência de entrada +                         |
| 02 | Botão de programa "Função" (cancelar) | 07 | Carregamento da saída do transístor           |
| 03 | Botão "Seleccionar" programa (OK)     | 08 | LED's de relé de saída (vermelho) de carga    |
| 04 | Função LED's                          | 09 | Descarga da saída do transístor               |
| 05 | Potência de entrada -                 | 10 | LED's de descarga (vermelho) de relé de saída |



Se tiver encomendado um controlo remoto e um receptor como um conjunto, estes já estão ligados um ao outro. Um conjunto é "plug and play".

Se um novo, ou segundo, controlo remoto tiver de ser usado em combinação com o receptor, pode ligá-los como se segue:

Prima uma vez o botão de programação "Função",

Prima uma vez o botão de programação "Select" (todos os LEDs de saída acendem (02) e (12)),

Manter premidos os botões 1+2 no telecomando durante pelo menos 2 segundos.

Caso necessite de mais instruções, por favor contacte Cargo Floor B.V.

#### Dados técnicos

Tensão de ligação	12-24V
Temperatura de funcionamento	-20...+55°C
Faixa de frequência	2405-2480 MHz

### **INSTRUÇÕES IMPORTANTES**

- Ao operar com o controlo remoto, permanecer sempre nas proximidades (máx. 10 metros) do receptor montado no veículo. Durante a função de descarregamento, o piso de carga não pode ser parado com o telecomando se estiver fora do alcance do receptor.
- Evite que água e sujidade entrem na ficha ao (des)montar a ficha.
- Verificar directamente, após a montagem, se o alcance do comando à distância é suficientemente grande para chegar ao receptor. Na função de descarga, o Cargo Floor não pode ser parado com o controlo remoto se estiver fora do seu alcance.
- Não deixe cair o transmissor de mão.
- Guardar o telecomando num local seco
- Nunca utilizar um produto de limpeza de alta pressão nos componentes eléctricos. Por isso, também não o utilize no controlo remoto do Piso de Carga.
- Para uma recepção óptima do receptor, é aconselhável posicionar o receptor o mais longe possível em direcção ao exterior do reboque. Devido a possíveis problemas de recepção, desaconselhamos vivamente a instalação do receptor numa caixa de aço.
- Evitar danos no receptor. Por conseguinte, não utilizar a caixa de plástico, na qual o receptor está montado, como espaço de armazenamento.
- É preferível que leve o comando à sua presilha. Se o comando for colocado no bolso das calças, é possível que os botões de função sejam premidos e que o sistema Cargo Floor seja accionado involuntariamente.
- Quando ocorre uma avaria no sistema eléctrico, o actual comando de emergência padrão pode ser utilizado para activar as funções de ligar / desligar. Para mais detalhes sobre isto, consultar o manual do utilizador padrão. Também o pode descarregar no nosso sítio web: [www.cargofloor.com](http://www.cargofloor.com).
- Certifique-se de que a cablagem dos componentes externos a serem controlados é devidamente selada pelas chamadas PG-glands. Portanto, escolha um cabo multi-núcleo em vez de fios soltos na parte inferior da caixa do receptor.
- Colocar o receptor com os prensa-cabos virados para baixo.
- Efectuar regularmente verificações cuidadosas nos seguintes aspectos:
  - Danos no invólucro;
  - Danos na cablagem das fichas.

**DADOS DE CONTACTO**

**Endereço postal e de visita:**

Cargo Floor B.V.  
Byte 14  
7741 MK Coevorden  
Holanda

Número de telefone: +31 524 593 900  
E-mail: info@cargofloor.com  
Sítio Web: Cargofloor.com

**Encomenda de peças sobresselentes:**

E-mail: +31 524 593 922  
Número DID: sales2@cargofloor.com

**Pós-venda (questões técnicas e avarias)**

E-mail: +31 524 593 981 / +31 524 593 991  
Número DID: as@cargofloor.com