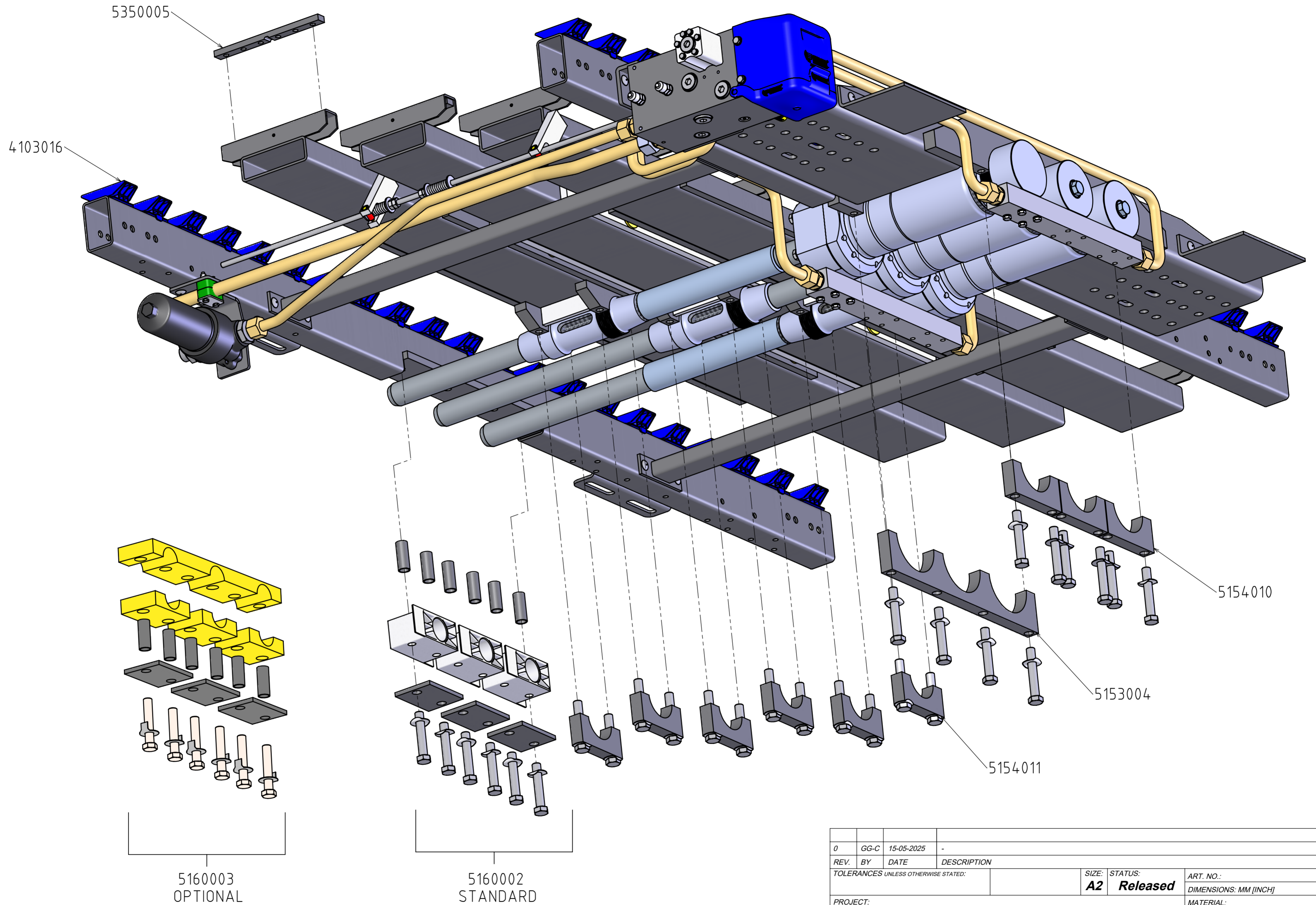


0	GG-C	15-05-2025	-						
A	GG-C	23-06-2025	Added "approx." to date of filter orientation						
REV.	BY	DATE	DESCRIPTION						
TOLERANCES UNLESS OTHERWISE STATED:				COLOR:	SIZE:	STATUS:	ART. NO.:		
					A2	Released	DIMENSIONS: MM [INCH]		
PROJECT:				MATERIAL:			DRAWING NUMBER:		
Exploded views CF500 SLC							EV50000-CF-221		
DESCRIPTION:				SCALE: 1:7			SHEET: 1/1		
Assembly drawing				DRAWN: HO			DR. DATE: 12-10-2012		
				APR. BY: ES			APR. DATE: 23-06-2025		
				TREATMENT: NONE			CATEGORY: SYSTEEM		
				DEBURR SHARP EDGES			WEIGHT:		
				PROJECTION:			DRAWING NUMBER: EV50000-CF-221		
Byte 14 NL-7741 MK Coevorden Phone : +31-524-593900 E-mail : info@cargofloor.com				DEBURR SHARP EDGES			WEIGHT:		
THIS DRAWING IS THE PROPERTY OF CARGO FLOOR B.V. AND MUST NOT BE COPIED OR REPRODUCED WITHOUT THEIR WRITTEN AUTHORITY (ISO 16016:2016)									

FOR INFORMATION ONLY!

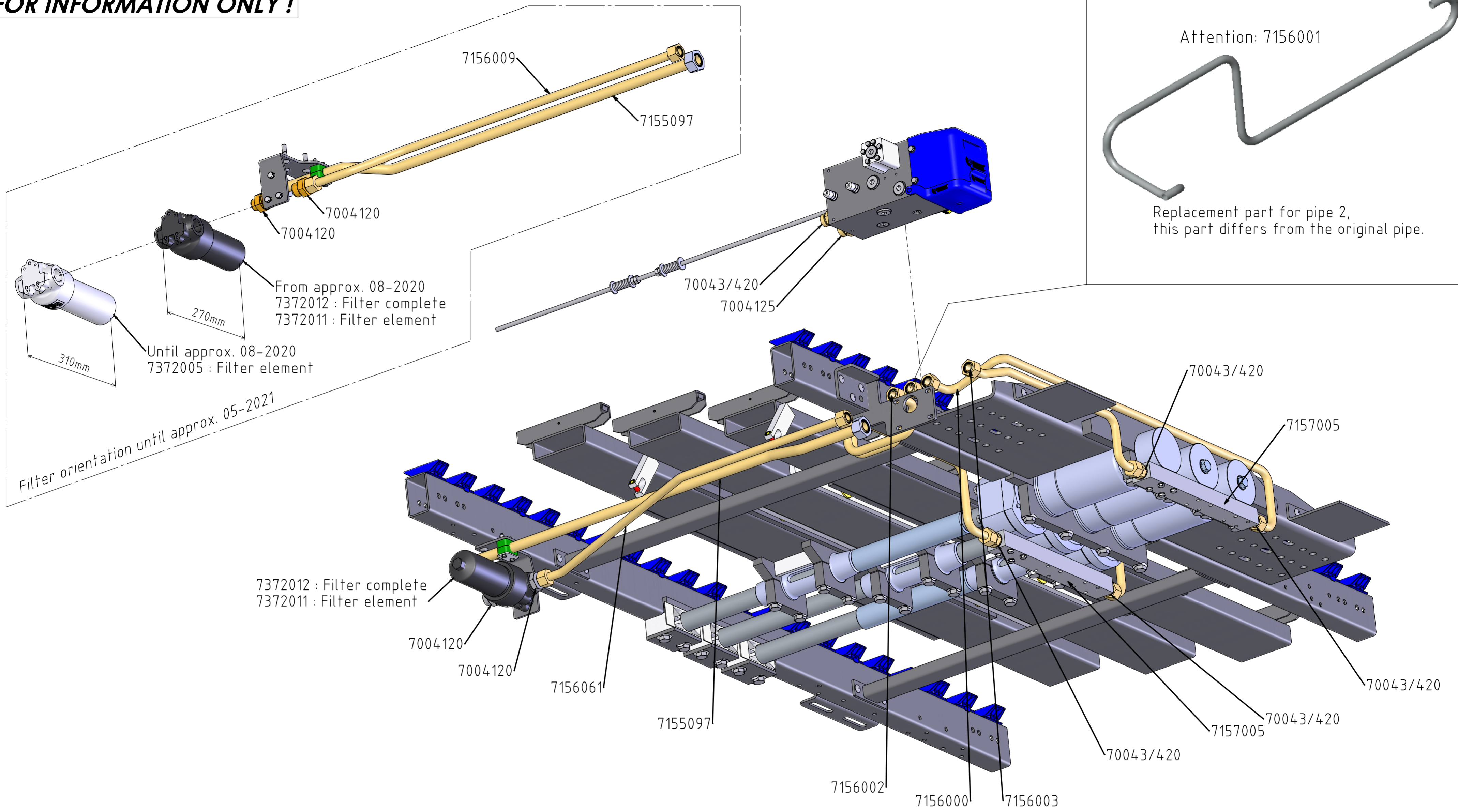


5160003
OPTIONAL

5160002
STANDARD

0	GG-C	15-05-2025	-							
REV.	BY	DATE	DESCRIPTION	SIZE:	STATUS:	ART. NO.:				
TOLERANCES UNLESS OTHERWISE STATED:						A2	Released	DIMENSIONS: MM [INCH]		
PROJECT:							MATERIAL:			
Exploded views CF500 SLC							SCALE: - SHEET: 1/1			
DESCRIPTION:							DRAWN: HO DR. DATE: 7-12-2021			
Pistonrod guidance & cylinder clamps							APR. BY: HO APR. DATE: 15-05-2025			
							TREATMENT: NONE			
							CATEGORY: SYSTEM			
							DRAWING NUMBER:			
							EV50000-CF-222			
							DEBURR SHARP EDGES WEIGHT: -			
CARGO FLOOR® <small>HORIZONTAL LOADING-FUNCTIONSISTEM</small>				Byte 14 NL-7741 MK Coevorden Phone : +31-524-593900 E-mail : info@cargo-floor.com		PROJECTION: 				
THIS DRAWING IS THE PROPERTY OF CARGO FLOOR B.V. AND MUST NOT BE COPIED OR REPRODUCED WITHOUT THEIR WRITTEN AUTHORITY (ISO 16016:2016)										

FOR INFORMATION ONLY!



Attention: 7156001

Replacement part for pipe 2, this part differs from the original pipe.

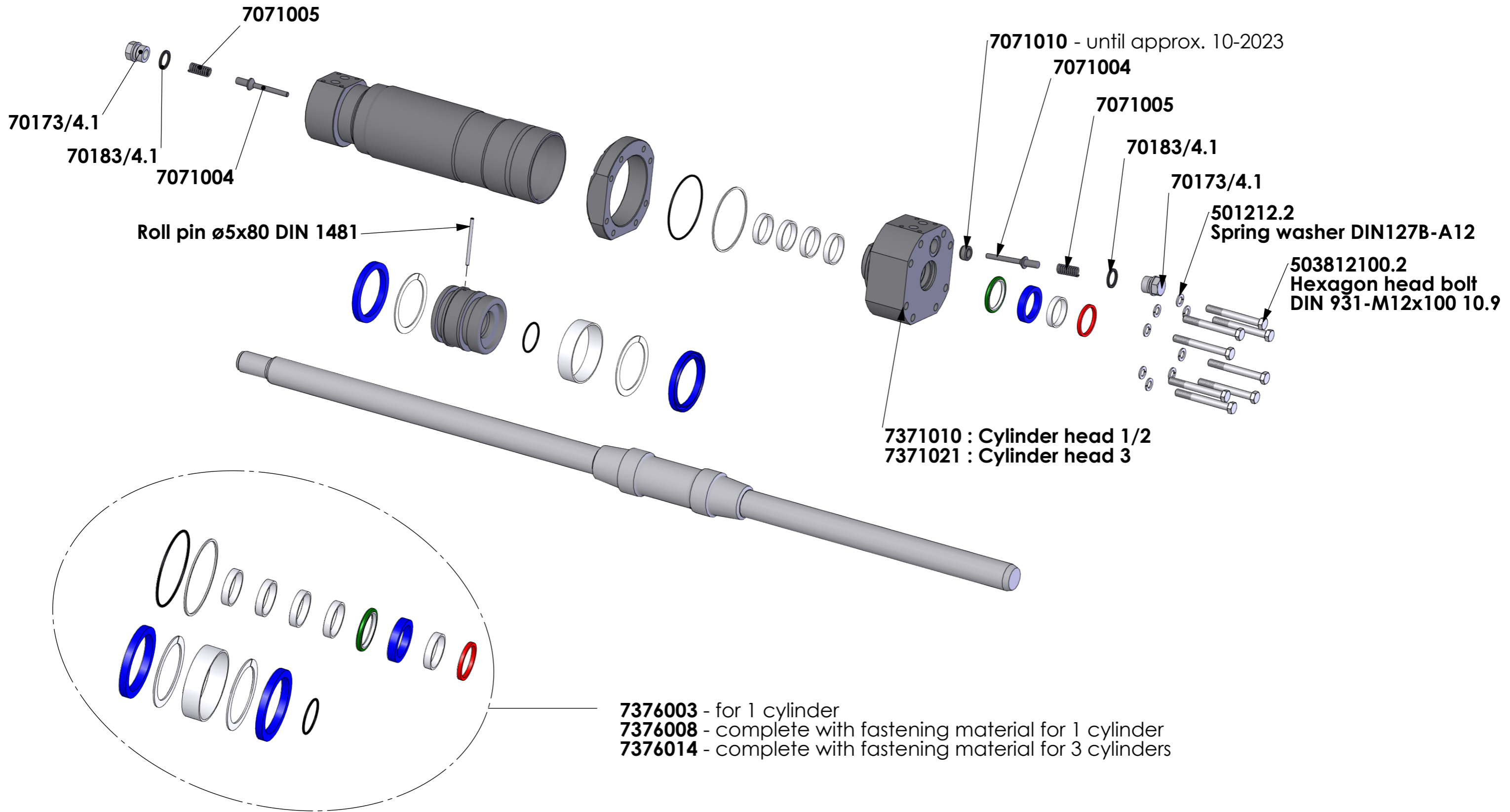
7372012 : Filter complete
7372011 : Filter element

Until approx. 08-2020
7372005 : Filter element

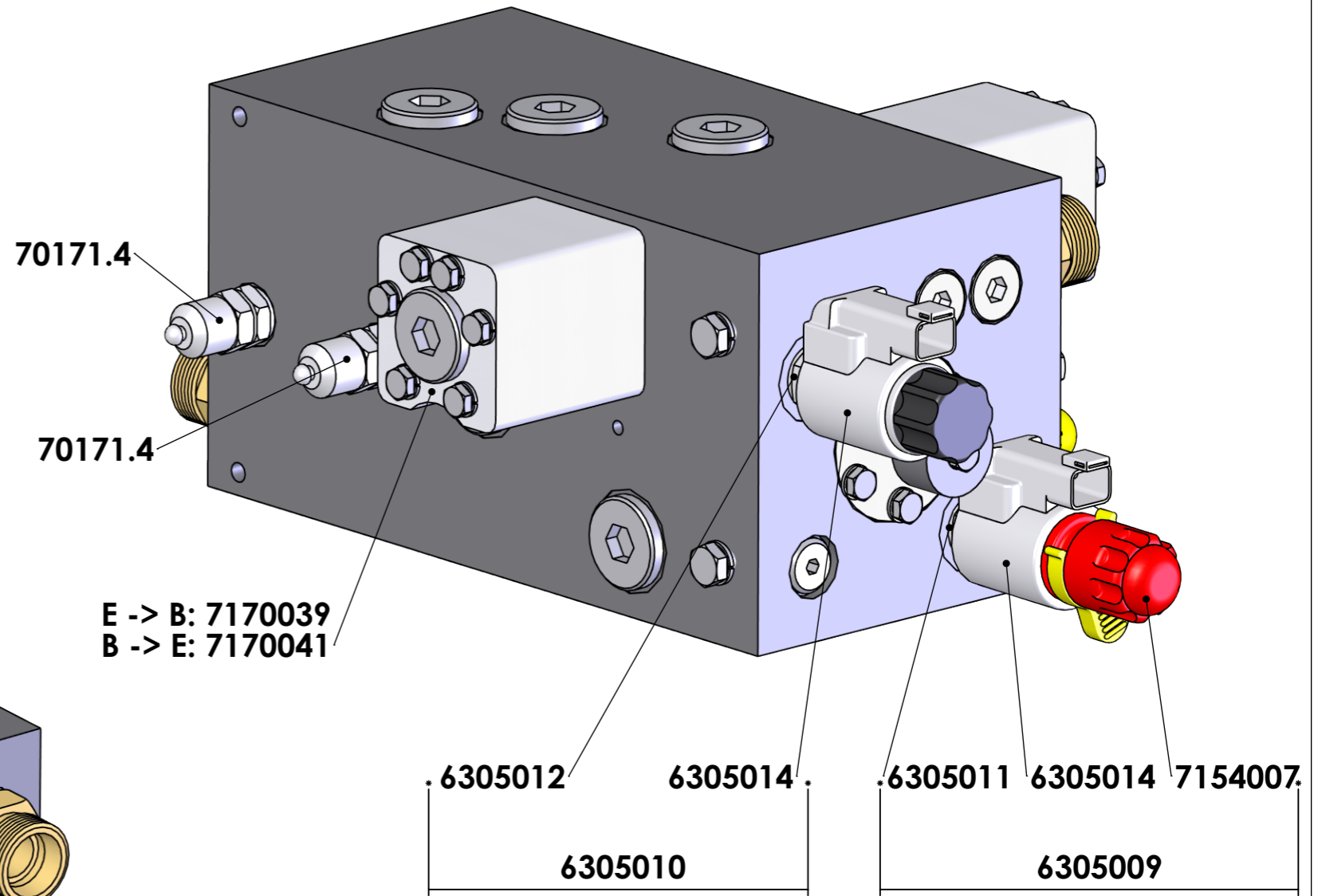
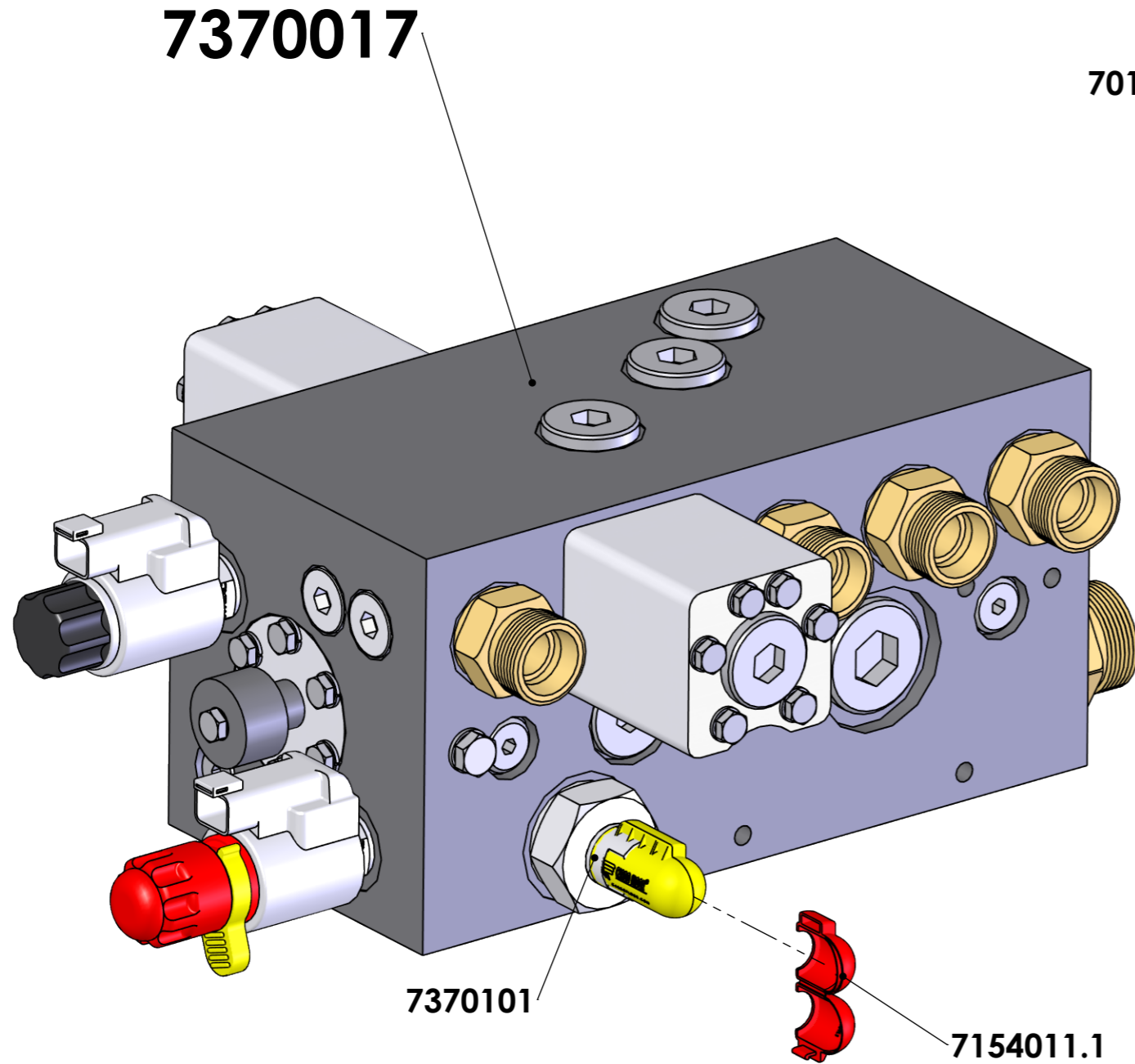
Filter orientation until approx. 05-2021

0	GG-C	15-05-2025	-
A	GG-C	23-06-2025	Added "approx." to date of filter type and orientation.
REV.	BY	DATE	DESCRIPTION
TOLERANCES UNLESS OTHERWISE STATED:			
			SIZE: A2
			STATUS: Released
			ART. NO.:
			DIMENSIONS: MM [INCH]
PROJECT:			
Exploded views CF500 SLC			
			MATERIAL:
			SCALE: - SHEET: 1/1
			DRAWN: HO DR. DATE: 7-12-2021
			APR. BY: ES APR. DATE: 23-06-2025
			TREATMENT: NONE
			CATEGORY: SYSTEM
			DRAWING NUMBER:
			EV50000-CF-223
			DEBURR SHARP EDGES WEIGHT: -
		Byte 14 NL-7741 MK Coevorden Phone : +31-524-593900 E-mail : info@cargofloor.com	PROJECTION:
THIS DRAWING IS THE PROPERTY OF CARGO FLOOR B.V. AND MUST NOT BE COPIED OR REPRODUCED WITHOUT THEIR WRITTEN AUTHORITY (ISO 16016:2016)			

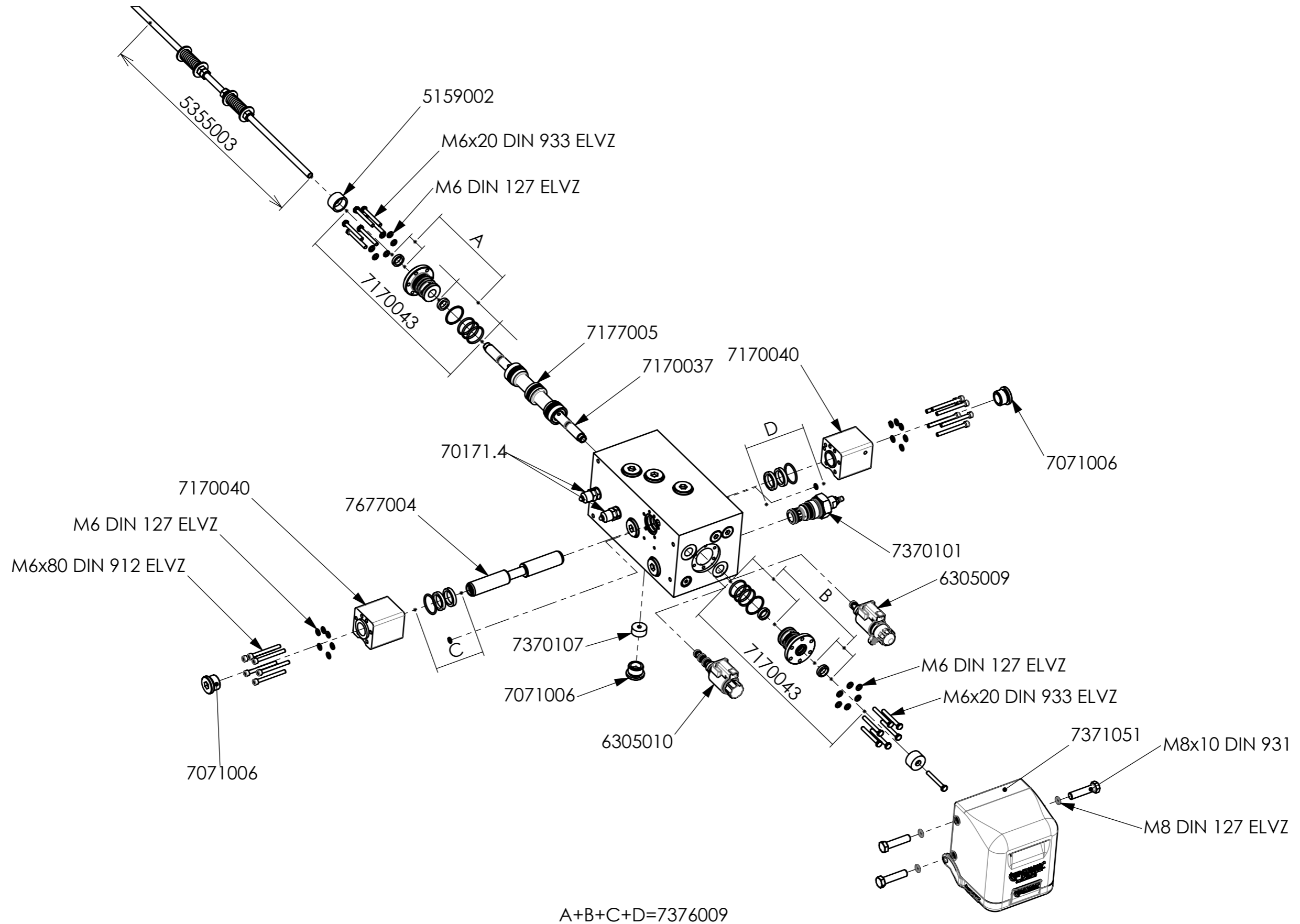
FOR INFORMATION ONLY !



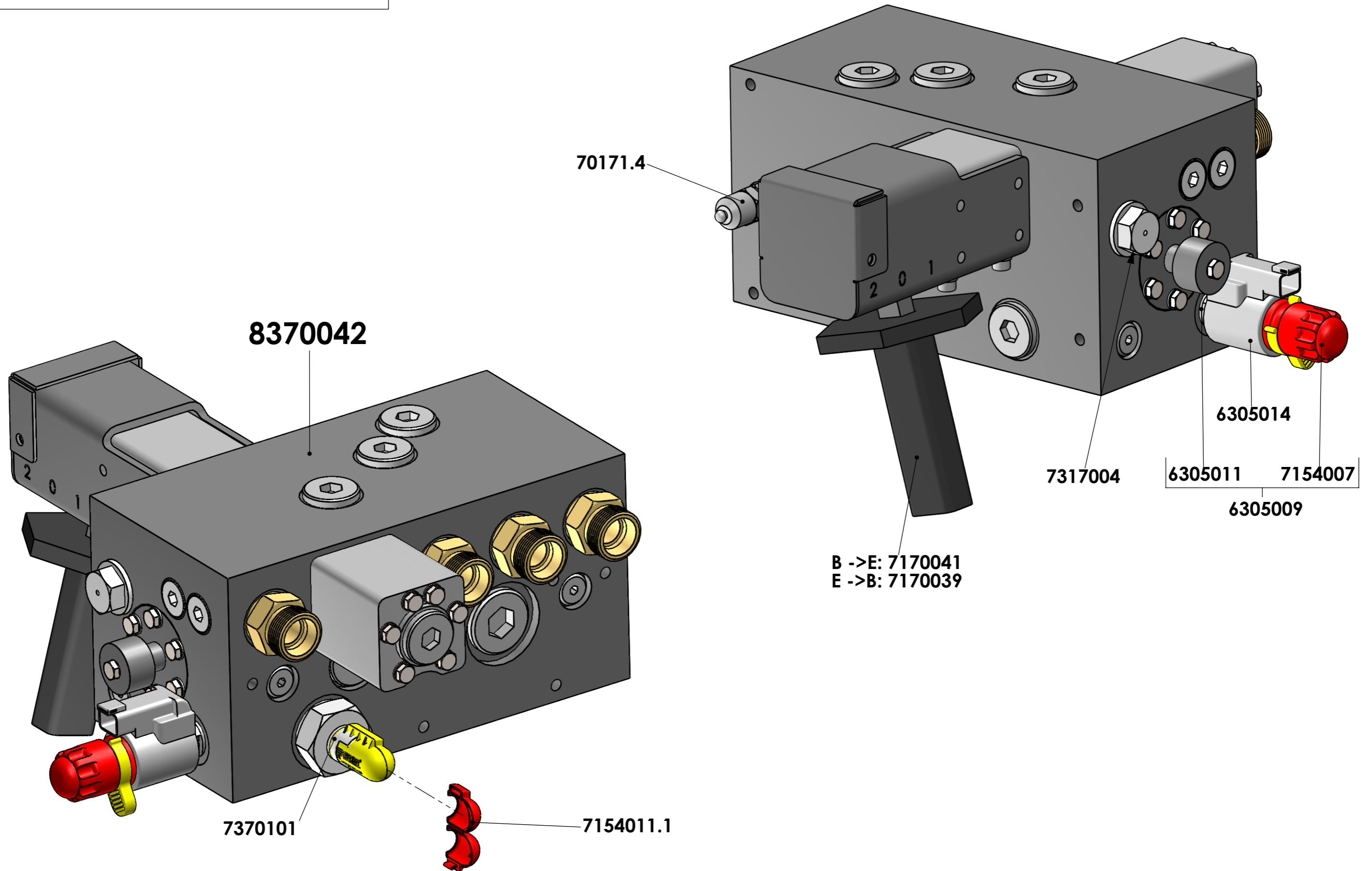
FOR INFORMATION ONLY !



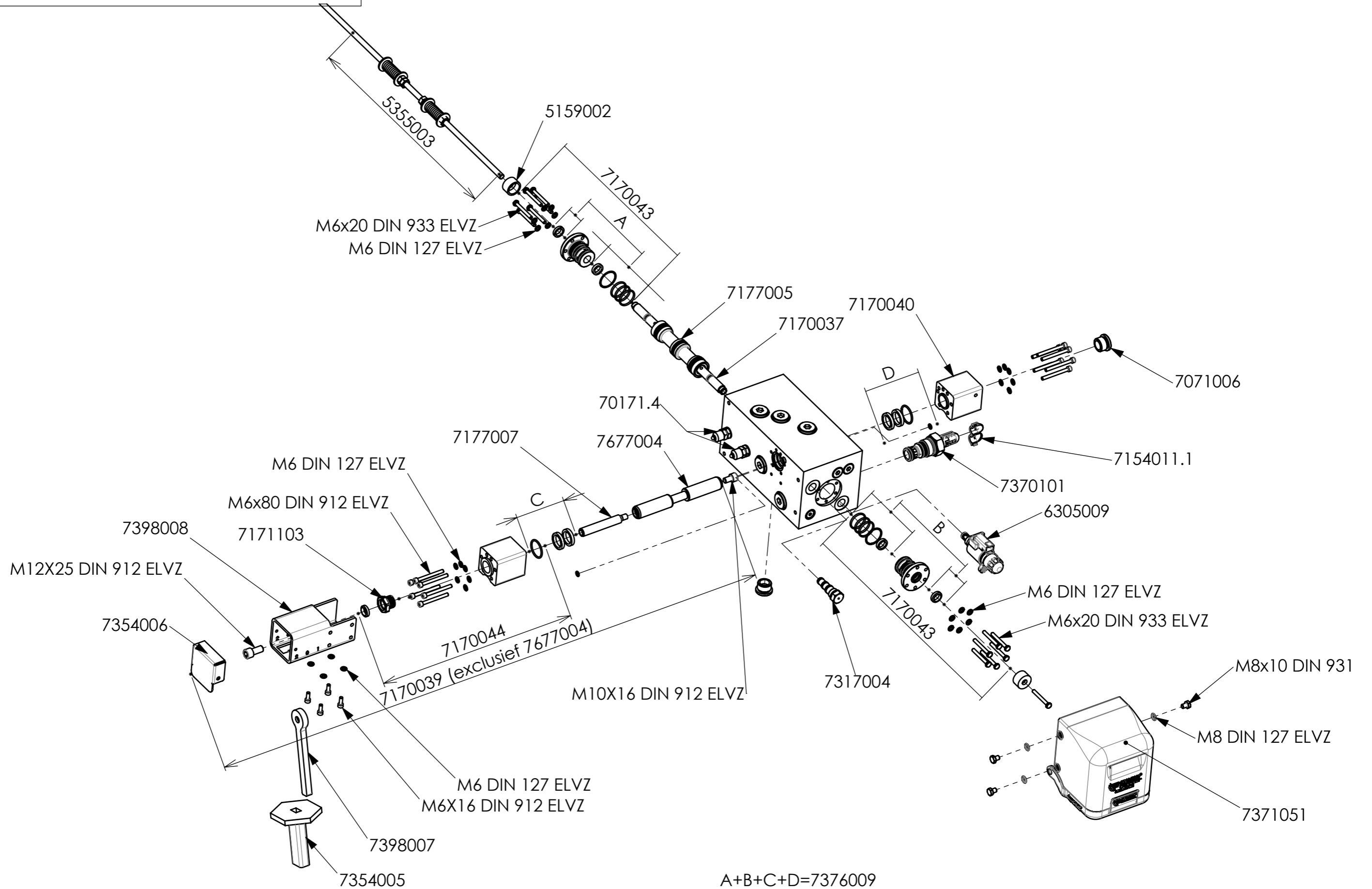
FOR INFORMATION ONLY !



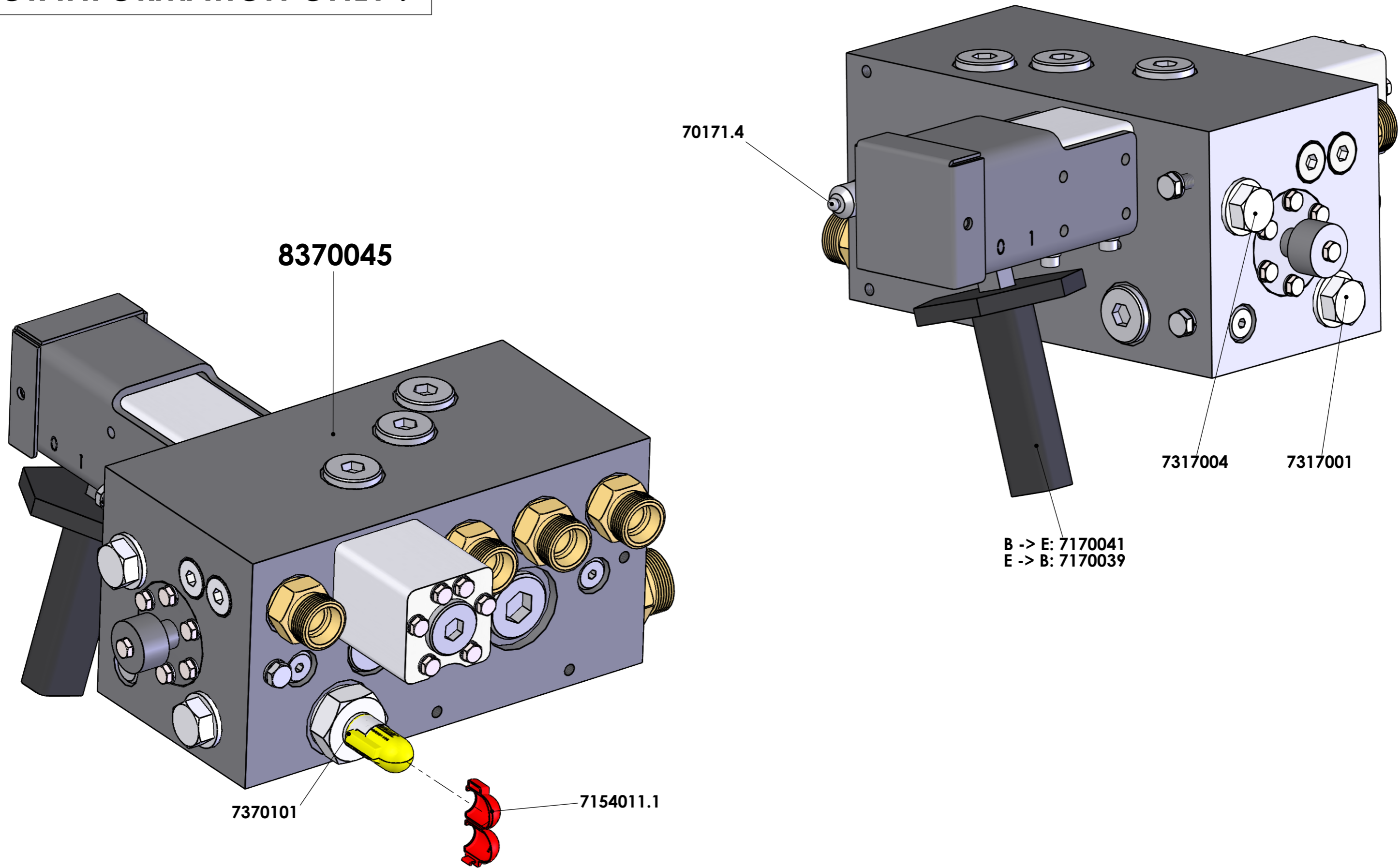
FOR INFORMATION ONLY!



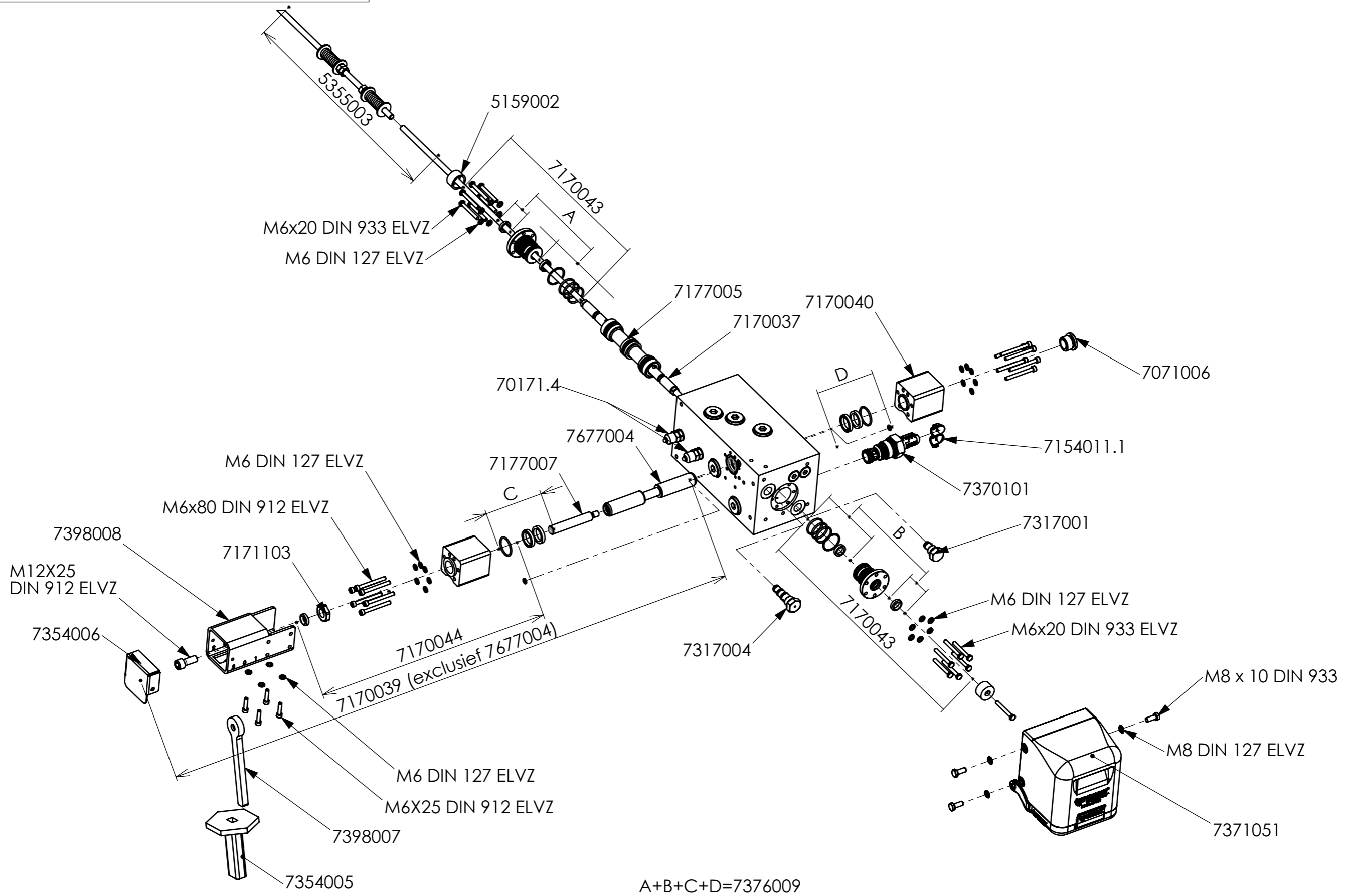
FOR INFORMATION ONLY!



FOR INFORMATION ONLY !



FOR INFORMATION ONLY!



#	BENAMING	OPIS	
4103010	Kunststofkam 7/112 H32mm (wit)	Listwa łożyskowa z tworzywa sztucznego 7/112 wysokość 32 mm (biała)	
4103016	Kunststofkam kick down 7/112 H32 (blauw)	Plastikowy grzebień ślizgowy „kick down” 7/112 H32 (niebieski)	
5153004	Klembeugel (3-voudig) compleet	Płyta zaciskowa (potrójna), kompletna	
5154010	Klembeugel cilinder (ø94mm) compleet	Płyta zaciskowa siłownika (ø 94 mm) kompletna	
5154011	Klembeugel cilinder (ø74mm) compleet	Płyta zaciskowa tulei cylindrowej (ø 74 mm) kompletna	
5159002	Afstandsring rond 30 mm (omschakelventiel)	Pierścień dystansowy, okrągły 30 mm (zawór przełączający)	
5160002	Cilinderstangeleidsset compleet (CF300 / CF500)	Zestaw bloków przewodnic do trzech tłoczysk kompletny (CF300 / CF500)	
5160003	Cilinderstangeleidsset CF300/CF500/CF600 compleet, massieve uitvoering	Zestaw bloków przewodnic do trzech tłoczysk CF300/CF500/CF600 kompletny, solidny	
5350005	Montagestrip (6x M12/240 mm)	Listwa montażowa (6xM12/240 mm)	
6305009	Magneet + stift 24V Cargo Floor (GS02) (inc. rode noodbediening)	Wkład + elektrozawór 24 V Cargo Floor (GS02) (z czerwonym przyciskiem awaryjnym)	
6305010	Magneet + stift 24V Cargo Floor (G02)	Wkład + elektrozawór 24 V Cargo Floor (G02)	
6305011	Stift Cargo Floor (GS02)	Wkład Cargo Floor (GS02)	
6305012	Stift Cargo Floor (G02)	Wkład Cargo Floor (G02)	
6305014	Magneet Cargo Floor G(+GS)02 24V	Elektrozawór Cargo Floor G(+GS)02 24 V	
7004120	Rechte inschroefkoppeling 1" x 20 mm	Złącze wkręcane proste 1" x 20 mm	
7004125	Rechte inschroefkoppeling 1" x 25 mm	Złącze wkręcane proste 1" x 25 mm	
7071004	Volgorde cilinder klep	Zawór siłownika	
7071005	Veer voor volgorde cilinder klep (standaard, L.=45 mm)	Sprężyna do siłownika zaworu zwrotnego (standardowa, L.=45 mm)	
7071006	Inbus kraagplug 3/4 incl. dichting	wtyczka gniazda 3/4" z pierścieniem O-ring	
7071010	Volgorde cilinder klepzetting (voldraad)	Kolejność ustawienia zaworu cylindra (pełny gwint)	
7154007	Kunststof noodhandbediening GS02	Ręczny przycisk awaryjny z tworzywa sztucznego GS02	
7155097	Hydraulische leiding nr. 6 (besturingsventiel 02/SLC)	Rura hydrauliczna nr 6 (zawór sterujący 02/SLC)	
7156000	Hydraulische leiding nr. 1 (besturingsventiel 02) compleet	Rura hydrauliczna nr 1 (zawór sterujący 02) kompletna	
7156001	Hydraulische leiding nr. 2 (besturingsventiel 02) compleet	Rura hydrauliczna nr 2 (zawór sterujący 02) kompletna	
7156002	Hydraulische leiding nr. 3 (besturingsventiel 02) compleet	Rura hydrauliczna nr 3 (zawór sterujący 02) kompletna	
7156003	Hydraulische leiding nr. 4 (besturingsventiel 02) compleet	Rura hydrauliczna nr 4 (zawór sterujący 02) kompletna	
7156009	Hydraulische leiding nr. 5 (besturingsventiel 02) compleet	Rura hydrauliczna nr 5 (zawór sterujący 02) kompletna	
7156061	Hydraulische leiding 5 (besturingsventiel 02), gedraaid filter	Przewód hydrauliczny nr. 1 (zawór sterujący 02), filtr obrotowy	
7157005	Common rail A compleet	Common rail A, kompletnie	
7170037	Voorstuur omschakelplunjer L.= 306 mm. / D.= 16 mm compleet	Tłok przełączający sterowania wstępnego L = 306 mm / D = 16 mm kompletny	
7170039	Ombouwset besturingsventiel E->B inclusief arretering	Zestaw do modyfikacji zaworu sterującego E->B z mechanizmem zapadkowym	
7170040	Deksel Bedienplunjer besturingsventiel 02 compleet	Zawór sterujący 02 głowicy tłoka roboczego w obudowie, kompletny	
7170041	Ombouwset besturingsventiel B->E	Zestaw do modyfikacji zaworu sterującego B->E	
7170043	Deksel Omschakelplunjer besturingsventiel 02 compleet	Ośłona zaworu sterującego 02 tłoczyska przełączającego, kompletna	
7170044	Deksel bedienplunjer besturingsventiel 02 (arretering) compleet	Zawór sterujący 02 głowicy tłoka roboczego w obudowie (z mechanizmem zapadkowym),	
7171103	Bronzen bus (B-bediening) incl. afstrijker	Tuleja z brązu (system B)	
7177005	Plunjer omschakel L.= 146 mm / D.= 35 mm compleet	Tłok przełączający L = 146 mm / D = 35 mm kompletny	
7177007	Koppelstang B-bediening ø16 (M10/M12) compleet	Pręt połączeniowy systemu B ø 16 (M10/M12) kompletny	
7317001	A-plug	Wtyczka A	
7317004	Plug G02 t.b.v. B-bediening	Wtyczka G02 systemu B	
7354005	Handvat (rubber)	Uchwyt (gumowy)	
7354006	Stalen dop 70x70 mm	Ośłona stalowa 70x70 mm	
7370017	Besturingsventiel 02 E-bediend (compleet)	Zawór sterujący 02 system E (kompletny)	
7370101	Drukstift drukbegrenzingsventiel	Wkład ciśnieniowy zaworu sterującego ciśnieniem	
7370107	Drossel ø6.5 mm (besturingsventiel 02)	Dławik ø 6,5 mm (zawór sterujący 02)	
7371010	Cilinderdeksel nr.1 / 2 (alu.) incl. afdichtingen en klep	Głowica siłownika nr 1/2 (alumiowa) z uszczelkami i zaworem	
7371021	Cilinderdeksel nr. 3 (alu.) incl. afdichtingen	Głowica siłownika nr 3 (alumiowa) z uszczelkami	
7371029	Hydraulische cilinder CF500 SL-C nr. 1 inclusief bevestigingsmateriaal. Belangrijk: doe	Siłownik hydrauliczny CF500 SL-C nr 1 z zestawem montażowym	
7371030	Hydraulische cilinder CF500 SL-C nr. 2 inclusief bevestigingsmateriaal. Belangrijk: doe	Siłownik hydrauliczny CF500 SL-C nr 2 z zestawem montażowym	
7371031	Hydraulische cilinder CF500 SL-C nr. 3 inclusief bevestigingsmateriaal. Belangrijk: doe	Siłownik hydrauliczny CF500 SL-C nr 3 z zestawem montażowym	

7371044	Hydraulische cilinder CF500 SL-C nr. 1 HD inclusief bevestigingsmateriaal. Belangrijk:	Siłownik hydrauliczny CF500 SLC nr 1 HD z zestawem montażowym	
7371045	Hydraulische cilinder CF500 SL-C nr. 2 HD inclusief bevestigingsmateriaal. Belangrijk:	Siłownik hydrauliczny CF500 SLC nr 2 HD z zestawem montażowym	
7371046	Hydraulische cilinder CF500 SL-C nr. 3 HD inclusief bevestigingsmateriaal. Belangrijk:	Siłownik hydrauliczny CF500 SLC nr 3 HD z zestawem montażowym	
7371051	Beschermkap besturingsventiel 02 (compleet)	Ośłona zaworu sterującego 02 (kompletna)	
7372005	CF persfilterelement (04/2005 - 08/2020)	Wkład filtra CF (04/2005 - 08/2020)	
7372011	CF persfilterelement QP (08/2020 - ...)	Wkład filtra CF QP (08/2020 - ...)	
7372012	CF persfilterset compleet QP (08/2020 - ...)	Zestaw filtrów CF kompletny QP (08/2020 - ...)	
7376003	Afdichtingset cilinder (CF500)	Zestaw uszczelki silownika (CF500)	
7376008	Afdichtingsset voor 1 cilinder (CF500SL - SL-2 & SLC) - deze set bestaat uit: Afdichtingset	Zestaw uszczelki na 1 cylindra (CF500SL - SL-2 & SLC) - ten zestaw składa się z: Zestaw	
7376009	Afdichtingset besturingsventiel 02 compleet	Uszczelki zaworu sterującego 02 kompletne	
7376014	Afdichtingsset voor 3 cilinders (CF500SL - SL-2 & SLC) - deze set bestaat uit: Afdichtingset	Zestaw uszczelki na 3 cylindry (CF500SL - SL-2 & SLC) - ten zestaw składa się z: Zestaw	
7398007	Hendel oog (besturingsventiel 02)	Uchwyt sterujący (zawór sterujący 02)	
7398008	Koker met S-arretering (besturingsventiel 02)	Rura z mechanizmem zapadkowym S (zawór sterujący 02)	
7677004	Bedienplunjer L.= 195 mm. / D.= 25 mm. compleet	Tłok roboczy L = 195 mm / D = 25 mm kompletny	
8370042	Besturingsventiel 02 B-bediend (compleet)	Zawór sterujący 02 system B (kompletny)	
8370045	Besturingsventiel 02 A-bediend (compleet)	Zawór sterujący 02 system A (kompletny)	
501212.2	Veerring M12 - Elvz (8.8)	Podkładka sprężysta M12 (8.8)	
503812100.2	Zeskantbout M12x100	Śruba sześciokątna M12x100	
70043/420	Rechte inschroefkoppeling 3/4" x 20 mm.	Złącze wkręcane proste 3/4" x 20 mm	
70171.4	Minimess plug (0-225 Bar)	Wtyczka Minimess (0-225 barów)	
70173/4.1	Kraagplug 3/4 (hol)	Wtyczka 3/4 sprężyny zaworu (wgłębienie)	
70183/4.1	Bonded seal 3/4" (afgedraaid)	Uszczelka łączona 3/4 (obrabiana maszynowo)	
7154011.1	Zegeldop voor DB ventiel (rood) – spare part	Nakładka uszczelniająca ciśnieniowego zaworu bezpieczeństwa (czerwona) – część zapasowa	
7154011.1	Zegeldop voor DB ventiel (rood) – spare part	Nakładka uszczelniająca ciśnieniowego zaworu bezpieczeństwa (czerwona) – część zapasowa	
	<p>Wijzigingen voorbehouden. Geldigheid prijslijst gedurende het aangegeven kalenderjaar, waarbij altijd de actuele prijs in het Cargo Floor B.V. computersysteem geldt, het is raadzaam vooraf de actuele prijs bij Cargo Floor B.V. te checken</p> <p>Prijzen: Bruto per stuk in EURO, excl. B.T.W.</p> <p>Levering: af werk, volgens onze standaard leverings- en betalingsvoorwaarden</p> <p>Betaling: netto, binnen 14 dagen na factuurdatum</p> <p style="text-align: right;">Wijzigingen voorbehouden.</p>	<p>Zastrzega się prawo do zmian. Cennik obowiązuje w ramach danego roku kalendarzowego; obowiązuje zawsze najnowsza cena podana w systemie komputerowym Cargo Floor. W związku z powyższym w celu zapoznania się z aktualnymi cenami zachęcamy do kontaktu z Cargo Floor B.V.</p> <p>Ceny: brutto w EURO, bez VAT</p> <p>Dostawa: Ex Works, zgodnie z naszymi standardowymi warunkami płatności i dostawy</p> <p>Płatność: netto, termin płatności 14 dni od daty wystawienia faktury</p> <p style="text-align: right;">Zastrzega się prawo do zmian</p>	
www.cargofloor.com - info@cargofloor.com - 0031-524593900			