

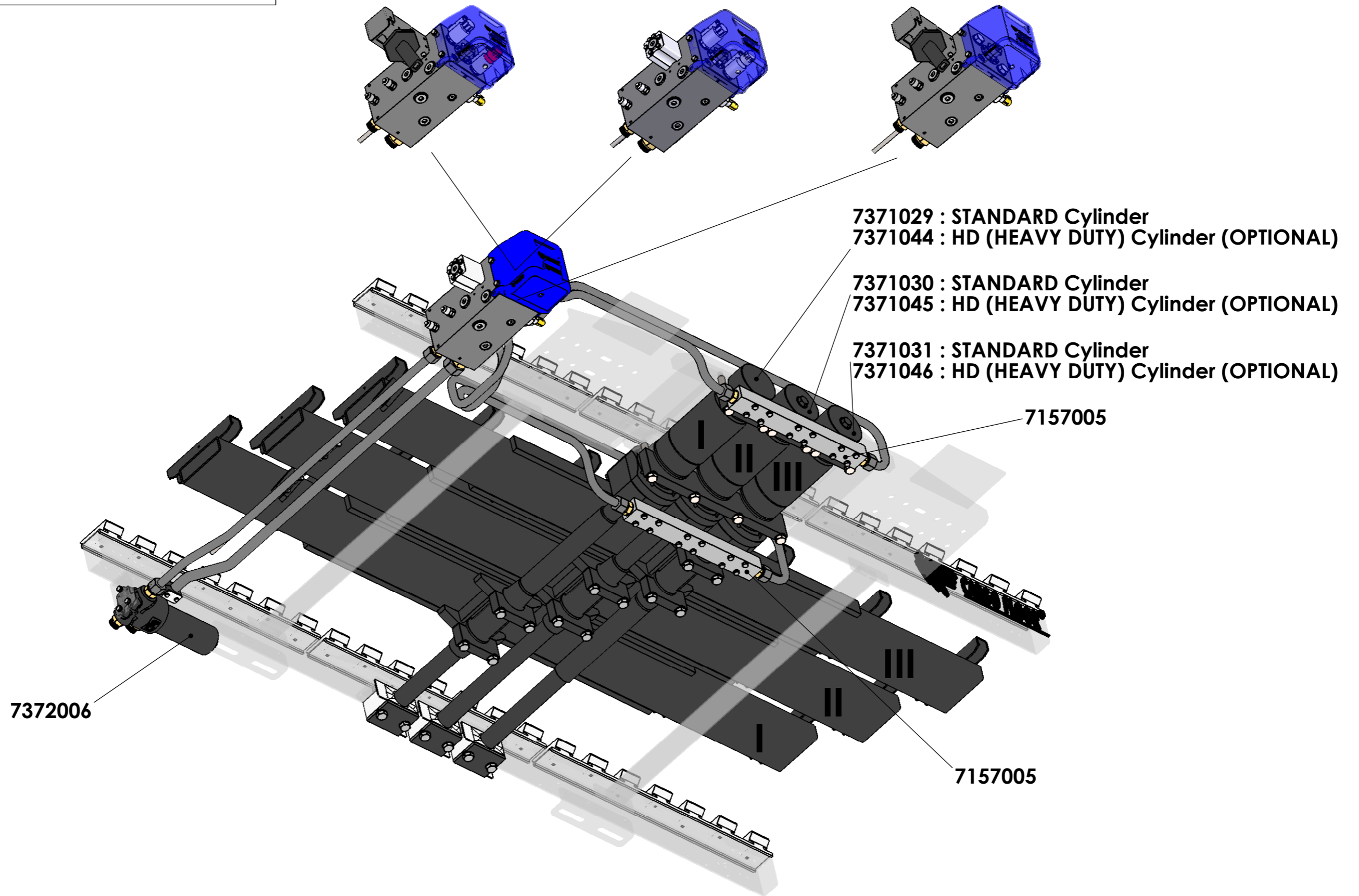
PAGINA PÁGINA	INHOUDSOPGAVE BENAMING	INDICE DESCRIÇÃO
1	SAMENSTELLING	COMPOSIÇÃO
2	ZUIGERSTANGGELEIDING & CILINDERKLEMBEUGELS	GUIA DO PISTÃO E SUPORTES DA BRAÇADEIRA DO CILINDRO
3	LEIDINGEN EN FILTERS	TUBOS E FILTROS
4	CILINDER	CILINDRO
5	BESTURINGSVENTIEL "B" BEDIENING	VÁLVULA DE CONTROLO OPERAÇÃO B
6	BESTURINGSVENTIEL "B" BEDIENING	VÁLVULA DE CONTROLO OPERAÇÃO B
7	BESTURINGSVENTIEL "E" BEDIENING	VÁLVULA DE CONTROLO OPERAÇÃO E
8	BESTURINGSVENTIEL "E" BEDIENING	VÁLVULA DE CONTROLO OPERAÇÃO E
9	BESTURINGSVENTIEL "A" BEDIENING	VÁLVULA DE CONTROLO OPERAÇÃO A
10	BESTURINGSVENTIEL "A" BEDIENING	VÁLVULA DE CONTROLO OPERAÇÃO A

FOR INFORMATION ONLY !

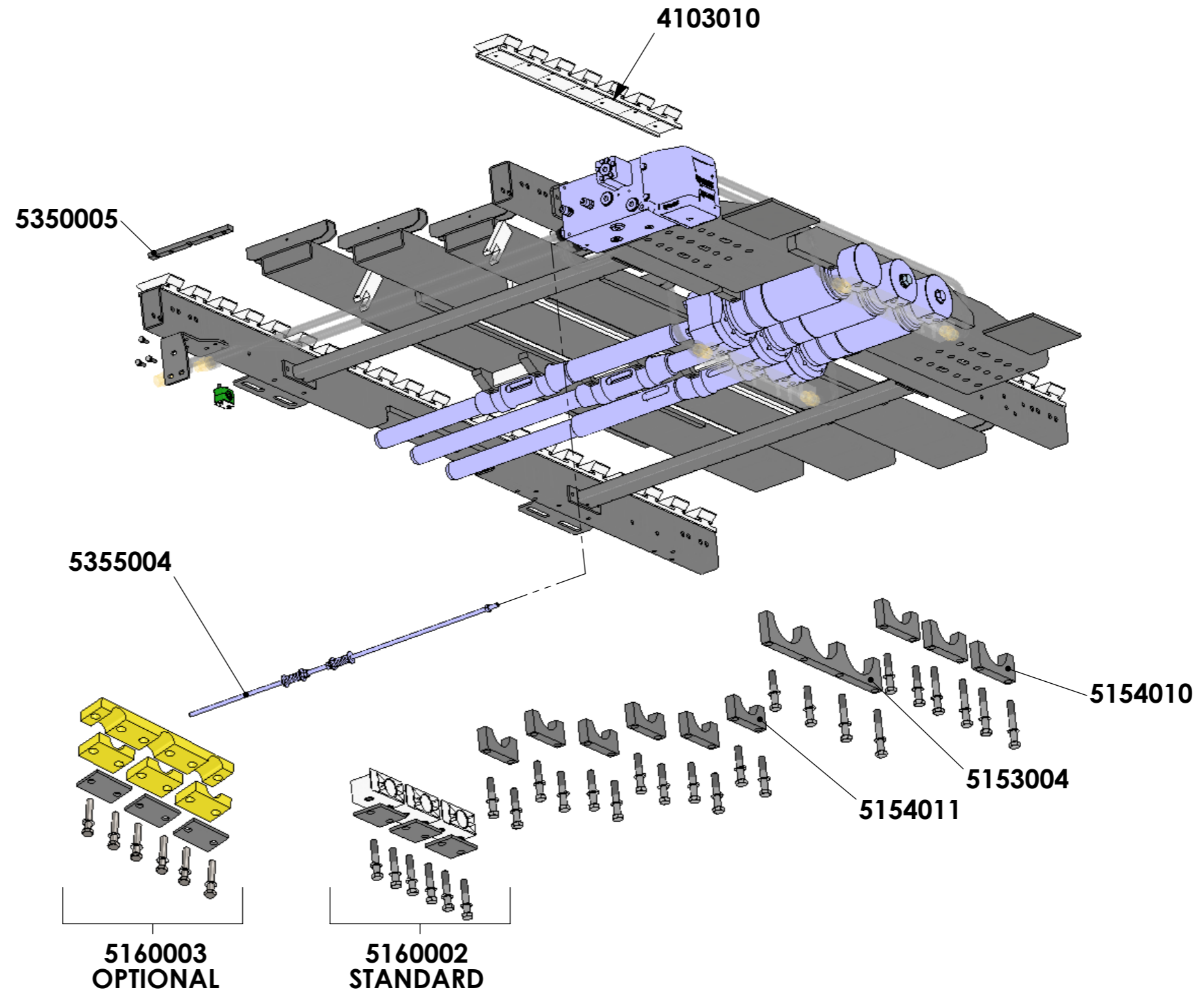
B-valve: Page 5,6

E-valve: Page 7,8

A-valve: Page 9,10



ART. NR. ART. Nº:	SAMENSTELLING PAGINA 1 BENAMING	COMPOSIÇÃO PÁGINA 1 DESCRIÇÃO	
7157005	Common rail A compleet	Rail comum A completo	
7371029	Hydraulische cilinder CF500 SL-C nr. 1 inclusief bevestigingsmateriaal.	Cilindro hidráulico CF500 SL-C nº 1 com materiais de aperto	
7371030	Hydraulische cilinder CF500 SL-C nr. 2 inclusief bevestigingsmateriaal.	Cilindro hidráulico CF500 SL-C nº 2 com materiais de aperto	
7371031	Hydraulische cilinder CF500 SL-C nr. 3 inclusief bevestigingsmateriaal.	Cilindro hidráulico CF500 SL-C nº 3 com materiais de aperto	
7371044	Hydraulische cilinder CF500 SL-C nr. 1 HD inclusief bevestigingsmateriaal.	Cilindro hidráulico CF500 SLC nº 1 HD com materiais de aperto	
7371045	Hydraulische cilinder CF500 SL-C nr. 2 HD inclusief bevestigingsmateriaal.	Cilindro hidráulico CF500 SLC nº 2 HD com materiais de aperto	
7371046	Hydraulische cilinder CF500 SL-C nr. 3 HD inclusief bevestigingsmateriaal.	Cilindro hidráulico CF500 SLC nº 3 HD com materiais de aperto	
7372006	Filterset Cargo Floor (compleet)	Conjunto de filtro Cargo Floor completo	



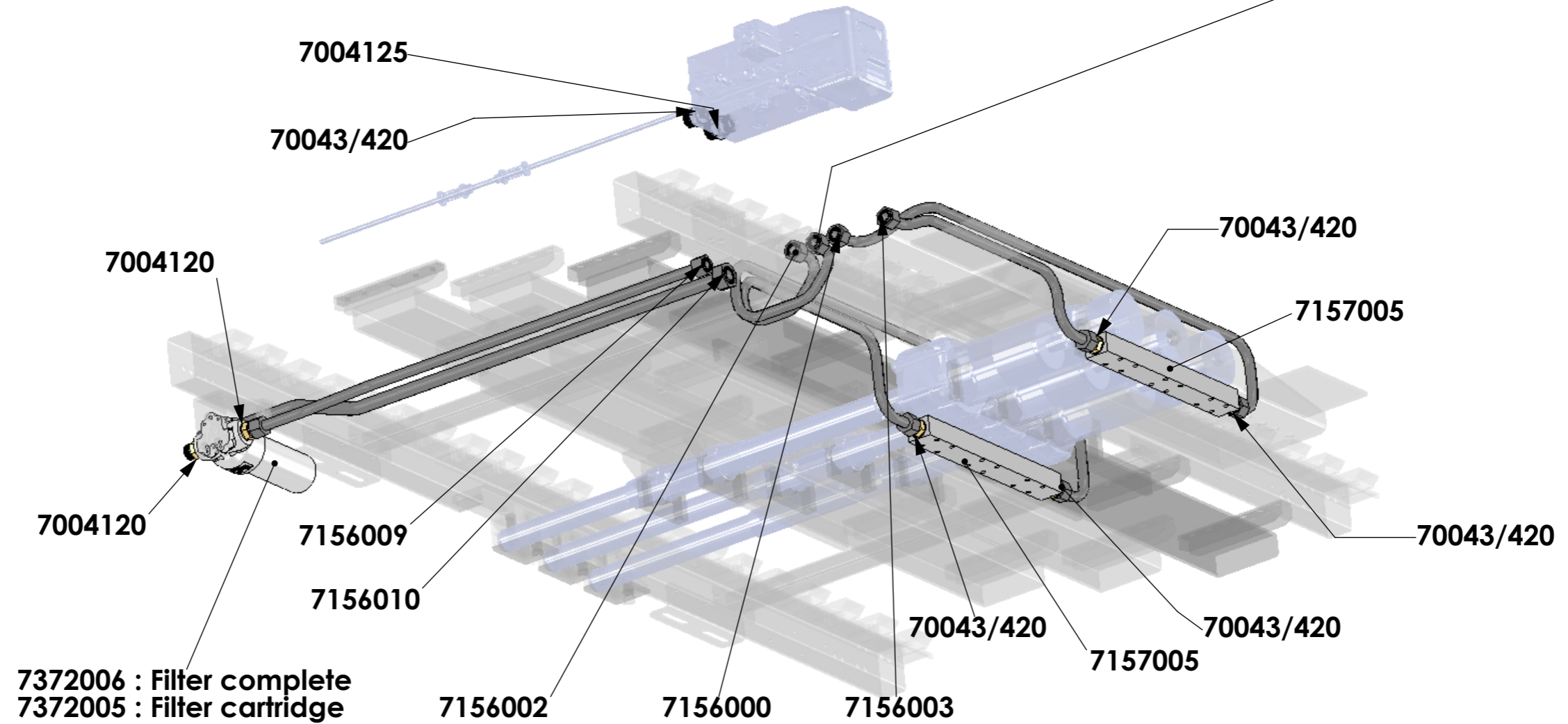
ART. NR. ART. Nº:	ZUIGERSTANGGELEIDING & CILINDERKLEMBEUGELS PAGINA 2 BENAMING	GUIA DO PISTÃO E SUPORTES DA BRAÇADEIRA DO CILINDRO PÁGINA 2 DESCRIÇÃO	
4103010	Kunststofkam 7/112 H32mm (wit)	Tira de chumaceira de plástico 7/112 altura 32 mm (branco)	
5153004	Klembeugel (3-voudig) compleet	Placa de fixação (tripla), completa	
5154010	Klembeugel cilinder (ø94mm) compleet	Placa de fixação para cilindro (ø94mm) completa	
5154011	Klembeugel cilindermof (ø74mm) compleet	Placa de fixação para manga de cilindro (ø74mm) completa	
5160002	Cilinderstanggeleidingsset compleet (CF300 / CF500)	Conjunto de blocos de guia para 3 varetas de pistão completas (CF300 / CF500)	
5160003	Cilinderstanggeleidingsset CF300 / CF500 compleet, massieve uitvoering	Conjunto de blocos de guia para 3 varetas de pistão CF300 / CF500 completas,	
5350005	Montagestrip (6x M12/240 mm.)	Tira de montagem (6x M12/240 mm)	
5355004	Draadstang compleet (925 mm.)	Haste roscada completa (925 mm)	

FOR INFORMATION ONLY !

Attention: 7156001



Replacement part for pipe 2,
this part differs from the original pipe.



Cargo Floor B.V.
Byte 14
NL-7741 MK Coevorden
Phone : +31-524-593900
E-mail : info@cargo-floor.com

Project: **EXPLODED VIEWS CF500 SL-C**

Subject: **CF500 SL-C piping & filter**

Date: 7-2-2014

Drawn: SK

Drw. nr.:

EV50000-CF-223

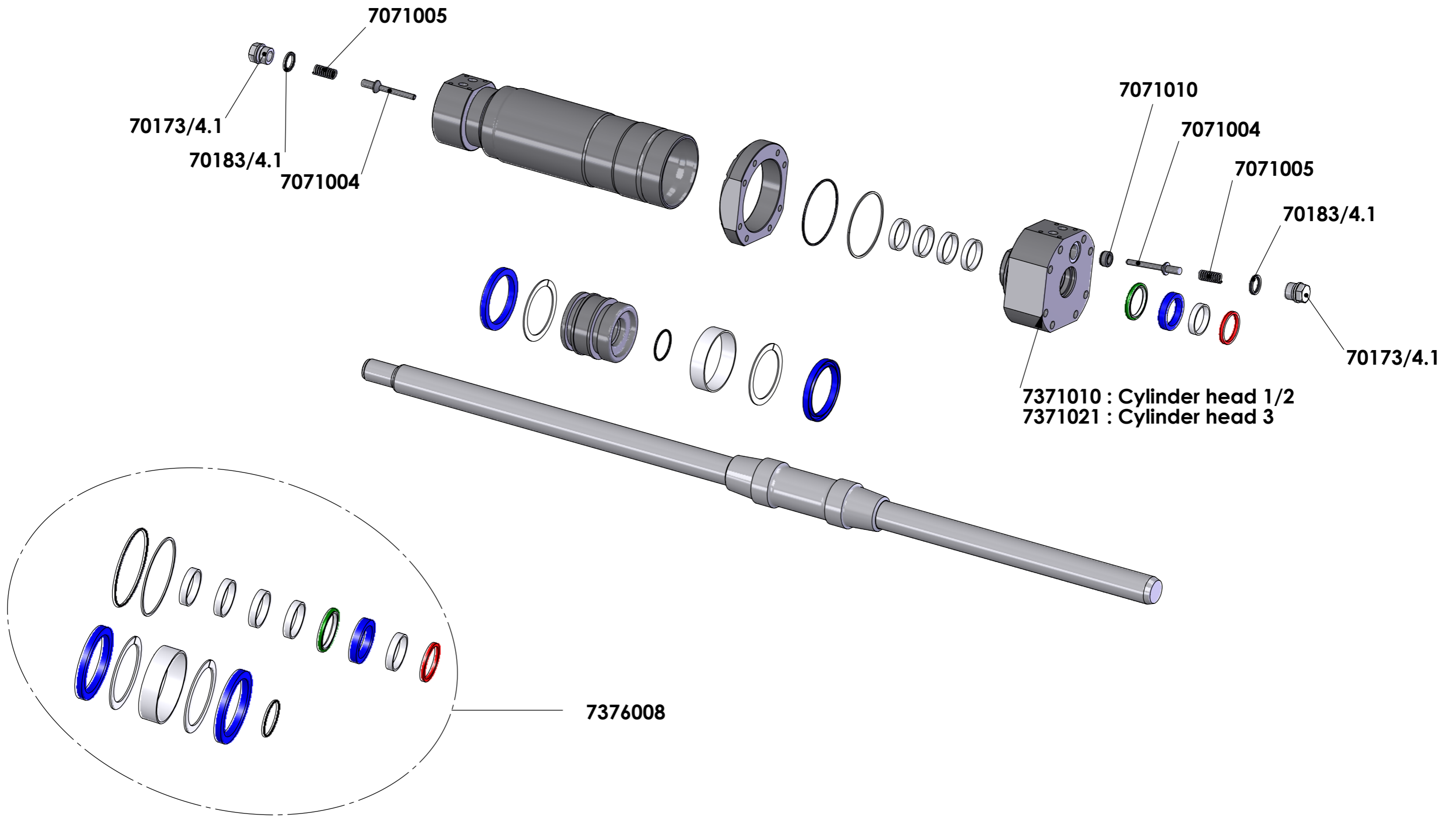
A3

This drawing and the information contained herein is for general presentation purposes only.
This drawing is not intended for use on engineering plans and can be used as "as-is".
This drawing is the property of Cargo Floor B.V. and must not be copied or reproduced without their written authority.

Page 3

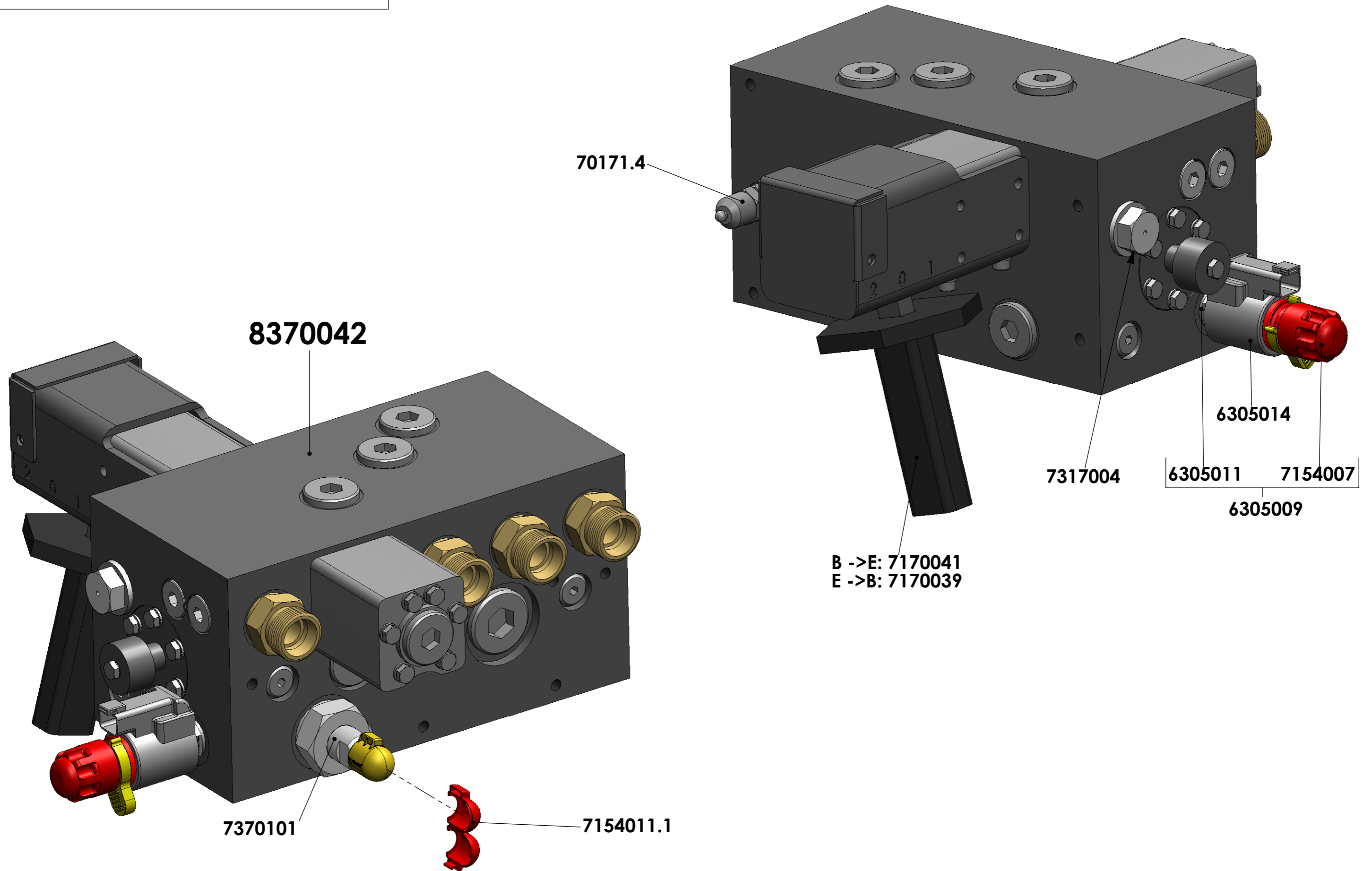
ART. NR. ART. Nº:	LEIDINGEN EN FILTERS PAGINA 3 BENAMING	TUBOS E FILTROS PÁGINA 3 DESCRIÇÃO	
7004120	Rechte inschroefkoppeling 1" x 20 mm	Acoplamento reto para aparafusar 1" x 20 mm	
7004125	Rechte inschroefkoppeling 1" x 25 mm	Acoplamento reto para aparafusar 1" x 25 mm	
7156000	Hydraulische leiding nr. 1 (besturingsventiel 02) compleet	Tubo hidráulico nº 1 (válvula de controlo 02) completo	
7156001	Hydraulische leiding nr. 2 (besturingsventiel 02) compleet	Tubo hidráulico nº 2 (válvula de controlo 02) completo	
7156002	Hydraulische leiding nr. 3 (besturingsventiel 02) compleet	Tubo hidráulico nº 3 (válvula de controlo 02) completo	
7156003	Hydraulische leiding nr. 4 (besturingsventiel 02) compleet	Tubo hidráulico nº 4 (válvula de controlo 02) completo	
7156009	Hydraulische leiding nr. 5 (besturingsventiel 02/SL-C) compleet	Tubo hidráulico nº 5 (válvula de controlo 02/SL-C) completo	
7156010	Hydraulische leiding nr. 6 (besturingsventiel 02/SL-C) compleet	Tubo hidráulico nº 6 (válvula de controlo 02/SL-C) completo	
7157005	Common rail A compleet	Rail comum A completo	
7372005	CF Filterelement (04/2005 - ...), inclusief pakkingset	Elemento filtro CF (04/2005 - ...)	
7372006	Filterset Cargo Floor (compleet)	Conjunto de filtro Cargo Floor completo	
70043/420	Rechte inschroefkoppeling 3/4" x 20 mm.	Acoplamento reto para aparafusar 3/4" x 20 mm	

FOR INFORMATION ONLY !



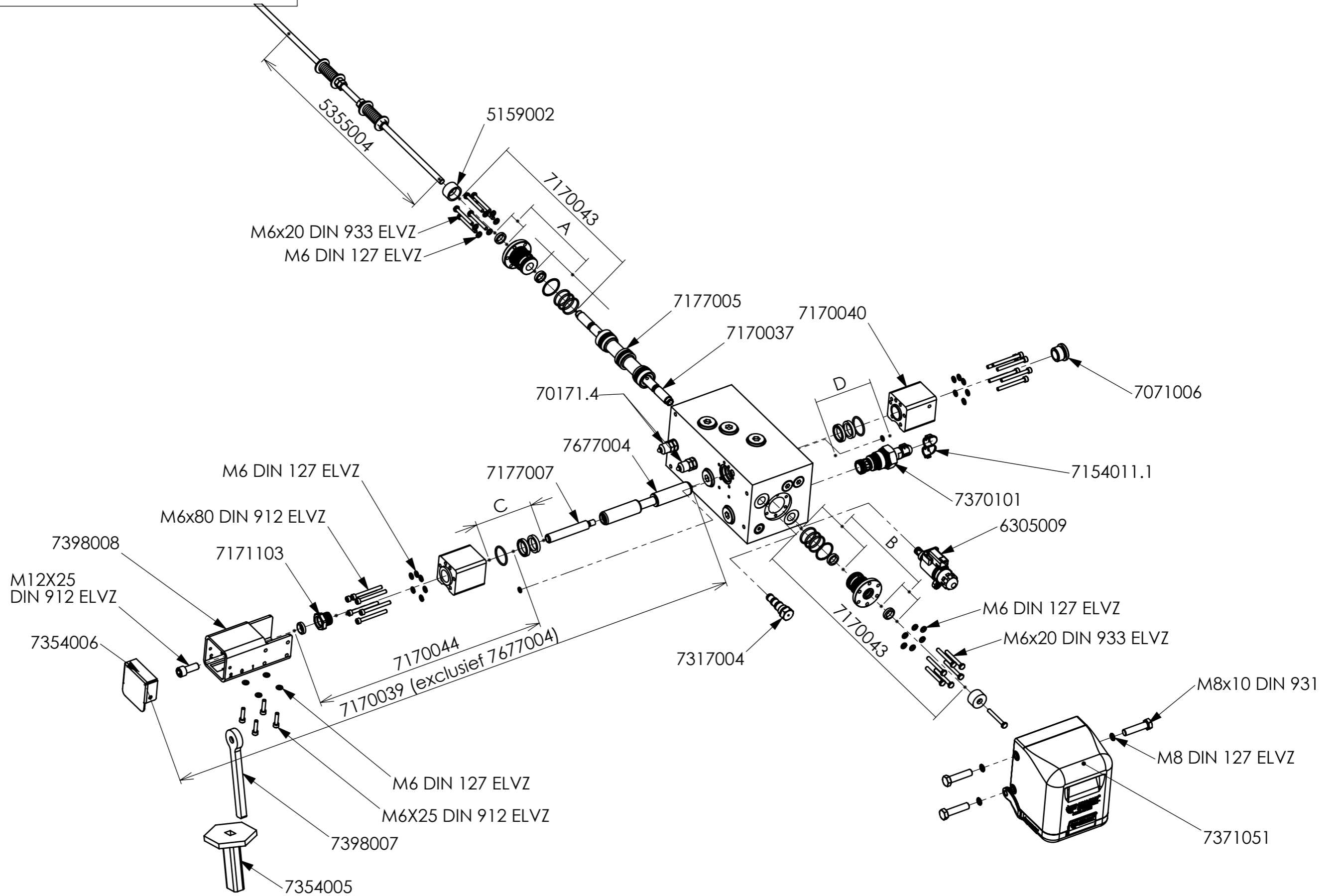
ART. NR. ART. Nº:	CILINDER PAGINA 4 BENAMING	CILINDRO PÁGINA 4 DESCRIÇÃO	
7071004	Klep cilinder	Válvula para cilindro	
7071005	Veer terugslagklep	Mola para válvula do cilindro	
7071010	klepzitting cilinder (voldraad)	Cilindro de assento da válvula (rosca completa)	
7371010	Cilinderdeksel nr.1 / 2 (alu.) incl. afdichtingen en klep	Cabeça cilindro nº 1 / 2 (alu.) incl. vedantes e válvula	
7371021	Cilinderdeksel nr. 3 (alu.) incl. afdichtingen	Cabeça cilindro nº 3 (alu.) incl. vedantes	
7376008	Afdichtingset cilinder compleet (CF500)	Vedantes definidos para cilindro completo (CF500)	
70173/4.1	Kraagplug 3/4 (hol)	Ficha 3/4 para mola de válvula (oca)	
70183/4.1	Bonded seal 3/4" (afgedraaid)	Selo colado 3/4 (maquinado)	

FOR INFORMATION ONLY !



ART. NR. ART. Nº:	BESTURINGSVENTIEL "B" BEDIENING PAGINA 5 BENAMING	VÁLVULA DE CONTROLO OPERAÇÃO B PÁGINA 5 DESCRIÇÃO	
6305009	Magneet + stift 24V Cargo Floor (GS02) (inc. rode noodbediening)	Cartucho + solenoide 24 V. Cargo Floor (GS02) (incl. Controlo de emergência)	
6305011	Stift Cargo Floor (GS02) (inc. rode noodbediening)	Cartucho Cargo Floor (GS02) (incl. Controlo de emergência vermelho)	
6305014	Magneet Cargo Floor G(+GS)02 24V	Solenóide Cargo Floor G(+GS)02 24V	
7154007	Kunststof noodhandbediening GS02	Controlo manual de emergência em plástico GS02	
7154011.1	Zegeldop voor DB ventiel (rood) – spare part	Tampa de vedação da válvula de segurança de pressão (vermelha) - peça	
7170039	Ombouwset besturingsventiel E->B inclusief arretering	Kit modificação para válvula de controlo E->B, incluindo detenção	
7170041	Ombouwset besturingsventiel B->E	Kit modificação para válvula de controlo B->E	
7317004	Plug G02 t.b.v. B-bediening	Ficha G02 para controlo B	
7370101	Drukstift drukkbelegingsventiel	Válvula de controlo da pressão do cartucho de pressão	
8370042	Besturingsventiel 02 B-bediend (compleet)	Válvula de controlo 02 operação B (completa)	
70171.4	Minimess plug (0-225 Bar)	Ficha Minimess (0-225 Bar)	

FOR INFORMATION ONLY!



A+B+C+D=7376009



Cargo Floor B.V.
 Byte 14
 NL-7741 MK Coevorden
 Phone : +31-524-593900
 E-mail : info@cargo-floor.com

Project: **EXPLODED VIEWS CF500 SLC**

Subject: **Control valve B-operation**

Date: 28-02-2019

Drawn: SK

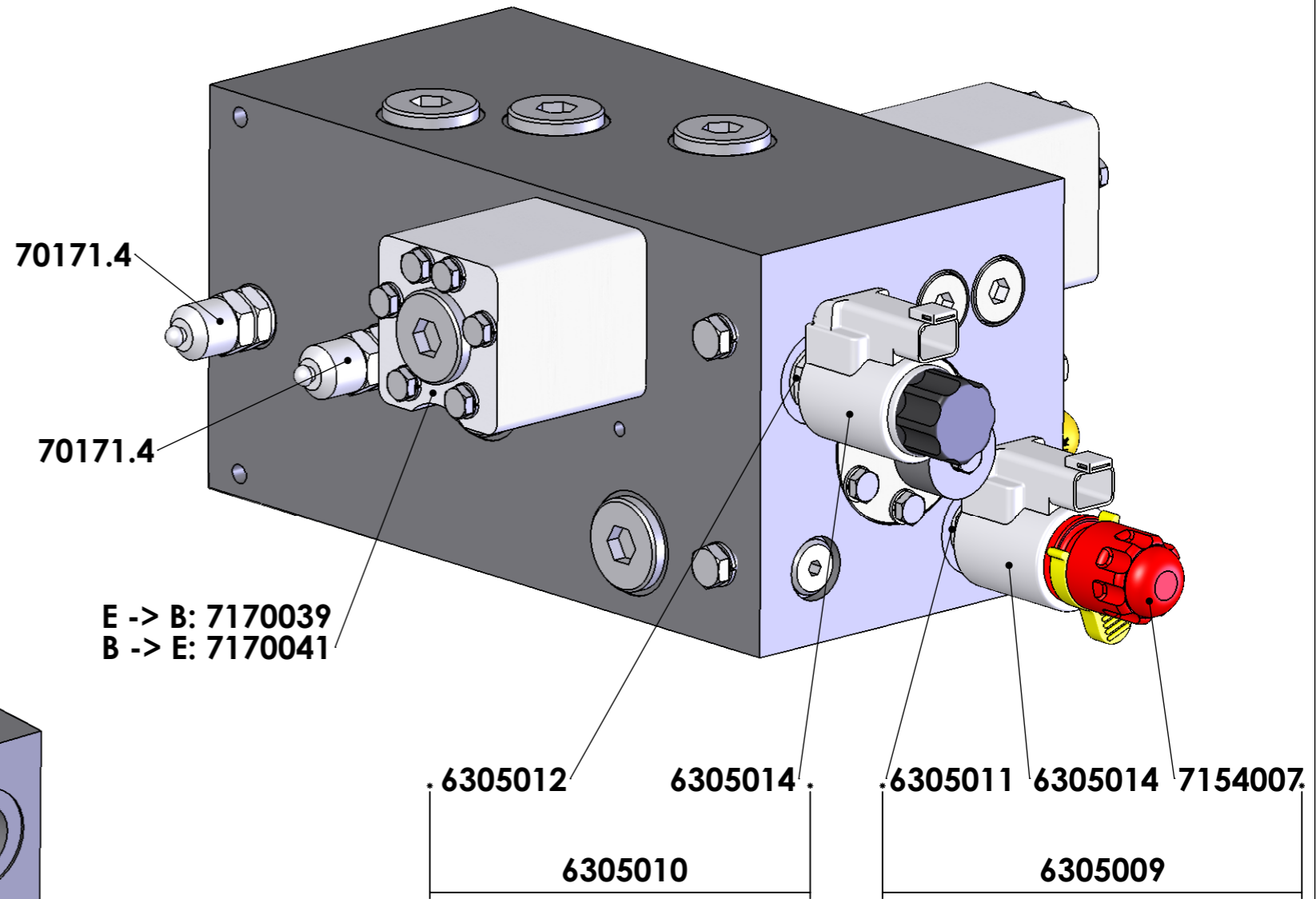
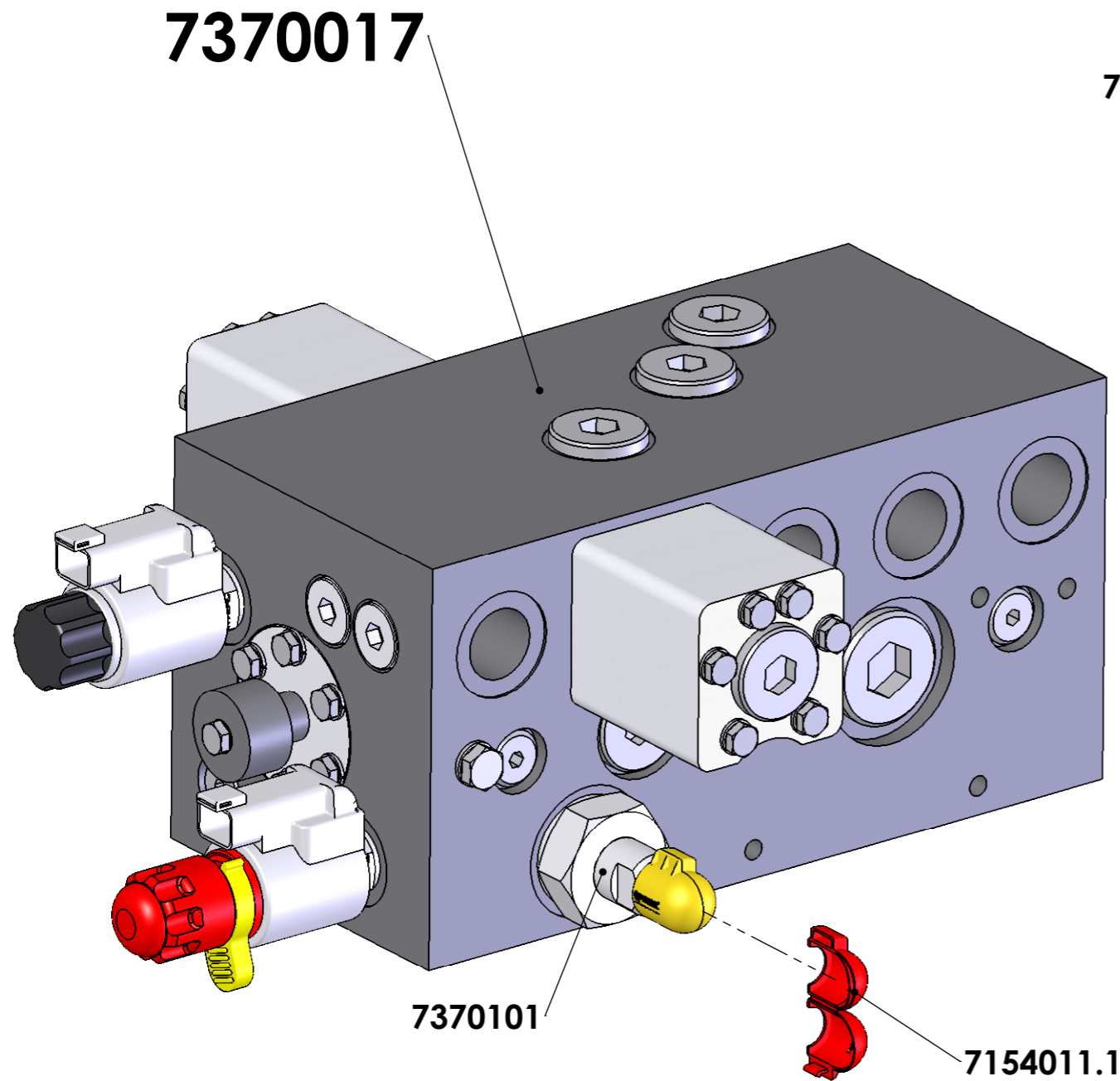
Drw. nr.: **EV50000-CF-226**

A3

This drawing and the information contained herein is for general presentation purposes only.
 This drawing is not intended for use on engineering plans and can be used as "as-is".
 This drawing is the property of Cargo Floor B.V. and must not be copied or reproduced without their written authority.

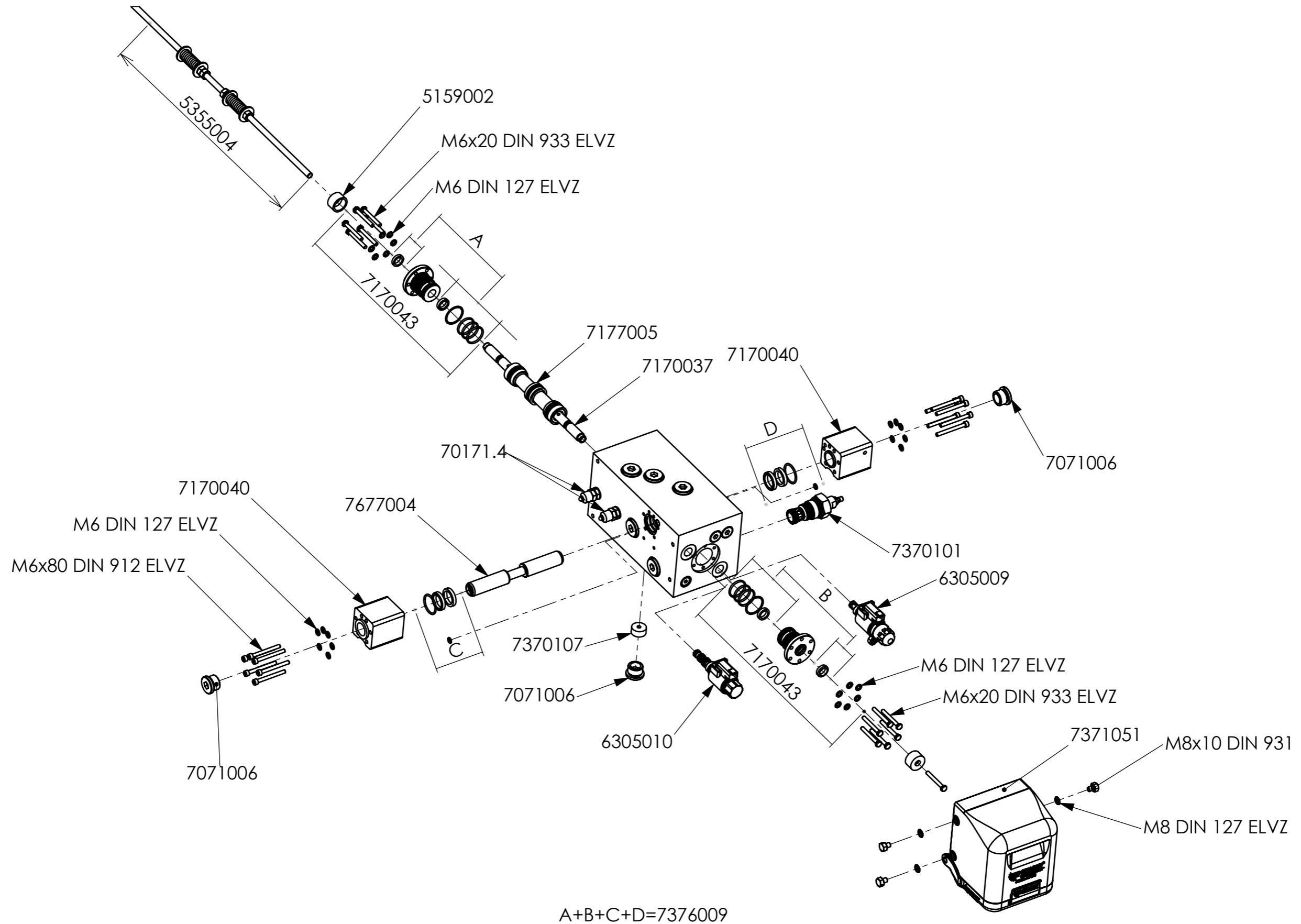
ART. NR. ART. Nº:	BESTURINGSVENTIEL "B" BEDIENING PAGINA 6 BENAMING	VÁLVULA DE CONTROLO OPERAÇÃO B PÁGINA 6 DESCRIÇÃO	
5159002	Afstandsring rond 30 (omschakelventiel)	Anel de distância 30 (válvula de comutação)	
5355004	Draadstang compleet (925 mm.)	Haste roscada completa (925 mm)	
6305009	Magneet + stift 24V Cargo Floor (GS02) (inc. rode noodbediening)	Cartucho + solenoide 24 V. Cargo Floor (GS02) (incl. Controlo de emergência)	
7071006	Inbus kraagplug 3/4 incl. dichting	tomada fêmea 3/4" com anel em O	
7154011.1	Zegeldop voor DB ventiel (rood) – spare part	Tampa de vedação da válvula de segurança de pressão (vermelha) - peça	
7170037	Voorstuur omschakelplunjer L.= 306 mm. / D.= 16 mm compleet	Êmbolo de ligação pré-condução C.= 306 mm [12"] / P.= 16 mm [0,6"] completo	
7170039	Ombouwset besturingsventiel E->B inclusief arretering	Kit modificação para válvula de controlo E->B, incluindo detenção	
7170040	Deksel Bedienplunjer besturingsventiel 02 compleet	Cabeça para válvula de controlo de alojamento do êmbolo operativo 02 completo	
7170043	Deksel Omschakelplunjer besturingsventiel 02 compleet	Cobertura para válvula de controlo de pistão de ligação 02 completo	
7170044	Deksel bedienplunjer besturingsventiel 02 (arretering) compleet	Cabeça para válvula de controlo de alojamento do êmbolo operativo 02 (detenção)	
7171103	Bronzen bus (B-bediening) incl. afstrijker	Bucha de bronze (operação B)	
7177005	Plunjer omschakel L.= 146 mm. / D.= 35 mm. compleet	Êmbolo de ligação C=146 mm [5,7"] / P= 35 mm [1,4"] completo	
7177007	Koppelstang B-bediening ø16 (M10/M12) compleet	Haste de ligação operação B ø16 (M10/M12) completa	
7317004	Plug G02 t.b.v. B-bediening	Ficha G02 para controlo B	
7354005	Handvat (rubber)	Cabo (borracha)	
7354006	Stalen dop 70x70	Tampa de aço 70x70	
7370101	Drukstift drukkbegrenzingsventiel	Válvula de controlo da pressão do cartucho de pressão	
7371051	Beschermkap besturingsventiel 02 (compleet)	Cobertura para válvula de controlo 02 (completa)	
7376009	Afdichtingset besturingsventiel 02 compleet	Vedantes para válvula de controlo 02 completos	
7398007	Hendel oog (besturingsventiel 02)	Olhal do cabo de controlo (válvula de controlo 02)	
7398008	Koker met S-arretering (besturingsventiel 02)	Tubo com detenção S (válvula de controlo 02)	
7677004	Bedienplunjer L.= 195 mm. / D.= 25 mm. compleet	Êmbolo operativo C.= 195 mm. / P.= 25 mm. completo	
70171.4	Minimess plug (0-225 Bar)	Ficha Minimess (0-225 Bar)	

FOR INFORMATION ONLY !



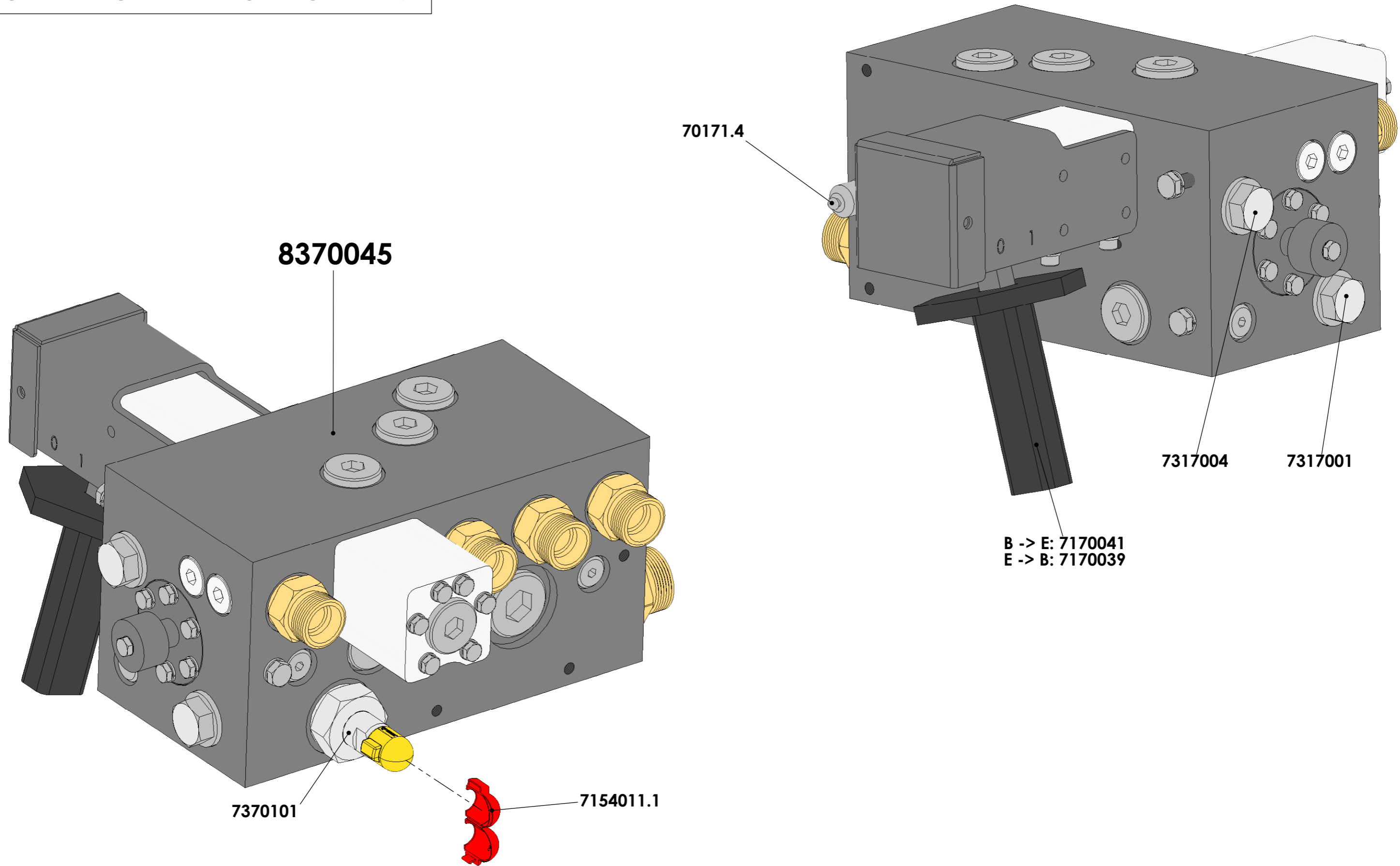
ART. NR. ART. Nº:	BESTURINGSVENTIEL "E" BEDIENING PAGINA 7 BENAMING	VÁLVULA DE CONTROLO OPERAÇÃO E PÁGINA 7 DESCRIÇÃO	
6305009	Magneet + stift 24V Cargo Floor (GS02) (inc. rode noodbediening)	Cartucho + solenoide 24 V. Cargo Floor (GS02) (incl. Controlo de emergência)	
6305010	Magneet + stift 24V Cargo Floor (G02)	Cartucho + solenoide 24 V. Cargo Floor (G02)	
6305011	Stift Cargo Floor (GS02) (inc. rode noodbediening)	Cartucho Cargo Floor (GS02) (incl. Controlo de emergência vermelho)	
6305012	Stift Cargo Floor (G02)	Cartucho Cargo Floor (G02)	
6305014	Magneet Cargo Floor G(+GS)02 24V	Solenóide Cargo Floor G(+GS)02 24V	
7154007	Kunststof noodhandbediening GS02	Controlo manual de emergência em plástico GS02	
7154011.1	Zegeldop voor DB ventiel (rood) – spare part	Tampa de vedação da válvula de segurança de pressão (vermelha) - peça	
7170039	Ombouwset besturingsventiel E->B inclusief arretering	Kit modificação para válvula de controlo E->B, incluindo detenção	
7170041	Ombouwset besturingsventiel B->E	Kit modificação para válvula de controlo B->E	
7370017	Besturingsventiel 02 E-bediend (compleet)	Válvula de controlo 02 operação E (completa)	
7370101	Drukstift drukbegrenzingsventiel	Válvula de controlo da pressão do cartucho de pressão	
70171.4	Minimess plug (0-225 Bar)	Ficha Minimess (0-225 Bar)	

FOR INFORMATION ONLY !



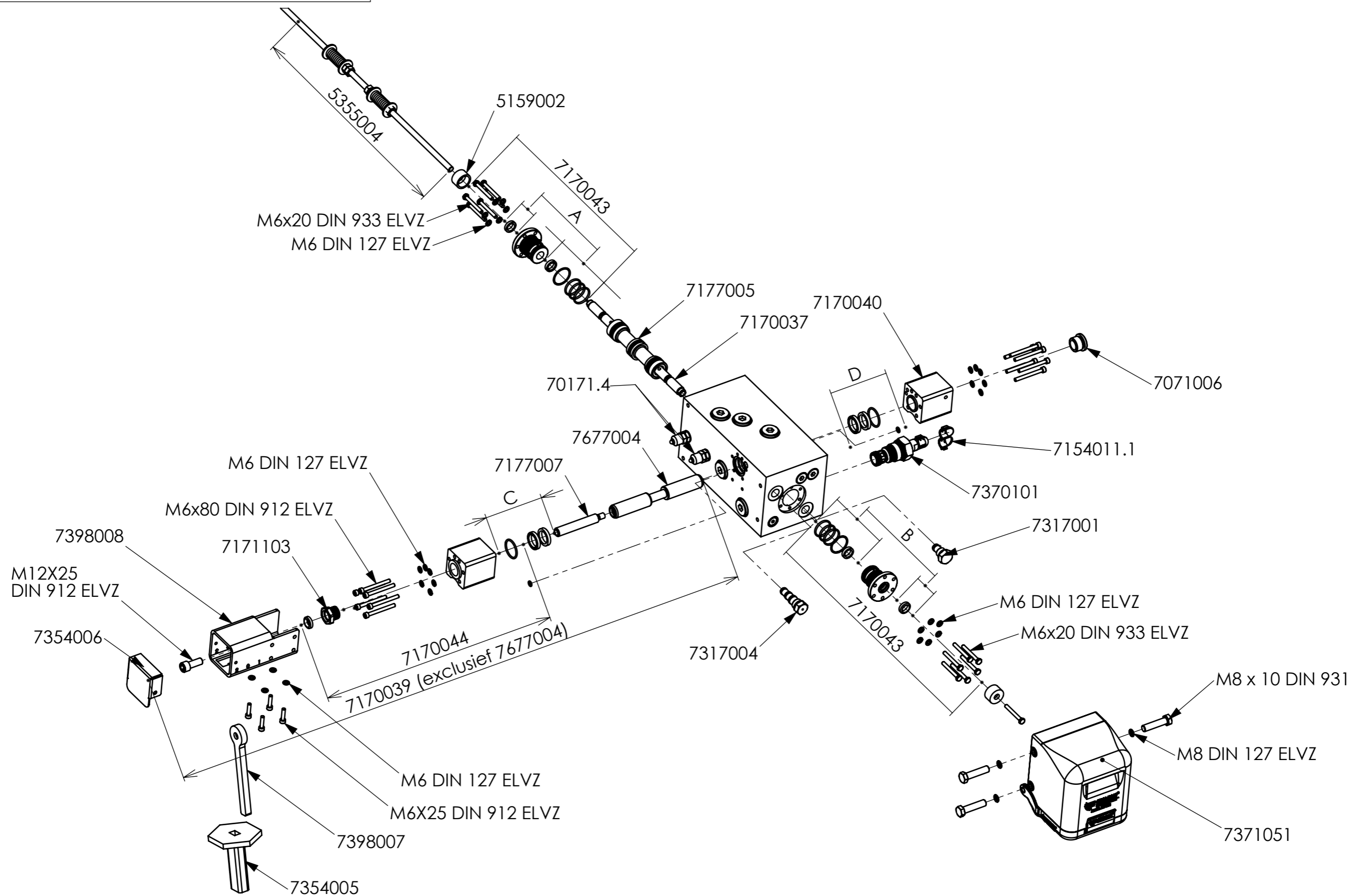
ART. NR. ART. Nº:	BESTURINGSVENTIEL "E" BEDIENING PAGINA 8 BENAMING	VÁLVULA DE CONTROLO OPERAÇÃO E PÁGINA 8 DESCRIÇÃO	
5159002	Afstandsring rond 30 (omschakelventiel)	Anel de distância 30 (válvula de comutação)	
5355004	Draadstang compleet (925 mm.)	Haste roscada completa (925 mm)	
6305009	Magneet + stift 24V Cargo Floor (GS02) (inc. rode noodbediening)	Cartucho + solenoide 24 V. Cargo Floor (GS02) (incl. Controlo de emergência)	
6305010	Magneet + stift 24V Cargo Floor (G02)	Cartucho + solenoide 24 V. Cargo Floor (G02)	
7071006	Inbus kraagplug 3/4 incl. dichting	tomada fêmea 3/4" com anel em O	
7170037	Voorstuur omschakelplunjer L.= 306 mm. / D.= 16 mm compleet	Êmbolo de ligação pré-condução C.= 306 mm [12"] / P.= 16 mm [0,6"] completo	
7170040	Deksel Bedienplunjer besturingsventiel 02 compleet	Cabeça para válvula de controlo de alojamento do êmbolo operativo 02 completo	
7170043	Deksel Omschakelplunjer besturingsventiel 02 compleet	Cobertura para válvula de controlo de pistão de ligação 02 completo	
7177005	Plunjer omschakel L.= 146 mm. / D.= 35 mm. compleet	Êmbolo de ligação C=146 mm [5,7"] / P= 35 mm [1,4"] completo	
7370101	Drukstift drukbegrenzingsventiel	Válvula de controlo da pressão do cartucho de pressão	
7370107	Drossel ø6.5 mm (besturingsventiel 02)	Estrangulador ø6,5 mm (válvula de controlo 02)	
7371051	Beschermkap besturingsventiel 02 (compleet)	Cobertura para válvula de controlo 02 (completa)	
7376009	Afdichtingset besturingsventiel 02 compleet	Vedantes para válvula de controlo 02 completos	
7677004	Bedienplunjer L.= 195 mm. / D.= 25 mm. compleet	Êmbolo operativo C.= 195 mm. / P.= 25 mm. completo	
70171.4	Minimess plug (0-225 Bar)	Ficha Minimess (0-225 Bar)	

FOR INFORMATION ONLY !



ART. NR. ART. Nº:	BESTURINGSVENTIEL "A" BEDIENING PAGINA 9 BENAMING	VÁLVULA DE CONTROLO OPERAÇÃO A PÁGINA 9 DESCRIÇÃO	
7154011.1	Zegeldop voor DB ventiel (rood) – spare part	Tampa de vedação da válvula de segurança de pressão (vermelha) - peça	
7170039	Ombouwset besturingsventiel E->B inclusief arretering	Kit modificação para válvula de controlo E->B, incluindo detenção	
7170041	Ombouwset besturingsventiel B->E	Kit modificação para válvula de controlo B->E	
7317001	A-plug	Ficha A	
7317004	Plug G02 t.b.v. B-bediening	Ficha G02 para controlo B	
7370101	Drukstift drukkbelegzingsventiel	Válvula de controlo da pressão do cartucho de pressão	
8370045	Besturingsventiel 02 A-bediend (compleet)	Válvula de controlo 02 operação A (completa)	
70171.4	Minimess plug (0-225 Bar)	Ficha Minimess (0-225 Bar)	

FOR INFORMATION ONLY!



A+B+C+D=7376009



Cargo Floor B.V.
Byte 14
NL-7741 MK Coevorden
Phone : +31-524-593900
E-mail : info@cargo-floor.com

Project: **EXPLODED VIEWS CF500 SLC**

Subject: **Control valve A-operation**

Date: 28-02-2019

Drawn: SK

Drw. nr.: **EV50000-CF-239**

A3

This drawing and the information contained herein is for general presentation purposes only.
This drawing is not intended for use on engineering plans and can be used as "as-is".
This drawing is the property of Cargo Floor B.V. and must not be copied or reproduced without their written authority.

ART. NR. ART. Nº:	BESTURINGSVENTIEL "A" BEDIENING PAGINA 10 BENAMING	VÁLVULA DE CONTROLO OPERAÇÃO A PÁGINA 10 DESCRIÇÃO	
5159002	Afstandsring rond 30 (omschakelventiel)	Anel de distância 30 (válvula de comutação)	
5355004	Draadstang compleet (925 mm.)	Haste roscada completa (925 mm)	
7071006	Inbus kraagplug 3/4 incl. dichting	tomada fêmea 3/4" com anel em O	
7154011.1	Zegeldop voor DB ventiel (rood) – spare part	Tampa de vedação da válvula de segurança de pressão (vermelha) - peça	
7170037	Voorstuur omschakelplunjer L.= 306 mm. / D.= 16 mm compleet	Êmbolo de ligação pré-condução C.= 306 mm [12"] / P.= 16 mm [0,6"] completo	
7170039	Ombouwset besturingsventiel E->B inclusief arretering	Kit modificação para válvula de controlo E->B, incluindo detenção	
7170040	Deksel Bedienplunjer besturingsventiel 02 compleet	Cabeça para válvula de controlo de alojamento do êmbolo operativo 02 completo	
7170043	Deksel Omschakelplunjer besturingsventiel 02 compleet	Cobertura para válvula de controlo de pistão de ligação 02 completo	
7170044	Deksel bedienplunjer besturingsventiel 02 (arretering) compleet	Cabeça para válvula de controlo de alojamento do êmbolo operativo 02 (detenção)	
7171103	Bronzen bus (B-bediening) incl. afstrijker	Bucha de bronze (operação B)	
7177005	Plunjer omschakel L.= 146 mm. / D.= 35 mm. compleet	Êmbolo de ligação C=146 mm [5,7"] / P= 35 mm [1,4"] completo	
7177007	Koppelstang B-bediening ø16 (M10/M12) compleet	Haste de ligação operação B ø16 (M10/M12) completa	
7317001	A-plug	Ficha A	
7317004	Plug G02 t.b.v. B-bediening	Ficha G02 para controlo B	
7354005	Handvat (rubber)	Cabo (borracha)	
7354006	Stalen dop 70x70	Tampa de aço 70x70	
7370101	Drukstift drukkbegrenzingsventiel	Válvula de controlo da pressão do cartucho de pressão	
7371051	Beschermkap besturingsventiel 02 (compleet)	Cobertura para válvula de controlo 02 (completa)	
7376009	Afdichtingset besturingsventiel 02 compleet	Vedantes para válvula de controlo 02 completos	
7398007	Hendel oog (besturingsventiel 02)	Olhal do cabo de controlo (válvula de controlo 02)	
7398008	Koker met S-arretering (besturingsventiel 02)	Tubo com detenção S (válvula de controlo 02)	
7677004	Bedienplunjer L.= 195 mm. / D.= 25 mm. compleet	Êmbolo operativo C.= 195 mm. / P.= 25 mm. completo	
70171.4	Minimess plug (0-225 Bar)	Ficha Minimess (0-225 Bar)	