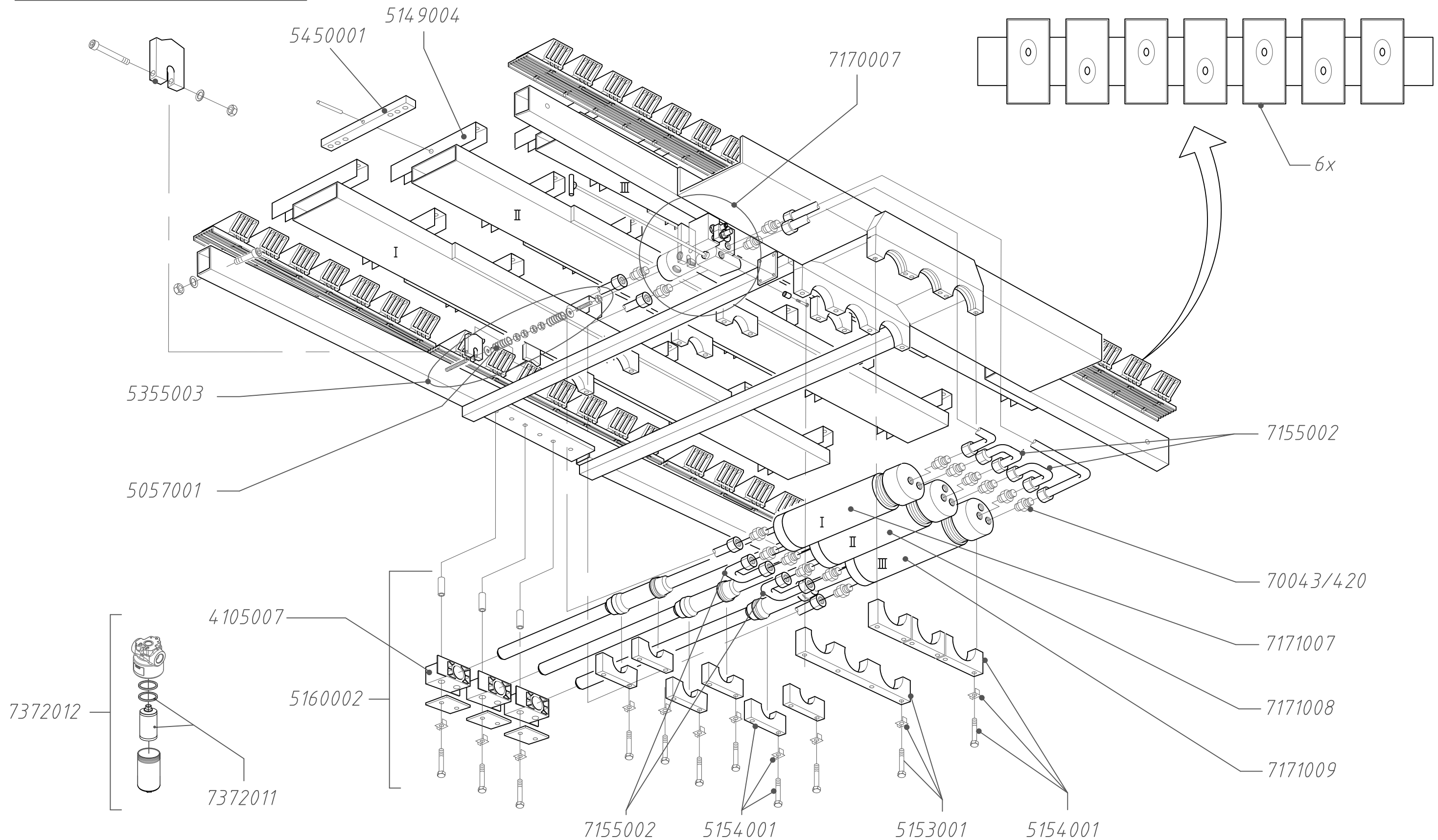
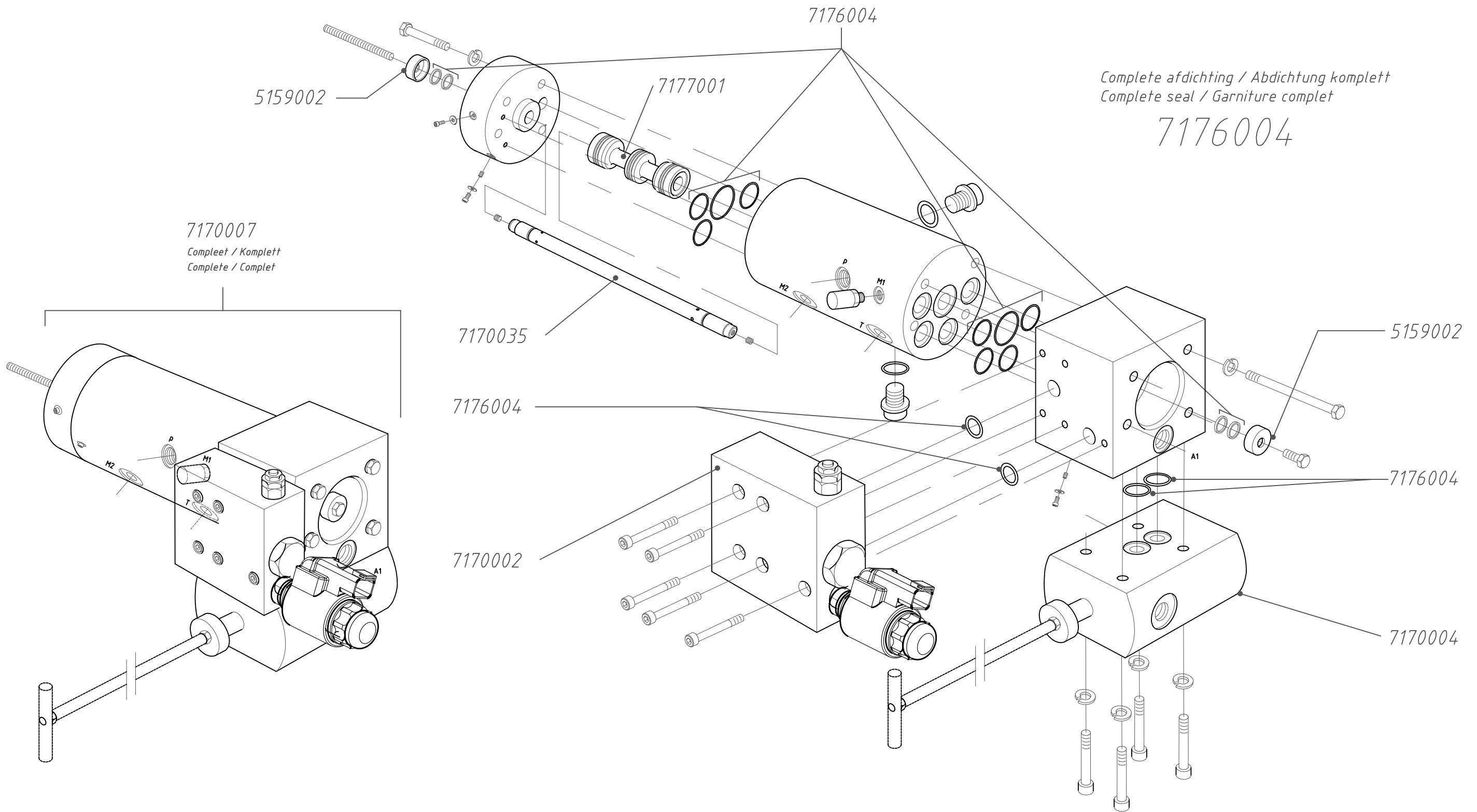
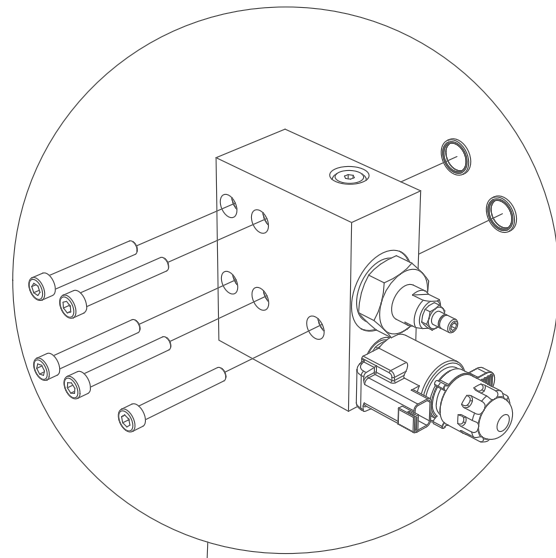
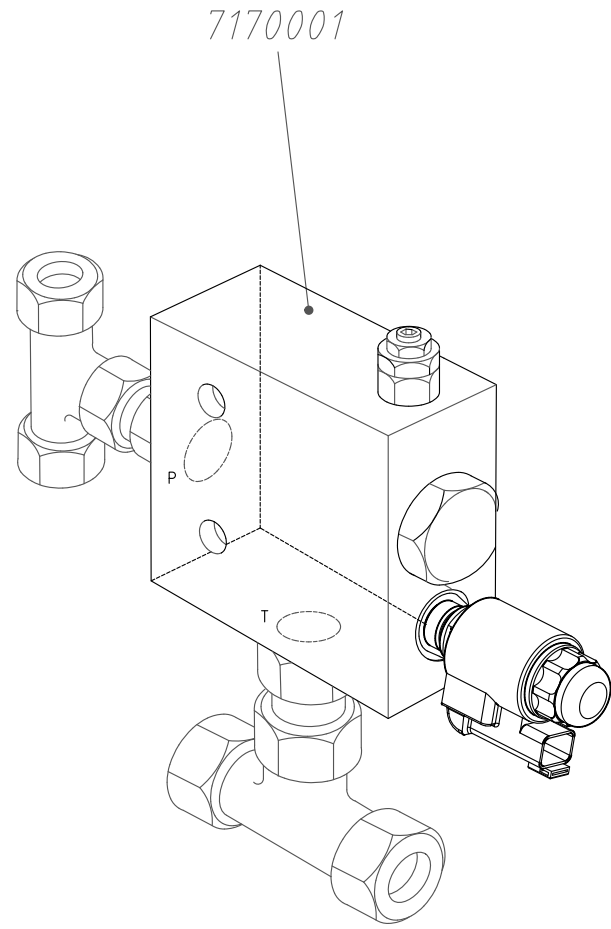


FOR INFORMATION ONLY!



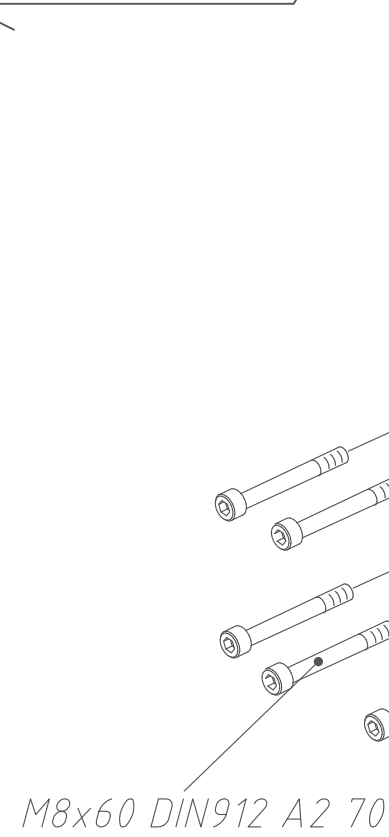
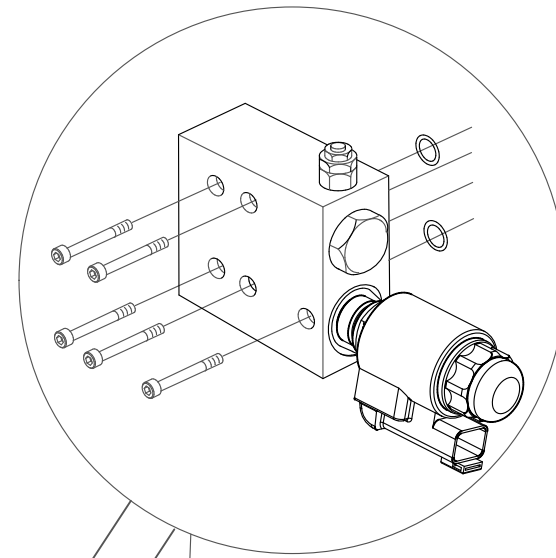
REV	DATE	CHANGES	GG-C	PAGE
N	15-07-25	Kader aangepast	GG-C	1
M	09-07-20	Filter changed	HO	
L	18-11-13	Filter toegevoegd	NM	
K	31-01-11	ArtikeInr. verwijderd	HZ	
J	06-01-11	Geleidingsset art. aangep.	NM	
I	28-06-10	5151002 + 4105006	NM	
			BY	





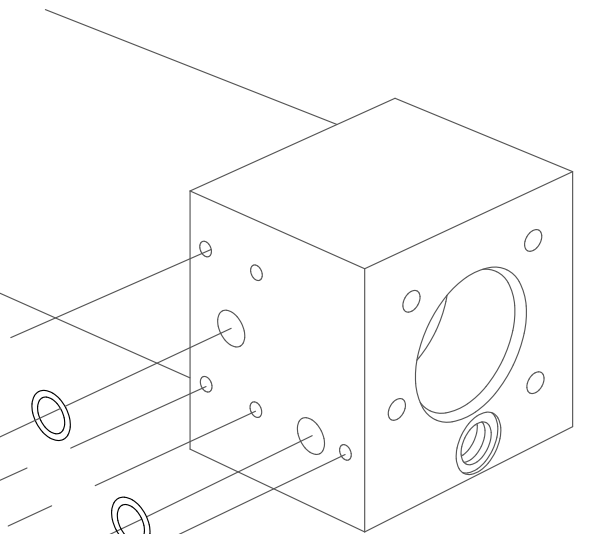
7170002
Compleet / Komplet
Complete / Complet

REPLACED BY



7170006

6305009



7154007



Cargo Floor B.V.
Byte 14
NL-7741 MK Coevorden
Phone: +31 524 593 900
E-mail: info@cargofloor.com

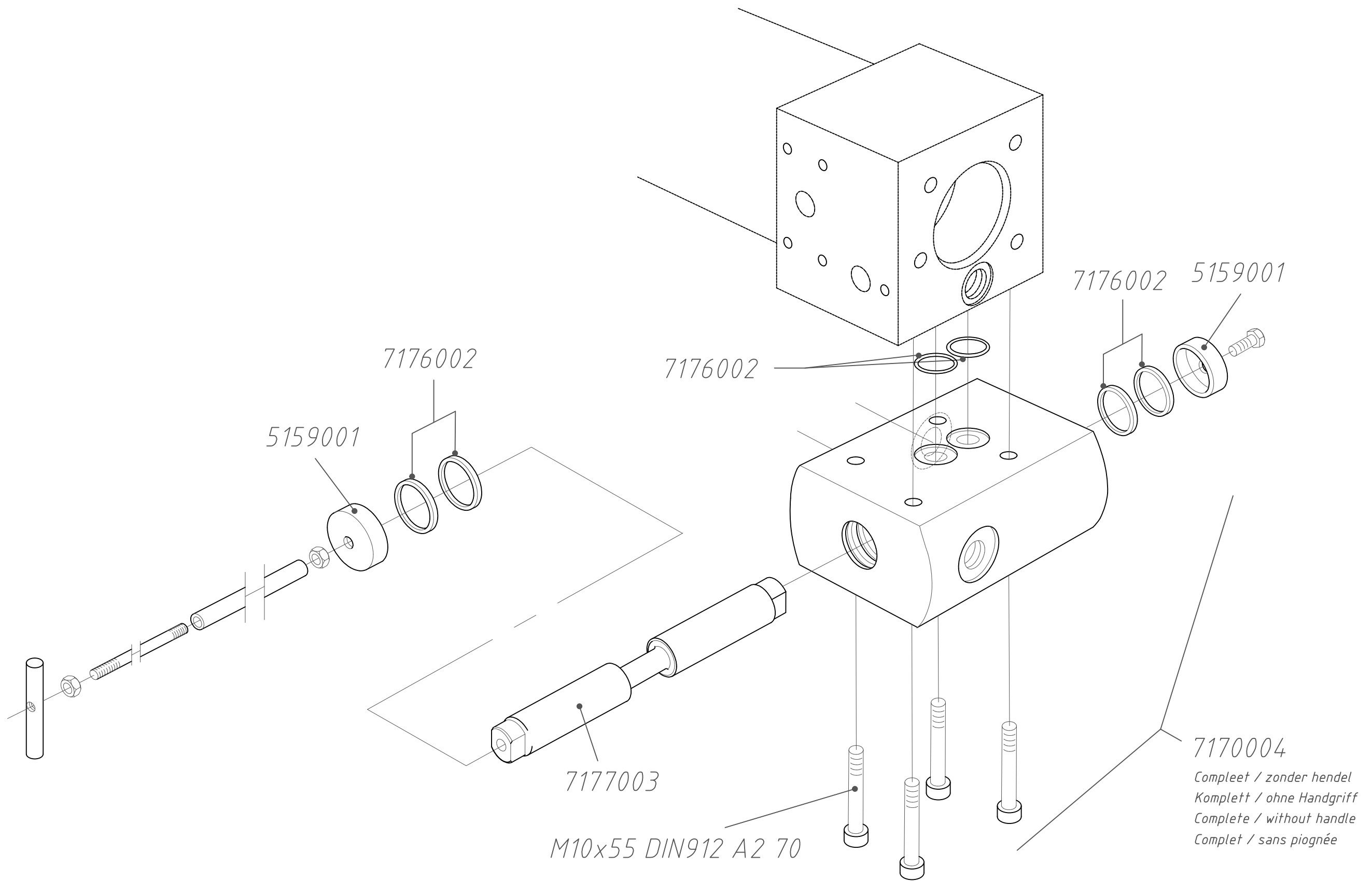
PROJECT:
Exploded view CF300
SUBJECT:
CF300 - Afschakelventiel

ORDER: ...
DATE: 18-02-02
DRAWN: Booi (TA)

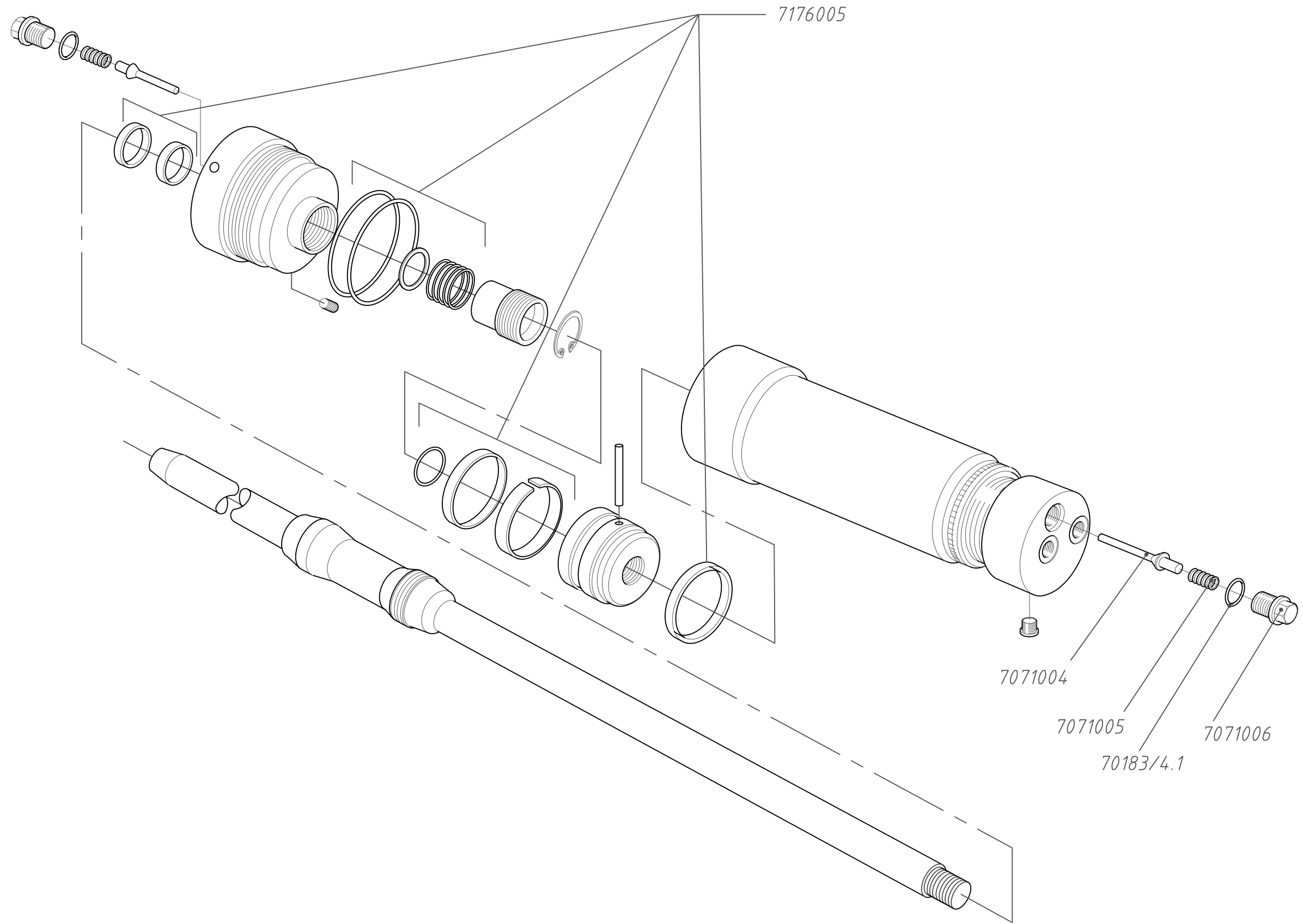
F	15-07-25	Kader aangepast	GG-C
E	13-01-10	Hydac versie toegevoegd	MP
D	14-01-08	Afd. set Stirromatic	NM
C	23-03-05	2/2 ventiel wijzigen	GRB
B	27-10-03	7170006 was 7070006	GRB
A	01-09-03	Code magneet wijzigen	GRB
REV	DATE	CHANGES	BY

PAGE
3
DRAWING NUMBER :
EV30001-CF-204

THIS DRAWING IS THE PROPERTY OF CARGO FLOOR B.V. AND MUST NOT BE COPIED OR REPRODUCED WITHOUT THEIR WRITTEN AUTHORITY (ISO 16016:2016)



REV	DATE	CHANGES	BY
D	15-07-25	Kader gewijzigd	GG-C
C	02-03-20	Aanzicht+art.nrs. gewijzigd	HO
B	22-08-05	7176002 was 7176004	GRB
A	23-03-05	Div. art.nr's. aanpassen	GRB



Cargo Floor B.V.
 Byte 14
 NL-7741 MK Coevorden
 Phone: +31 524 593 900
 E-mail: info@cargofloor.com

PROJECT:
Exploded view CF300

SUBJECT:
CF300 - Cilinder

ORDER: ...

DATE: 18-02-02

DRAWN: Booi (TA)

REV	DATE	CHANGES	BY
B	15-07-25	Kader aangepast	GG-C
A	23-03-05	Pagina nr. aanpassen	GRB

PAGE
 5

DRAWING NUMBER :
 EV30001-CF-206

THIS DRAWING IS THE PROPERTY OF CARGO FLOOR B.V. AND MUST NOT BE COPIED OR REPRODUCED WITHOUT THEIR WRITTEN AUTHORITY (ISO 16016:2016)

CARGO FLOOR - EXPLODED VIEWS CF500 SLC

22-7-2025

#	BENAMING	ОПИСАНИЕ	
4105007	Stanggeleidingsblok	Направляющий кронштейн для штока цилиндра	
5057001	Drukveer draadstang	Пружина сжатия для резьбового стержня	
5149001	U-profiel aluminium (200 mm)	Алюминиевый U-профиль (200 мм)	
5149004	U-profiel framevoet CF300 / CF150 (6x M10 / 240 mm.)	U-образный профиль для движущихся поперечин CF300 / CF150 (6x M10 / 240 мм)	
5153001	CF500 Klembeugel (3-voudig)	Зажимная пластина для тройного цилиндра (CF500)	
5154001	Klembeugel cilinder enkelvoudig (CF500)	Зажимная пластина для гидроцилиндра (CF500)	
5159001	Aanslagring tbv bedieningsventiel	Соединительная деталь для рабочего клапана	
5159002	Afstandsring rond 30 mm (omschakelventiel)	Дистанционное кольцо круглое 30 мм (клапан-переключатель)	
5160002	Cilinderstanggeleidingsset compleet (CF300 / CF500)	Комплект направляющих кронштейнов для 3 штоков цилиндров (CF300/CF500)	
5355003	Draadstang compleet (1000 mm.)	Резьбовой стержень в комплекте (1000 мм)	
5450001	Montagestrip 6xM10/240mm (CF300)	Монтажная планка 6xM10/240 мм (CF300)	
6305009	Magneet + stift 24V Cargo Floor (GS02) (inc. rode noodbediening)	Картридж + соленоид 24 V. Cargo Floor (GS02) (вкл. красный аварийный контроль)	
7071004	Volgorde cilinder klep	Клапан цилиндра	
7071005	Veer voor volgorde cilinder klep (standaard, L.=45 mm)	Пружина цилиндра обратного клапана (стандартная, L=45 мм)	
7071006	Inbus kraagplug 3/4 incl. dichting	заглушка ¾" с уплотнительным кольцом	
7155002	Hydraulische leiding A	Гидравлический трубопровод A	
7170001	Afschakelventiel CF300 leiding (24V)	Трубка перепускного предохранительный клапан CF300 (24V)	
7170002	Afschakelventiel CF300 combi (24V)	Перепускной предохранительный клапан CF300 комбинированный (24V)	
7170002	Afschakelventiel CF300 combi (24V)	Перепускной предохранительный клапан CF300 комбинированный (24V)	
7170004	Bedieningsventiel B-bediend (combi)	Рабочий клапан для В-управления (в комплекте)	
7170004	Bedieningsventiel B-bediend (combi)	Рабочий клапан для В-управления (в комплекте)	
7170006	Drukbegegningsstift (CF300)	Ограничитель давления (CF300)	
7170058	Ombouwset CF300 combinatieventiel -> CF500 SL-2 B-bediend	Комплект для модификации CF300 распределительного клапана -> CF500 SL-2 В-управление	
7170058	Ombouwset CF300 combinatieventiel -> CF500 SL-2 B-bediend	Комплект для модификации CF300 распределительного клапана -> CF500 SL-2 В-управление	
7171007	Hydraulische cilinder CF300 nr. 1 HD inclusief bevestigingsmateriaal	Гидравлический цилиндр CF300 №1 HD с крепежным материалом	
7171008	Hydraulische cilinder CF300 nr. 2 HD inclusief bevestigingsmateriaal	Гидравлический цилиндр CF300 №2 HD с крепежным материалом	
7171009	Hydraulische cilinder CF300 nr. 3 HD inclusief bevestigingsmateriaal	Гидравлический цилиндр CF300 №3 HD с крепежным материалом	
7176002	Afdichtingset bedieningsventiel (CF300)	Уплотнители для рабочего клапана (CF300)	
7176004	Afdichtingset combiventiel (CF300)	Уплотнители для распределительного клапана (CF300)	
7176005	Afdichtingset voor cilinder (CF300)	Уплотнители цилиндра (CF300)	
7177003	Plunjer voor het bedieningsventiel	Рабочий плунжер для регулирующего клапана	
7372005	CF persfilterelement (04/2005 - 08/2020)	Фильтрующий элемент CF (04/2005 - 08/2020)	
7372006	Filterset Cargo Floor - compleet (04/2005 - 08/2020)	Набор фильтров Cargo Floor (в комплекте) (04/2005 - 08/2020)	
7372011	CF persfilterelement QP (08/2020 - ...)	Фильтрующий элемент CF QP (08/2020 - ...)	
7372012	CF persfilterset compleet QP (08/2020 - ...)	Набор фильтров CF (в комплекте) QP (08/2020 - ...)	
70043/420	Rechte inschroefkoppeling 3/4" x 20 mm.	Прямая резьбовая муфта 3/4" x 20 мм	
70183/4.1	Bonded seal 3/4" (afgedraaid)	Резинометаллическое кольцо 3/4 (машинной обработки)	
	Let op: artikel 7170007, combiventiel B-bediend is vervangen door artikel 7170058.	Внимание: артикул 7170007, комбинированный клапан В-operation	

		заменен на артикул 7170058.	
	<p>Wijzigingen voorbehouden. Geldigheid prijslijst gedurende het aangegeven kalenderjaar, waarbij altijd de actuele prijs in het Cargo Floor B.V. computersysteem geldt, het is raadzaam vooraf de actuele prijs bij Cargo Floor B.V. te checken Prijzen: Bruto per stuk in EURO, excl. B.T.W. Levering: af werk, volgens onze standaard leverings- en betalingsvoorwaarden Betaling: netto, binnen 14 dagen na factuurdatum Wijzigingen voorbehouden.</p>	<p>Все изменения сохранены. Прайс-лист действителен в течение данного календарного года. Действительной всегда является последняя цена, указанная в компьютерной системе компании Cargo Floor. В связи с этим рекомендуется заранее связаться с компанией CF, чтобы уточнить цену. Цены: Брутто в евро, без НДС. Доставка: EXW, в соответствии с нашими стандартными условиями оплаты и доставки Оплата: нетто, в течение 14 дней с даты выставления счета-фактуры Все изменения сохранены</p>	
www.cargofloor.com - info@cargofloor.com - 0031-524593900			