

# **CARGO FLOOR®**

## **INSTRUCTIONS DE MONTAGE**

### **CF500 SLC 12/200 LR SERIES (LEAK RESIST)\***

**\* Remarque importante !**

La série LR (Leak Resist) résiste aux fuites mais PAS n'est pas garantie 100% à étanche en raison de sa construction « sous le plancher ». Les éventuelles fuites pouvant se produire se manifesteront uniquement au niveau du raccord entre le système d'entraînement et les profils de plancher. Un bac collecteur peut être utilisé pour éviter tout écoulement de liquides sur le plancher.



### **IMPORTANT NOTICE REGARDING TRANSLATION**

This document has been translated using machine translation. While we strive for accuracy, automated translations may contain errors or inconsistencies. In case of doubt or for critical procedures, please refer to the original version in [English] or contact our support team for clarification.



### **AVIS IMPORTANT CONCERNANT LA TRADUCTION**

Ce document a été traduit à l'aide d'une traduction automatique. Bien que nous nous efforcions d'être précis, les traductions automatiques peuvent contenir des erreurs ou des incohérences. En cas de doute ou pour les procédures critiques, veuillez vous référer à la version originale en [anglais] ou contacter notre équipe d'assistance pour obtenir des éclaircissements.

## **INTRODUCTION**

Les instructions de montage indiquées dans ce manuel vous permettront d'installer correctement le système Cargo Floor dont vous avez fait l'acquisition. Tout a été mis en œuvre, au moyen de diagrammes et de texte, pour faciliter et simplifier l'installation. Pour assurer la durabilité et la fiabilité de ce système de chargement et de déchargement révolutionnaire, il est essentiel de respecter les instructions de montage mentionnées dans ce manuel et d'utiliser des matériaux de qualité conformes aux spécifications. Veuillez noter que la garantie n'est valable que si le système Cargo Floor a été monté dans le respect de ces instructions de montage. Vous en trouverez toujours la dernière version sur notre site Internet :

[www.cargofloor.com](http://www.cargofloor.com)

Les mesures indiquées dans les présentes instructions sont exprimées en système métrique, suivies des mesures impériales entre parenthèses [0].



**Le non-respect des instructions de ce manuel, ainsi que de celles mentionnées dans le manuel de l'utilisateur, peut entraîner des dommages et/ou des blessures.**



**Si votre client souhaite exprimer des indications spécifiques, nous vous conseillons de contacter Cargo Floor B.V, tout particulièrement si ces souhaits diffèrent de l'utilisation dite normale.**

## **INSTRUCTIONS (SUPPLEMENTAIRES)**

Les instructions (supplémentaires) suivantes sont disponibles :

Montage CF3 LP-2 15-160

Montage CF100 SLL

Montage CF500 SLC

Montage CF500 SLC Power Speed system

Montage CF500 SLC Leak Resist Centre drive

Montage CF500 SLC 15/156,8 XHDI / HD

Montage CF600 HDC

Montage Système CF800

Montage Joint de protection 156,8 mm [6,17"]

Montage Système Semi Leak Proof (SLP)

Vous en trouverez toujours la dernière version dans la section téléchargement de notre site Internet :

<https://www.cargofloor.com/fr/telechargement>

## TABLE DES MATIERES

Introduction .....	2
Instructions (supplémentaires).....	2
Table des matières .....	3
Plaquette d'identification.....	4
Autocollants.....	5
Directives et conseils importants pour la mise en service du système de chargement/déchargement .....	7
Arrêt d'urgence .....	10
Instructions de levage.....	11
Châssis .....	12
Positionnement du système.....	13
Contrôle de la hauteur et alignement du système Cargo Floor .....	13
Fixation du système.....	14
Renfort des parois latérales.....	16
Connecter les composants hydrauliques .....	17
Préparation des profils.....	18
Détermination de la longueur du sous-plancher Leak Proof.....	18
Découpe des ouvertures dans le sous-pont étanche .....	19
Fixer les autres profils sous le plancher.....	23
Finition des bords du sous-plancher .....	25
Assemblage des butées et des profils de guidage en plastique.....	26
Détermination de la longueur du profil supérieur .....	28
Percez les trous de montage dans les profils .....	28
Perçage des trous dans les profils de plancher .....	29
Fixation des profils de plancher sur l'unité motrice.....	30
Montage du boîtier de commande et des circuits électriques.....	31
Le protège-cabine coulissant.....	33
La bâche du protège-cabine coulissant .....	34
Réglage de la tige filetée de la vanne de commande.....	35
Spécifications techniques .....	36
Instructions de maintenance.....	36
Instructions importantes .....	38
Etrangleur.....	39
Dépannage.....	40
Conditions de garantie.....	42
Donnees de contact.....	44

## TABLE DES MATIERES DES DESSINS EN ANNEXE

**Attention : choisissez le type de système dans lequel vous effectuez le montage !**

<b>Objet.....</b>	<b>Dessin</b>
System CF500 SLC H80 12-200 .....	0018543_0
Trailer floor lay-out for LR alu subdeck slide-in 12/200 .....	0018815
Hydraulic drawing CF500 SLC A .....	H1-A
Hydraulic drawing CF500 SLC B .....	H1-B
Hydraulic drawing CF500 SLC E .....	H1-E
Proposal drawing hydraulic connections CF500 SLC .....	H2
Electric drawing E.....	E1
Electric drawing B.....	E2
Control valve E .....	BV1
Control valve B .....	BV2

## PLAQUETTE D'IDENTIFICATION

### Plaque d'identification étendue générale

Le numéro de commande de Cargo Floor sera mentionné à côté du numéro du système et un champ de 9 chiffres a été ajouté dans lequel nous pourrions compléter votre numéro d'identification ou de commande, si nécessaire.

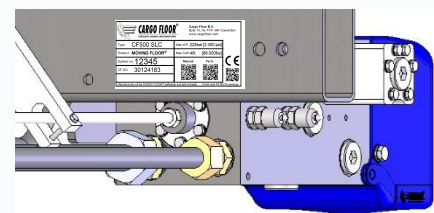
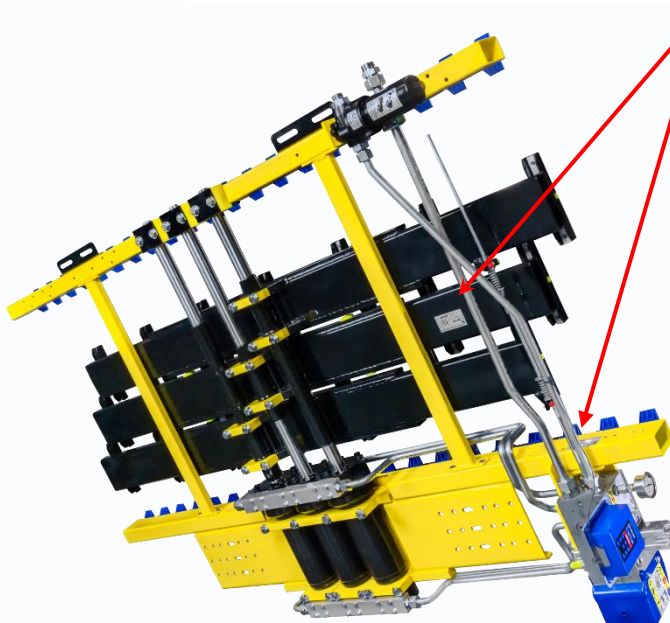
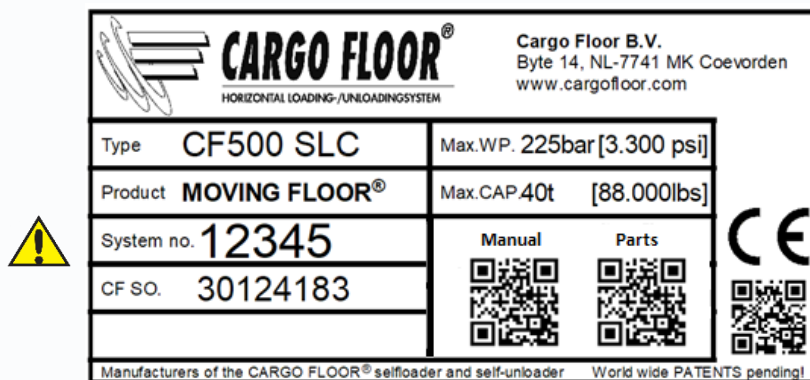
Les numéros sont dotés automatiquement d'un code barre qui vous permet de scanner les données nécessaires.

### Petite plaque d'identification

Une plaque d'identification supplémentaire a été montée à côté du pont arrière, au-dessus de la tige filetée de la vanne de commande, pour que le numéro du système puisse être lu aisément et rapidement de l'extérieur de la remorque.

### Peinture et protection contre la saleté

Les plaquettes d'identification sont spécialement dotées d'une double couche de film de protection transparent. Le premier film de protection est doté d'un rebord qui reste visible lorsque le système Cargo Floor a été couvert de peinture ou d'une couche exceptionnelle de saleté. Ce film de protection peut être retiré simplement de façon à faire réapparaître les données, et la deuxième couche reste intacte de façon à les protéger.



**AUTOCOLLANTS**

Cet AUTOCOLLANT/DECALCOMANIE D'AVERTISSEMENT a été fourni en double avec l'unité d'entraînement. Il doit être apposé près du boîtier de commande et sur la porte arrière afin d'être facilement lisible.



**AUTOCOLLANTS/DÉCALCOMANIES SUR LA REMORQUE :**

**A**



**B**

Blanc/transparent



Noir/ transparent



**C**

**AUTOCOLLANTS/DÉCALCOMANIES SUR LE BOÎTIER DE COMMANDE, UNIQUEMENT AVEC COMMANDE B ET E :**



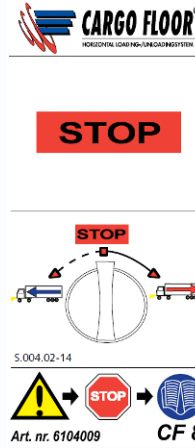
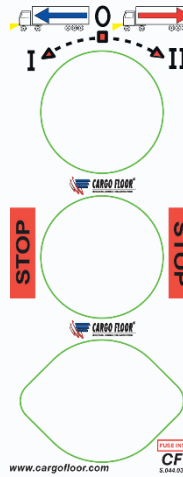
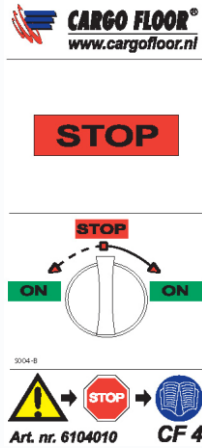
**AUTOCOLLANTS/DÉCALCOMANIES SUR LES INTERRUPTEURS :**

Interrupteur commande B

Interrupteur commande B

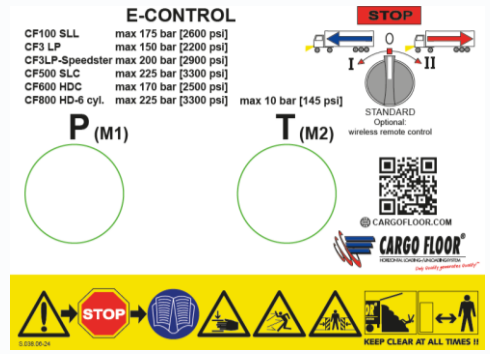
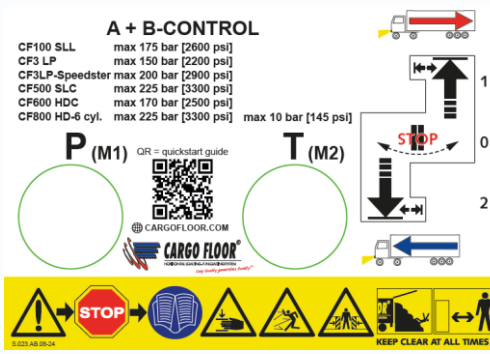
Interrupteur commande E

Interrupteur commande E



**D**

**AUTOCOLLANTS/DÉCALCOMANIES SUR LE CÔTÉ DE LA REMORQUE, PRÈS DE L'UNITÉ D'ENTRAÎNEMENT**



Uniquement commande A + B



## **DIRECTIVES ET CONSEILS IMPORTANTS POUR LA MISE EN SERVICE DU SYSTEME DE CHARGEMENT/DECHARGEMENT**

Avant de mettre en service le système de chargement et déchargement de Cargo Floor, vous devez suivre les conseils ci-dessous et vérifier les points de contrôle indiqués, de sorte qu'aucun dommage ne puisse se produire au niveau du système Cargo Floor et du véhicule.

Il est nécessaire que vous passiez en revue l'ensemble des points d'attention avant de mettre en service le système Cargo Floor, et qu'aucun chargement ne se trouve dans le véhicule. De même, les différents commutateurs/valves de commande doivent être actionnés au préalable sans chargement, afin de bien savoir comment le système fonctionne. Notre principal conseil est d'effectuer ceci durant la récupération du véhicule auprès de votre fournisseur, de sorte qu'un employé qualifié puisse répondre à d'éventuelles questions et vous guider de manière adéquate.

### **Important :**

- Vérifiez toujours si le dispositif de transport (déchargement/chargement) souhaité et sélectionné par vos soins est réellement activé et en fonctionnement !!
- Si le système n'entre pas en action, désactivez le système Cargo Floor et la pompe hydraulique ; vous devez ensuite toujours suivre les conseils et directives ci-dessous. N'essayez jamais pendant une période inutilement longue ; ceci peut entraîner de graves dommages au niveau de votre système Cargo Floor et/ou du véhicule.
- Après utilisation, le système Cargo Floor et la pompe hydraulique doivent toujours être complètement désactivés. Commutateurs en position « 0 », levier en position neutre.

En cas de doute ou de manque de clarté concernant ces conseils et directives, vous devez toujours prendre contact avec votre fournisseur ou un atelier officiel.

Chaque système Cargo Floor est accompagné de manière standard d'un manuel d'utilisation. Si celui-ci n'est pas présent, vous devez prendre contact avec votre fournisseur ou le télécharger par l'intermédiaire du site [Web officiel](http://Web officiel) de Cargo Floor : [Cargofloor.com](http://Cargofloor.com).

- A) Ouvrez toujours les portes du véhicule avant de mettre la pompe hydraulique en service. Note ! L'accumulation de pression contre les portes peut provoquer une ouverture violente de ces dernières. En outre, une partie de la cargaison pourrait tomber du véhicule après l'ouverture des portes. Il est dès lors nécessaire de TOUJOURS SE TENIR A L'ECART pour éviter que des produits vous tombent dessus ! L'un et l'autre pourraient provoquer des dommages et/ou des blessures. Il est toujours recommandé d'utiliser la serrure de porte pneumatique (s'il y en a une).
- B) 1. Vérifiez si les raccords (rapides) du véhicule sont branchés correctement sur le P (Pression). et le T (Réservoir/retour). Veillez également à ce que les raccords soient complètement serrés jusqu'au bout, ou qu'ils soient encastrés les uns dans les autres sur toute la longueur.  
**IMPORTANT : les raccords de pression et de retour ne doivent jamais être inversés ou échangés. Lors du branchement, veillez à éviter que de la saleté ou de l'eau pénètre dans les canalisations !**  
2. Avant l'accouplement, vérifiez si les clapets de non retour peuvent s'ouvrir facilement (contrôle : les clapets de non retour doivent pouvoir être ouverts à tout moment en poussant avec le doigt ; si ce n'est pas le cas, il existe un risque que de la pression s'accumule dans les canalisations hydrauliques, ce qui empêchera le système de fonctionner).  
ATTENTION : des raccords hydrauliques mal branchés ou non ouverts entraîneront de graves dommages au niveau du système Cargo Floor ainsi que du véhicule.
- C) Le véhicule (pompe) doit être équipé d'une soupape de détente réglée sur la pression maximum selon le système. Reportez-vous aux spécifications techniques. Si le levier à double fonction (basculer/Cargo Floor) est présent, assurez-vous qu'il se trouve en position "Cargo Floor". La pression ne peut pas dépasser le maximum réglé et la pression de service tolérée du système Cargo Floor. Une soupape de détente mal réglée peut endommager le système Cargo Floor et le véhicule.
- D) Durant le fonctionnement, le frein (à main) du véhicule doit toujours être engagé. Vous devez cependant déplacer le véhicule à temps vers l'avant, afin que le véhicule puisse être déchargé plus

rapidement ; ceci permet également d'éviter une surcharge et une usure inutile au niveau du sol ainsi que du véhicule.

- E) L'utilisation d'une télécommande est autorisée uniquement lorsque le fonctionnement complet a été testé avant de commencer chaque chargement ou déchargement. Vous devez toujours contrôler si la fonction que vous avez choisie est réellement activée. Si par exemple vous sélectionnez par erreur la fonction de chargement alors que vous voulez décharger, ceci pourrait entraîner des dommages irrémédiables au niveau du système Cargo Floor, ainsi que du véhicule.
- F) Durant le fonctionnement du système Cargo Floor, tous les boutons/leviers d'ARRÊT et de commande présents doivent être accessibles librement.
- G) L'élément filtrant du filtre-presse doit être remplacé au minimum 1 fois par an. Si les raccords entre le véhicule et le système Cargo Floor sont débranchés régulièrement, il est conseillé de vérifier régulièrement la présence d'encrassement au niveau du filtre-presse et de remplacer plus souvent l'élément filtrant du filtre-presse. Vérifiez également le filtre de retour (non fourni par Cargo Floor) éventuellement présent. Si un élément filtrant n'est pas remplacé à temps, il existe un risque de dommage voire de panne au niveau du système Cargo Floor ainsi que du véhicule.
- H) Tous les éléments mobiles du système Cargo Floor doivent être protégés. En outre, personne ne doit se trouver à moins de 10 mètres [30'] d'un système Cargo Floor en fonctionnement.
- I) En cas de dysfonctionnements/travaux, le système Cargo Floor peut être approché uniquement après la désactivation de l'ensemble des appareils, y compris la pompe hydraulique. Et une fois que le système Cargo Floor est totalement déconnecté de l'alimentation et de la pompe en ce qui concerne les systèmes électrique et hydraulique.
- J) Le desserrage éventuel de la fixation boulonnée des profilés de plancher sur le système Cargo Floor doit être contrôlé régulièrement. Le contrôle sur le sol du véhicule peut être effectué facilement par un personnel qualifié. À cet effet, le système Cargo Floor doit se trouver en position déchargée et la personne doit poser son doigt à moitié sur la lame de plancher et sur la vis présente. Aucun mouvement/jeu réciproque ne doit être constaté entre le profilé de plancher et la vis. Le fait de ne pas contrôler ces fixations peut entraîner éventuellement des dommages au niveau du système Cargo Floor. Durant ce contrôle, une deuxième personne doit être présente pour pouvoir désactiver le système Cargo Floor.
- K) Vérifiez si la quantité minimale d'huile prescrite est bien présente (150 l [40 gallon]). Une quantité insuffisante d'huile dans le réservoir hydraulique entraînera des dommages aussi bien au niveau de la pompe que du système Cargo Floor.
- L) Veillez à ce que le système ne dépasse jamais le nombre maximal admissible de 16 courses de travail par minute. Seul un système Cargo Floor du type CF500 Power Speed peut effectuer un nombre maximal de 23 courses de travail par minute. Un nombre supérieur de courses de travail peut entraîner des dommages au niveau du système Cargo Floor, ainsi que du véhicule.
- M) L'utilisation de diamètres trop petits au niveau des canalisations, raccords et tuyaux hydrauliques peut entraîner des dommages.
- N) En cas de non fonctionnement ou de constatation d'un dysfonctionnement au niveau du système Cargo Floor, le système Cargo Floor et la pompe hydraulique doivent être immédiatement désactivés. Ensuite, vous devez vérifier d'abord tous les points de contrôle, avant de réactiver la pompe et le système Cargo Floor. Afin d'éviter une surchauffe de l'huile, vous devez contrôler régulièrement la température d'huile en touchant DÉLICATEMENT et avec PRUDENCE la conduite et/ou le réservoir d'huile avec votre main. Si vous ne pouvez pas laisser votre main, vous devez arrêter immédiatement le système. **ATTENTION : TOUT CONTACT AVEC DE L'HUILE ET DES ÉLÉMENTS EN SURCHAUFFE PEUT ENTRAÎNER DES BRÛLURES !**
- O) La cause du non fonctionnement ou de l'absence de démarrage du système Cargo Floor peut également résulter d'autres composants hydrauliques éventuellement présents, qui sont raccordés ou non au même circuit hydraulique du système Cargo Floor.
- P) Le coincement éventuel des profilés de plancher en raison du transport d'un chargement non autorisé ainsi que le gel éventuel du plancher ou du produit sur le plancher peut entraîner des dommages potentiels au niveau du système Cargo Floor ainsi que du véhicule. Conseil : en cas de gel, arrêtez le système et essayez de trouver un abri (espace chauffé) pour laisser dégeler le produit.



- Q) L'alimentation électrique du système Cargo Floor étant souvent reliée au circuit d'éclairage du véhicule, il est recommandé d'allumer l'éclairage et de le maintenir allumé durant le fonctionnement du système.
- R) L'entretien et la réparation du système Cargo Floor doivent être effectués uniquement par un personnel qualifié. Des pièces Cargo Floor d'origine doivent être utilisées à tout moment, pour pouvoir garantir une bonne et longue durée de vie du système Cargo Floor.
- S) En ce qui concerne le poids maximal que vous pouvez charger sur le véhicule, les directives de la loi doivent toujours être respectées. Même si le système peut transporter plus, la loi fixe la limite maximale. Un chargement beaucoup trop lourd peut éventuellement entraîner également des dommages au niveau du système Cargo Floor, ainsi que du véhicule.
- T) Vérifiez si le bon type et la bonne qualité d'huile hydraulique sont utilisés. L'utilisation d'une huile incorrecte peut entraîner éventuellement des dommages au niveau du système Cargo Floor ainsi que de la pompe.
- U) Contrôlez la bonne tension du véhicule. Vérifiez également s'il n'y a aucune connexion électrique ouverte. Une installation électrique de mauvaise qualité peut entraîner d'éventuels dommages au niveau du système Cargo Floor ainsi que du véhicule.
- V) Vérifiez si la ridelle éventuellement présente fonctionne de manière souple et correcte. Une ridelle fonctionnant correctement permet un déchargement propre et rapide du produit. Une ridelle ne fonctionnant pas correctement peut entraîner un délai supplémentaire pour le déchargement et des dommages au niveau du véhicule.
- W) L'utilisation du système Cargo Floor par une personne non qualifiée peut entraîner éventuellement des dommages au niveau du système Cargo Floor ainsi que du véhicule.
- X) Une température d'huile trop élevée entraînera à coup sûr des dommages au niveau du système Cargo Floor ainsi que des autres composants hydrauliques, parmi lesquels la pompe.
- Y) Il est recommandé en toutes circonstances de veiller à ce que le système Cargo Floor soit arrêté au moment où tous les vérins sont rétractés (c'est normalement le cas lorsque l'ensemble des profilés de plancher se trouve en direction du côté déchargement (portes du véhicule). Si les vérins ne sont pas rétractés, ceci peut entraîner des dommages au niveau du système Cargo Floor.
- Z) Afin d'éviter l'endommagement des profilés de plancher, il convient d'être prudent et de limiter le plus possible la hauteur de déversement. En outre, en cas de transport de matières non autorisées agressives, corrosives, chaudes, dures, tranchantes ou collantes, il existe un risque d'endommagement du système Cargo Floor ainsi que du véhicule. Évitez toujours le chargement et le déchargement de produits tranchants. Vous pouvez toujours en être sûr lorsque le chargement à une dureté inférieure à celle des profilés de plancher. En cas de doute, utilisez une bâche de protection ou consultez votre fournisseur.
- AA) Franchissabilité par chariot élévateur. En principe, tous les planchers sont franchissables avec un chariot élévateur, mais consultez toujours au préalable votre fournisseur pour voir quelles charges sont admises sur votre véhicule.  
Une surcharge entraînera à coup sûr des dommages au niveau du système Cargo Floor ainsi que de votre véhicule.
- BB) Si la ou les commandes d'urgence ont été utilisées, celles-ci doivent toujours être replacées dans leur position initiale non active.
- CC) Durant le fonctionnement du système, vérifiez si l'huile n'est pas trop chaude. Vous pouvez effectuer ceci simplement en plaçant votre main sur le côté du réservoir d'huile pendant le fonctionnement. Si l'huile est si chaude que vous ne pouvez pas maintenir votre main sur le réservoir, coupez immédiatement la pompe et laissez l'huile refroidir. Vous devez également examiner quelle pourrait être la cause de la surchauffe de l'huile. Ne continuez jamais à charger ou décharger lorsque l'huile est trop chaude ; ceci entraînera irrémédiablement des dommages au niveau du système Cargo Floor ainsi que des autres composants hydrauliques.  
**ATTENTION : TOUT CONTACT AVEC DE L'HUILE ET DES ÉLÉMENTS EN SURCHAUFFE PEUT ENTRAÎNER DES BRÛLURES/BLESSURES !**  
Option : votre système Cargo Floor peut être équipé d'un interrupteur de sécurité d'huile qui va couper automatiquement le système lorsque celui-ci commence à surchauffer

- DD) Lors du chargement et du déchargement de marchandises, il est important d'effectuer une répartition égale du poids sur le sol. En l'absence de répartition égale du poids, il existe un risque que le chargement reste immobile. Astuce : pour le transport de palettes, placez le cas échéant des planches de bois tendre d'environ 300 x 18 x 2350 mm. [12 " x 0.75 " x 92.5"] pour mieux répartir la pression.
- EE) Une compression constante de la charge contre le panneau de tête des portes peut provoquer une usure supplémentaire du système complet. Cela pourrait également endommager la construction. Veuillez consulter votre fournisseur à propos des possibilités d'optimisation ou afin d'éviter la survenance de problèmes.
- FF) L'utilisateur/opérateur/conducteur faisant fonctionner le système Cargo Floor est obligé de se tenir en permanence à distance sûre du système Cargo Floor, depuis le moment où la pompe hydraulique est mise en marche jusqu'au moment où elle est arrêtée. Il doit s'assurer qu'aucune situation dangereuse ne peut se produire. En cas de dysfonctionnement du processus ou si d'autres personnes sont présentes, il doit arrêter immédiatement le système Cargo Floor ou la pompe hydraulique.
- GG) Aucun changement/transformation/modification/réglage ne peut être effectué sur un quelconque élément de l'unité d'entraînement et du système Cargo Floor.

### **GARANTIE**

La garantie est soumise à l'accord préalable de Cargo Floor B.V. Afin de demander la couverture de garantie, consultez [Cargofloor.com](http://Cargofloor.com), service, [demande de garantie](#) pour remplir et soumettre le formulaire de garantie s'y trouvant; n'oubliez pas de mentionner votre numéro de système Cargo Floor sur le formulaire.

### **ARRET D'URGENCE**

Voici la marche à suivre pour arrêter le système Cargo Floor en cas d'URGENCE :

- Enfoncez le bouton d'arrêt rouge sur un des interrupteurs de commande;
- Positionnez tous les interrupteurs sur "0";
- Positionnez le levier de la vanne de commande en position centrale "0" (uniquement commande B et A);
- Coupez la pompe/le moteur de la prise de force;
- Coupez l'interrupteur principal de l'alimentation électrique;
- Coupez le moteur de l'ensemble électro-hydraulique.

## INSTRUCTIONS DE LEVAGE

### **Attention !**

Si votre système a été fourni avec une protection de tige de piston, celle-ci doit rester en place jusqu'à la fin du processus de montage. Elle ne peut être retirée que juste avant la remise de la remorque à votre client.



### **Avertissement !**

Il n'est pas autorisé de soulever le système Cargo Floor par les cylindres, les traverses mobiles, les vannes ou les tuyaux.

Vous devez utiliser les points de levage lorsque vous soulevez le système Cargo Floor (comme indiqué à la figure 2). Vous devez faire particulièrement attention à utiliser le bon jeu d'outils de levage de façon à ne pas endommager les guidages et les conduites.

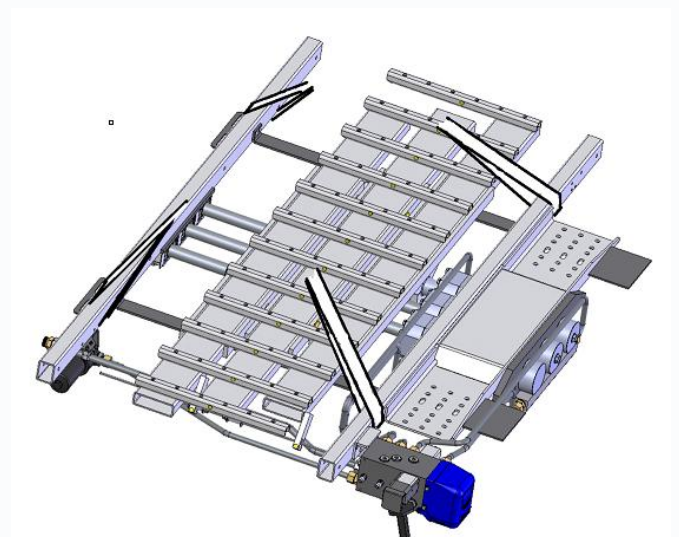
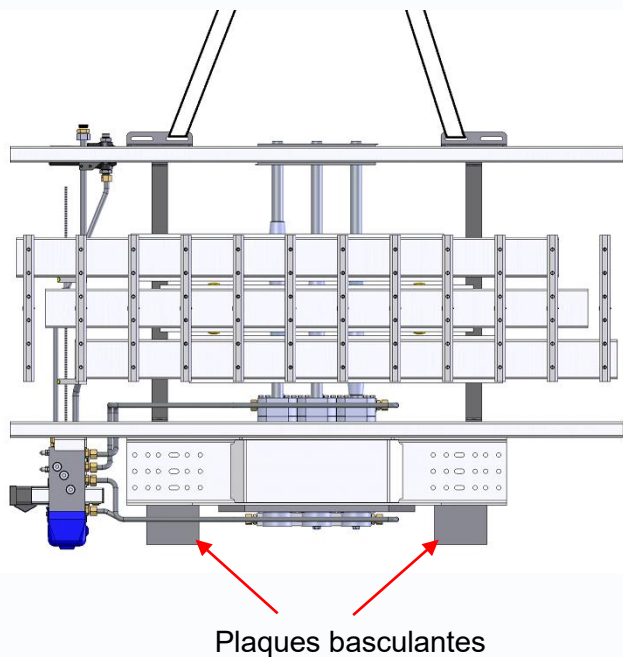
### Systemes fournis dans un rack de transport

Les plaques inclinables montées sur le pont arrière sont conçues de façon à éviter les dommages aux bases du cylindre, conduites et vannes lorsque vous soulevez le système sur des blocs ou directement sur le châssis

### Systemes fournis sur palette

Le système Cargo Floor peut être monté directement sur le châssis. Soyez particulièrement prudent lors du placement du système Cargo Floor et assurez-vous que le système ne peut pas glisser et constituer un danger, et qu'il ne subisse absolument aucun dommage.

FIG. 2



### CHASSIS

Nous vous préconisons la meilleure façon de procéder chronologiquement pour assembler le système **CF500 SLC Leak Resist\* « Centre Drive »**. La construction du châssis et l'assemblage du système **CF500 SLC Leak Resist\* « Centre Drive »** sont quasiment identiques à ceux du système CF500 SLC standard.

Il est très important de s'assurer que, pendant l'installation du système Cargo Floor, les traverses sont bien à plat sur le châssis. Il ne peut pas y avoir de différence de hauteur entre les traverses. Celle-ci pourrait entraver l'installation du système et influencer négativement le fonctionnement et la durée de vie du système Cargo Floor.

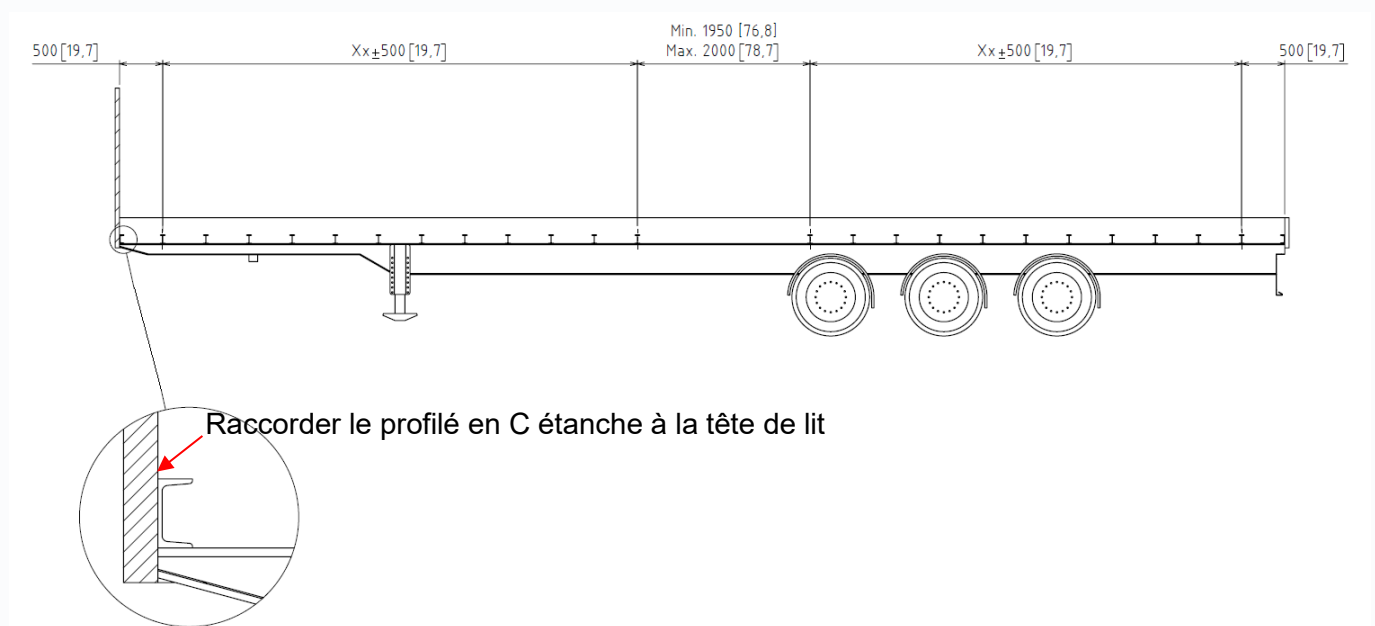


**Attention : le profil en U doit être connecté côté paroi avant avec une connexion étanche côté protégé-cabine.**

Reportez-vous à la figure 4 pour la positions des traverses. Assurez-vous qu'il y a suffisamment d'espace libre au milieu du châssis pour le système Cargo Floor.

Sur le châssis, les traverses restantes doivent être réparties de façon à ce que le plancher offre un soutien suffisant et que la paroi soit soutenue. La fig.4 indique la répartition minimum préconisée.

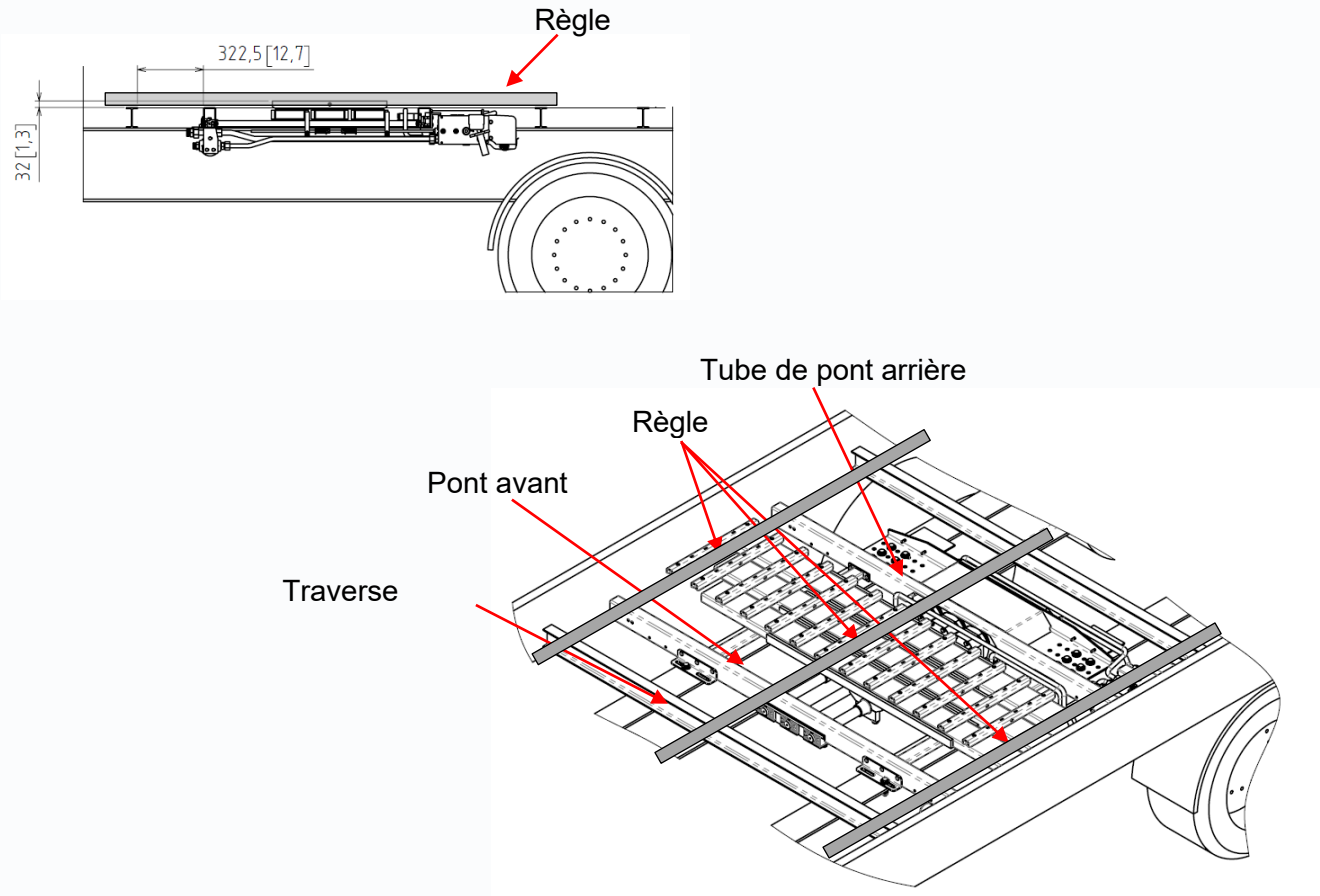
FIG. 4



## POSITIONNEMENT DU SYSTEME

Les [procédures de hissage](#) doivent être analysées avant de placer le système CF500 SLC. Le système CF500 SLC peut être déposé à présent dans l'ouverture appropriée du châssis / cadre (voir figure 5), **en veillant à ce que les tiges de piston soient toujours orientées vers le protégé-cabine.**

FIG. 5



## CONTROLE DE LA HAUTEUR ET ALIGNEMENT DU SYSTEME CARGO FLOOR

### Contrôle de la hauteur

Le système de Cargo Floor doit être réalisé à la bonne hauteur. Il faut vérifier la hauteur à trois endroits en plaçant une règle entre les crochets et au-dessus des traverses. La hauteur des côtés supérieurs du tube du pont avant et du pont arrière du système Cargo Floor est identique à la hauteur des traverses de la remorque proprement dite.

Tous les espaces supplémentaires créés entre le châssis / cadre et la partie inférieure du système Cargo Floor doivent être remplis.

### Alignement

Il est extrêmement important que le système soit ensuite parfaitement aligné sur le guidage en plastique. La tige de piston du cylindre central est utilisée comme ligne de référence pour positionner le système au centre et bien droit.

L'axe du cylindre central (ainsi que le profil en U central d'un système à 15 profils) doit être parallèle à l'axe de la remorque. Tendez une corde en guise de référence pour cet axe.

Il est recommandé de bien serrer le système Cargo Floor une fois qu'il a bien été positionné.

## FIXATION DU SYSTEME

Une fois que le système Cargo Floor est correctement positionné, il peut être fixé sur le châssis à l'aide d'un assemblage par boulon ou par soudure.

Assemblage boulonné (voir fig. 7 et 8), kit de montage Cargo Floor (CF500/CF600), numéro d'article 6404036

Les trous dans le châssis doivent correspondre aux trous de montage dans le pont arrière et le tube avant du système Cargo Floor. Il faut monter 6 écrous par côté sur le pont arrière (voir figure 8) et un écrou par côté sur le pont avant. Ce qui nous donne finalement 14 assemblages boulonnés. Chaque écrou doit être fixé à l'aide d'une douille d'écartement et d'un double écrou (1x écrou et 1x écrou autobloquant) (voir figure 7).

Tous les boulons doivent être conformes aux spécifications suivantes :

14 x M16x80 ELVZ (DIN931-10.9) [5/8"x3.25"]. Qualité 10.9. [niveau 8].

14 x écrou M16 [5/8"]. Qualité 10

14 x blocage/écrou M16 [5/8"]

26 x rondelle Ø 30 / Ø 17, épaisseur 3 mm (DIN125) [Ø 1.25" / Ø 0.75", épaisseur 0.12"]

14 x douille d'écartement ST52-3 Ø 30 / Ø 17, longueur 20 mm [Ø 1.25" / Ø 0.75", longueur 0.79"]

8 x rondelle pour goupille élastique à rainures résistante Ø 40 / Ø 17 x 6 zingué 200 HV

Lorsqu'il y a un trou oblong dans le système, la rondelle de la goupille élastique à rainures résistante passe sous la tête du boulon.

Pour un châssis en aluminium, nous vous conseillons en alternative aux douilles d'écartement d'utiliser une bande (épaisseur 20 mm. [0.79"]) présentant la même répartition des trous.


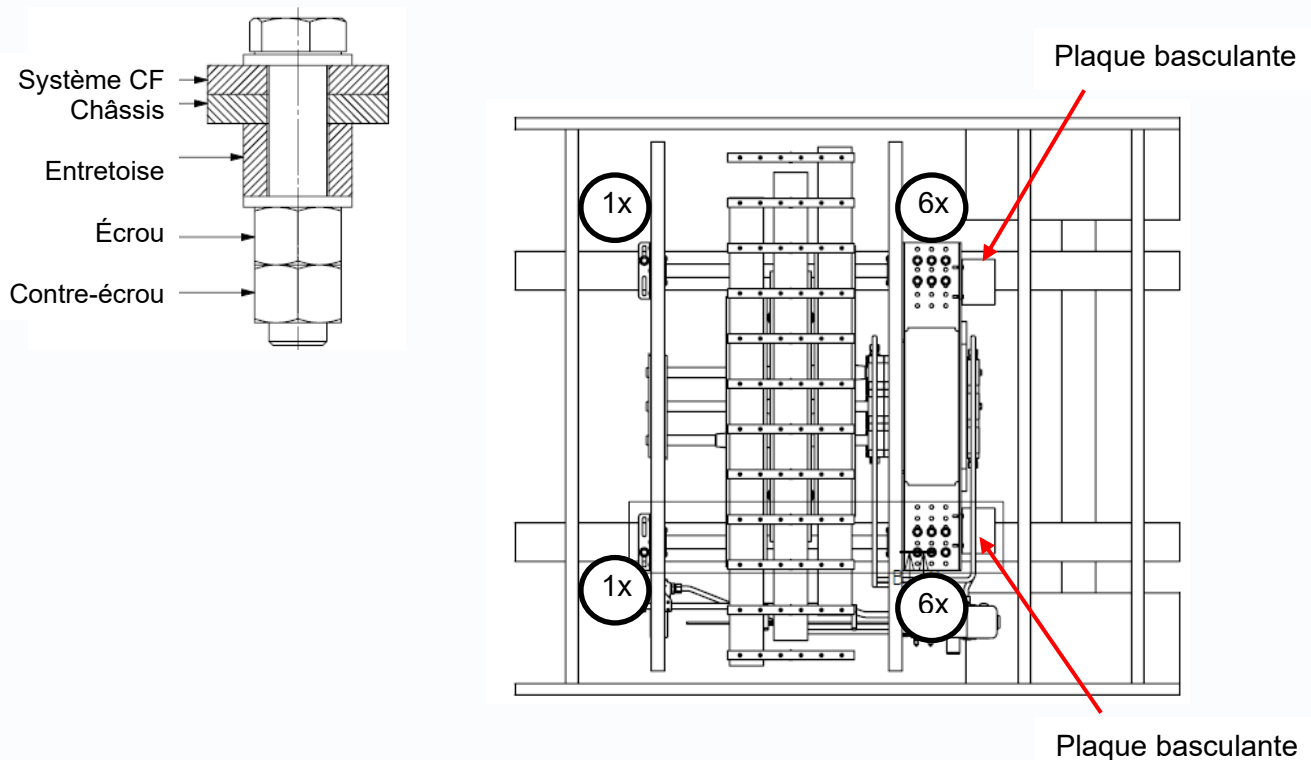
Couple de serrage des écrous M16 : 300 Nm [215 lbf.ft].  **NE PAS LUBRIFIER !**

FIG. 7



**Soudures (voir fig. 8)**

Des soudures de bonne qualité doivent être réalisées en respectant les longueurs aux endroits indiqués sur le dessin (figure 8).

Les plaques inclinables (si présent) sur la partie postérieure du pont arrière doivent être retirées avant le soudage du pont arrière sur le châssis (figure 7).

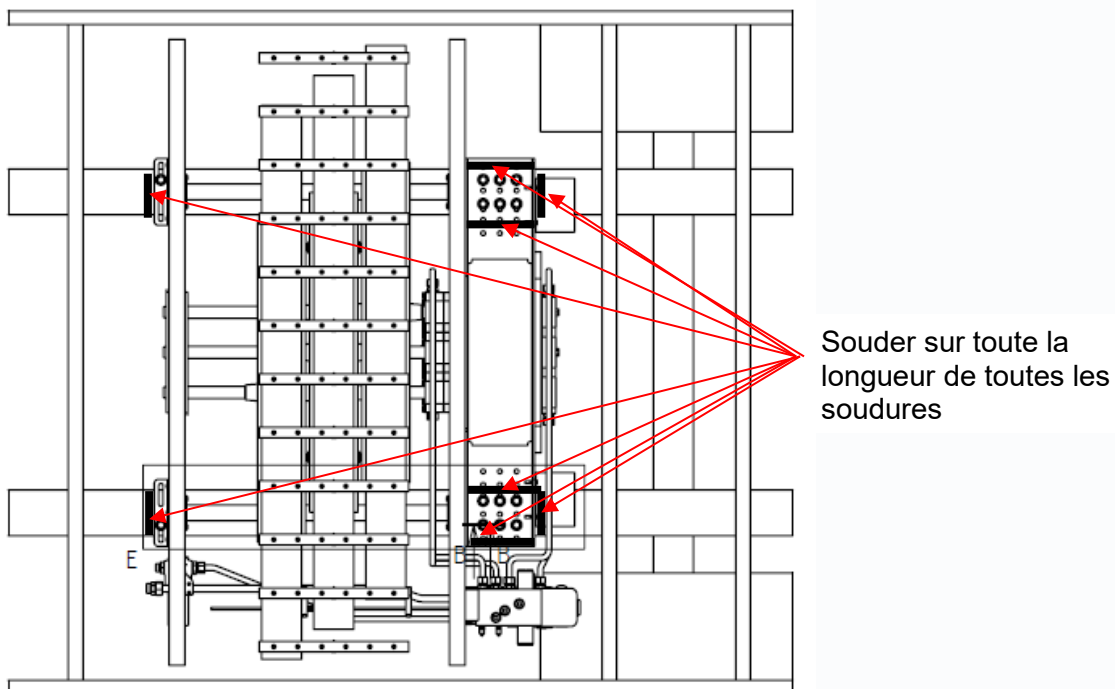
Utilisez une largeur de soudure de min.  $a = 10$  [ $a = 0.5$ "].

Il n'est pas nécessaire de renforcer le système Cargo Floor.

**Attention !**

Si le cadre inférieur est galvanisé (en option), la couche de zinc doit être éliminée sur les surfaces à souder.

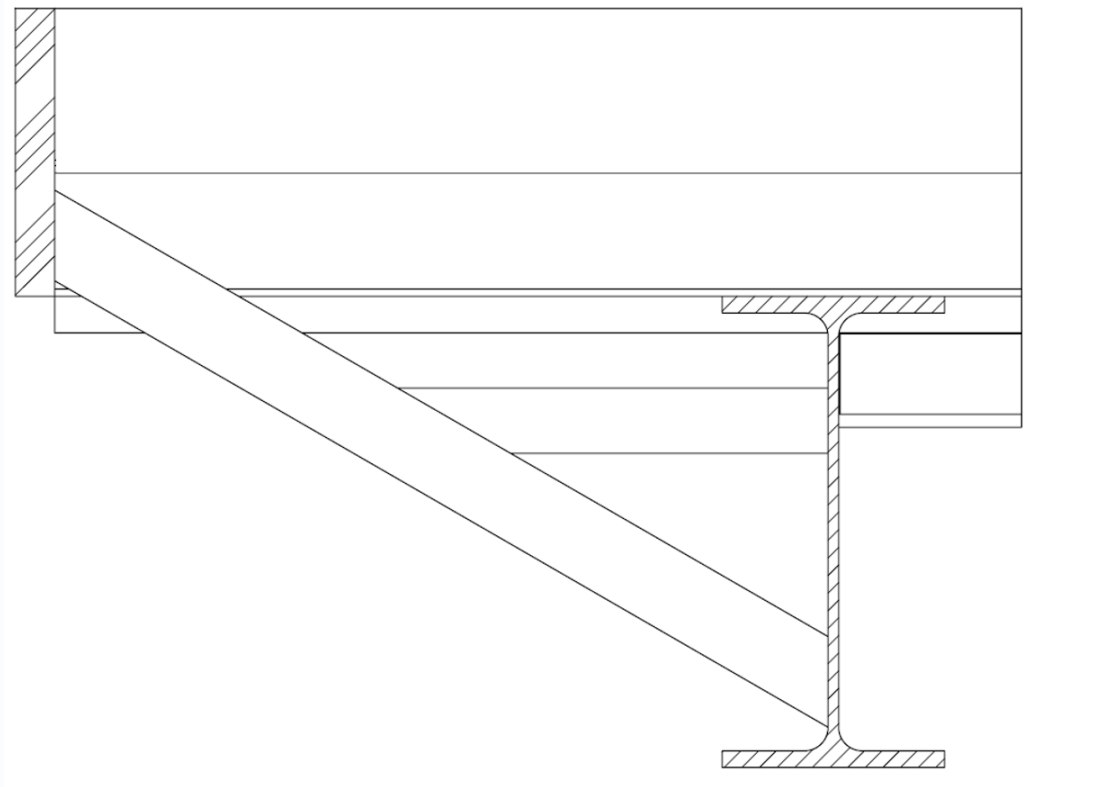
FIG. 8



**RENFORT DES PAROIS LATÉRALES**

Les parois latérales du système Cargo Floor ne sont pas supportées étant donné qu'il n'est pas fait usage de traverses. Ceci peut occasionner le gauchissement des parois latérales si le système est lourdement chargé. Vous pouvez l'éviter en fixant les parois latérales sur le châssis. La Figure 9 indique la façon dont on peut éventuellement procéder.

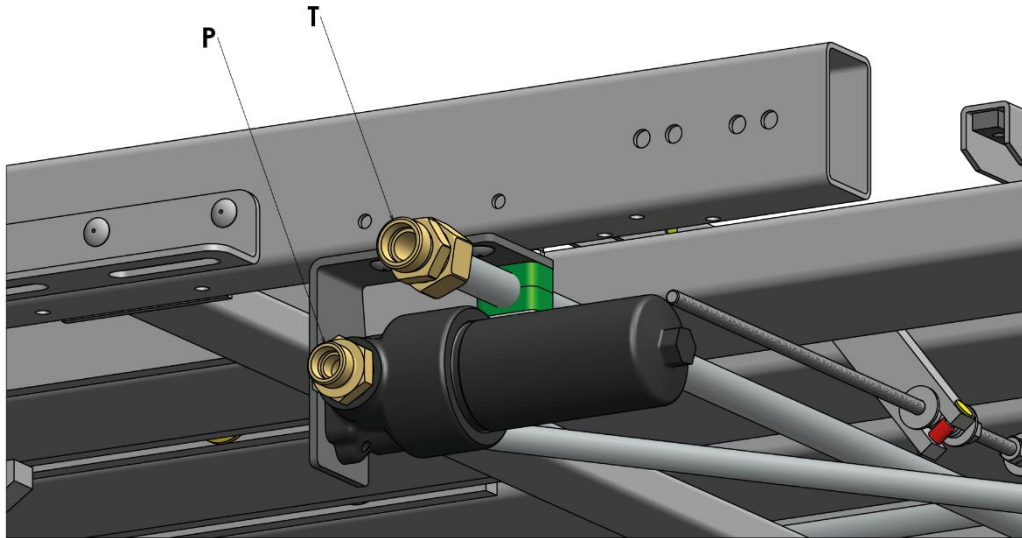
FIG. 9





**CONNECTER LES COMPOSANTS HYDRAULIQUES**

FIG. 10



Le système Cargo Floor est fourni en standard muni d'un filtre à pression prémonté sur le pont avant, voir figure 10. Une conduite de presse hydraulique (Ø 20 x 2 passage 16 mm) est prémontée entre la vanne de commande et le filtre à pression. Le canal d'entrée du filtre à pression est pourvu d'un raccord droit vissé de 1" x 20 mm. Une conduite de retour hydraulique (Ø 25 x 2,5 passage 20 mm) est prémontée entre la vanne de commande et le pont avant, et se termine par un raccord de liaison droit de 25-25 mm. Vous pouvez directement brancher les tuyaux hydrauliques désirés (non fournis) aux raccords mentionnés ci-dessus (les écrous de raccord et bagues coupantes sont alors superflus). Si vous montez un tuyau hydraulique au lieu d'une conduite hydraulique, vous pouvez utiliser les écrous de raccord et les bagues coupantes fournis à cet effet.



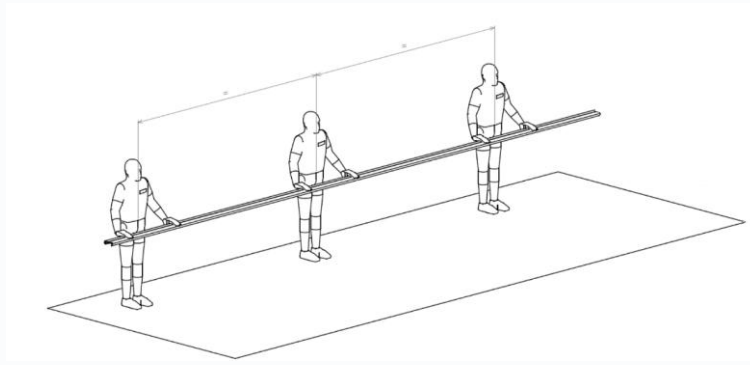
**! important : un branchement incorrect de la pression et du retour peut entraîner un dysfonctionnement et endommager le système.**

Avant le branchement, toutes les composantes du système hydraulique doivent être minutieusement nettoyées en prenant notamment soin de ne pas oublier les bouchons d'obturation / ou les écouvillons. Tentez d'utiliser aussi peu de raccords (en coin) que possible (pour des raisons de perte de pression ou de pression de retour).

***Le système ne peut pas être utilisé dès après la connexion. Il faut attendre jusqu'à ce que le montage de la remorque et du plancher soit totalement achevé !!!***

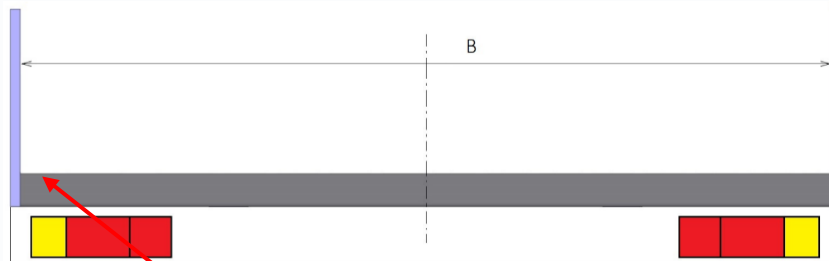
## PREPARATION DES PROFILS

FIG. 14



Pendant les opérations et préparatifs suivants, vous devez veiller à ce que les sous-profilés ainsi que les profils supérieurs soient manipulés de telle sorte que le profil ne soit pas plié ni endommagé. Nous vous recommandons de déplacer ou d'incliner les profils au moins à trois personnes.

FIG. 15

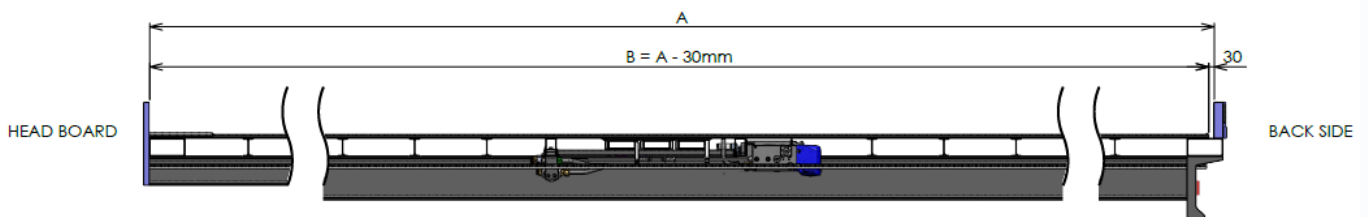


Démarrez du côté gauche

L'assemblage du plancher doit se faire de la gauche vers la droite.

## DETERMINATION DE LA LONGUEUR DU SOUS-PLANCHER LEAK PROOF

FIG. 16



La longueur du sous-plancher en T est déterminée par l'espace disponible dans la remorque. Si possible, on se basera sur la distance entre l'intérieur du protège-cabine et l'intérieur des portes. Nous l'appelons mesure A.

30 mm [1,2"] seront déduits de cette mesure afin de libérer de la place au niveau des portes. Nous l'appelons mesure B.



### **Attention**

Si un élément fait saillie à hauteur du sous-plancher sur le protège-cabine ou sur les portes, vous devez en tenir compte lorsque vous déterminez la longueur.

**DECOUPE DES OUVERTURES DANS LE SOUS-PONT ETANCHE**

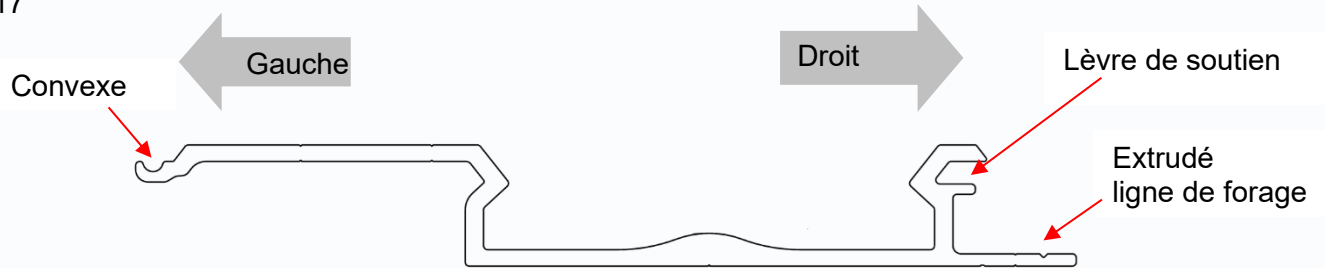
A l'emplacement du système, des parties devront être découpées dans les profilés de sous-pont étanches à travers lesquels les profilés en U feront saillie..



**Conseil**

Placez les profilés de la sous-couche Leak Proof dans le sens où ils seront encastrés. L'encastrement du plancher doit se faire de gauche à droite. Il est donc très important de veiller à ce que les profilés de sous-couche Leak Proof T soient placés de manière à ce que, sur la future face arrière du plancher, le convexe se trouve à gauche et la lèvre d'appui à droite.

FIG. 17



Alu profilé 8/200 mm Sous-pont étanche (Slide in) référence 893.1168

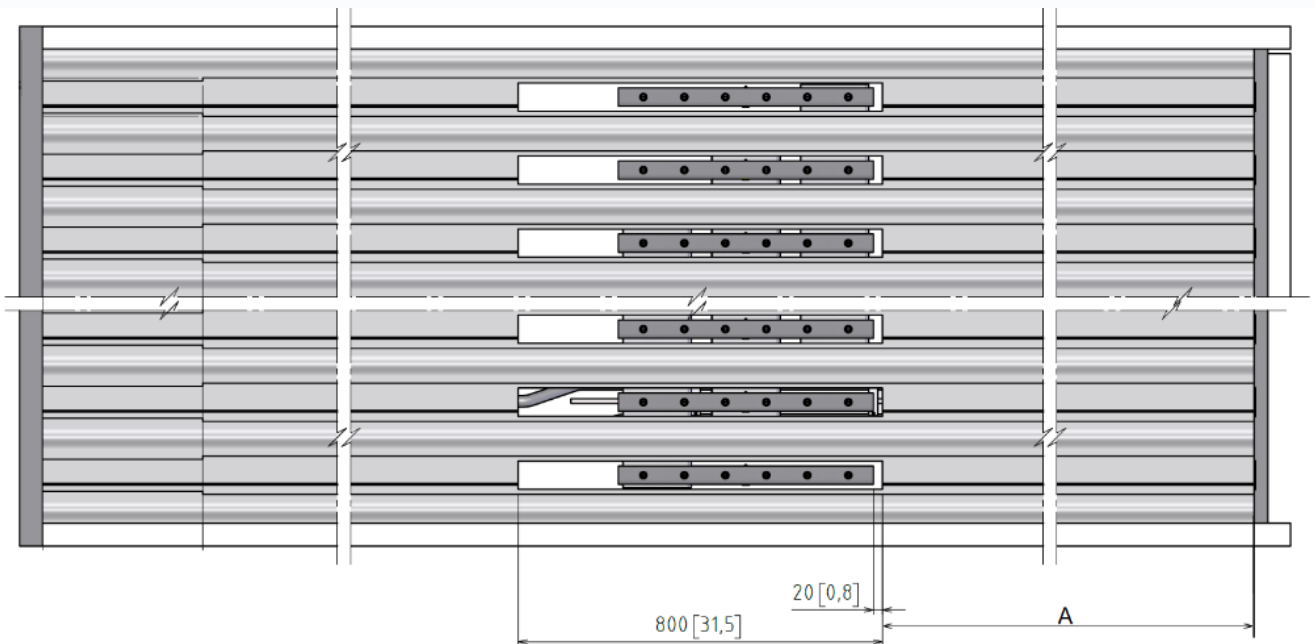
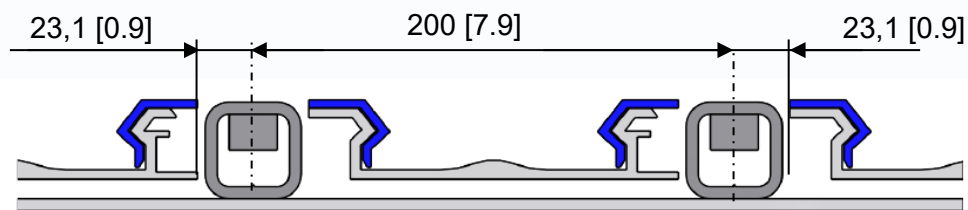


FIG. 18



Pour la position de ces ouvertures dans le profilé de sous-toiture Leak Proof, vous pouvez utiliser les mesures des figures 19 A et 19 B. Pour le profilé de gauche, une découpe doit être effectuée uniquement sur le côté droit et pour le profilé de droite, une découpe doit être effectuée uniquement sur le côté gauche. Tous les autres profils nécessitent une découpe des deux côtés. La position et la longueur de la découpe sont les mêmes pour chaque sous-profil.

FIG. 19 A

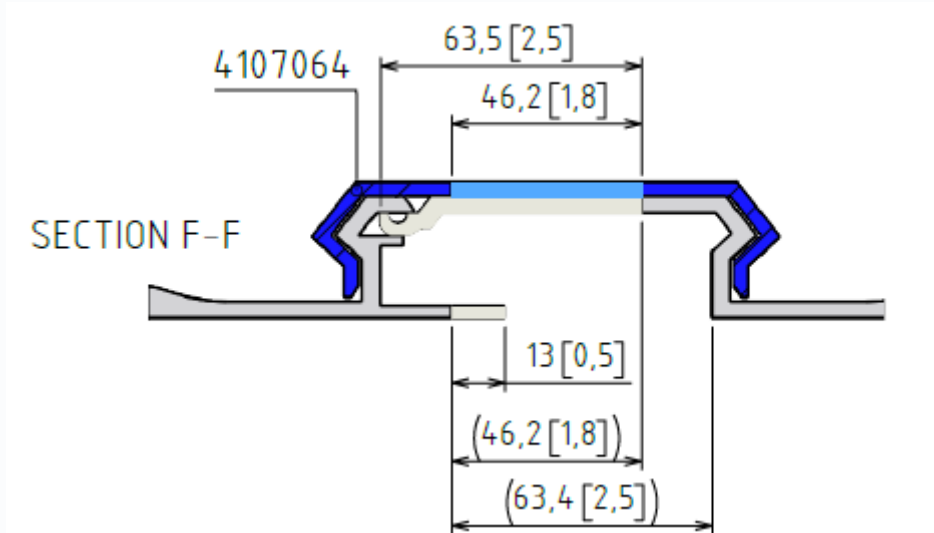
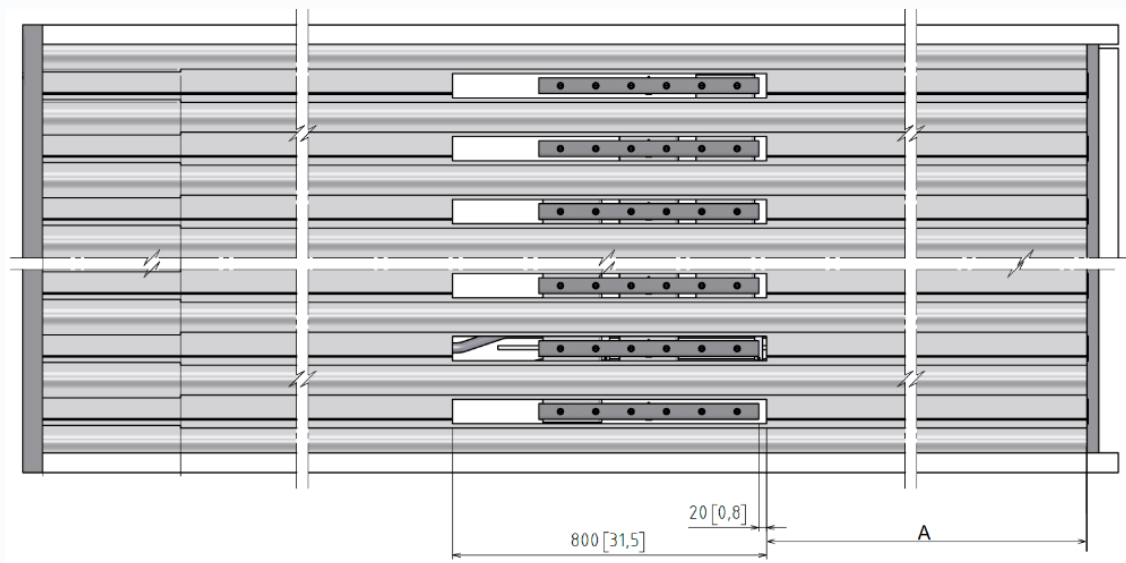


FIG. 19 B


**Attention**

Après avoir enlevé les parties découpées dans les profilés, les profilés seront plus faibles à ce stade, il faut faire attention à la [fig. 14](#) afin d'éviter qu'ils ne se plient.

Il faut maintenant déterminer la largeur des profils latéraux **gauches**. La méthode à suivre est illustrée à la fig. 21 B. Faites attention à votre profilé de dessous de mur, qui peut éventuellement constituer un obstacle lors de la détermination de la largeur (voir fig. 20).

**⚠ Pour le calcul, il est important de déterminer au préalable si l'on utilisera du mastic ou si l'on soudera les bordures aux murs. Ce choix peut avoir une incidence sur la largeur du joint au mur. Il est également important de savoir que le joint entre le plancher et le mur doit être étanche. La méthode que vous choisirez n'est pas déterminée par le Cargo Floor.**

FIG. 20

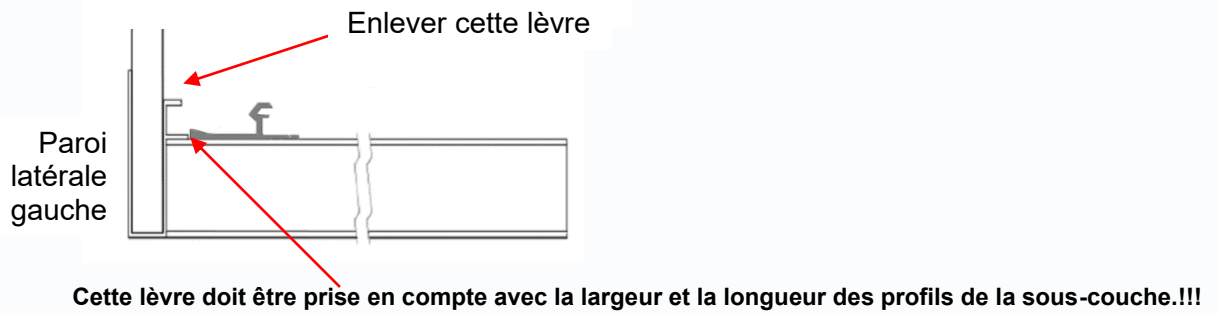
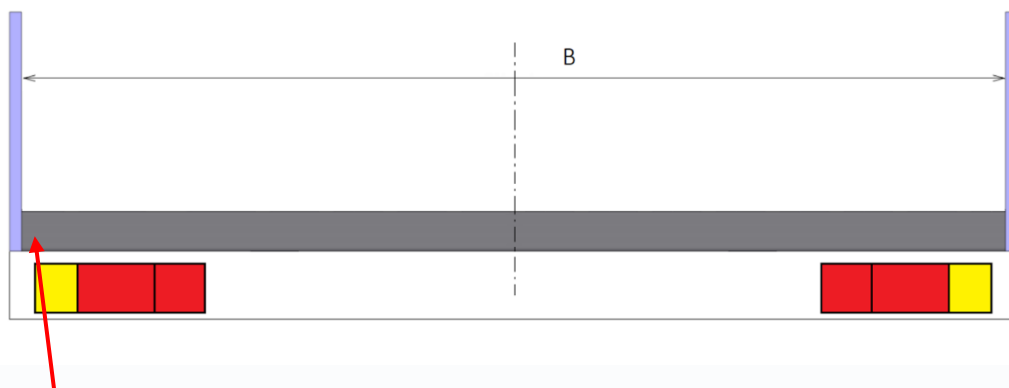


FIG. 21 A



Commencer par le montage sur le côté gauche

FIG. 21 B

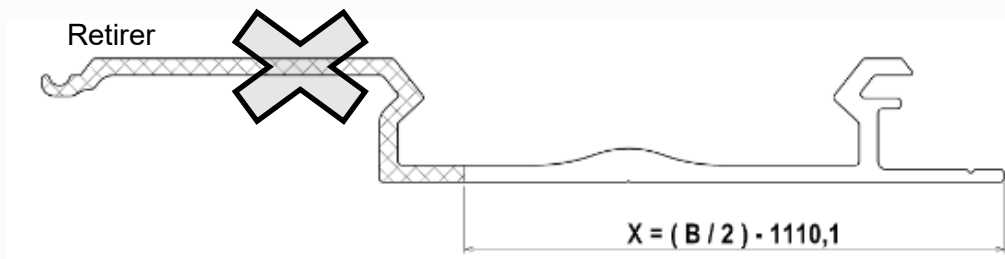
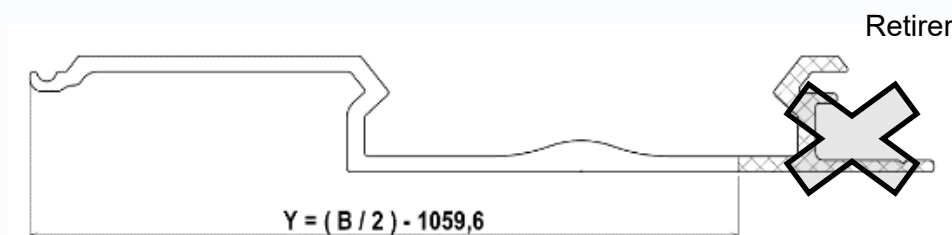


FIG. 21 C

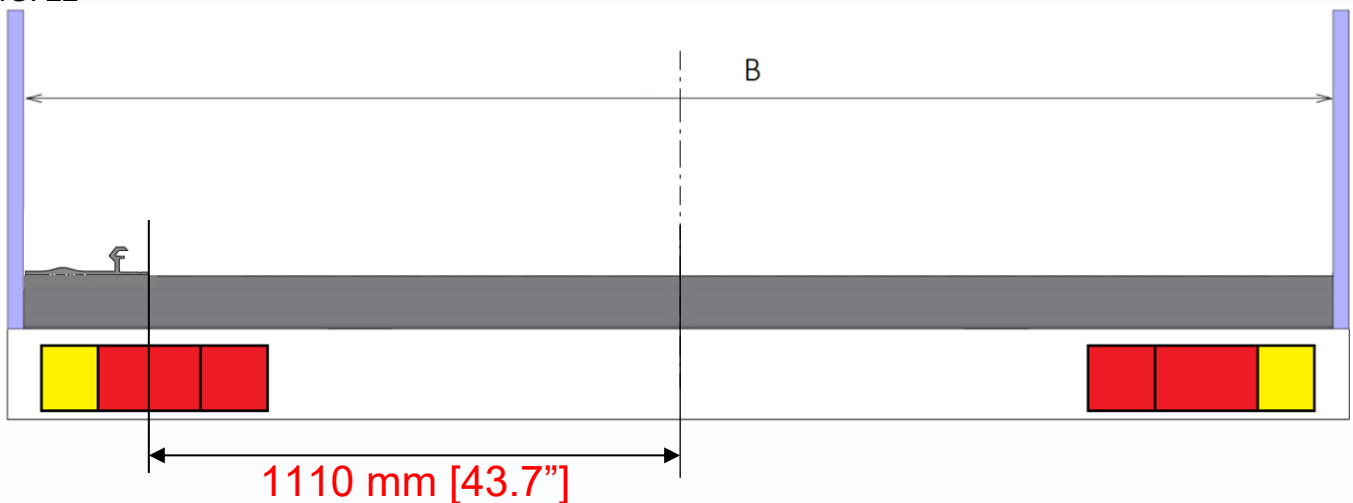


Il faut diviser par deux l'espace disponible (en tenant compte des obstacles et de la largeur de joint choisie) entre les murs et déduire de cette valeur 1110 mm pour le profilé gauche. La valeur restante est la largeur du profilé latéral gauche.

La meilleure façon de déterminer la largeur du profilé latéral droit est de le faire après avoir monté tous les autres éléments du plancher. Vous éviterez ainsi que la taille réelle soit différente de la taille théorique en raison de l'application de diverses tolérances. Nous avons toutefois indiqué une mesure théorique à la figure 21 C.

Le premier profil à monter est le profil latéral scié dans le sens de la longueur. Ceux-ci doivent être montés à la mesure de 1110 mm [43,7"] à partir de l'axe central de la remorque. Il convient de vérifier méticuleusement cette mesure à plusieurs endroits avant de fixer le profilé. Si ce profil n'est pas positionné correctement, tous les autres profils s'en trouveront affectés.

FIG. 22



Après avoir placé le profilé latéral, il peut être fixé. Afin d'éviter que le profil ne bouge pendant la fixation, vous pouvez le fixer temporairement à plusieurs endroits à l'aide de colliers de serrage.

Vous pouvez maintenant fixer le profilé latéral aux traverses. Vous pouvez le faire à l'aide de boulons autoperceurs, de monoboulons, de clous pour pistolet à clous ou par soudage (voir fig. 23). Demandez à votre fournisseur de matériaux de fixation de vous conseiller sur les alternatives possibles. Nous déconseillons les rivets entièrement en aluminium, car ils ne sont pas assez résistants. Seuls les rivets avec un noyau en acier conviennent (appelés monobolts).

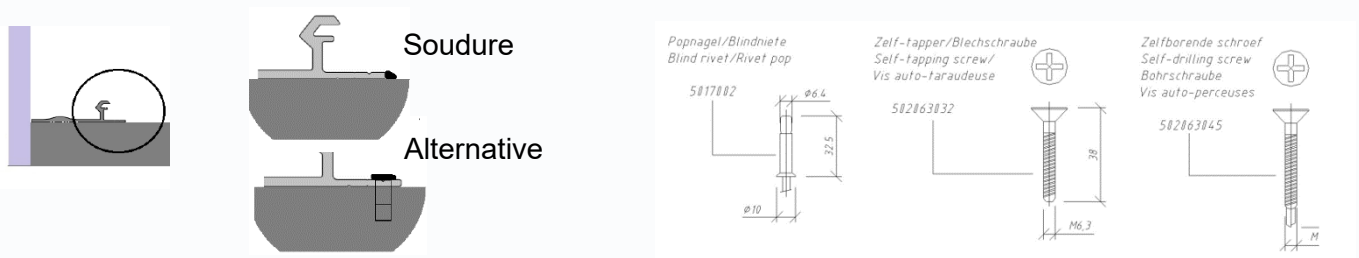
Une ligne de perçage a été extrudée dans le profilé afin que vous puissiez facilement déterminer le centre du trou à percer. Fixez le profilé à chaque traverse.

Le soudage du profilé doit être effectué avec une soudure d'une longueur minimale de 30 mm [1.2"] et avec un a=3.



**Th La fixation de ces sous-profilés sera soumise à des contraintes plus importantes car le châssis est plus flexible. Il convient d'en tenir compte lors de la fixation.**

FIG. 23



Après la fixation de ce profil, vérifiez à nouveau la mesure par rapport au centre de la remorque. La position de ce profilé est très importante car il sert de référence pour tous les autres profilés de plancher. Les autres profilés peuvent maintenant être montés.

## FIXER LES AUTRES PROFILS SOUS LE PLANCHER

Le profilé de sous-plancher suivant peut maintenant être monté avec le convexe dans la lèvre d'appui, comme illustré à la figure 25. Il existe deux méthodes pour relier les profilés de sol l'un à l'autre : par scellement ou par soudage.

### Méthode 1 : mastic d'étanchéité

Appliquez du mastic sur la lèvre d'appui (fig. 24 A) du profilé de sol déjà monté et sur le convexe du profilé à monter (fig. 24 B). Le mastic doit dépasser largement la cavité du convexe (environ 5 mm) et est appliqué sur toute la longueur du profilé de sol, à l'exception des 50 premiers mm [2« ] du côté de la tête de lit et des 50 derniers mm [2 »] du côté de la porte (fig. 25, les premiers et derniers 50 mm [2"] seront fermés par soudure). Un produit d'étanchéité que vous pouvez utiliser est le Sika 252. Veuillez suivre attentivement les instructions (concernant le traitement/les préparations préalables et les situations dans lesquelles il peut être utilisé) données par le fournisseur/fabricant du produit d'étanchéité que vous avez choisi. Il faut environ 425 ml de mastic par profilé de sol. En plus, bien sûr, des cartouches nécessaires pour sceller la plaque de scellement sur la tête de lit et pour sceller les profils à l'emplacement de la plateforme arrière.



### **Attention!**

Gardez toujours à l'esprit le temps de durcissement du produit d'étanchéité..

Avant de poser le profilé, il convient d'appliquer une bande de mastic sur le portique arrière, dans la zone du profilé à poser.

Ensuite, les deux profilés peuvent être glissés l'un dans l'autre, il se peut que vous deviez utiliser des pinces pour faire avancer les deux profilés l'un vers l'autre. Vérifiez que le profilé est correctement positionné à l'aide des 3 gabarits de positionnement (référence 9112013), les profilés devant se trouver contre les surfaces d'ajustement verticales du gabarit de positionnement. Ces gabarits permettent de vérifier à différents endroits si la lèvre convexe et la lèvre d'appui s'emboîtent correctement (fig. 26 et 27).

Lorsque ce profilé est correctement placé, il peut également être fixé aux traverses. Vous pouvez le faire à l'aide de boulons autoperceurs, de monoboulons, de clous pour pistolet à clous ou par soudage (voir fig. 23). Nivelez le mastic d'étanchéité qui dépasse et, le cas échéant, remplissez la rainure en V supérieure jusqu'à ce qu'elle soit entièrement remplie.

Après avoir fixé tous les profilés de sol aux traverses, vous pouvez souder les 50 mm à l'avant et à l'arrière. La soudure ne doit pas dépasser la surface supérieure du profilé coulissant en raison du roulement qui doit encore être monté (voir fig. 28). Si la soudure dépasse, elle doit être meulée et lissée. Après le soudage et le lissage, vous devez vérifier toutes les soudures et remplir les joints/trous entre le mastic et la soudure avec du mastic, de manière à ce que le plancher soit entièrement scellé (ici pour niveler le mastic qui dépasse).

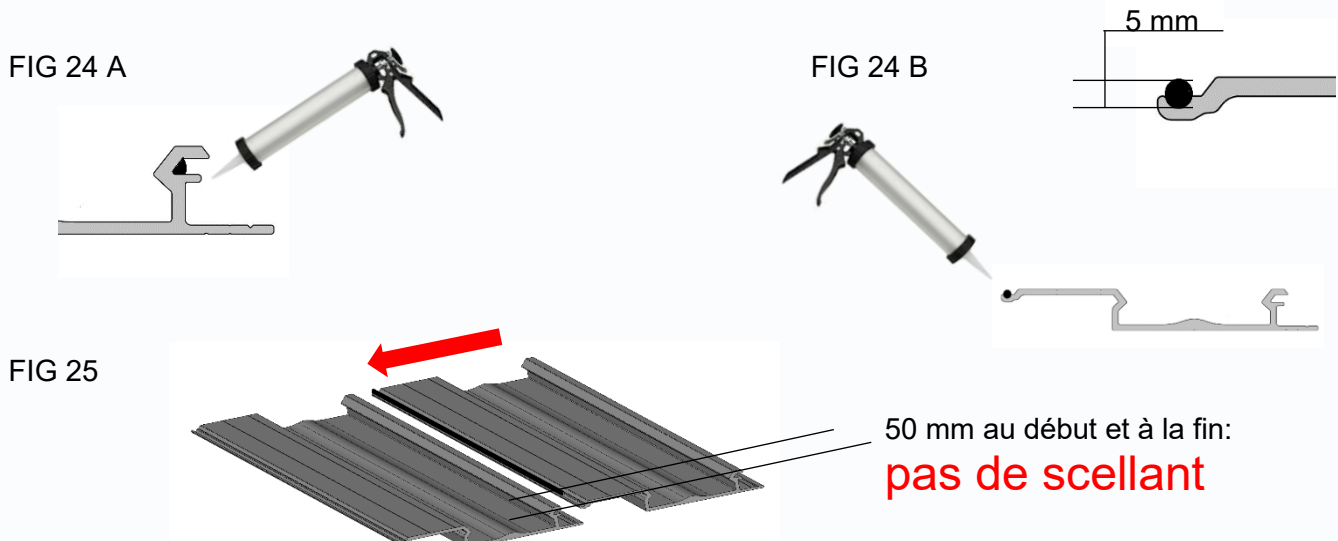


FIG. 26

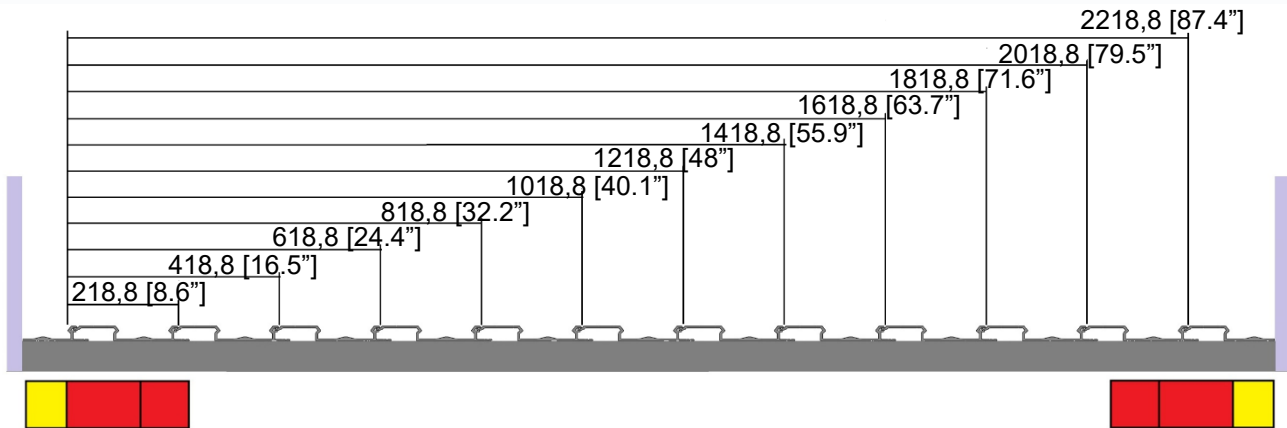
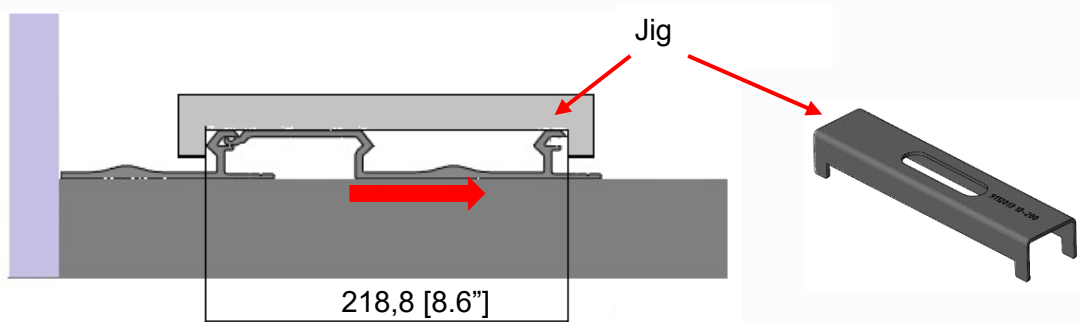


FIG. 27



Faites glisser le profilé et tirez-le contre les lèvres verticales du moule.

#### Méthode 2 : Soudure



#### Attention!

N'utilisez pas de produit d'étanchéité lorsque vous choisissez de souder les profilés, des gaz pourraient se former et entraîner une fuite de la soudure.

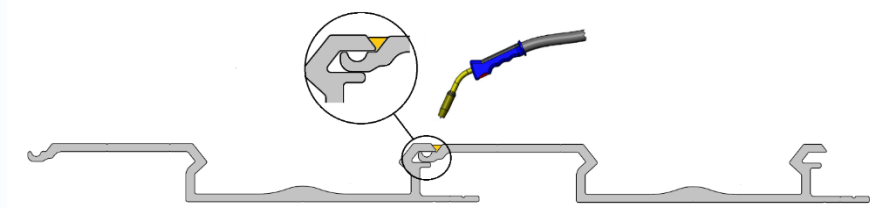
Faites glisser le profilé de sol suivant dans sa position. Ce faisant, faites attention à l'espace libre dans la partie convexe. Tirez les profilés de manière à ce qu'ils reposent sur les surfaces d'ajustement verticales du moule.

Vérifiez les mesures (fig. 26 et 27) et fixez-les aux traverses. Lorsque ce profilé est placé correctement, il peut également être fixé aux traverses. Vous pouvez le faire à l'aide de boulons auto-perceurs, de monoboulons, de clous pour pistolet à clous ou par soudage (voir fig. 23).

Soudez maintenant la rainure en V sur toute sa longueur.

La soudure ne doit pas dépasser la surface supérieure du profilé de glissement en raison du roulement qui doit encore être monté (voir fig. 28). Si la soudure dépasse, elle doit être meulée et finie en douceur.

FIG. 28





## FINITION DES BORDS DU SOUS-PLANCHER

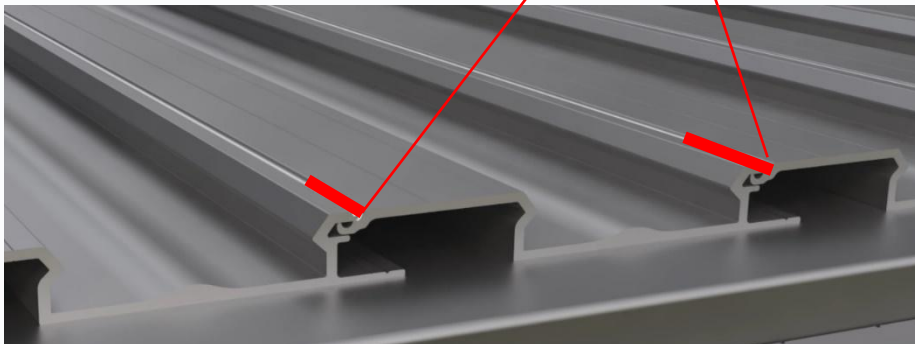
Lorsque le montage complet du sous-plancher a été effectué, il faut veiller à réaliser une connexion étanche tout autour du plancher entre le sous-plancher et les autres composants de la remorque. Tous les joints et ouvertures doivent être fermés à l'aide d'un produit d'étanchéité ou soudés.



**Vous commencez par souder l'embout en aluminium (numéro d'article 5467006) à l'arrière sur l'ouverture de la chape.**  
**Il faut également souder les 50 premiers millimètres de la rainure en V, qui doivent être lissés par la suite.**

FIG. 29 A

Rainure en V 50 mm [2"] soudure et finition lisse



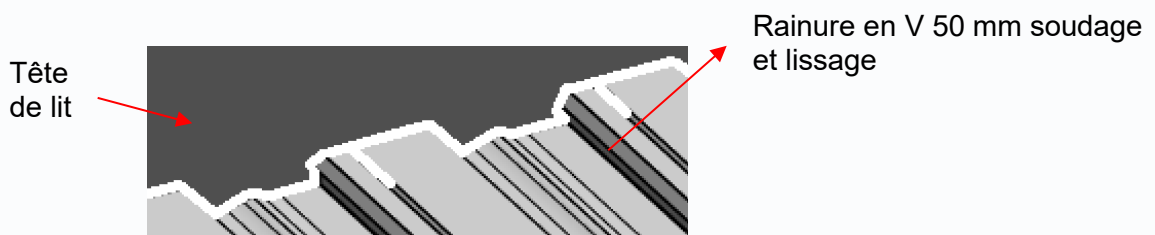
Après avoir scellé le profilé en T, l'ensemble du joint arrière peut être soudé, ou collé, de la sous-couche à la poutre arrière (fig. 29 B).

FIG. 29 B



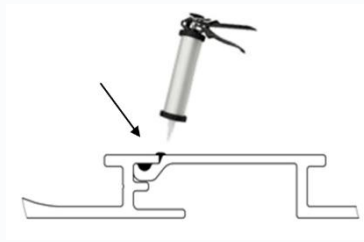
Du côté de la tête de lit, le support peut être soudé ou scellé en suivant les contours (fig. 29 C). De même, la rainure en V située à 50 mm de la tête de lit doit être soudée et finie en douceur..

FIG. 29 C



Le joint entre les profils latéraux et les murs peut maintenant être soudé ou collé. Après avoir scellé tous les profils de sous-plancher sur tout le pourtour, il faudra vérifier si le joint au sommet du convexe est suffisamment scellé. Le joint peut nécessiter un scellement supplémentaire à certains endroits, voir fig. 30.

FIG. 30



### ASSEMBLAGE DES BUTÉES ET DES PROFILS DE GUIDAGE EN PLASTIQUE

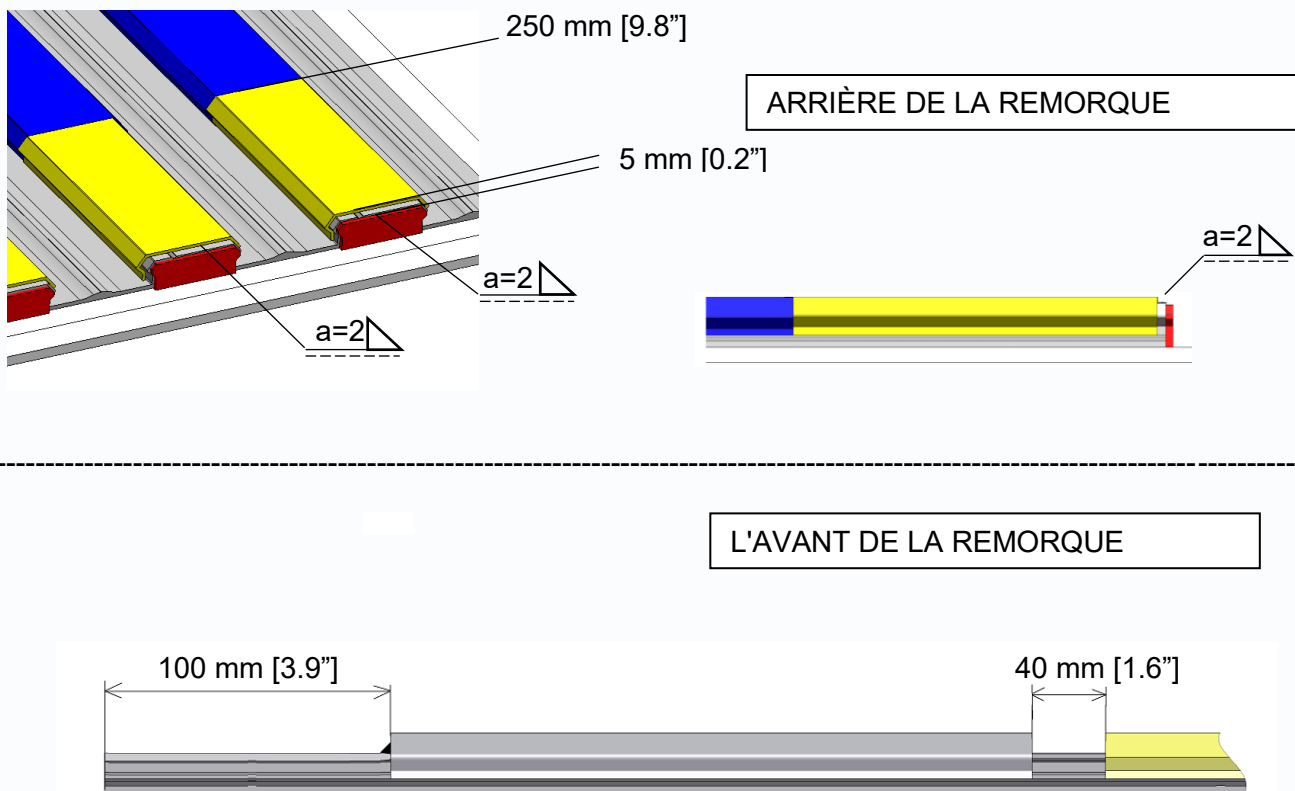
#### Montage des butées



**Grâce à la forme spéciale et fine de l'embout en aluminium, il peut être monté par le haut. Poser la butée en aluminium en diagonale sur le support et la frapper du pied sur le support (voir aussi le profil de guidage en plastique pour le montage).**

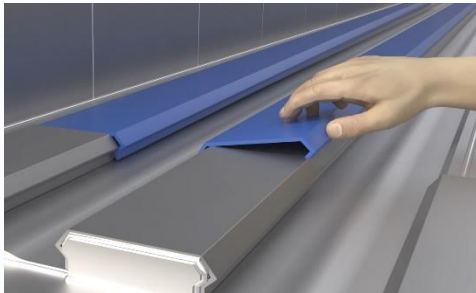
Après le montage et la finition du support, vous pouvez commencer à assembler les butées en aluminium LP/LR pour profilé de sous-pont en aluminium 8/200 (250 mm [9.8"], référence 5448029). La butée en aluminium est montée du côté de la tête de lit et du côté de la porte. Tout d'abord, une butée en aluminium est soudée à une distance de 100 mm [3.9"] devant la tête de lit, ce qui laisse de la place pour la souder au support. La butée du côté de la tête de lit doit être soudée avec une soudure a=2 au support. Ensuite, la butée du côté de la porte peut être soudée en place, voir figure 31.

FIG. 31



### Montage des profils de guidage en plastique

Après le montage et la finition de la sous-structure Leak Proof en aluminium, vous pouvez commencer à monter les profilés de guidage en plastique (référence 4107064). Le guide en plastique peut être simplement encliqueté sur la sous-couche Leak Proof par le haut, en l'enfonçant avec le pied. En raison de la dilatation et de la contraction des profilés de guidage en plastique, il convient de conserver une ouverture d'environ 40 mm du côté de la tête de lit. Découpez ensuite l'ouverture de 46 mm [1,8« ] de large et de 800 mm [31,5 »] de long pour les doigts dans le profilé de guidage en plastique. Cette opération peut être effectuée à l'aide d'un couteau bien aiguisé ou d'une meuleuse munie d'un disque fin, par exemple.



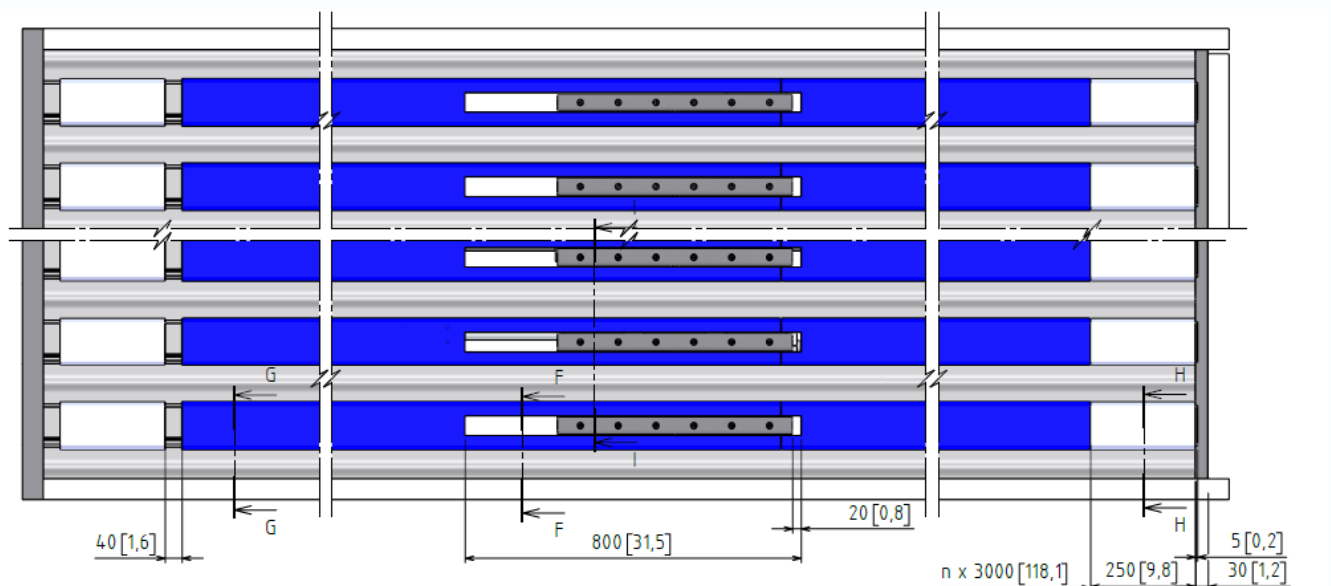
#### Attention!

Nettoyez la plate-forme en aluminium des copeaux et autres matériaux avant de monter les profilés de guidage en plastique afin d'éviter l'inclusion de contaminants sous le plastique. Cela peut compliquer l'assemblage des profilés.



**Il faut veiller à laisser un espace de 40 mm entre la butée et le profilé de guidage en plastique du côté de la tête de lit. Cela permet à la dilatation du plastique sous l'effet des différences de température d'avoir de l'espace pour le roulement.**

FIG. 32



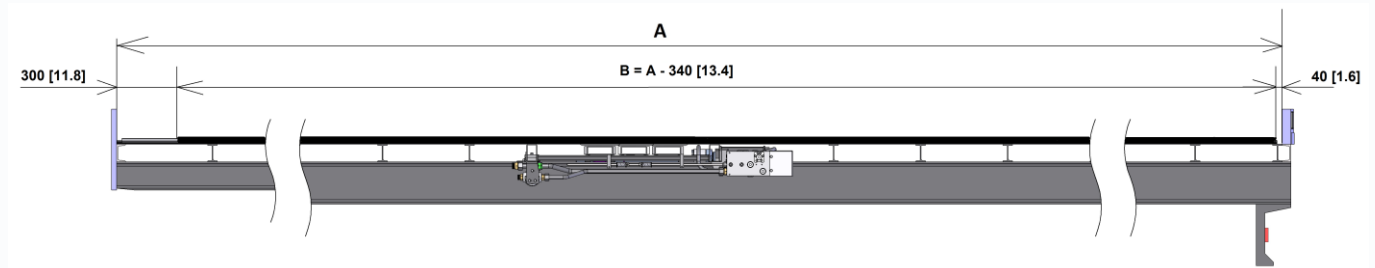
## DETERMINATION DE LA LONGUEUR DU PROFIL SUPERIEUR

Vous devez utiliser la formule suivante pour calculer la longueur du profil de plancher à lamelles Leak Proof.

Mesurez à nouveau la longueur intérieure de la remorque (longueur A). Déduisez la longueur de course des cylindres

(-200 mm [7,9"]). A côté, un espace libre de 100 mm [3,9"] en direction du protège-cabine doit être laissé (pour empêcher que des matériels/matériaux se retrouvent coincés). L'espace par rapport aux portes doit être de 40 mm [1,6"]

Cela se traduit par l'équation suivante :  $A - 200 - 100 - 40 = A - 340$  mm [ $A - 7,9'' - 3,9'' - 1,6'' = A - 13,4''$ ]  
 FIG. 34



## PERCEZ LES TROUS DE MONTAGE DANS LES PROFILS

Les profils doivent être fixés à l'aide de 6 boulons.

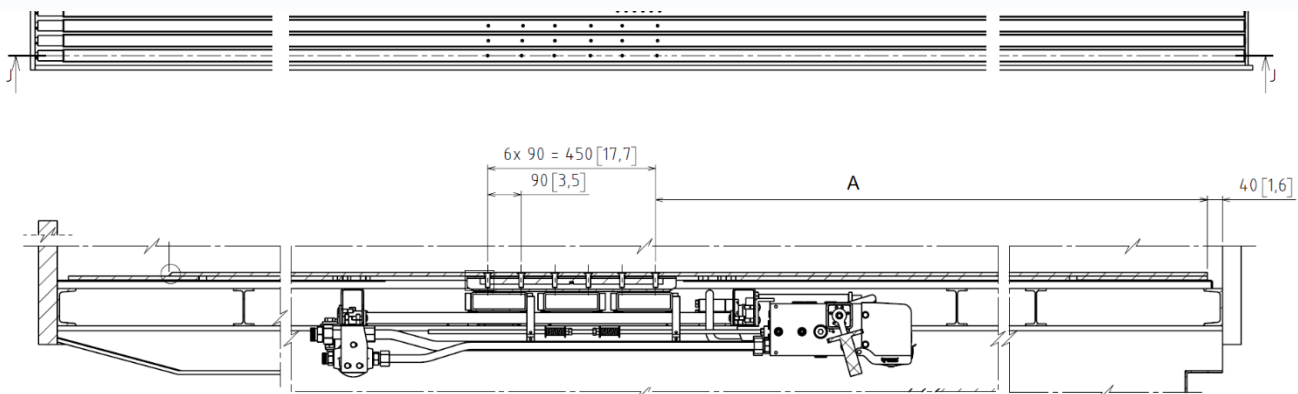
Vous devez d'abord déterminer la position des trous dans les profils, voir figure 37.

Assurez-vous que tous les cylindres sont entièrement sortis. Voici comment le vérifier: les bielles ne peuvent pas dépasser de plus de 5-10 mm [0,20-0,39"] du bloc de guidage plastique.

La position est déterminée en mesurant depuis l'intérieur de la porte jusqu'au premier trou des profilés en U. Déduisez cette mesure de 40 mm et vous obtenez la mesure A. Déduisez cette mesure de 40 mm et vous obtenez la mesure A. Marquez l'emplacement de ce premier trou sur la face supérieure des 15 profils.

FIG. 37

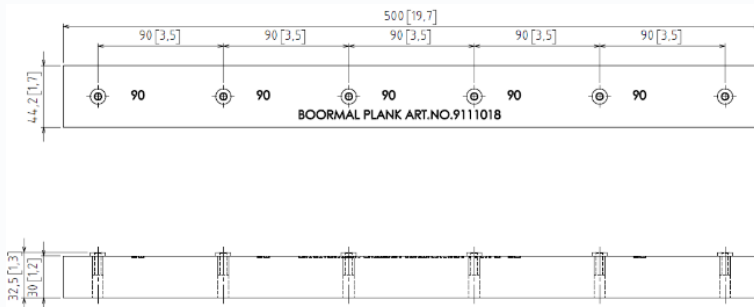
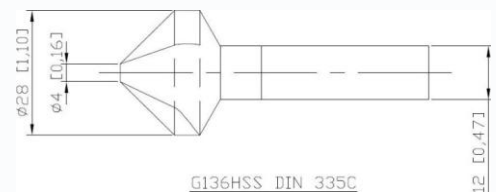
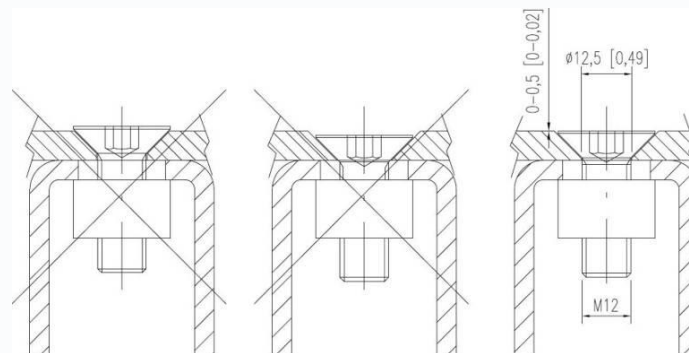
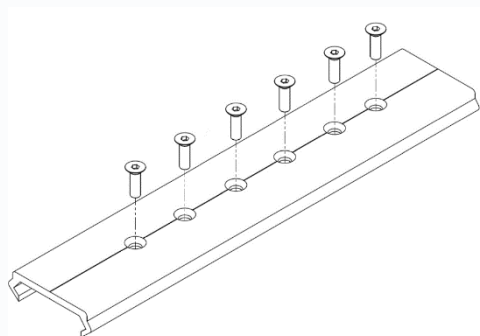
### Cylindres entièrement rétractés



## PERÇAGE DES TROUS DANS LES PROFILS DE PLANCHER

Les trous dans les éléments de plancher doivent être percés avant la pose. Il faut prêter attention au fait que les trous doivent être percés de façon étagée en fonction de la différence de distance des pieds du cadre mobile dans le système d'entraînement (voir figure 37).

- Forez 6 trous de  $\varnothing 4,5$  mm [0,18"] à l'aide du gabarit de perçage (fig. 38) sur le haut du profil de plancher en veillant à ce que le centre des trous soit aligné par rapport à la ligne de référence. Percez ensuite les trous à partir de la même direction jusqu'à environ  $\varnothing 12,5$  mm [0,5"]
- Ensuite, il convient de fraiser les trous à partir de la face supérieure conformément à la spécification G136 HSS DIN 335 C, code 13628.0 (figure 39). Veillez à ce que le trou soit fraisé jusqu'à la profondeur requise, la tête du boulon ne pouvant jamais dépasser du profil de plancher. Voir figure 40.

**FIG. 38**

**FIG. 39**

**FIG. 40**

**FIG. 41**


### **FIXATION DES PROFILS DE PLANCHER SUR L'UNITE MOTRICE**

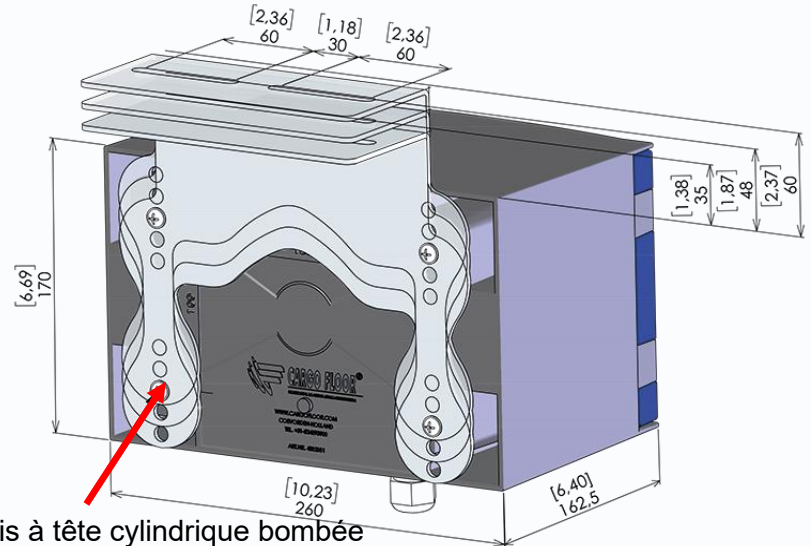
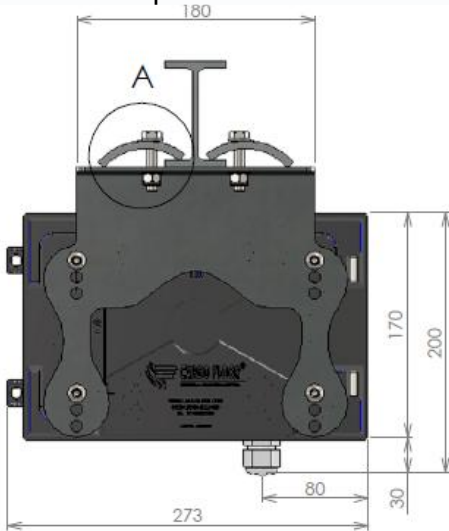
Après cela, les profilés peuvent être emboîtés sur le palier en plastique. Vous devez bien guider les profils de plancher au cours du montage. Montez ensuite la vis hexagonale à tête fraisée M12 x 40 fournie (n° art. [502112040.2](#)) en utilisant une clé Allen n° 8. Chaque profil doit être serré à l'aide de 6 boulons. Le couple est de 100 – 140 Nm [72 – 105 lbf.ft.]. Une personne peut effectuer cette opération par le dessus, et les boulons doivent être bien serrés.



**Chaque boulon doit être freiné avec du Loctite (frein-filet Loctite 243 cat.o. 23286).**

## MONTAGE DU BOITIER DE COMMANDE ET DES CIRCUITS ELECTRIQUES

Le boîtier de commande peut être monté simplement, sans forer des trous, sur votre propre construction de montage ou le support de montage fourni en option. Suivant la forme des traverses, le support de montage peut être installé sans forer de trous grâce aux plaques de serrage fournies. Le support de montage présente trois hauteurs de montage pour le boîtier de commande. La commande à distance en option RX/TX peut également être montée simplement sur le boîtier de commande, tant près de la commande E que de la commande B.



Vis à tête cylindrique bombée  
 plate PZ à embase plate pour plastiques, 6x20 mm

### Commande E

Dans le cas de la commande E, le boîtier de commande CF7 est doté de 3 câbles électriques :

- 1x câble de connexion à 2 conducteurs pour l'alimentation électrique. Le câble brun doit être raccordé à 24V+ et le bleu à 24V-.
- 1x câble à 2 conducteurs avec prise noire Deutsch prémontée pour solénoïde marche/arrêt GS02 ;
- 1x câble à 2 conducteurs avec prise grise Deutsch prémontée pour solénoïde chargement/déchargement GS02 ;



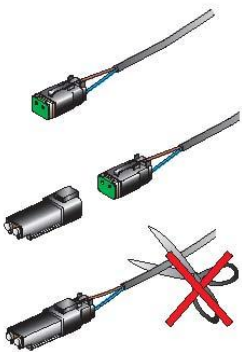
Prise grise chargement/déchargement G02

Prise noire marche/arrêt GS02

## Commande B

Dans le cas de la commande B, le boîtier de commande CF3 est doté de 3 câbles électriques :

- 1x câble de connexion à 2 conducteurs pour l'alimentation électrique. Le câble brun doit être raccordé à 24V+ et le bleu à 24V-.
- 1x câble à 2 conducteurs avec prise noire Deutsch prémontée pour solénoïde marche/arrêt GS02 ;
- 1x câble à 2 conducteurs avec prise grise Deutsch G02 prémontée équipée d'un bouchon terminal étanche et d'un autocollant « ne pas couper ».



Prise noire marche/arrêt GS02

### Montage au câble G02

Il est important de monter le câble à bouchon étanche avec la prise mais il ne doit pas nécessairement être connecté. Ce câble et ce bouchon doivent être fixés à proximité de la vanne de commande. Le bouchon étanche monté ne peut pas être retiré.



## LE PROTEGE-CABINE COULISSANT

Le protège-cabine coulissant peut être composé de profils de paroi renforcés d'un rebord mouluré. Il est également possible d'utiliser un cadre avec bâche en guise de protège-cabine coulissant. Il vaut mieux attacher le protège-cabine sur deux Cargo Rollers à 6 roues à usage intensif avec dispositif de nettoyage bidirectionnel sur rails (Article n° [5165003](#)), voir figure 31A, montés sur le bord supérieur de la remorque. Beaucoup de bords supérieurs en aluminium disposent déjà de tels rails intégrés.

Montez des rails de la même largeur que celle de la remorque. Le protège-cabine coulissant doit être fixé au Cargo Roller avec au moins 3 maillons de chaîne et il faut s'assurer que le point de suspension du protège-cabine se situe directement sous le chariot pour que le protège-cabine puisse se déplacer librement et que les Cargo Rollers ne puissent pas se coincer. Le protège-cabine coulissant doit pouvoir se déplacer librement des deux côtés des parois latérales, à environ 25-30 mm [1"-1.25"]. Il est possible d'installer des brosses ou des rabats en caoutchouc entre le protège-cabine et les parois latérales afin d'éviter les fuites et de maintenir les parois propres. Les parois latérales de la remorque doivent être lisses pour que rien ne puisse bloquer le protège-cabine.

FIG. 31 A

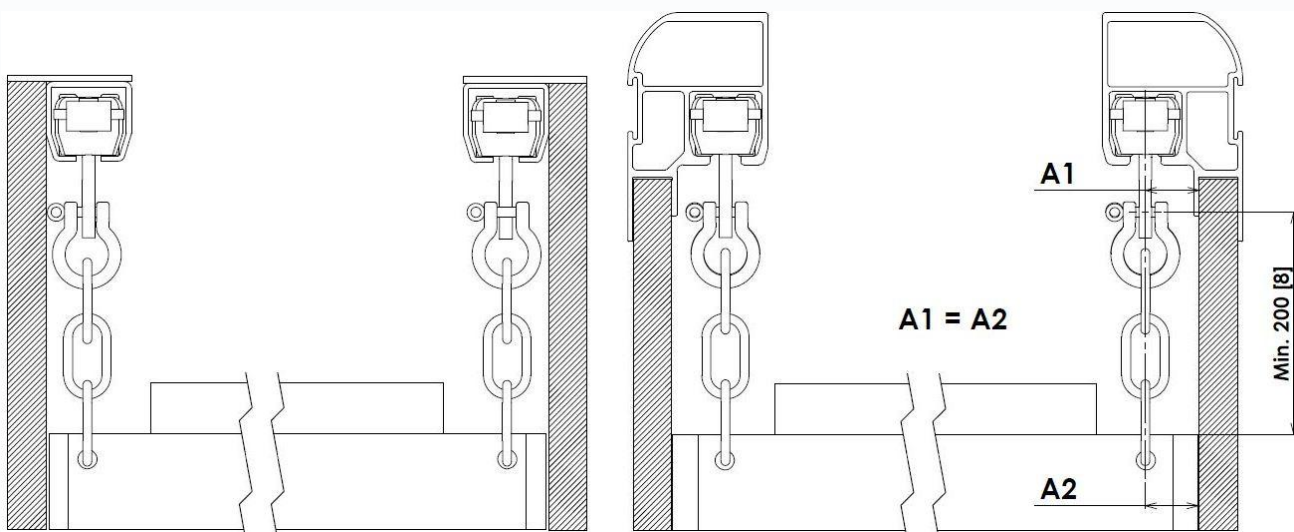
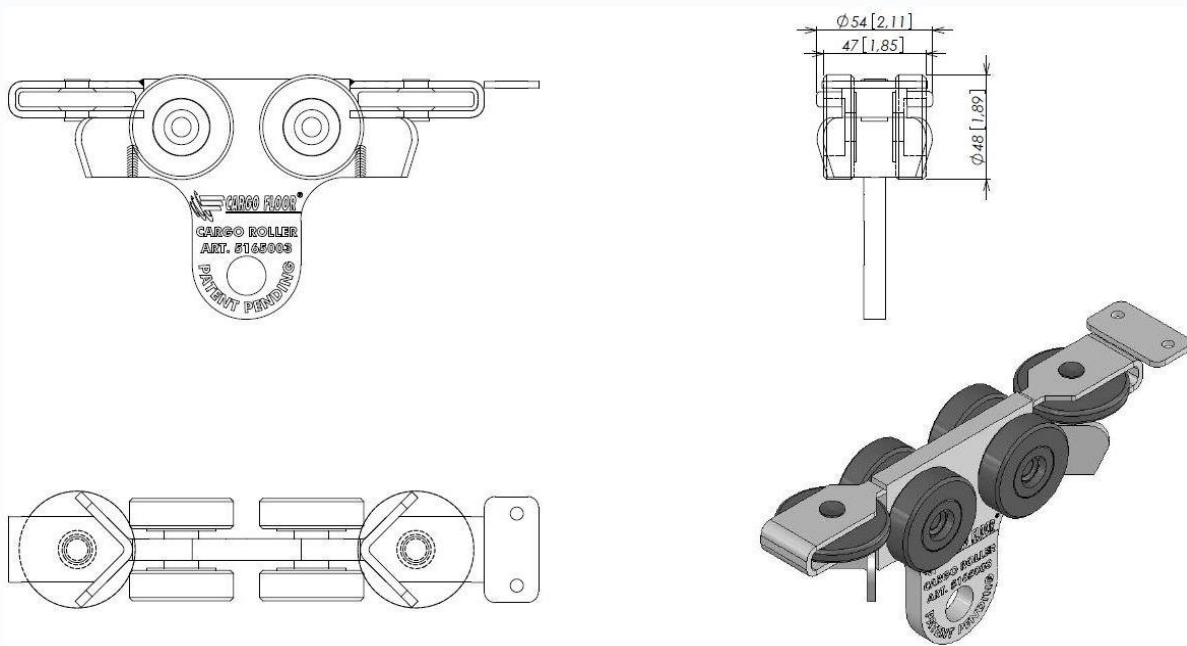


FIG. 31 B

Cargo Roller, à usage intensif, à 6 roues avec dispositif de nettoyage bidirectionnel (Article n° [5165003](#))



### LA BACHE DU PROTEGE-CABINE COULISSANT

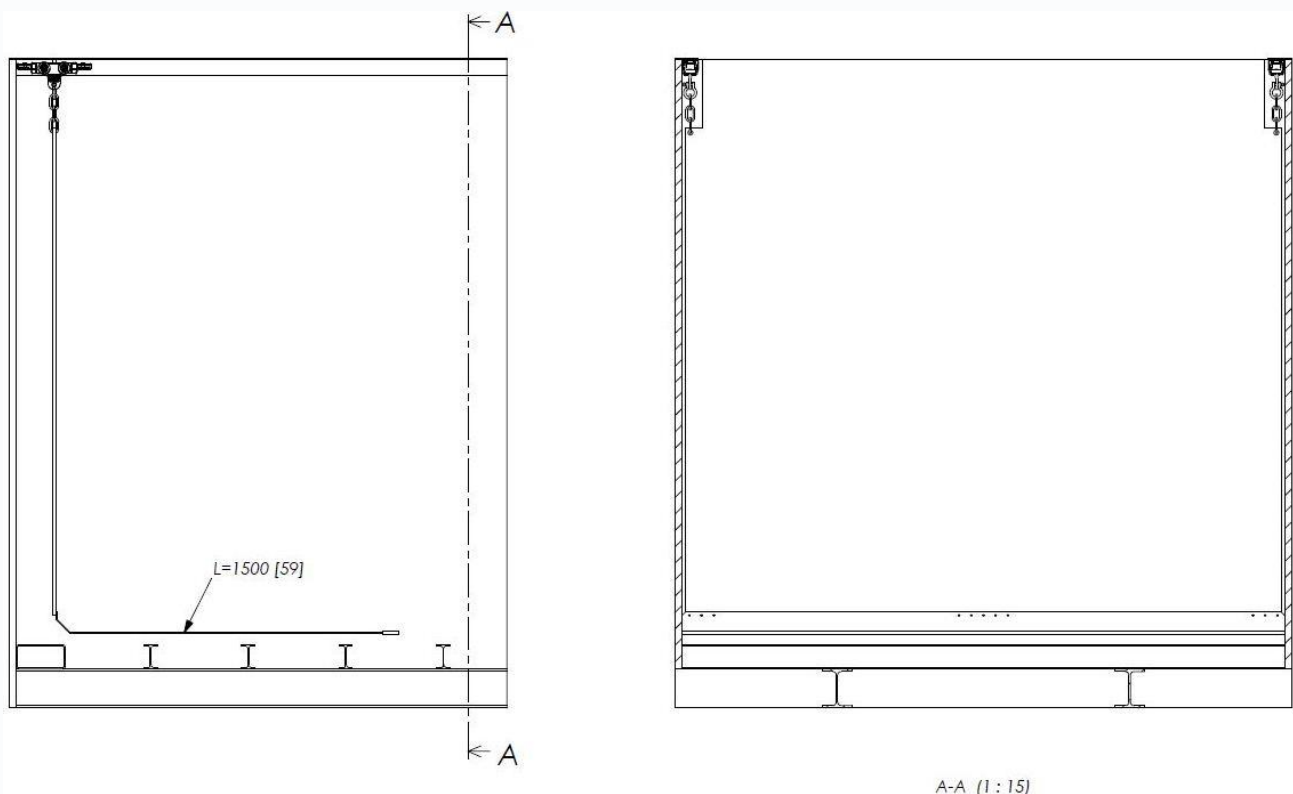
Afin que le protège-cabine suive la cargaison, une bâche est fixée sur la partie inférieure du protège-cabine coulissant, voir figure 32. Une partie de cette bâche (environ 1 250 mm [4']) doit reposer sur le plancher. Cette partie de la bâche doit être munie d'une ou de plusieurs planches en (bois de) pin. Les planches sont placées dans les boucles de la bâche du protège-cabine ou la bâche est pincée entre ces planches. Les boulons/vis de fixation doivent être bien fraisés pour s'assurer qu'ils n'entrent pas en contact avec le plancher mobile.



**Attention !**

Ces planches sont environ 20 mm [0.79"] plus courtes que la largeur de l'intervalle le plus étroit de l'espace de chargement du conteneur.

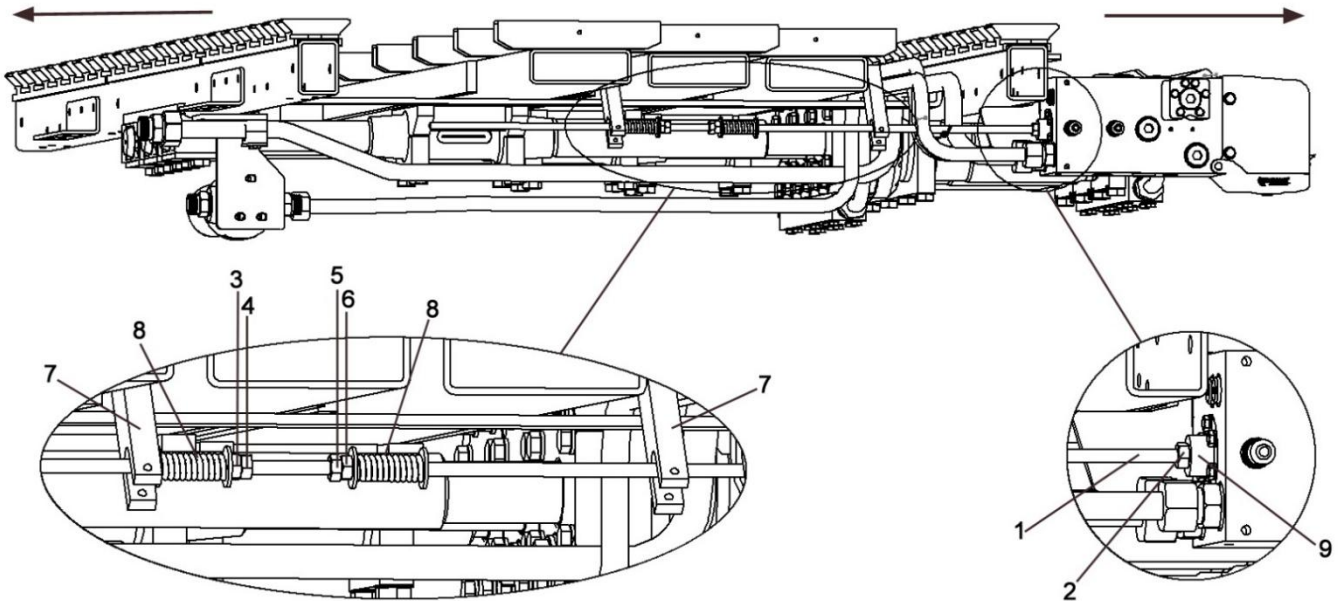
FIG. 32



## REGLAGE DE LA TIGE FILETEE DE LA VANNE DE COMMANDE

Côté avant remorque

Côté arrière remorque



Tous les systèmes Cargo Floor disposent d'une tige filetée fixée et sont entièrement testés. Vous ne devez donc pas ajuster la tige filetée, mais dans certaines circonstances (par ex. certaines réparations) il peut être nécessaire de vérifier ou d'ajuster la fixation de la tige filetée. Si le changement spontané n'est plus possible normalement, faites d'abord une bonne évaluation afin d'en connaître la cause.

Attention :

La pompe et l'installation électrique doivent toujours être désactivées lorsque vous travaillez sur le système : en outre, les tuyaux et/ou conduites entre la pompe et le système Cargo Floor doivent également être déconnectés.

Si vous ne le faites pas, vous risquez d'être coincé par le système.

Outils nécessaires :

- 2x clés de 17;
- Huile haute viscosité;
- Graisse au cuivre;
- Brosse d'acier.

Assurez-vous que la tige filetée (1) est solidement fixée à la vanne de commutation. La course doit être exactement de 12 mm. lorsque vous appuyez et tirez. [0.5"].

Si ce n'est pas le cas, serrez la tige filetée (1) le plus loin possible dans le piston et fixez-la avec le contre-écrou (2) (clé de 17). Desserrez les écrous (3 et 4, clé de 17) et déplacez-les d'environ 3 cm [1.25"] vers l'arrière de la remorque.

A présent, mettez la pompe en marche en prenant place à distance sûre. Le système va commencer à bouger et va s'arrêter automatiquement au point où la lèvres de commande (7) ne fait plus fonctionner la soupape de commutation parce que le ressort (8) n'est plus poussé. Arrêtez immédiatement la pompe. Poussez à présent la tige filetée (1) vers l'arrière de la remorque jusqu'à ce que la bague d'écartement (9) touche la soupape de commutation.

Serrez les écrous (3 et 4) vers l'avant de la remorque jusqu'à ce que le ressort soit complètement enfoncé, et fixez-le en serrant les écrous l'un contre l'autre. Répétez la procédure pour l'autre côté (écrous 5 et 6) en faisant tout dans la direction opposée.

**N.B. Il est indiqué d'appliquer un peu de graisse au cuivre sur la tige filetée 1).**

### SPECIFICATIONS TECHNIQUES

- Exploitation du système** : entièrement hydraulique, à trois cylindres à double action  
**Contrôle du système** : mécanisme entièrement hydraulique  
**Commandes** : chargement – arrêt – déchargement entièrement automatiques, commande A/B en option

	CF500 SLC	
Alésage (mm)	100	[4"]
Diamètre de tige de piston (mm)	45	[1.77"]
Course (mm)	200	[8"]
Cylindrée (l)	2,82	[0.75 us gal]
Volume d'huile par cycle (l)	8,46	[2.25 us gal]
Réglage de la soupape de surpression, pression de service maximale (bar)	225	[3,300 psi]
Course par minute à la capacité de pompe recommandée	13	
Vitesse (m/min.) à la capacité de pompe recommandée	2,6	[8.5 ft./min]
Capacité de pompe recommandée :		
Débit (l/min.)	110	[29 gpm]
Réglage de la valve de sécurité (bar)	250	[3,625 psi]
Capacité max. de pompe :		
Débit (l/min.)	130	[34.5 gpm]
Pression (bar)	250	[3,625 psi]
Vitesse à capacité maximale de pompe (m/min.)	3,1	[10 ft./min]

- Vannes de contrôle** : 24V DC  
**Variation de débit** : vitesse totalement variable au moyen du flux d'huile déterminé par le régime du moteur ou grâce à plusieurs pompes. Faites attention au diamètre de l'étranglement, voir chapitre [connexion du système hydraulique](#).  
**Entraînement** : à l'aide du PTO/pompe sur le camion, un groupe électro-hydraulique ou un groupe hydraulique à moteur à combustion externe.  
**Filtre** : type de filtre à pression : haute pression 10 micron  
**Conduite de pression** : Ø 20 x 2 passage 16 mm  
**Conduite de retour** : Ø 25 x 2,5 passage 20 mm  
**Huile ISO VG 32** : Shell Tellus T32 ou BP HL2-32 ou ESSO Univis 32 (ou équivalent). N'utiliser de l'huile biologique qu'en accord avec Cargo Floor B.V.  
**Huile biologique** : une huile biologique de type ester synthétique (HEES) peut être utilisée de façon standard avec le système CF500 SLC. L'utilisation d'autres types d'huile biologique est déconseillée.  
**Température de l'huile**: max. 100 °C [212 F]

#### Plancher

- Profilés** : aluminium  
 Longueur de profil à déterminer  
**Qualité** : alliage de qualité supérieure, soudable, très résistant à l'usure et à la tension  
**Guidage** : les profilés de plancher en aluminium sont supportés par des guidages en plastique résistant à l'usure  
**Sous-plancher** : longueur à déterminer

### INSTRUCTIONS DE MAINTENANCE

Lorsque le travail nécessite un changement de direction sur le plancher, assurez-vous que celui-ci peut à tout moment être mis hors tension. Ne vous approchez pas des endroits où des parties de votre corps risquent d'être écrasées/coincées lorsque le système est en mouvement.

Pour des explications plus détaillées sur l'exécution des travaux, nous vous invitons à consulter notre site Internet : [Cargofloor.com](http://Cargofloor.com), [téléchargement](#).

Vérifiez auprès de l'utilisateur final/propriétaire après avoir reçu la nouvelle remorque Cargo Floor

Vérifiez quelques jours après avoir reçu la nouvelle remorque et /ou après 10 chargements / déchargements et après un mois la connexion entre les profilés de sol en aluminium et le système Cargo Floor. Faites-le en plaçant votre doigt à moitié sur la vis et l'autre moitié sur le profilé de sol lorsque le sol est opérationnel.

**Important:** si vous ressentez une différence dans le mouvement entre la vis et le profilé de sol, cela signifie que le profilé de sol n'est pas assez fixé. La connexion à vis de tout le groupe de profilés doit être renouvelée grâce à de nouvelles vis conformément aux consignes de fixation mentionnées dans les instructions d'assemblage ([voir Cargofloor.com, téléchargements](http://www.cargofloor.com)). Le trou noyé doit aussi être nettoyé de manière propre. Ne vérifiez pas les connexions de vis à l'aide d'une clé Allen et ne serrez pas simplement les vis, la connexion Loctite cassera

Spécifications des vis : vis à tête hexagonale contrepercée M12 x 40, numéro du produit 502112040.2. Le couple est de 100 – 140 Nm [72 – 105 lbf.ft.]

### Contrôles réguliers et maintenance préventive

Afin de garantir un fonctionnement fiable et une longue durée de vie au système Cargo Floor, il est important de régulièrement vérifier les aspects suivants :

- Remplacez l'élément de filtre chaque année ou plus souvent si nécessaire. En retirant le couvercle/la chambre du filtre, vous pouvez vérifier le filtre;
- Remplacez l'huile tous les deux ans, ou plus fréquemment si nécessaire;
- Niveau d'huile dans le réservoir. Reportez-vous aux spécifications techniques pour les niveaux et les spécifications d'huile.
- Profilés de sol : sont-ils toujours en place ? Remplacez les vis si nécessaire.
- Assurez-vous que les trois tiges de piston des guides ne sont pas usés.
- Contrôlez les écrous d'assemblage et les raccords de tous les composants hydrauliques et réglez-les si nécessaire !
- Réservoir à huile : En retirant le couvercle du réservoir, vous pouvez éliminer tous les déchets du fond (condensation, salissures, etc.)
- Vérifier le joint entre les deux profilés fixes du plancher et les profilés mobiles. Si un écart est visible, ajuster les profilés fixes pour atteindre une étanchéité optimale ; pas de fuites via les parois latérales
- Nettoie le sol

Cela permet d'éviter une usure interne (de la pompe, des cylindres, etc.).

De nouvelles pièces de filtre sont disponibles chez le constructeur de votre système. Pour connaître le type adéquat, nous vous conseillons de parcourir nos « vues éclatées » sur notre site Internet : [Cargofloor.com](http://www.cargofloor.com), [téléchargement](#).

Nous souhaitons accentuer que les frais minimaux afin de remplacer des éléments sales ou de l'huile ne correspondent pas aux frais et au désagrément pouvant survenir.

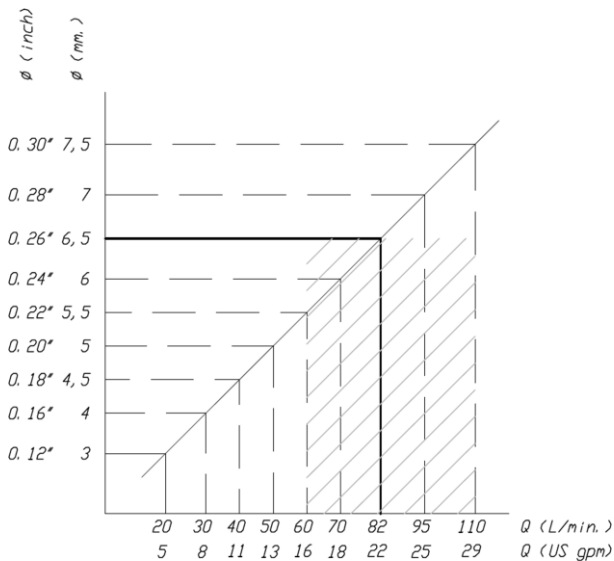
Le nettoyage des parties du sol à l'aide d'un nettoyeur à vapeur fait également partie de l'entretien préventif régulier, en particulier pour les profils SLP, il est obligatoire de nettoyer régulièrement la grande rigole..

### **INSTRUCTIONS IMPORTANTES**

- Évitez de laisser de la saleté et de l'eau pénétrer dans le système hydraulique lorsque vous débranchez les connecteurs, ou lorsque vous faites l'appoint ou le nettoyage du réservoir d'huile.
- Réglez la vitesse de fonctionnement par exemple lors du chargement ou du déchargement de produits massifs lourds qui nécessite la puissance maximale (voir chapitre des spécifications techniques) de façon à éviter la surcharge.
- Il n'est pas autorisé de dépasser la pression de service maximale (voir chapitre des spécifications techniques).
- Évitez de charger et de décharger des objets coupants, comme du verre, sans le mécanisme de protection déroulant. Ceci provoque une usure inutile des profils d'obturation/de plancher. Si vous souhaitez transporter de tels matériaux en toute sécurité, nous vous recommandons d'utiliser un mécanisme de protection déroulant.
- Ne dépassez jamais la course par minute maximale lorsque vous utilisez la pleine vitesse (voir chapitre des spécifications techniques). Une course supérieure peut soumettre le système et le châssis à des forces extrêmes et provoquer une surchauffe dans le système hydraulique.
- Lors du chargement et du déchargement de marchandises emballées, il est important de bien répartir le poids sur le plancher. Si ce n'est pas le cas, la cargaison risque de ne pas bouger. Lorsque vous utilisez des palettes, placez si nécessaire une planche en multiplex au-dessous (d'environ 300x18x2350 mm [12"x 0.75"x92.5"]).

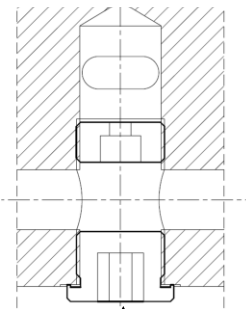
## ÉTRANGLEUR

Si le système Cargo Floor à commande E est commandé par différents types de pompe ou une pompe à faible débit, il est possible que soyez obligé de monter un autre type d'étrangleur



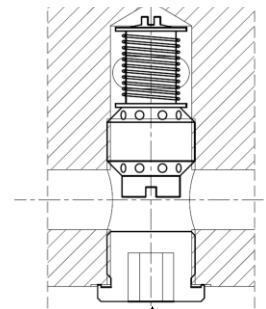
L'ombrage souligne la portée de la self norme.

Indépendant en série  
DIN 906-5.8-3/4"



PB

Etrangleur indépendant.  
Ref : 7370106



PB

### Étrangleur

Un étrangleur standard de 6,5 mm [0,26"] est monté dans le canal PB de la soupape commande E. Cela permet à la vanne de commande E de fonctionner correctement. Cet étrangleur standard convient pour un niveau de débit d'huile situé entre 60 et 110 litres par minute [16 à 29 gpm]. Le fonctionnement de la vanne de commande peut être affecté par un écart par rapport à ce niveau de débit d'huile. Le schéma de débit d'huile indique que niveau de débit d'huile est requis pour quelle ouverture. Il est possible de régler ce niveau en modifiant simplement le diamètre de l'étrangleur.

Les connaissances connues d'un diamètre d'étrangleur erroné sont :

Débit d'huile trop bas : le piston opérationnel de chargement/déchargement ne commute pas, la pression dans le système est moindre ;

Débit d'huile trop élevé : bruit dans le système, dissipation de chaleur élevée et perte de capacité.

### Étrangleur indépendant du débit

Un étrangleur indépendant du débit est disponible en option (étrangleur variable art. n° 7370106).

L'étrangleur monté par défaut peut tout simplement être permuté avec celui-ci. Pour ce faire, démontez le bouchon du canal PB (clé Allen 12 mm). Ensuite, vous pouvez dévisser l'étrangleur du canal avec une clé Allen 12 mm. Vissez le nouvel étrangleur variable dans le canal et serrez-le à la main (environ 15 Nm [11 lbf.ft.]) Revissez le bouchon dans le canal PB (clé Allen 12 mm) et serrez ce dernier à la main (environ 15 Nm [11 lbf.ft.]). Effectuez un cycle de travail avec le plancher (chargement et déchargement) afin de vous assurer que tout fonctionne bien et qu'il n'y a pas de fuite. L'étrangleur variable présente une plage de débit de 20-120 l/min [5-31 gpm] ±10% avec VG32 et résiste à une pression de service max. de 225 bar [3300 psi].



**Important : un mauvais branchement de la pression et du retour va provoquer un dysfonctionnement et endommager le système.**

### Commande B

L'utilisation d'une commande B est une autre possibilité de rester indépendant d'un débit d'huile variable. Dans ce cas, le sens de chargement/déchargement est déterminé par un levier.

## DEPANNAGE

Lorsque le système Cargo Floor n'est plus actif (de manière correcte) dans le cadre d'une utilisation conforme aux instructions opérationnelles, effectuez les contrôles suivants :

Dysfonctionnement du système	Partie concernée	Cause	Solution	
<b>1. Ne fonctionne pas.</b> L'huile ne s'écoule pas dans la soupape de commande	Prise de force	Non activée	Activez la prise de force	
	Raccord rapide	Blocage	Vérifiez / montez correctement les raccords	
<b>2. Ne fonctionne pas</b> L'huile s'écoule dans la soupape de commande	Interrupteur	Bouton d'arrêt activé	Bouton d'arrêt désactivé	
	Vanne solénoïde GS02 activée/désactivée	Câblage d'interruption Interruption dans la bobine	Activez l'asservissement manuel GS02 temporairement et/ou rétablissez l'alimentation électrique	
	Interrupteur de température d'huile	Solénoïde de coupure dû à la surchauffe	Laisser l'huile refroidir	
	Soupape de régulation de pression	Encrassée	Nettoyez / remplacez la soupape de régulation de pression, attention : n'ouvrez pas la soupape de commande de pression.	
	Piston opérationnel en position centrale	Débit <60 l/m [16 US gpm] Voir chapitre : étrangleur		Augmentez le régime de la pompe Installez une autre pompe Réglez l'étrangleur.
			Branchement des tuyaux inversé	Contrôlez le filtre d'abord, puis branchez correctement la pression et le retour.
Le piston se déplace avec difficulté en raison de la fusion du joint			Remplacez le joint du piston	
<b>3. Démarre immédiatement après la commutation sur la prise de force</b>	Interrupteur CF7	Mouvement de l'interrupteur bloqué en position "On"	Éliminez le blocage	
	GS02 marche/arrêt	Asservissement manuel activé	Désactivez l'asservissement manuel, remettez le clip de sécurité jaune en place.	
	Branchement des tuyaux inversé	Les tuyaux de pression et de retour ont été permutés	Contrôlez le filtre d'abord, puis branchez correctement la pression et le retour.	
<b>4. Le mouvement individuel est difficile et/ou incorrect avec une remorque pleine</b>	Soupape de régulation de pression	Soupape à bascule	Placez la soupape à bascule dans la bonne position	
		La pression max. sur le véhicule de traction de la soupape de régulation de pression est trop basse	Mesurez la pression max. / réglez le véhicule de traction	
		L'huile de retour présente des restrictions	Mesurez la pression M2, supprimez les restrictions	
	La capacité du système est insuffisante	Charge trop élevée	Déchargez une partie de la cargaison avec une grue	
		Encrassement entre les profilés de sol	Nettoyer	
	Gel	Dégivrez		



<b>5. Le mouvement individuel est incorrect lors du déchargement</b> Avec remorque pleine et vide	Soupape dans tête de cylindre 1 ou 2	L'encrassement empêche une fermeture correcte.	Éliminez la saleté
		Ressort de soupape cassé	Remplacer le ressort.
	Siège de soupape dans tête de cylindre 1 ou 2	Le siège de soupape est desserré	*Remplacez / resserrez le siège de soupape
	Côté tige du cylindre du rail commun	La butée du rail commun s'est desserrée	Resserrez la butée / remplacez le rail commun
Le rail commun est monté dans le mauvais sens		Montez le rail commun dans le bon sens	
<b>6. La commutation se fait difficile ou ne se fait pas du tout. 3 Les cylindres sont entièrement rétractés ou entièrement déployés.</b>	a. Tige filetée	Réglage incorrect	Régalez correctement, attention : déterminez la cause. Voir : b. et c.
		Ressort de commutation cassé	Remplacez le ressort, attention : déterminez la cause. Voir : b. et ad c.
	b. Piston de commutation	Course > 12 mm. [0,5 inch] -> tige filetée desserrée, bague d'écartement desserrée	Vissez la tige filetée / le boulon à fond
	c. Déplacement de la traverse	Inclinaison provoquée par des profilés desserrés	*Remplacez les vis et enduisez-les d'un produit de freinage, vérifiez le roulement de la tige.
d. Activation de l'étrangleur	Encrassée	* Nettoyez l'étrangleur	
<b>7. Le plancher décharge lorsque vous sélectionnez charger et décharger</b>	Vanne solénoïde G02 chargement/déchargement	Câblage d'interruption Interruption dans la bobine	Activez l'asservissement manuel G02 temporairement et/ou restaurez l'alimentation électrique
<b>8. Le plancher décharge lorsque vous sélectionnez charger et décharger</b>	Vanne solénoïde G02 chargement/déchargement	Asservissement manuel G02 activé	Désactivez la commande d'urgence
<b>9. Autres dysfonctionnements</b>	Veuillez prendre contact avec le constructeur de la remorque ou avec Cargo Floor en vous munissant du numéro de série du système.		

\* Contactez-nous pour obtenir les conseils de réparations adéquats.

## CONDITIONS DE GARANTIE

La garantie ne sera consentie qu'avec l'accord préalable de Cargo Floor B.V. ! Avec toutes les demandes de prise en charge de la garantie, remplissez et envoyez une demande à Cargo Floor B.V. au préalable. Vous pouvez déposer une demande sur notre site Internet : [CargoFloor.com](http://CargoFloor.com), service, [demande de garantie](#).

Les conditions de garantie, telles que définies dans l'original le plus récent des conditions générales de Metaalunie, déposées auprès de la Greffe du Tribunal à Rotterdam, sont appliqués dans leur version non abrégée. Fournies sur demande.

Voici un extrait de ces conditions :

Tous les systèmes Cargo Floor s'accompagnent d'une garantie de 12 mois (à compter de la date d'installation). En cas de dysfonctionnement et/ou de vices de fabrication, nous nous engageons à fournir gratuitement les pièces de rechange, si :

- Seul le premier propriétaire de l'équipement bénéficie de la garantie.
- Le système Cargo Floor a été installé par votre concepteur de remorque conformément à nos instructions d'installation.
- Nos procédures de maintenance et de contrôle ont été respectées.
- En cas de dysfonctionnement, le constructeur du système ou Cargo Floor a été avisé

Les composants suivants ne sont pas couverts par la garantie :

- Dysfonctionnement de matériel ou causé par du matériel non fourni par Cargo Floor.
- Dysfonctionnement causé par l'utilisation d'huile non traitée ou d'un type d'huile inadéquat.
- Dysfonctionnement causé une huile surchauffée, température maximale  $\leq 100$  °C [212 °F]
- Dysfonctionnement causé par une surcharge ou une utilisation impropre.
- Dysfonctionnement provoqué par une mauvaise réparation ou une réparation réalisée par une tierce partie.
- Dysfonctionnement provoqué par des matériaux corrosifs.
- Dysfonctionnement provoqué par une surcharge ou une utilisation incorrecte aux termes des manuels de Cargo Floor.
- Les cartouches de filtres et composants sujets à une usure normale ne sont pas couverts par la garantie.
- Défauts de composants électriques dus à un mauvais branchement ou à un niveau de tension incorrect.
- Dommages consécutifs.

La garantie est nulle et non avenue si :

- Le système est utilisés pour des applications non recommandées par Cargo Floor.
- Le kit hydraulique n'est pas celui recommandé dans les manuels de Cargo Floor.
- Le système Cargo Floor n'est pas correctement installé
- Les charges dépassant la limite légale sont déplacées comme défini dans les manuels et instructions d'utilisation de Cargo Floor.
- Le système Cargo Floor n'a pas été assemblé correctement par votre constructeur de remorque, et cela a un impact négatif sur le fonctionnement du système.

**Cargo Floor garantit par la présente, uniquement au premier propriétaire d'un système de déchargement Cargo Floor neuf provenant de l'usine ou d'un distributeur, que les pièces hydrauliques et composants hydrauliques Cargo Floor sont garantis comme étant exempts de vices de matériau et de construction pendant une période de 12 mois pour le premier propriétaire enregistré, à partir de la date de la vente.**

**Cette garantie ne couvre pas l'usure normale, la maintenance ou les dégâts thermiques. Celle-ci n'est pas considérée comme un contrat de service.**

**Remarque : Éviter une montée en température excessive dans le système hydraulique est la principale condition pour assurer une longue durée de vie au système. De mauvaises pompes, des kits hydrauliques erronés et des restrictions hydrauliques peuvent provoquer une chaleur excessive susceptible d'endommager le système hydraulique. Les dégâts thermiques rendent la garantie nulle.**

Définition d'utilisation et de service normal :

Les termes d'utilisation et de service normale signifient le chargement et/ou le déchargement de matériels uniformément répartis, non corrosifs, correctement arrimés, sur les voies publiques correctement entretenus, avec des poids totaux autorisés en charge ne dépassant pas les valeurs fixées en usine.

Solution unique et exclusive :

Si le produit décrit ici s'avère non conforme à la garantie décrite ci-dessus,

**la seule responsabilité de Cargo Floor** aux termes de cette garantie et la seule et unique solution pour le propriétaire se limite à

la réparation ou au remplacement de la ou des pièces défectueuses dans un centre autorisé par votre revendeur ou **Cargo Floor**. Il s'agit du seul et exclusif recours du propriétaire pour toutes les réclamations ayant trait au contrat, ainsi que toutes les réclamations en matière de responsabilité délictueuse, y compris celles basées sur la stricte responsabilité délictueuse et la négligence. Toute pièce défectueuse doit être expédiée en port payé à votre concessionnaire, qui prendra contact avec **Cargo Floor**.

Sauf stipulation expresse ci-dessus, Cargo Floor n'octroie aucune garantie :

Expresse, implicite ou statutaire, en particulier : aucune garantie d'adaptation à un usage particulier ni garantie en matière de qualité marchande ne sont octroyées. Pour **le reste**, Cargo Floor décline toute responsabilité pour les dommages

indirects ou consécutifs tels que, sans limitation, perte d'utilisation du produit, dommage au produit, frais de dépannage,

frais d'avocat et la responsabilité que vous pourriez avoir du chef de quelque autre raison.

Clause de non-responsabilité :

**Cargo Floor** décline toute responsabilité délictueuse en ce qui concerne les produits, y compris toute responsabilité basée sur la stricte obligation en matière délictueuse et de négligence.

Contradiction de cette garantie avec la loi :

Si une clause de cette garantie est en contradiction avec la loi de n'importe quelle juridiction, cette clause sera applicable dans ladite juridiction, mais le reste de la garantie n'en sera pas affecté.

**DONNEES DE CONTACT**

**Adresse postale et de visite :**

Cargo Floor B.V.  
Byte 14, 7741 MK Coevorden, Pays-Bas

Numéro de téléphone : +31 524 593 900  
E-Mail : info@cargofloor.com  
Site web : Cargofloor.com

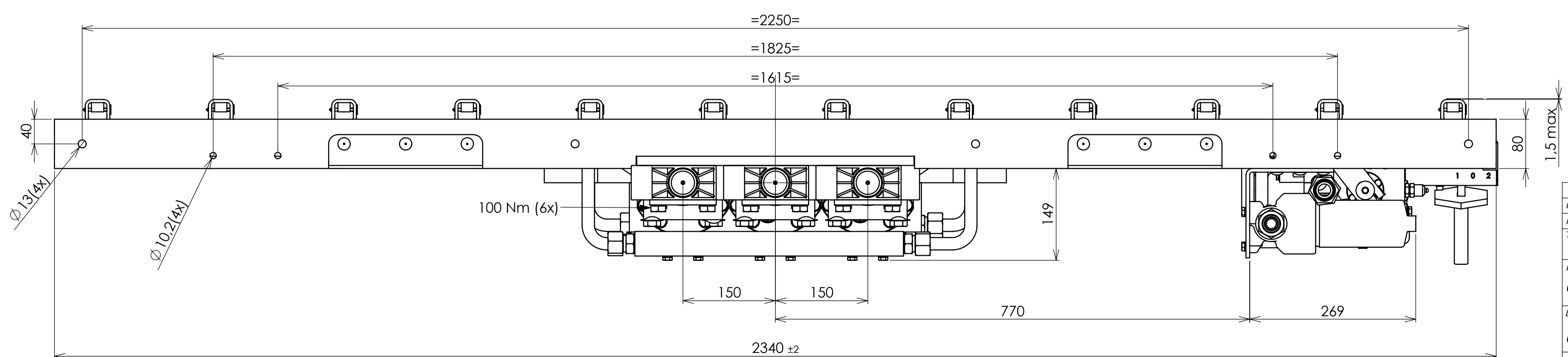
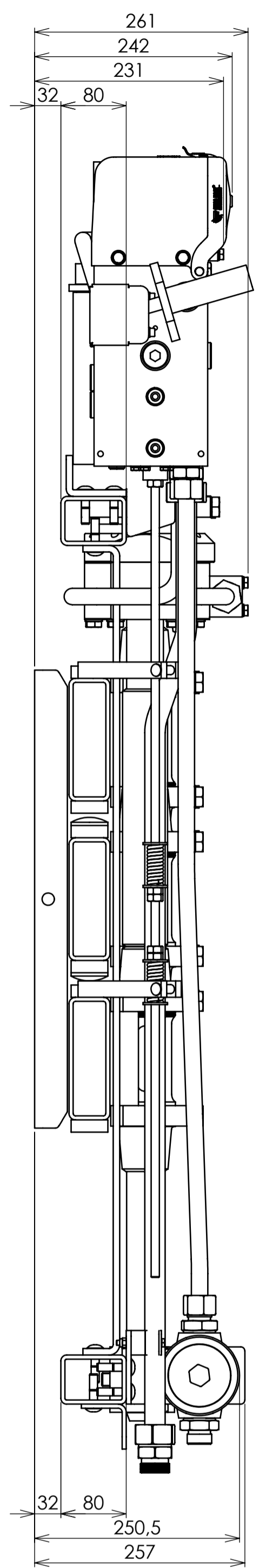
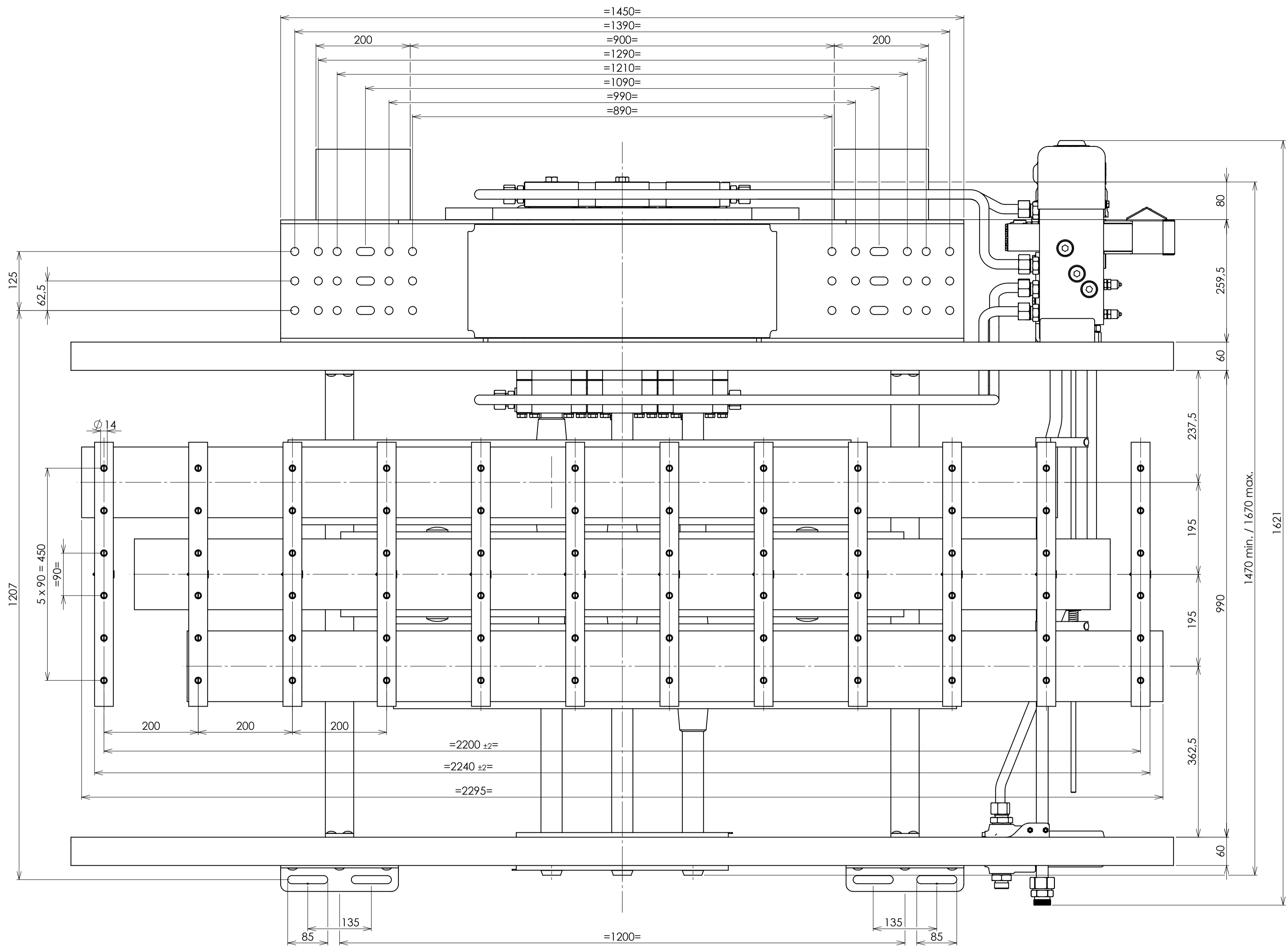
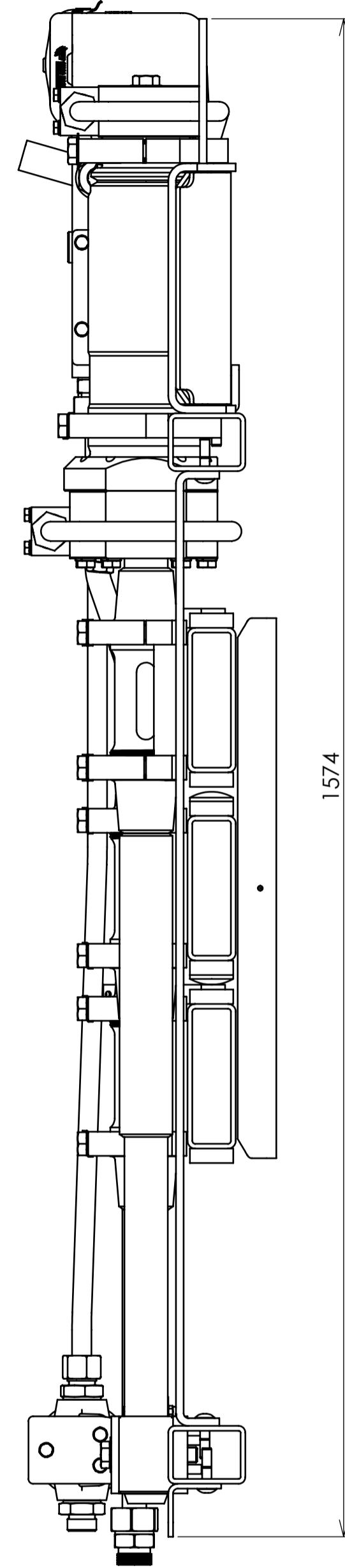
**Commande de pièces de rechange :**

E-mail : sales2@cargofloor.com  
Numéro DID : +31 524 593 944

**Après-ventes (questions techniques et dysfonctionnements)**

E-mail : as@cargofloor.com  
Numéro DID : +31 524 593 977

TER INFORMATIE  
FOR INFORMATION  
ZUR INFORMATION



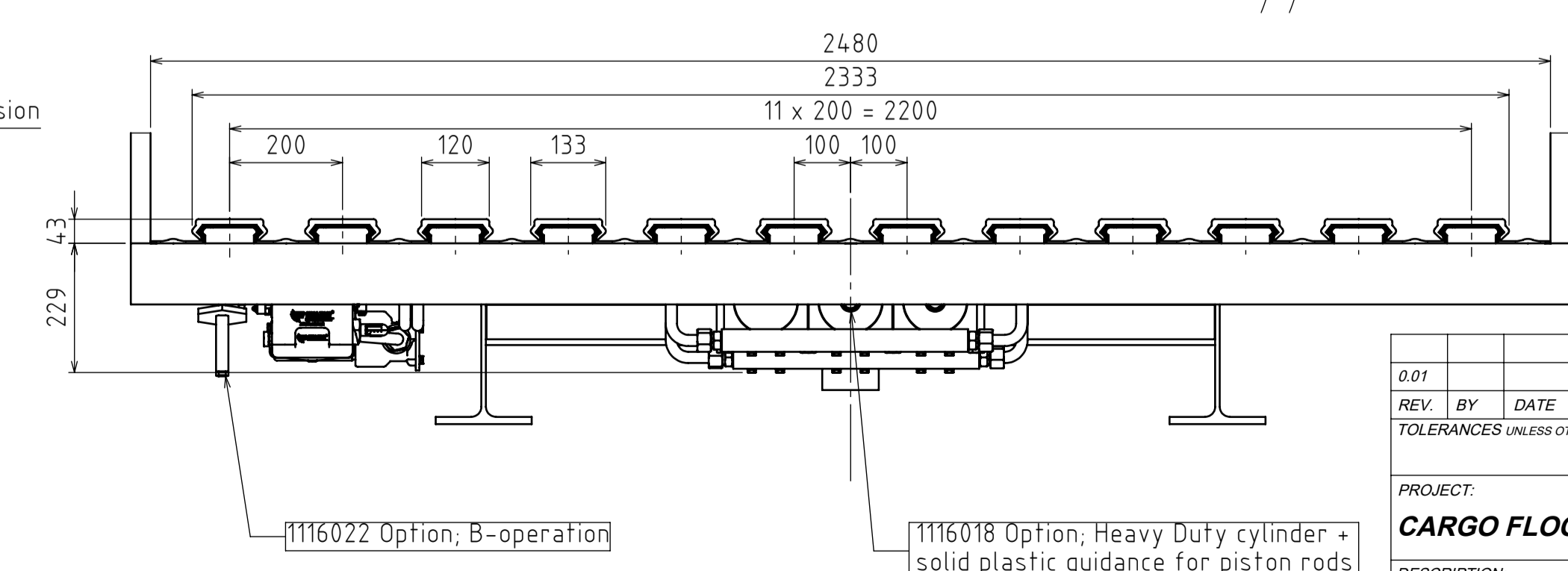
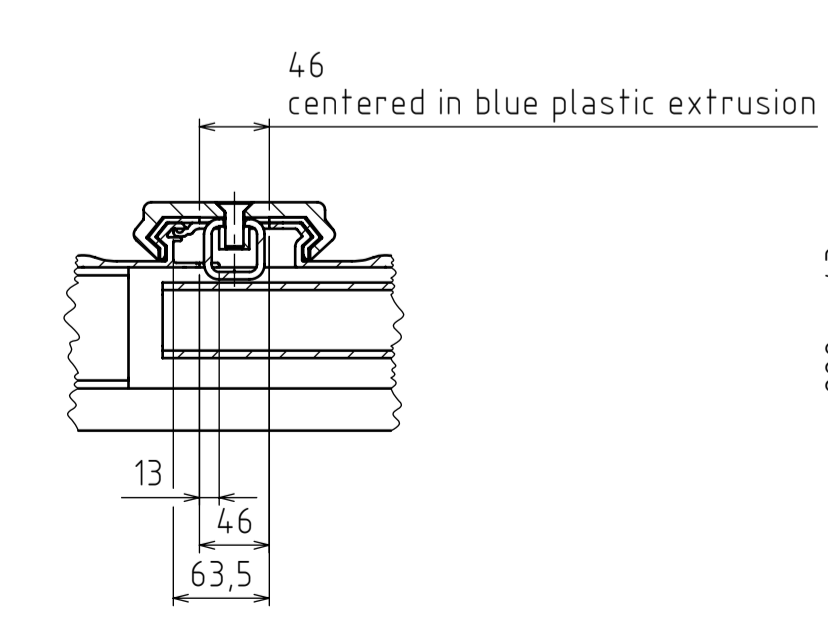
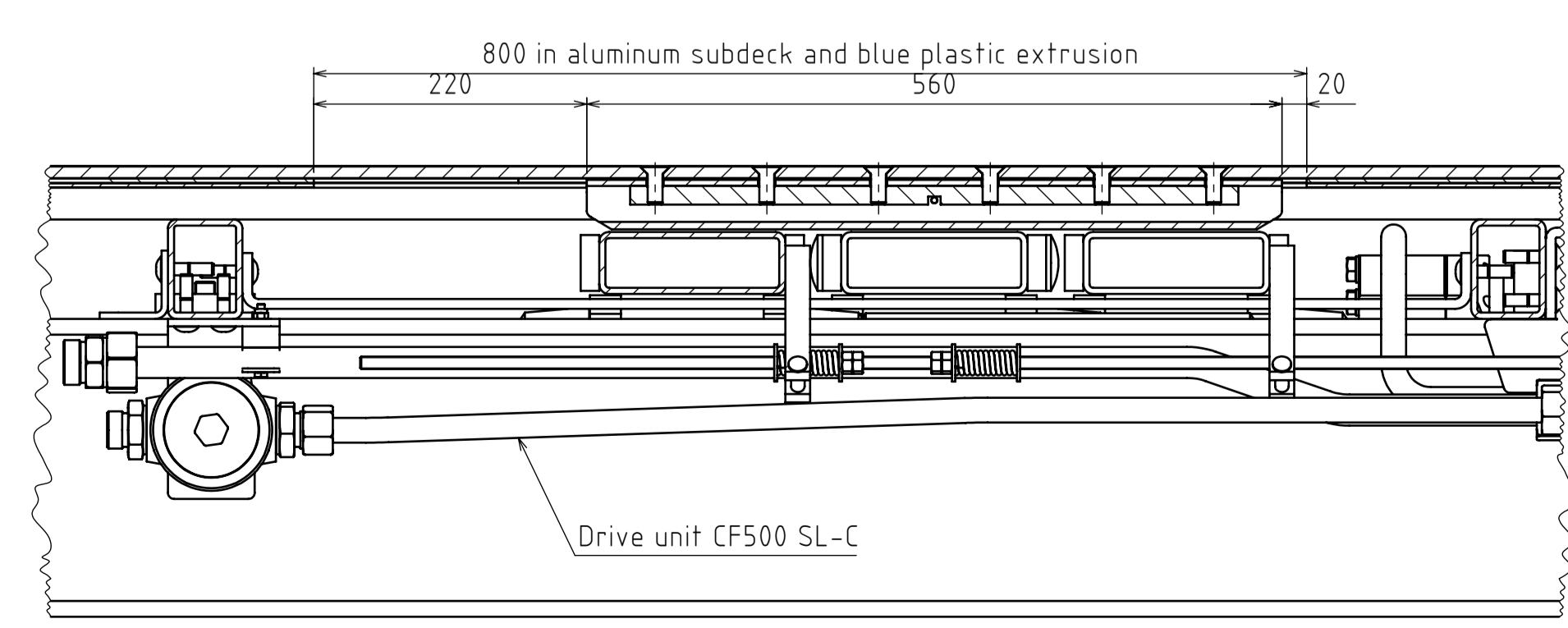
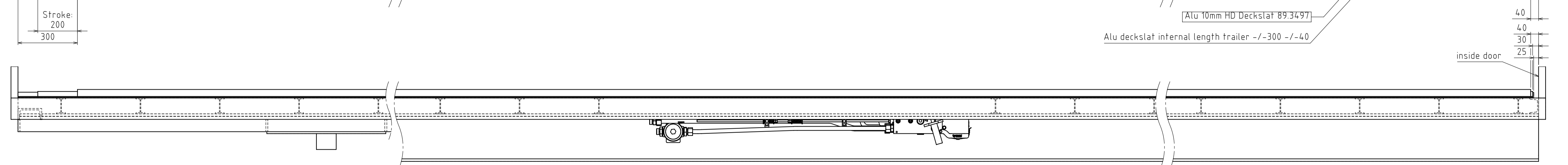
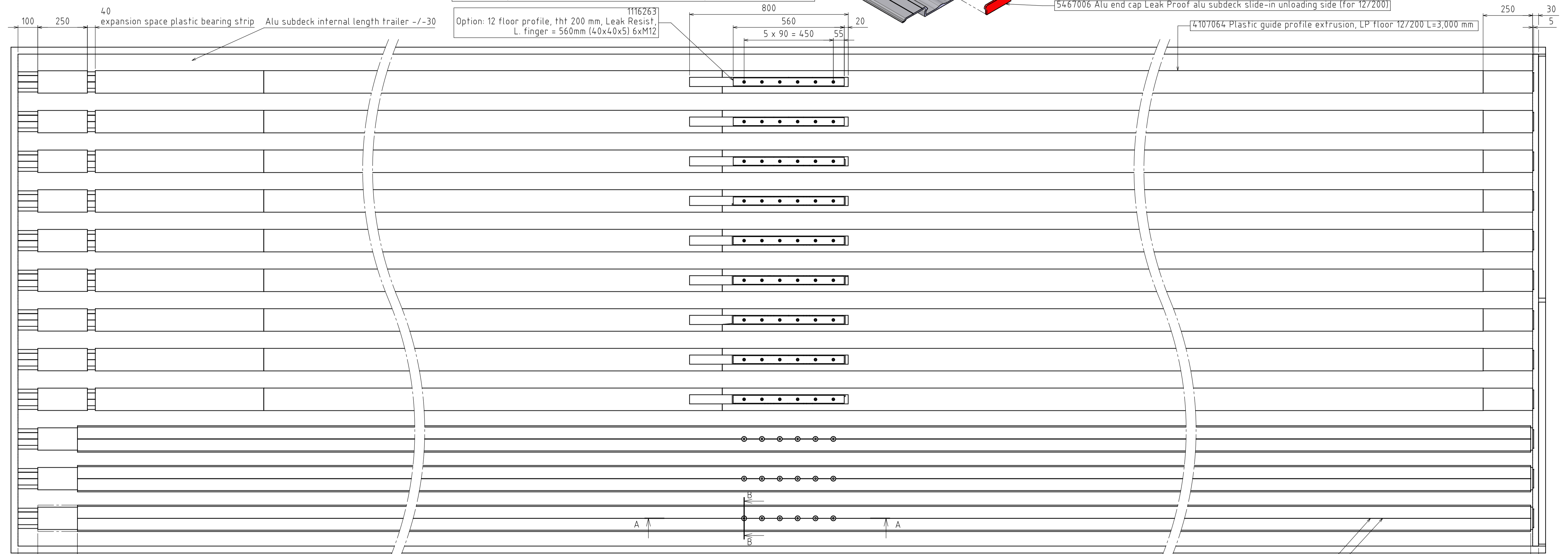
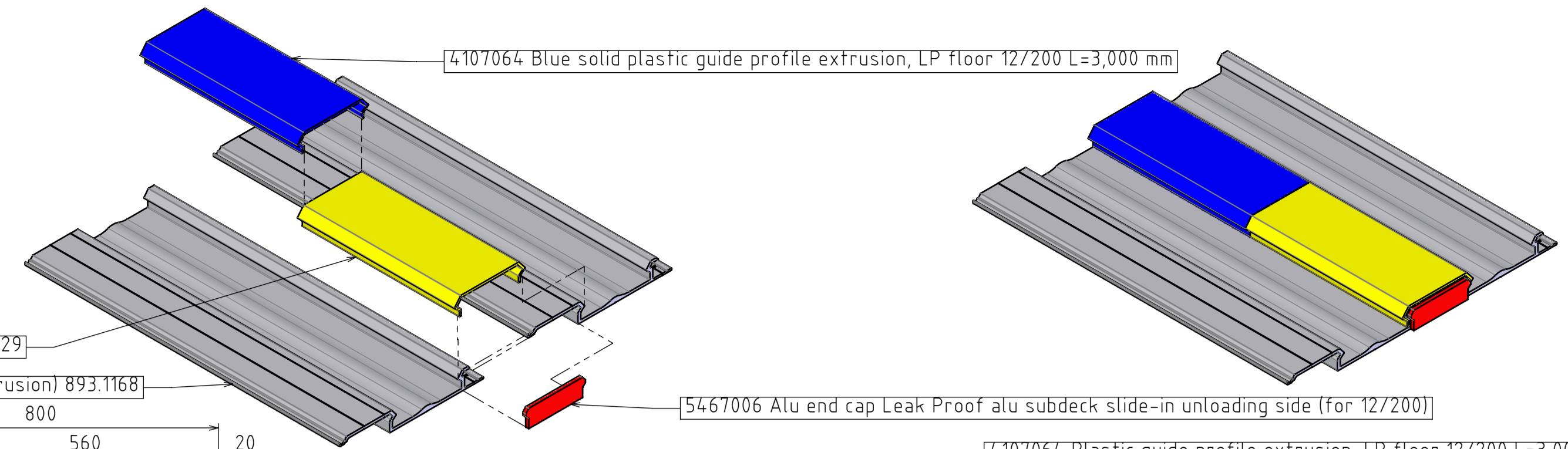
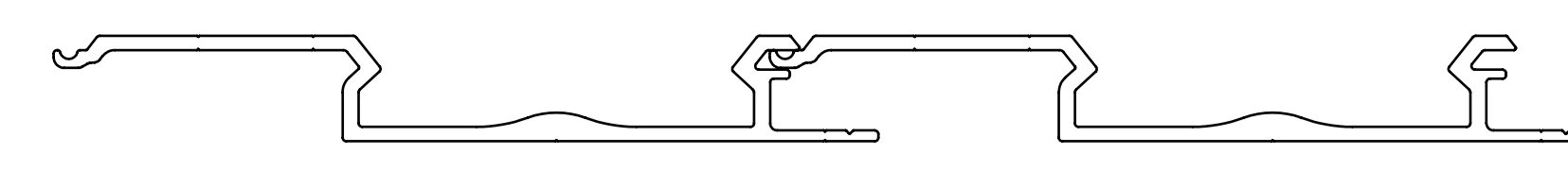
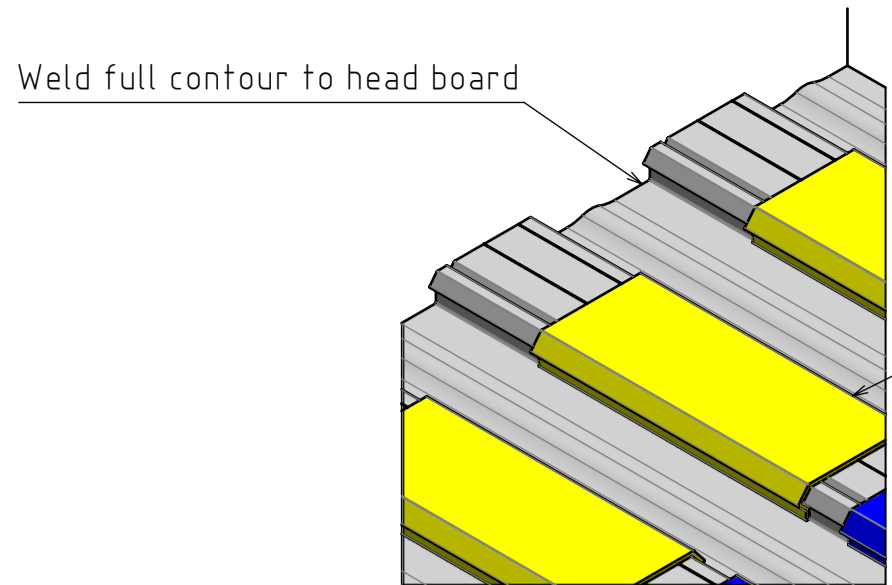
Max. working pressure in pressure pipe : 225 bar  
 Max. working pressure in return pipe : 10 bar  
 Qmax. : 110 L/min.  
 Qmin. : 15 L/min.  
 V/Cyclus : 8,5 L  
 Preservative : Primer  
 Mass : not measured

Tightening torque for all bolts M16 is 150 Nm, unless otherwise stated.  
 Tightening torque for all bolts M8 is 30 Nm

Cylinder no. 1 : VDW 100/45 x 200 -Drw. 001-001-957  
 Cylinder no. 2 : VDW 100/45 x 200 -Drw. 001-001-964  
 Cylinder no. 3 : VDW 100/45 x 200 -Drw. 001-001-966  
 Control valve : E-control -Drw. D1750  
 Hydraulic diagram -Drw. 90150

0	HO	14-06-2023	-
REV.	BY	DATE	DESCRIPTION
TOLERANCES (UNLESS OTHERWISE STATED):			COLOR:
±0,5mm			None
PROJECT:		SIZE:	STATUS:
CF500 SL-C L-shape		A1	Released
ART. NO.:		DIMENSIONS: MM (INCH)	
MATERIAL:		SCALE: 1:5 SHEET: 1/1	
DRAWN: HO		DR. DATE: 30-5-2023	
DESCRIPTION:		APR. BY: NM	
CF500 SL-C H80 12-200 B 6xM12 c.t.c. 90		APR. DATE: 15-06-2023	
CATEGORY:		SYSTEM	
DRAWING NUMBER:		PROJECTION:	
0018543		DEBURR SHARP EDGES	
Byte 14 NL-7741 MK Coevorden Phone: +31-524-583900 E-mail: info@cargo-floor.com		WEIGHT: 480,58 KG	

THIS DRAWING IS THE PROPERTY OF CARGO FLOOR B.V. AND MUST NOT BE COPIED OR REPRODUCED WITHOUT THEIR WRITTEN AUTHORITY (ISO 18016:2016)

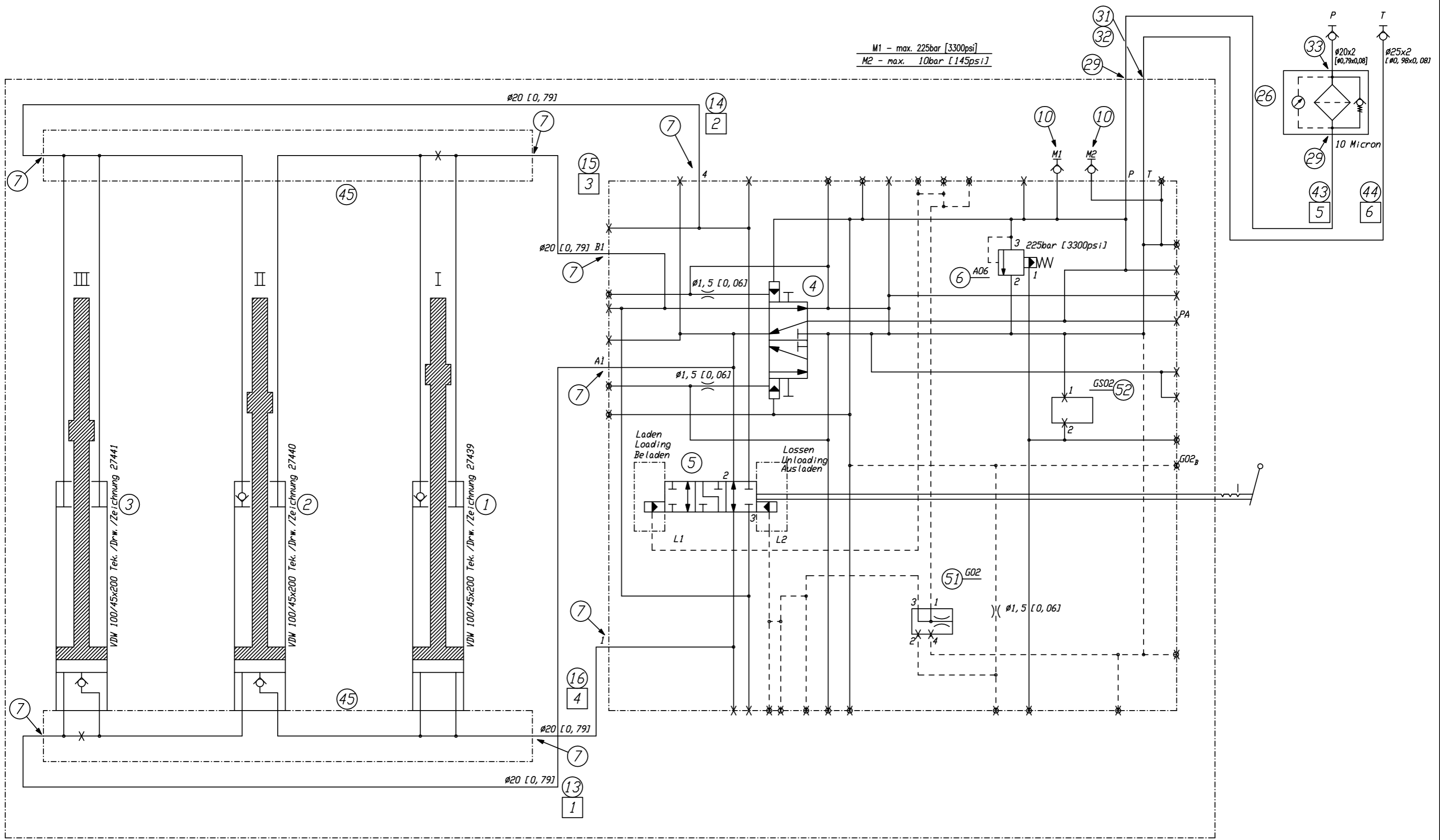


0.01									
REV.	BY	DATE	DESCRIPTION	SIZE	STATUS	ART. NO.	DIMENSIONS: MM (INCH)		
				A1	Concept				
PROJECT:						MATERIAL:			
CARGO FLOOR CF500 SLC LEAK RESIST						SCALE: 1:10 SHEET: 1/1			
DESCRIPTION:						DRAWN: GG-C DR. DATE: 18-7-2023			
Trailer floor lay-out for LR alu subdeck slide-in 12/200						APR. BY: APR. DATE:			
CATEGORY:						TREATMENT:			
DRAWING NUMBER:						DRAWING NUMBER: 0018815			
CARGO FLOOR						DEBURR SHARP EDGES			
NL-7741 MK Coevorden Phone: +31-524-583900 E-mail: info@cargo-floor.com						PROJECTION: DEBURR SHARP EDGES			
THIS DRAWING IS THE PROPERTY OF CARGO FLOOR B.V. AND MUST NOT BE COPIED OR REPRODUCED WITHOUT THEIR WRITTEN AUTHORITY (ISO 18016:2016)									

SECTION A-A  
SCALE 1:5

SECTION B-B  
90° - SCALE 1:5

M1 - max. 225bar [3300psi]  
M2 - max. 10bar [145psi]



ACHTERZIJDE CHASSIS  
RUCKSEITE CHASSIS  
BACKSIDE FRAME  
DERRIERE DE CHASSIS

ONDERAANZICHT  
UNTERANSICHT  
BOTTOM VIEW  
VUE DESSOUS

METRIC [IMPERIAL]



Cargo Floor B.V.  
Byte 14  
NL-7741 MK Coevorden  
Phone: +31-524-593900  
E-mail: info@cargo-floor.com

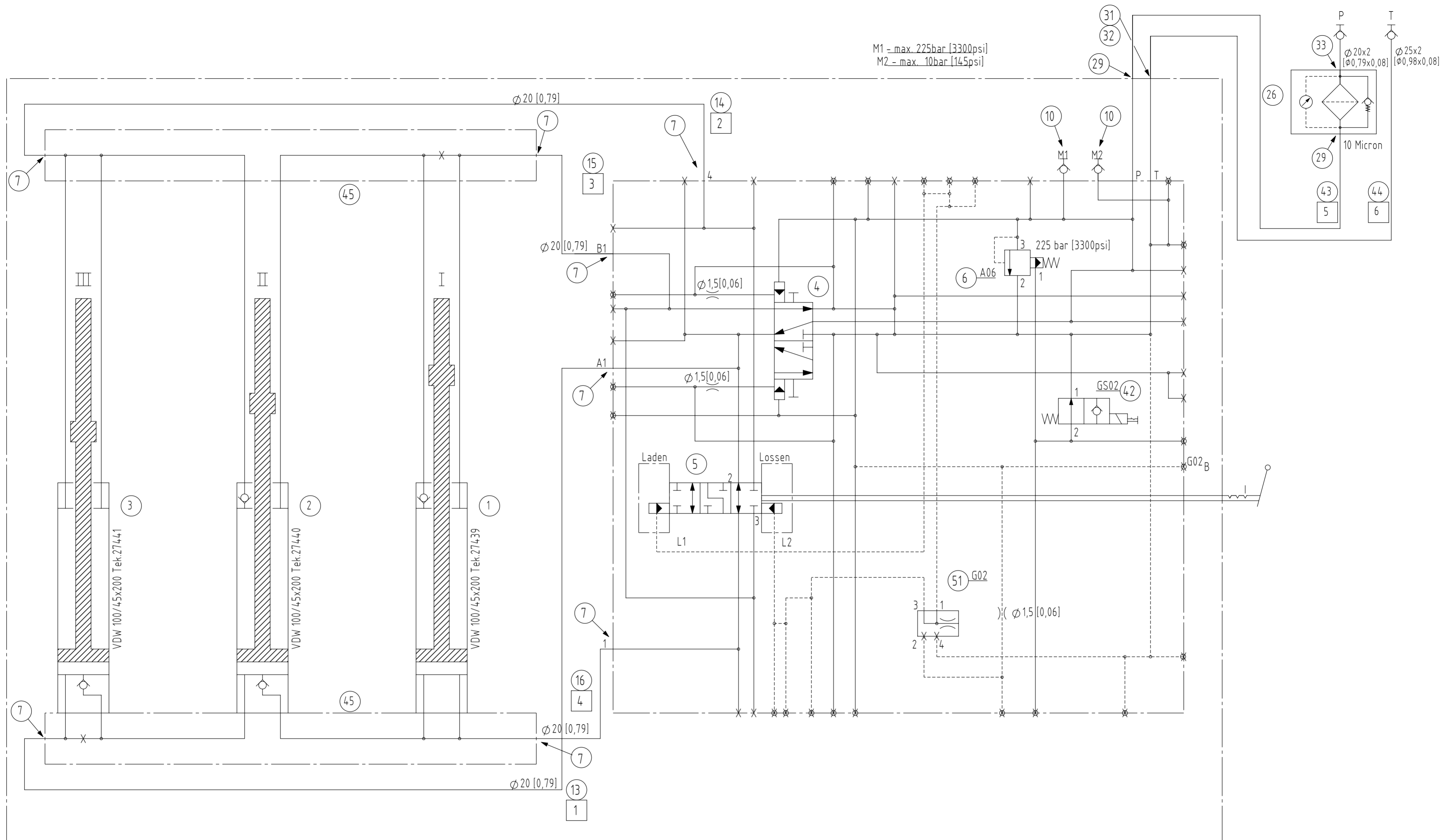
PROJECT:  
**CF500 SL-C**  
SUBJECT:  
**A-bediening / A-Control / A-Bedienung**

ORDER: ...  
DATE: 12-09-12  
DRAWN: H.Z.

B	19-12-17	Format modified	H.O.
A	10-06-13	Metric+Imperial	MP
REV	DATE	CHANGES	BY


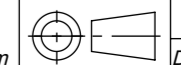
PAGE ...  
DRAWING NUMBER :  
**Page H1-A**

THIS DRAWING IS THE PROPERTY OF CARGO FLOOR B.V. AND MUST NOT BE COPIED OR REPRODUCED WITHOUT THEIR WRITTEN AUTHORITY (ISO 16016:2016)

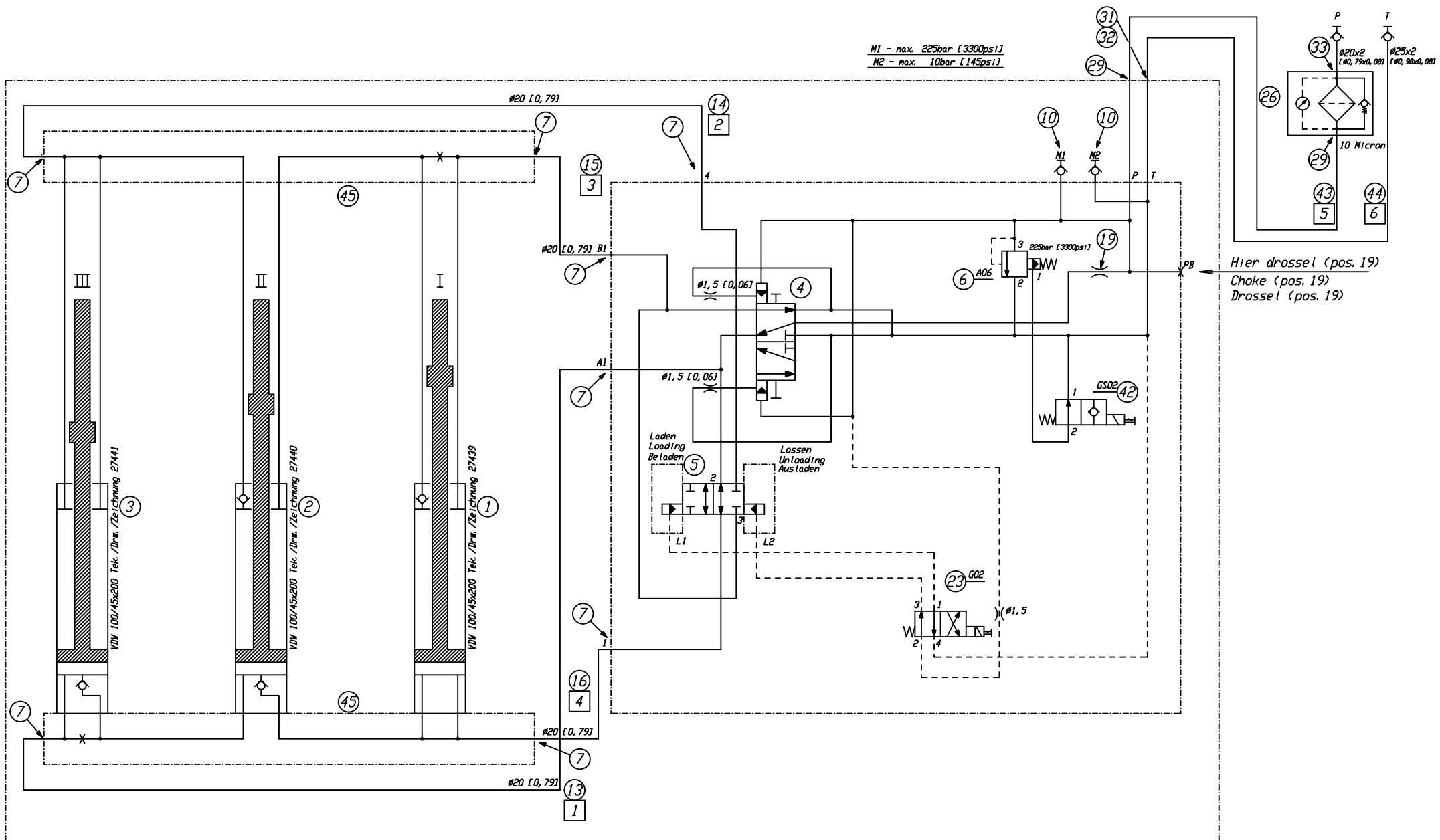


ACHTERZIJDE CHASSIS  
 RUCKSEITE CHASSIS  
 BACKSIDE FRAME  
 DERRIERE DE CHASSIS

ONDERAANZICHT  
 UNTERANSICHT  
 BOTTOM VIEW  
 VUE DESSOUS

0	HO	01-11-2024	-					
A	HO	05-11-2024	Metric+Imperial					
REV.	BY	DATE	DESCRIPTION					
TOLERANCES UNLESS OTHERWISE STATED:				COLOR:	SIZE:	STATUS:	ART. NO.:	
					<b>A2</b>	<b>Released</b>	DIMENSIONS: MM [INCH]	
PROJECT:				MATERIAL: S235JR (1.0037)				
<b>CF500 SL-C</b>				SCALE: 1:1	SHEET: 1/1			
DESCRIPTION:				DRAWN: HO DR. DATE: 31-10-2024				
<b>B-bedienung / B-control / B-Bedienung</b>				APR. BY: ES APR. DATE: 05-11-2024				
				TREATMENT:				
				CATEGORY:				
				DRAWING NUMBER:				<b>Page H1-B</b>
 Byte 14 NL-7741 MK Coevorden Phone : +31-524-593900 E-mail : info@cargo-floor.com				 PROJECTION:		DEBURR SHARP EDGES WEIGHT: 0.00 KG		
THIS DRAWING IS THE PROPERTY OF CARGO FLOOR B.V. AND MUST NOT BE COPIED OR REPRODUCED WITHOUT THEIR WRITTEN AUTHORITY (ISO 16016:2016)								





Hier drossel (pos. 19)  
Choke (pos. 19)  
Drossel (pos. 19)

ACHTERZIJDE CHASSIS  
RUCKSEITE CHASSIS  
BACKSIDE FRAME  
DERRIERE DE CHASSIS

ONDERAANZICHT  
UNTERANSICHT  
BOTTOM VIEW  
VUE DESSOUS

METRIC [IMPERIAL]



Cargo Floor B.V.  
Byte 14  
NL-7741 MK Coevorden  
Phone: +31-524-593900  
E-mail: info@cargo-floor.com

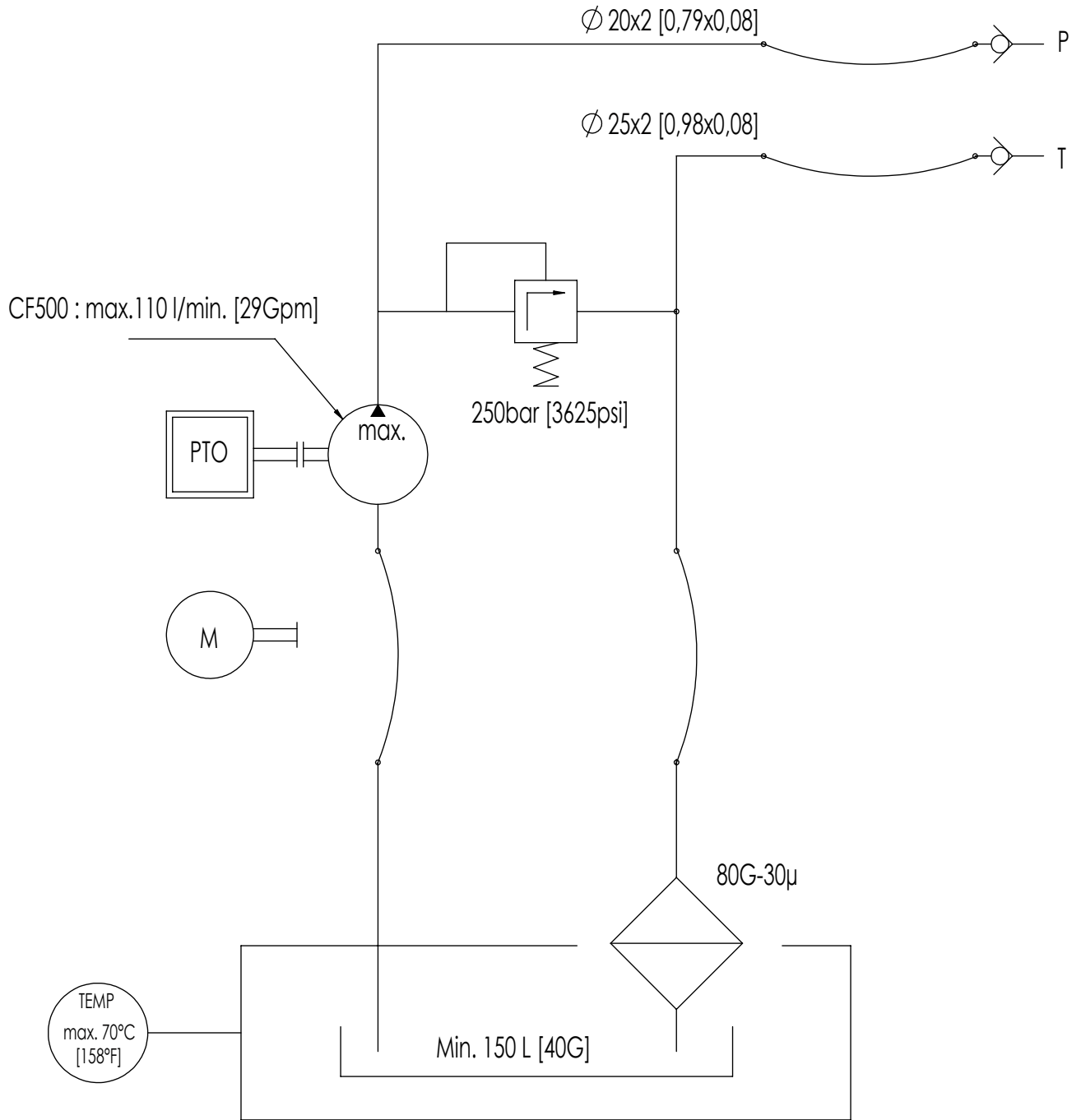
PROJECT:  
**CF500 SL-C**  
SUBJECT:  
**E-bediening / E-Control / E-Bedienung**

ORDER: ...  
DATE: 12-09-12  
DRAWN: H.Z.

C	13-05-20	Lines removed	ES
B	19-12-17	Format modified	H.O.
A	10-06-13	Metric-Imperial	MP
REV	DATE	CHANGES	BY

PAGE ...  
DRAWING NUMBER :  
**Page H1-E**

THIS DRAWING IS THE PROPERTY OF CARGO FLOOR B.V. AND MUST NOT BE COPIED OR REPRODUCED WITHOUT THEIR WRITTEN AUTHORITY (ISO 16016:2016)



0	HO	01-11-2024	-
A	HO	05-11-2024	Layout update
REV.	BY	DATE	DESCRIPTION

TOLERANCES UNLESS OTHERWISE STATED:	COLOR:	SIZE: <b>A4</b>	STATUS: <b>Released</b>	ART. NO.:
				DIMENSIONS: MM [INCH]

				MATERIAL: S235JR (1.0037)
		SCALE: -	SHEET: 1/1	
		DRAWN: HO	DR. DATE: 05-10-2012	
		APR. BY: ES	APR. DATE: 05-11-2024	

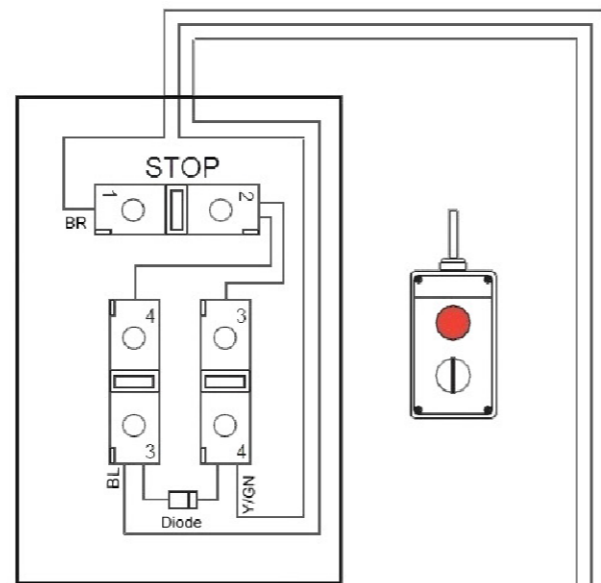
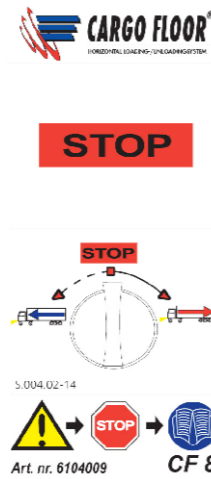
DESCRIPTION:	APR. BY: ES	APR. DATE: 05-11-2024
<b>Aansluiting / Connection / Anschlüsse</b>		
TREATMENT:		
CATEGORY:		

	Byte 14 NL-7741 MK Coevorden Phone : +31-524-593900 E-mail : info@cargofloor.com	PROJECTION:	DRAWING NUMBER:	<b>Page H2</b>

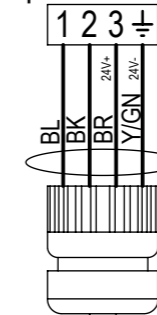
THIS DRAWING IS THE PROPERTY OF CARGO FLOOR B.V. AND MUST NOT BE COPIED OR REPRODUCED WITHOUT THEIR WRITTEN AUTHORITY (ISO 16016:2016)

# OPTION IRCM REMOTE CONTROL

Art.no. 6104047



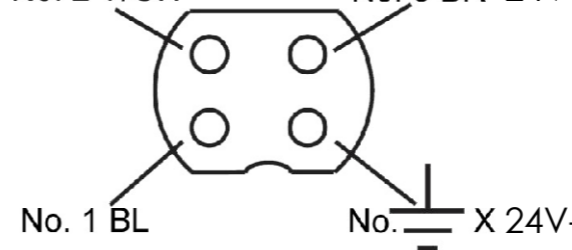
4-pin connector



cable 4 x 0,75 mm<sup>2</sup>

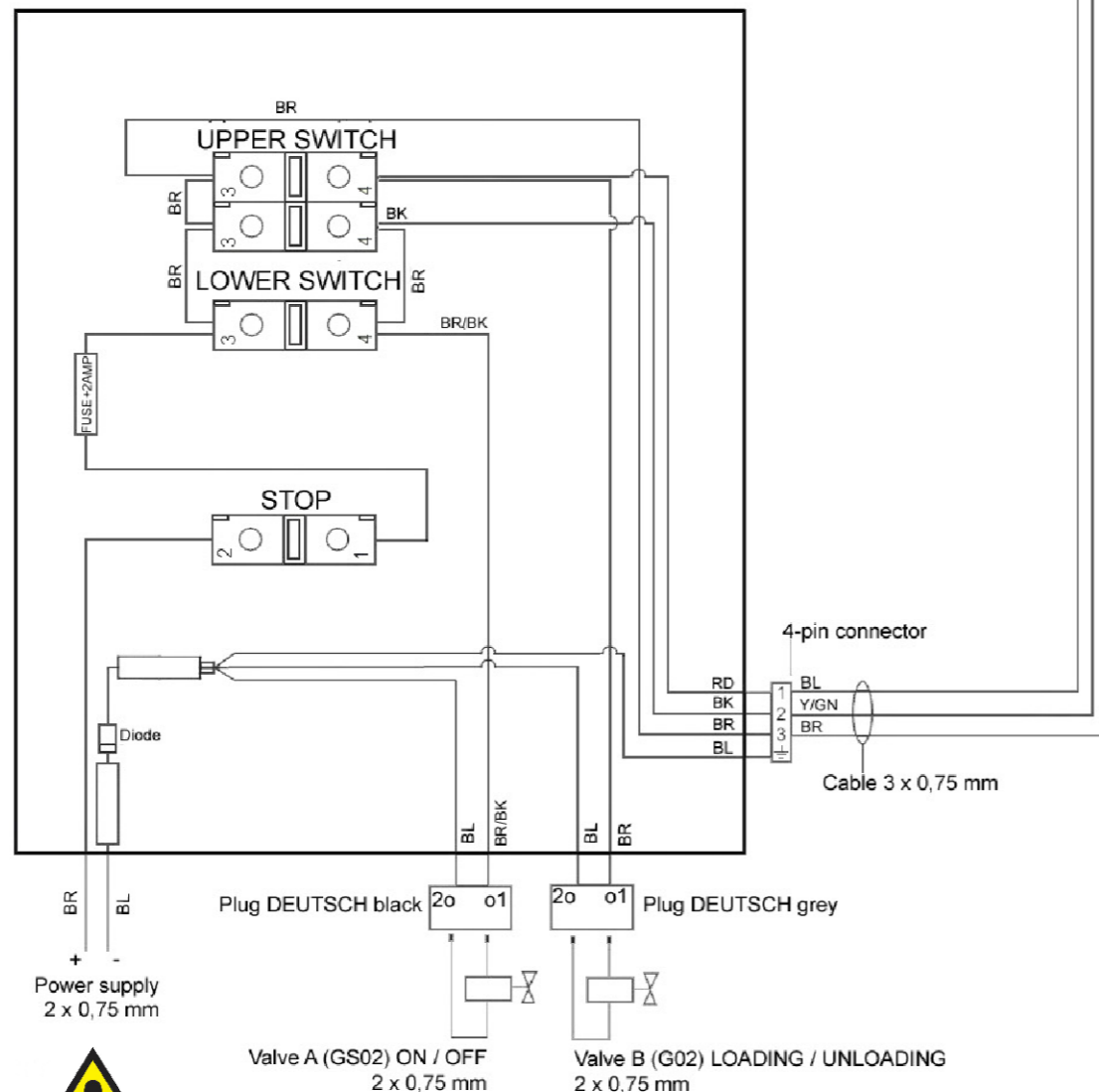
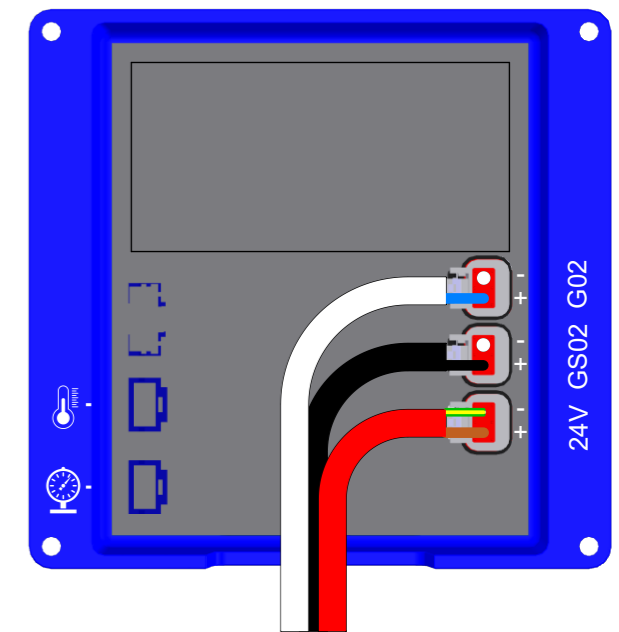
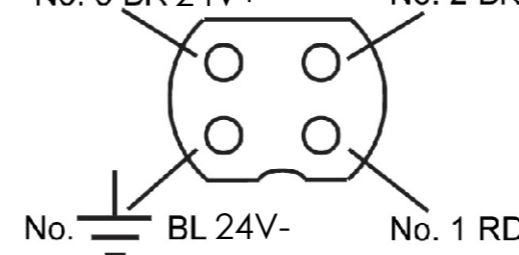
Plug CF8

No. 2 Y/GRN No. 3 BR 24V+



Socket CF7

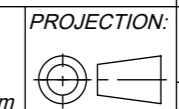
No. 3 BR 24V+ No. 2 BK  
No. 1 BL 24V- No. 1 RD



D	GG-C	24-06-2021	Updated; changed radio control set and receiver
E	GG-C	13-01-2023	Replaced radio control set (6104006) with IRCM (6104047), and CF-RX box with receiver (6104048)
REV.	BY	DATE	DESCRIPTION
TOLERANCES UNLESS OTHERWISE STATED:			
			SIZE: <b>A3</b>
			STATUS: <b>Released</b>
			ART. NO.: -
			DIMENSIONS: MM [INCH]
			MATERIAL: -
			SCALE: 1:1 SHEET: 1/1
			DRAWN: DR. DATE: 8-3-2017
			APR. BY: APR. DATE:
			TREATMENT:
			CATEGORY:
			DRAWING NUMBER:
			<b>Page E1</b>
			DEBURR SHARP EDGES WEIGHT: 0.00 KG



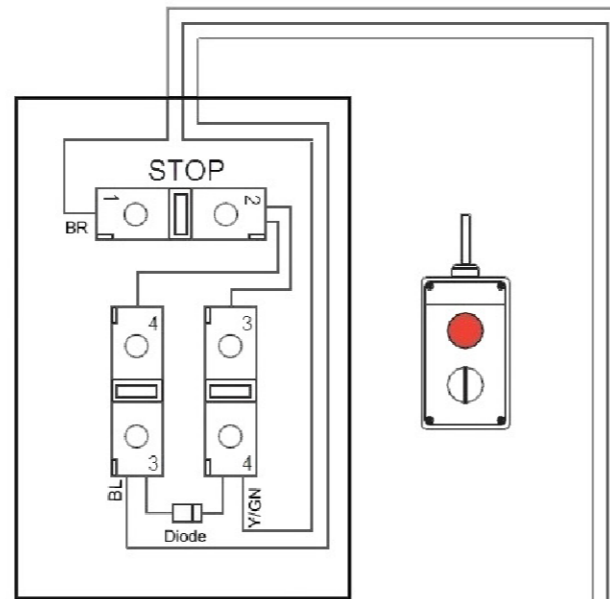
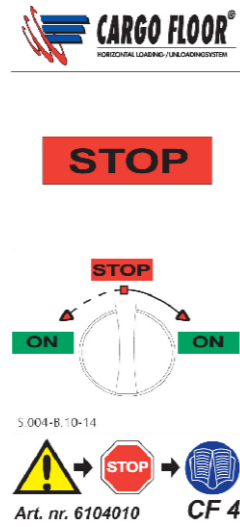
Byte 14  
NL-7741 MK Coevorden  
Phone : +31-524-593900  
E-mail : info@cargofloor.com



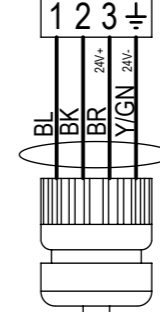
PROJECTION: DRAWING NUMBER: **Page E1**

# OPTION IRCM REMOTE CONTROL

Art.no. 6104047



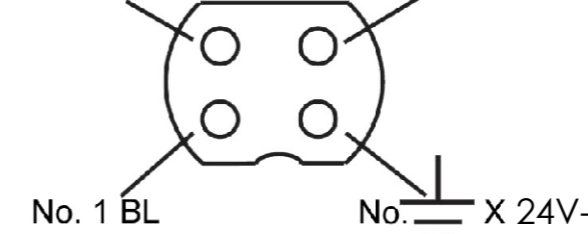
4-pin connector



cable 4 x 0,75 mm<sup>2</sup>

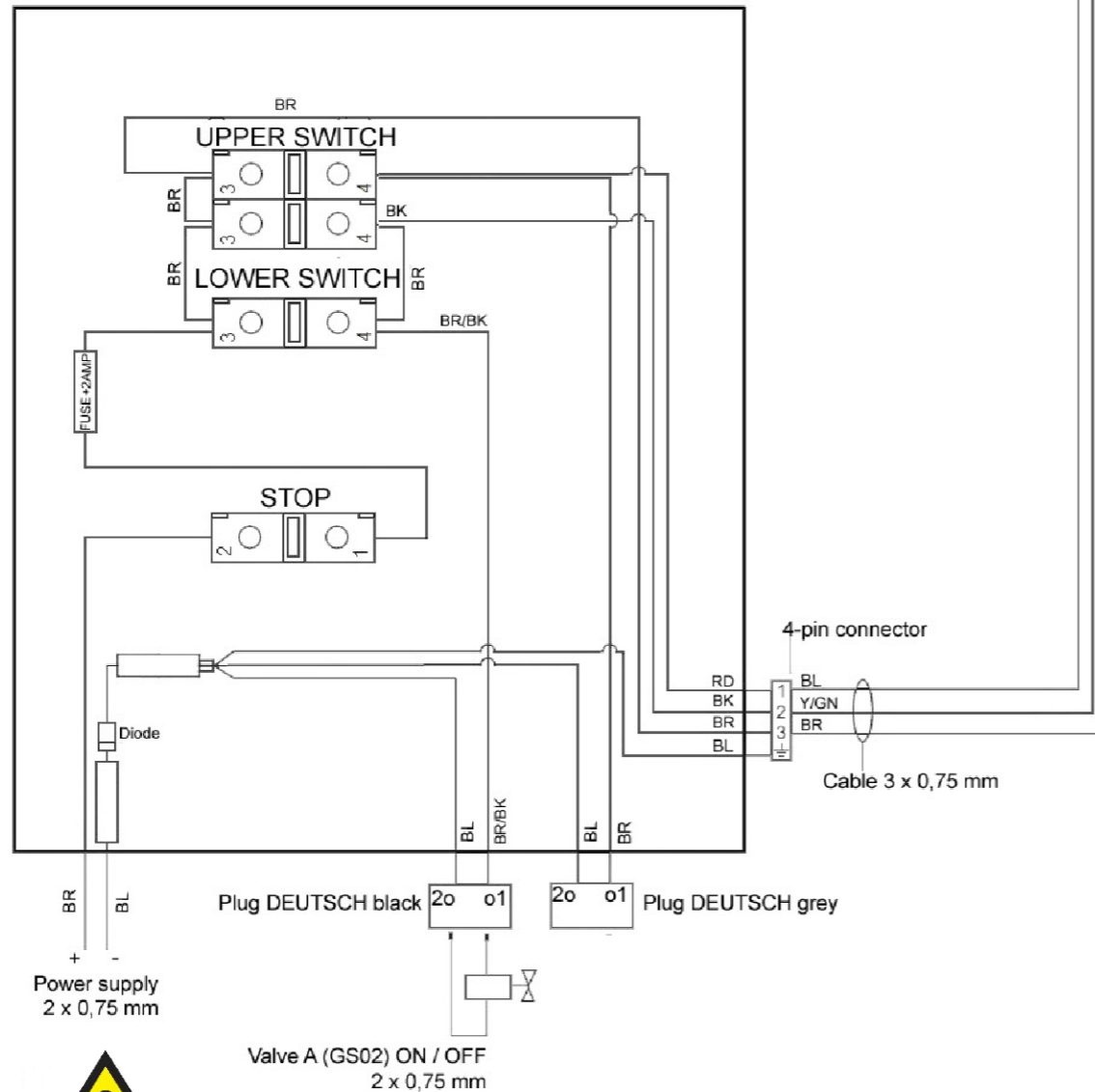
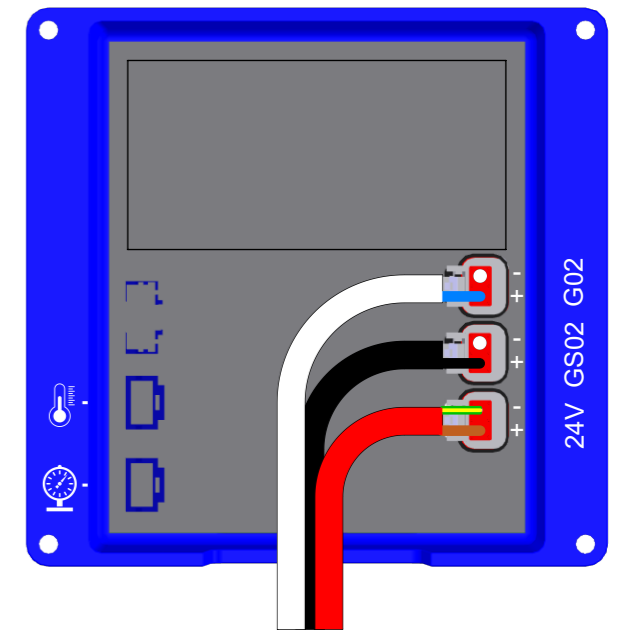
Plug CF8

No. 2 Y/GN No. 3 BR 24V+

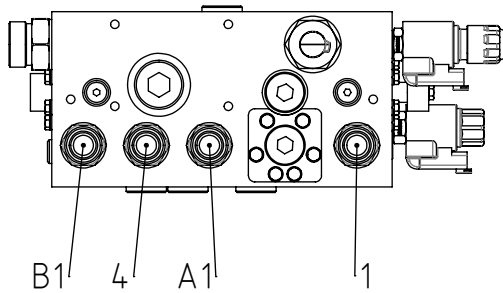
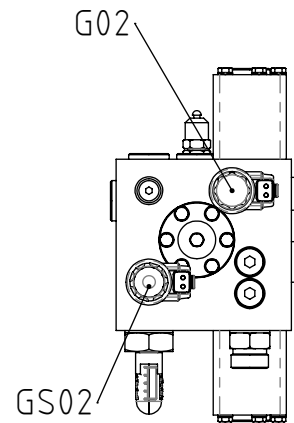
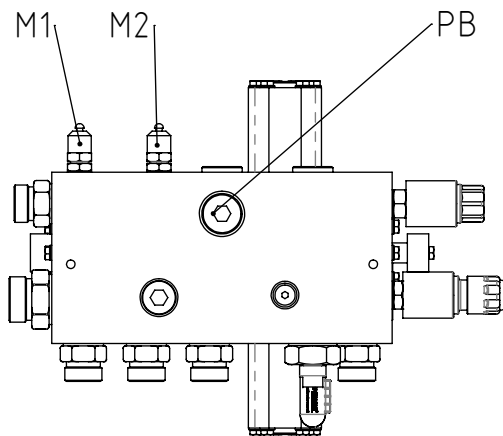
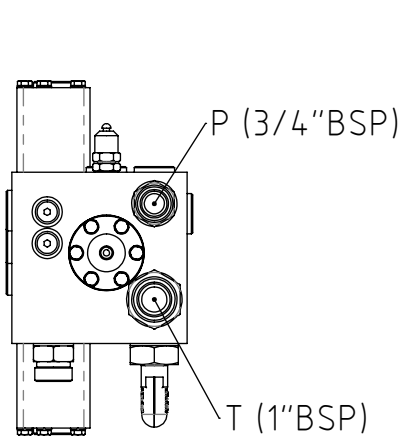
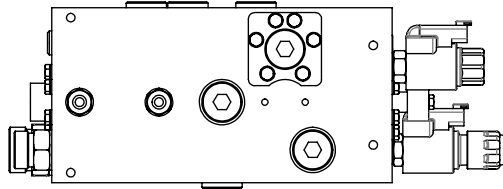
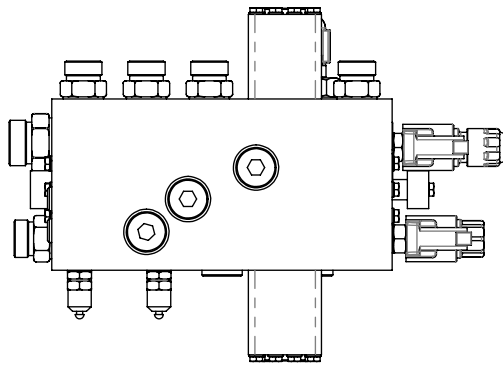


Socket CF7

No. 3 BR 24V+ No. 2 BK  
No. 1 BL 24V- No. 4 RD



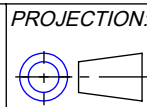
C	GG-C	24-06-2021	Updated; changed radio control set and receiver
D	GG-C	13-01-2023	Replaced radio control set (6104006) with IRCM (6104047), and CF-RX box with receiver (6104048)
REV.	BY	DATE	DESCRIPTION
TOLERANCES UNLESS OTHERWISE STATED:			
			SIZE: <b>A3</b> STATUS: <b>Released</b>
PROJECT: <b>CF500 + all other types</b>			ART. NO.: -
DESCRIPTION: <b>Electric drawing B</b>			DIMENSIONS: MM [INCH]
			MATERIAL: -
			SCALE: 1:1 SHEET: 1/1
			DRAWN: DR. DATE: 8-3-2017
			APR. BY: APR. DATE:
			TREATMENT:
			CATEGORY:
PROJECTION:			DRAWING NUMBER:
			<b>Page E2</b>
Byte 14 NL-7741 MK Coevorden Phone : +31-524-593900 E-mail : info@cargofloor.com			DEBURR SHARP EDGES WEIGHT: 0.00 KG
THIS DRAWING IS THE PROPERTY OF CARGO FLOOR B.V. AND MUST NOT BE COPIED OR REPRODUCED WITHOUT THEIR WRITTEN AUTHORITY (ISO 16016:2016)			



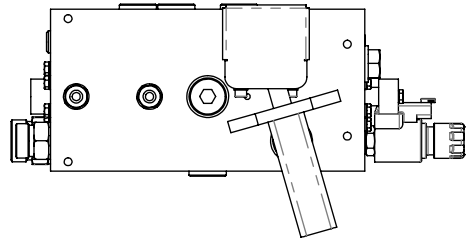
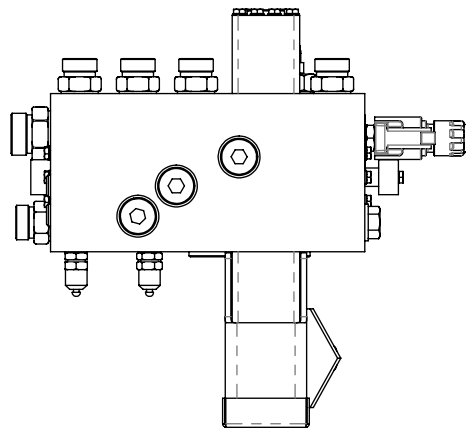
CONCEPT+			
REV.	BY	DATE	DESCRIPTION
TOLERANCES UNLESS OTHERWISE STATED: ±0,5mm		COLOR:	SIZE: <b>A4</b> STATUS:
PROJECT:		ART. NO.:	
DESCRIPTION:		DIMENSIONS: MM [INCH]	
<b>Control valve 02 "E" operation</b>		MATERIAL: -	
		SCALE: 1:6	SHEET: 1/1
		DRAWN: Braakman	DR. DATE: 12-09-2012
		APR. BY:	APR. DATE:
		TREATMENT:	
		CATEGORY:	



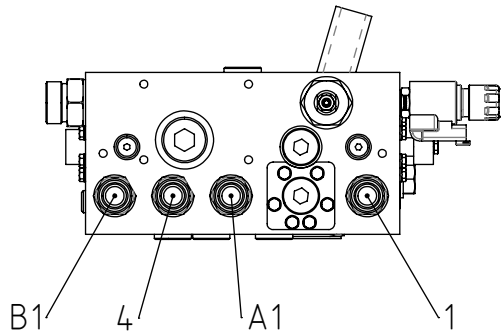
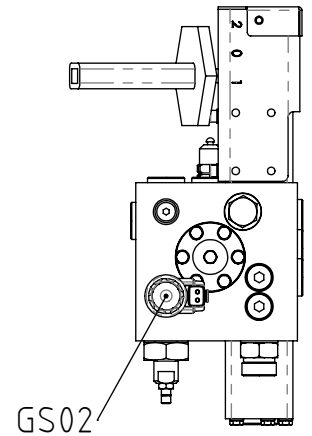
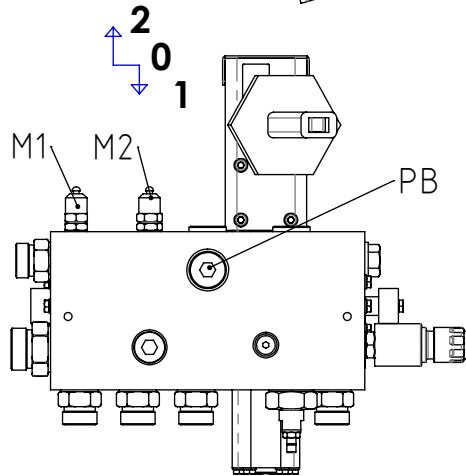
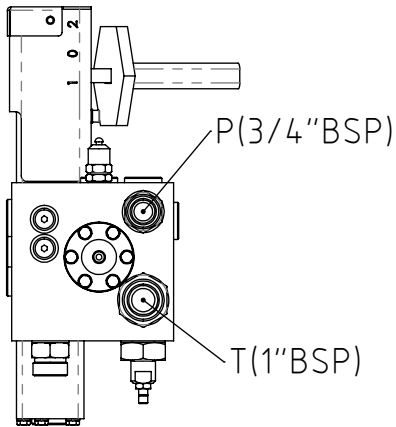
Byte 14  
 NL-7741 MK Coevorden  
 Phone : +31-524-593900  
 E-mail : info@cargofloor.com


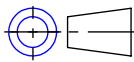


PROJECTION: DRAWING NUMBER: **Page BV1**  
 DEBURR SHARP EDGES WEIGHT: 16.96 KG

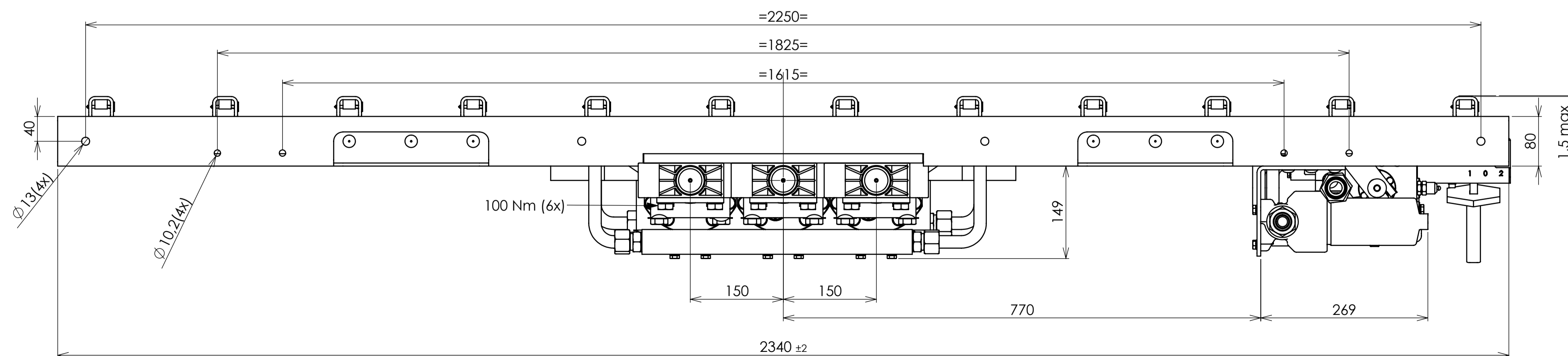
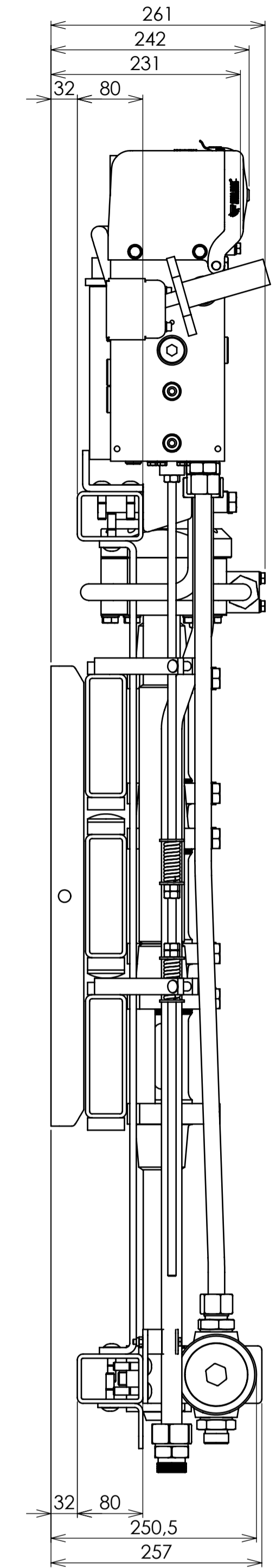
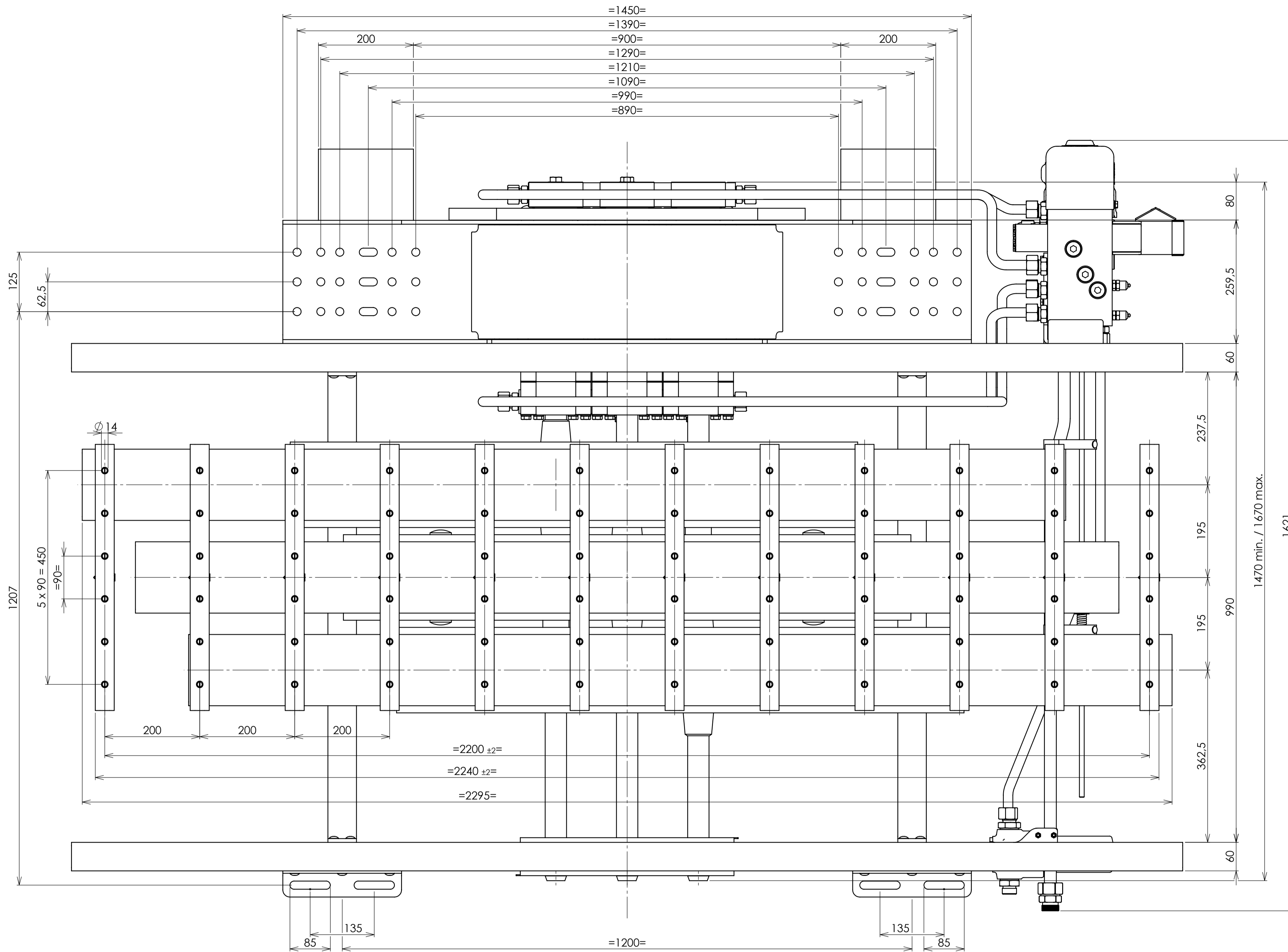
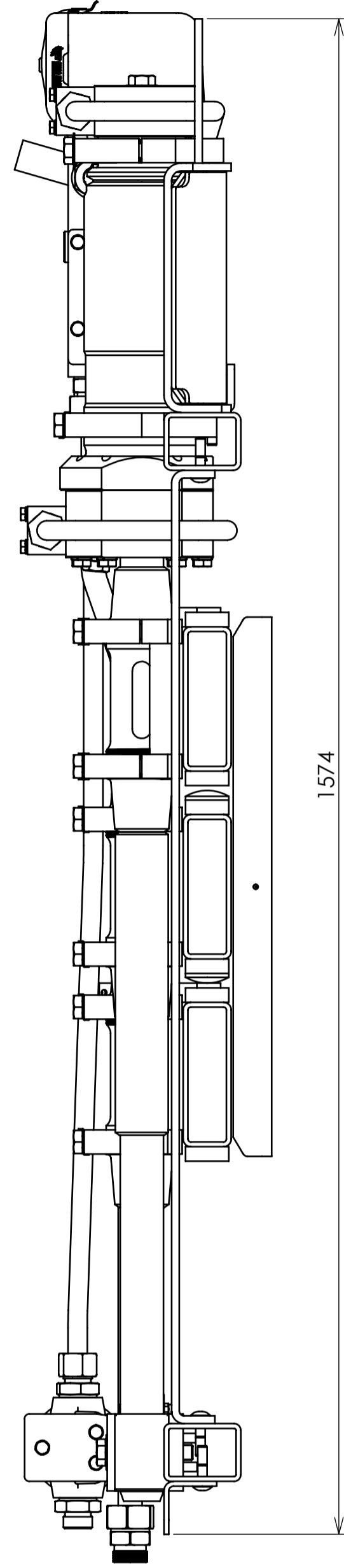


<b>1</b>	Laden, load, Beladen, Charger
<b>2</b>	Stop, Stop Halt, Arrêt
<b>3</b>	Lossen, Unload, Entladen, Décharger



C+			
D.01	-	-	Update A4 sheet size
REV.	BY	DATE	DESCRIPTION
TOLERANCES UNLESS OTHERWISE STATED:		COLOR:	SIZE: STATUS:
±0,5mm			<b>A4</b> <b>Concept</b>
PROJECT:			ART. NO.:
DESCRIPTION:			DIMENSIONS: MM [INCH]
<b>Control valve 02 "B" operation</b>			MATERIAL: <i>Materiaal</i>
			SCALE: 1:6.5 SHEET: 1/1
DRAWN: HZ DR. DATE: 12-09-2012			APR. BY: - APR. DATE: -
CATEGORY:			TREATMENT:
DRAWING NUMBER:			DEBURR SHARP EDGES WEIGHT: 18.97 KG
			PROJECTION: 
Byte 14 NL-7741 MK Coevorden Phone : +31-524-593900 E-mail : info@cargofloor.com			<b>Page BV2</b>
THIS DRAWING IS THE PROPERTY OF CARGO FLOOR B.V. AND MUST NOT BE COPIED OR REPRODUCED WITHOUT THEIR WRITTEN AUTHORITY (ISO 16016:2016)			

TER INFORMATIE  
FOR INFORMATION  
ZUR INFORMATION



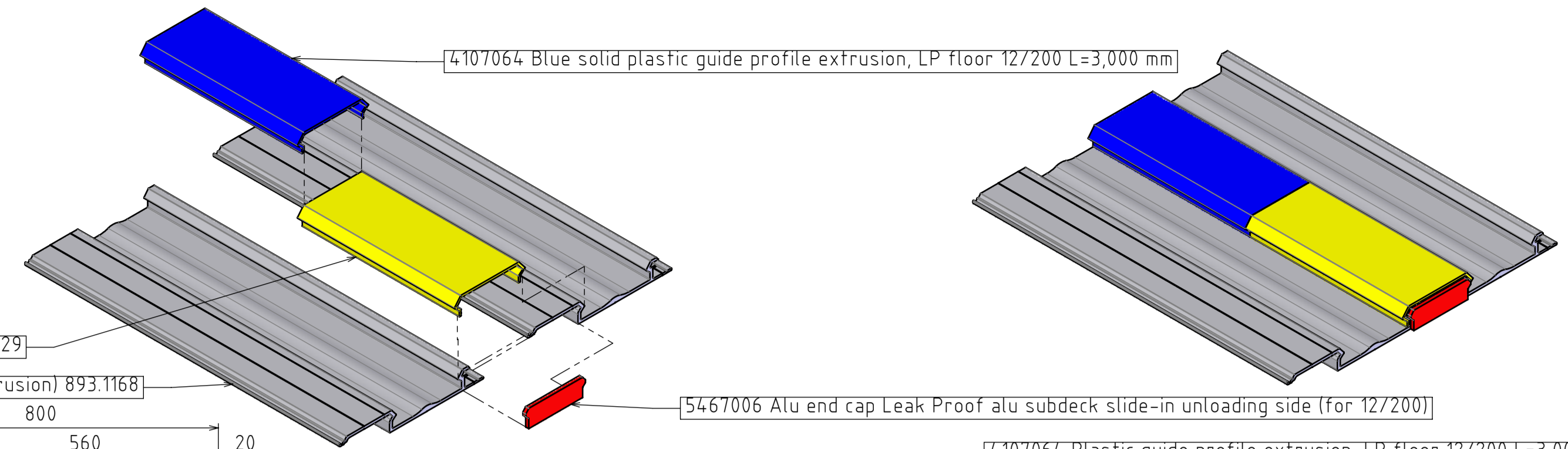
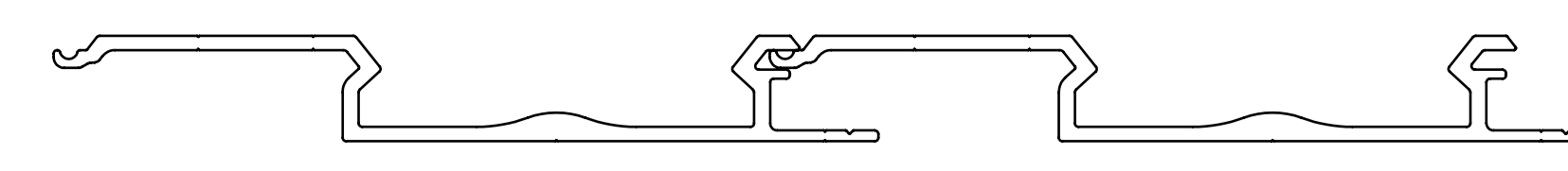
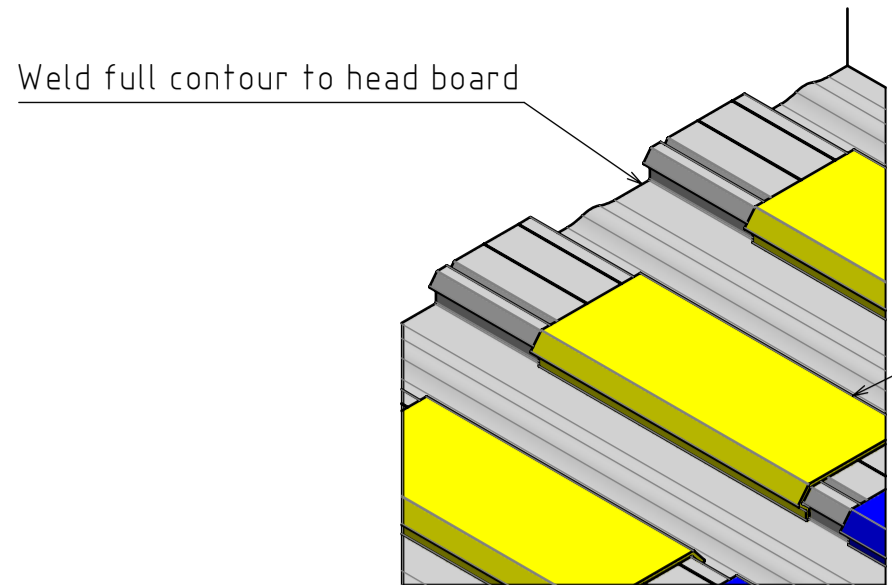
Max. working pressure in pressure pipe : 225 bar  
 Max. working pressure in return pipe : 10 bar  
 Qmax. : 110 L/min.  
 Qmin. : 15 L/min.  
 V/Cyclus : 8,5 L  
 Preservative : Primer  
 Mass : not measured

Tightening torque for all bolts M16 is 150 Nm, unless otherwise stated.  
 Tightening torque for all bolts M8 is 30 Nm

Cylinder no. 1 : VDW 100/45 x 200 -Drw. 001-001-957  
 Cylinder no. 2 : VDW 100/45 x 200 -Drw. 001-001-964  
 Cylinder no. 3 : VDW 100/45 x 200 -Drw. 001-001-966  
 Control valve : E-control -Drw. D1750  
 Hydraulic diagram -Drw. 90150

0	HO	14-06-2023	-
REV.	BY	DATE	DESCRIPTION
TOLERANCES (UNLESS OTHERWISE STATED):			COLOR:
±0,5mm			None
PROJECT:	SIZE:	STATUS:	ART. NO.:
CF500 SL-C L-shape	A1	Released	
DESCRIPTION:			DIMENSIONS: MM (INCH)
CF500 SL-C H80 12-200 B 6xM12 c.t.c. 90			
PROJECT:			MATERIAL:
Byte 14			SCALE: 1:5 SHEET: 1/1
NL-7741 MK Coevorden			DRAWN: HO DR. DATE: 30-5-2023
Phone: +31-524-583900			APR. BY: NM APR. DATE: 15-06-2023
E-mail: info@cargo-floor.com			TREATMENT:
PROJECTION:			CATEGORY: SYSTEM
DRAWING NUMBER:			DEBURR SHARP EDGES WEIGHT: 480,58 KG
0018543			

THIS DRAWING IS THE PROPERTY OF CARGO FLOOR B.V. AND MUST NOT BE COPIED OR REPRODUCED WITHOUT THEIR WRITTEN AUTHORITY (ISO 18016:2016)



Weld full contour to head board

[Alu end stop LP/LR for alu subdeck profile 8/200 mm, L=250 mm 5448029]

[4107064 Blue solid plastic guide profile extrusion, LP floor 12/200 L=3,000 mm]

[Alu end stop LP/LR for alu subdeck profile 8/200 mm, L=250 mm 5448029]

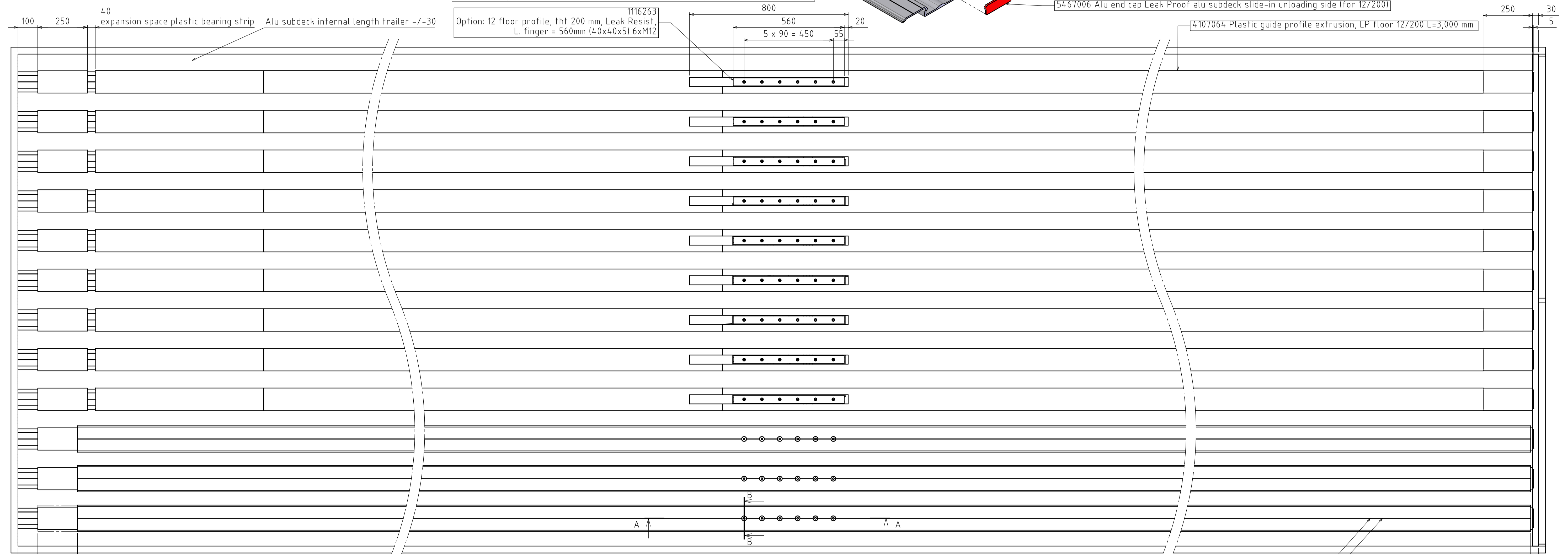
[Alu subdeck profile 8/200 mm, Leak Proof (Slide-in for blue plastic extrusion) 893.1168]

[5467006 Alu end cap Leak Proof alu subdeck slide-in unloading side (for 12/200)]

Option: 12 floor profile, tht 200 mm, Leak Resist, L. finger = 560mm (40x40x5) 6xM12

1116263  
800  
560  
5 x 90 = 450  
20  
55

[4107064 Plastic guide profile extrusion, LP floor 12/200 L=3,000 mm]

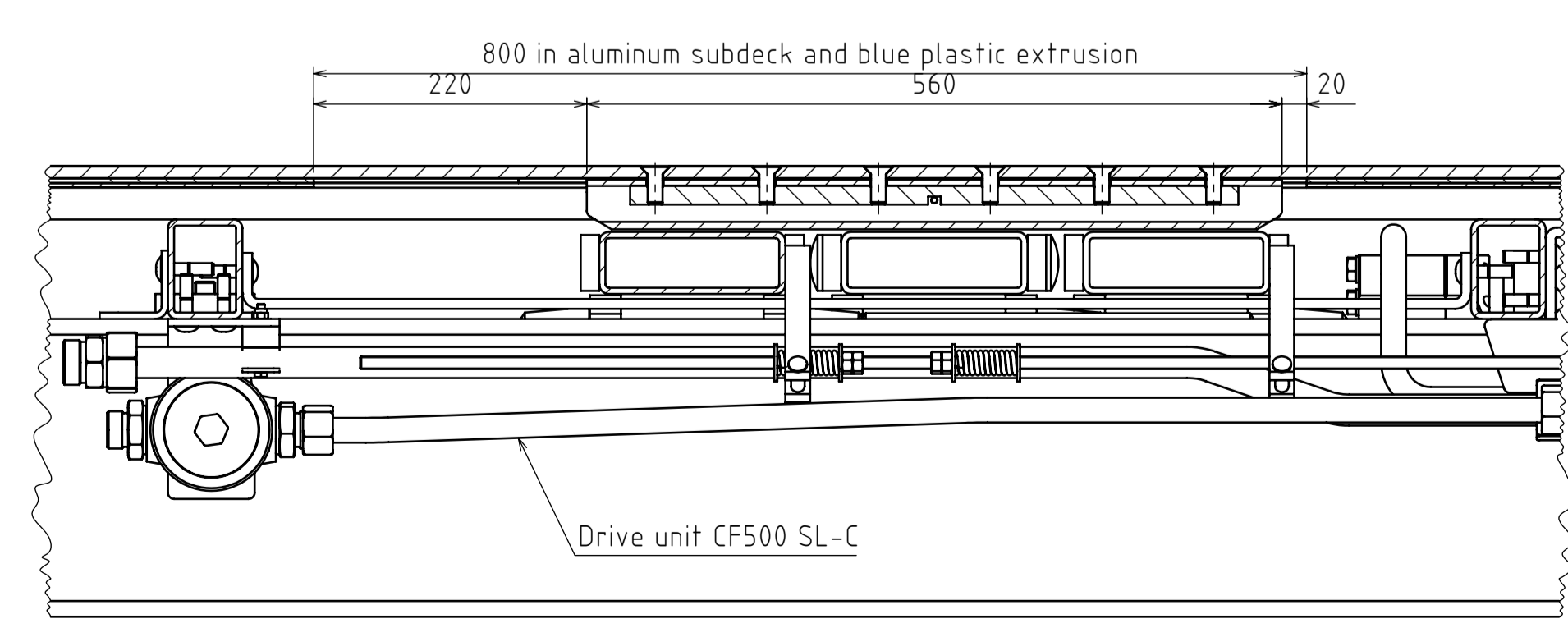
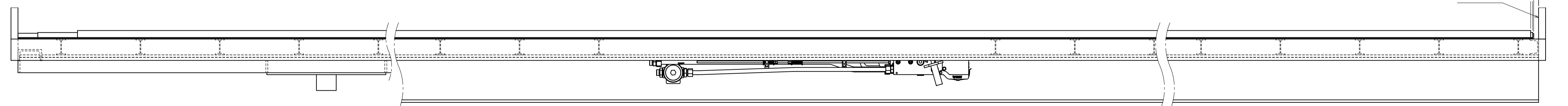


Stroke: 200  
300

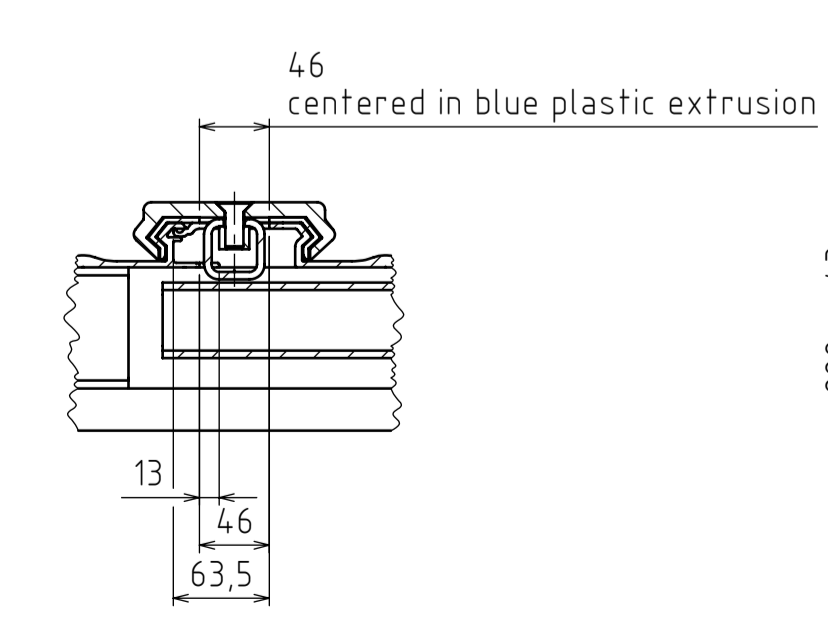
[Alu 10mm HD Deckslat 89.3497]

Alu deckslat internal length trailer -/-300 -/-40

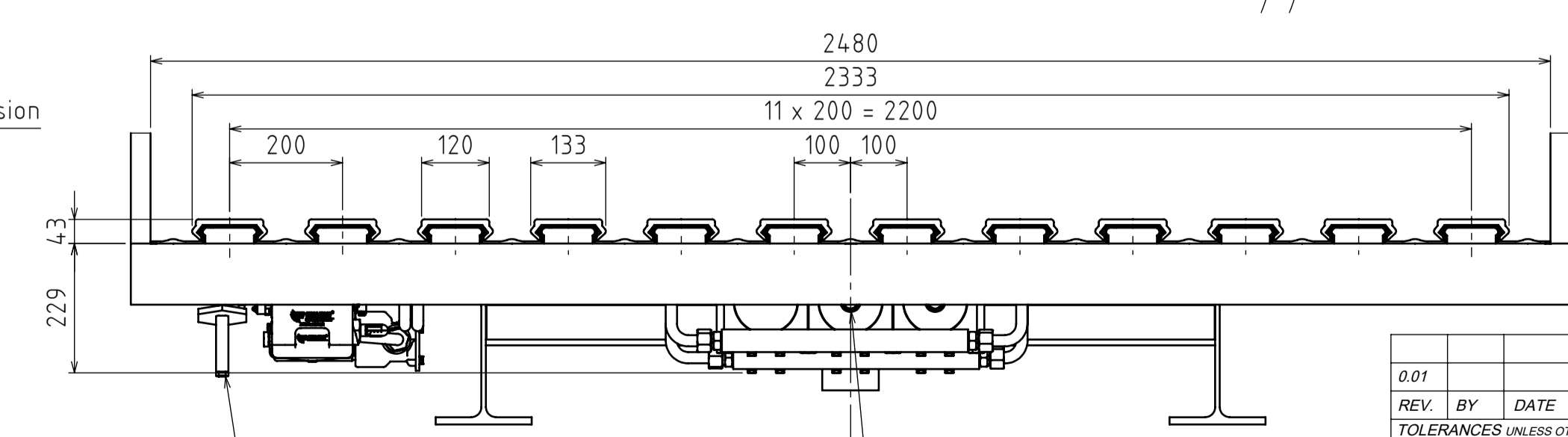
inside door



Drive unit CF500 SL-C



SECTION B-B  
90° - SCALE 1:5



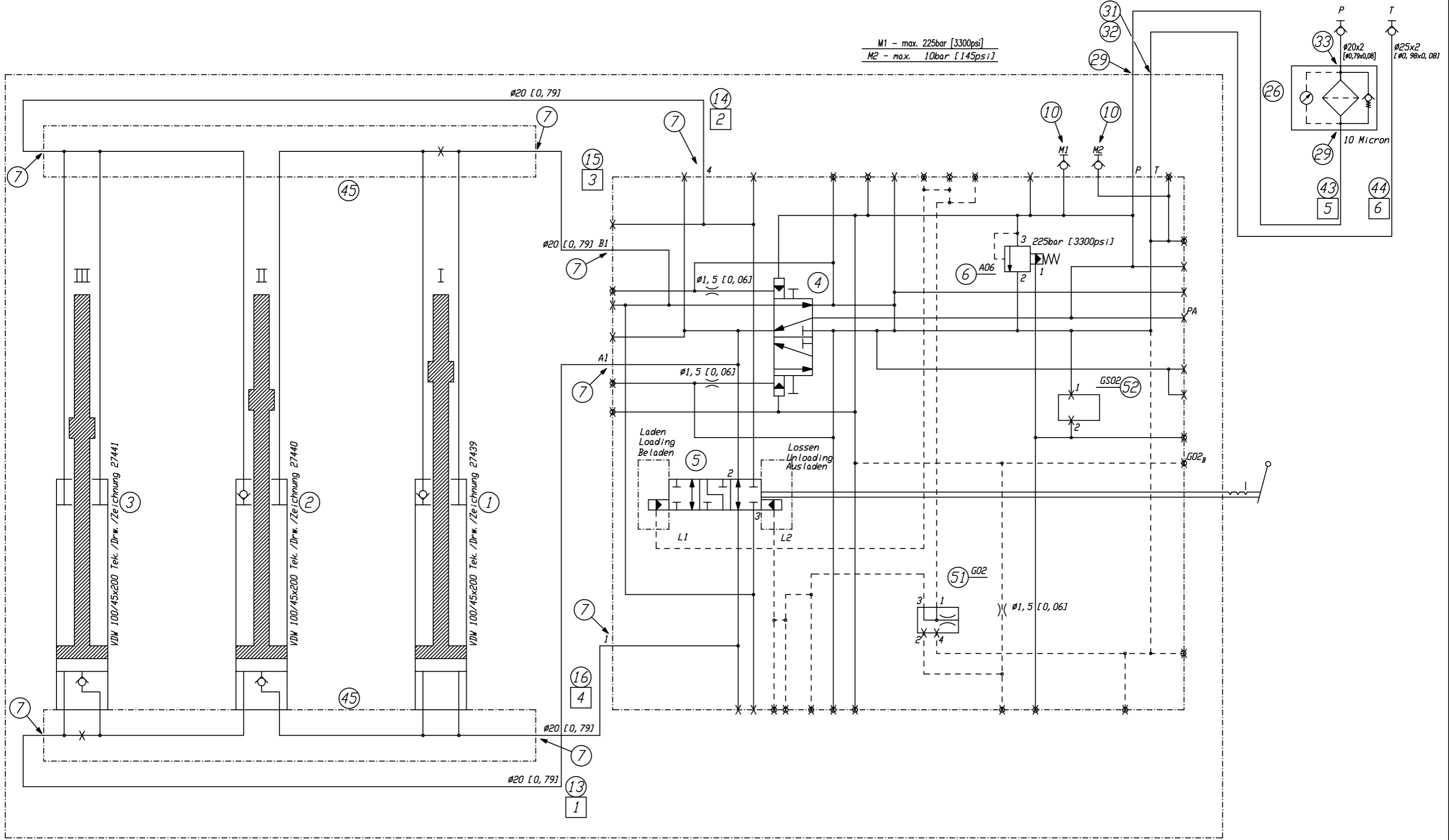
[1116022 Option; B-operation]

[1116018 Option; Heavy Duty cylinder + solid plastic guidance for piston rods]

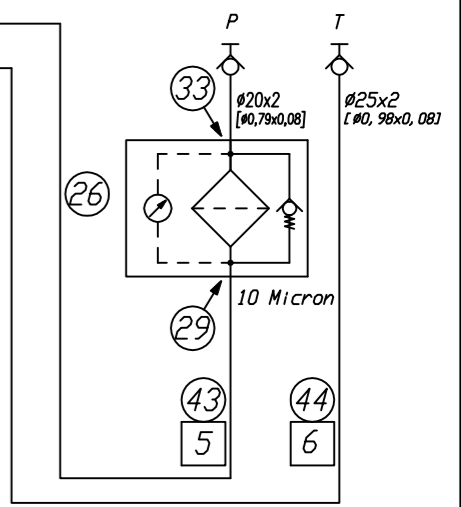
0.01									
REV.	BY	DATE	DESCRIPTION	SIZE	STATUS	ART. NO.	DIMENSIONS: MM (INCH)		
			TOLERANCES (UNLESS OTHERWISE STATED):				MATERIAL:		
PROJECT:						DRAWING NUMBER: <b>0018815</b>			
<b>CARGO FLOOR CF500 SLC LEAK RESIST</b>						SCALE: 1:10 SHEET: 1/1			
DESCRIPTION:						DRAWN: GG-C DR. DATE: 18-7-2023			
Trailer floor lay-out for LR alu subdeck slide-in 12/200						APR. BY: APR. DATE:			
CATEGORY:						TREATMENT:			
PROJECTION:						DEBURR SHARP EDGES			
CARGO FLOOR						WEIGHT: 4006.80 KG			
NL-7741 MK Coevorden Phone: +31-524-583900 E-mail: info@cargo-floor.com						THIS DRAWING IS THE PROPERTY OF CARGO FLOOR B.V. AND MUST NOT BE COPIED OR REPRODUCED WITHOUT THEIR WRITTEN AUTHORITY (ISO 18016:2016)			

SECTION A-A  
SCALE 1:5





M1 - max. 225bar [3300psi]  
M2 - max. 10bar [145psi]



ACHTERZIJDE CHASSIS  
RUCKSEITE CHASSIS  
BACKSIDE FRAME  
DERRIERE DE CHASSIS

ONDERAANZICHT  
UNTERANSICHT  
BOTTOM VIEW  
VUE DESSOUS

METRIC [IMPERIAL]



Cargo Floor B.V.  
Byte 14  
NL-7741 MK Coevorden  
Phone: +31-524-593900  
E-mail: info@cargo-floor.com

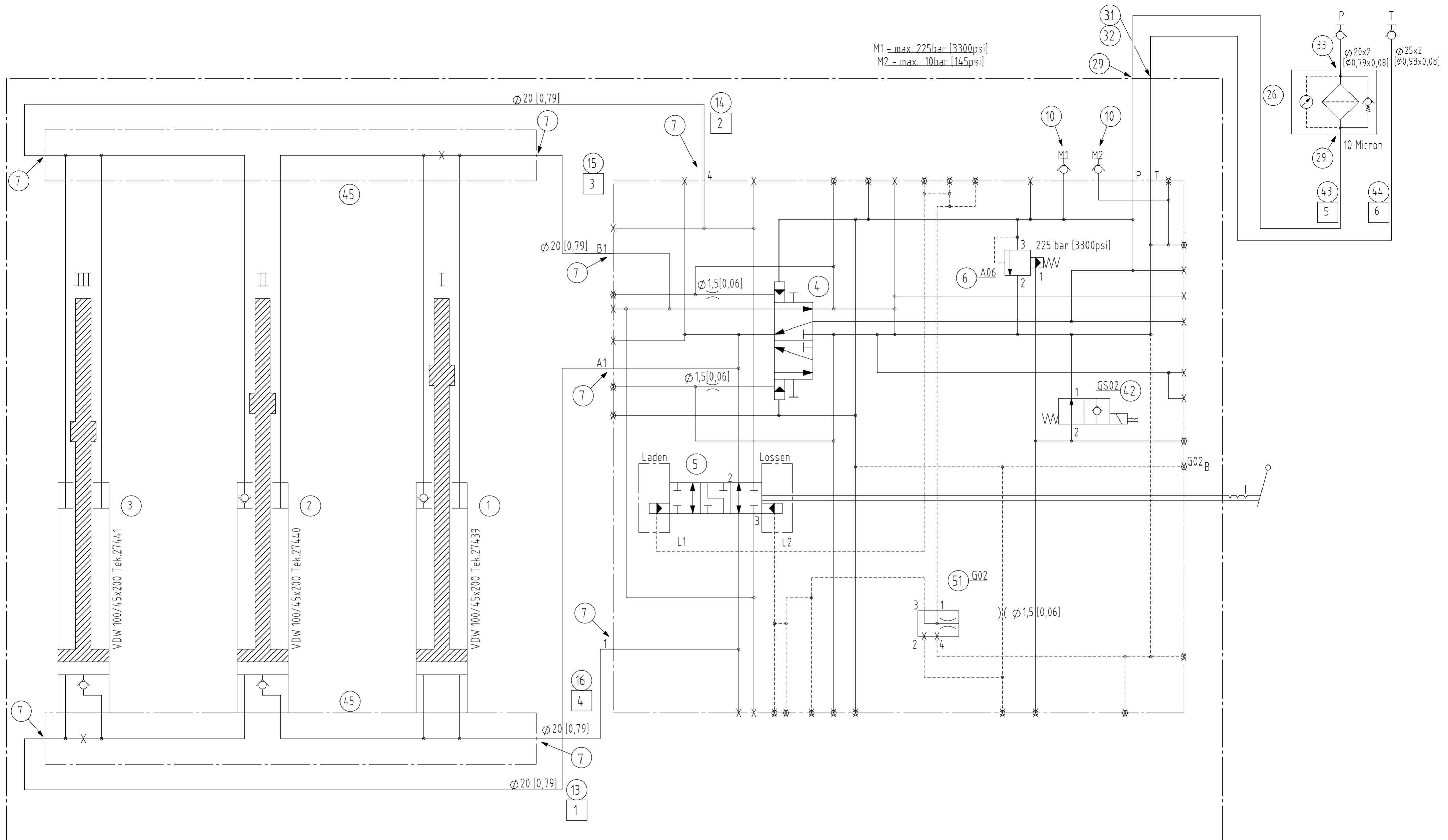
PROJECT:  
**CF500 SL-C**  
SUBJECT:  
**A-bediening / A-Control / A-Bedienung**

ORDER: ...  
DATE: 12-09-12  
DRAWN: H.Z.

B	19-12-17	Format modified	H.O.
A	10-06-13	Metric+Imperial	MP
REV	DATE	CHANGES	BY


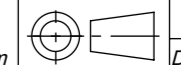
PAGE ...  
DRAWING NUMBER :  
**Page H1-A**

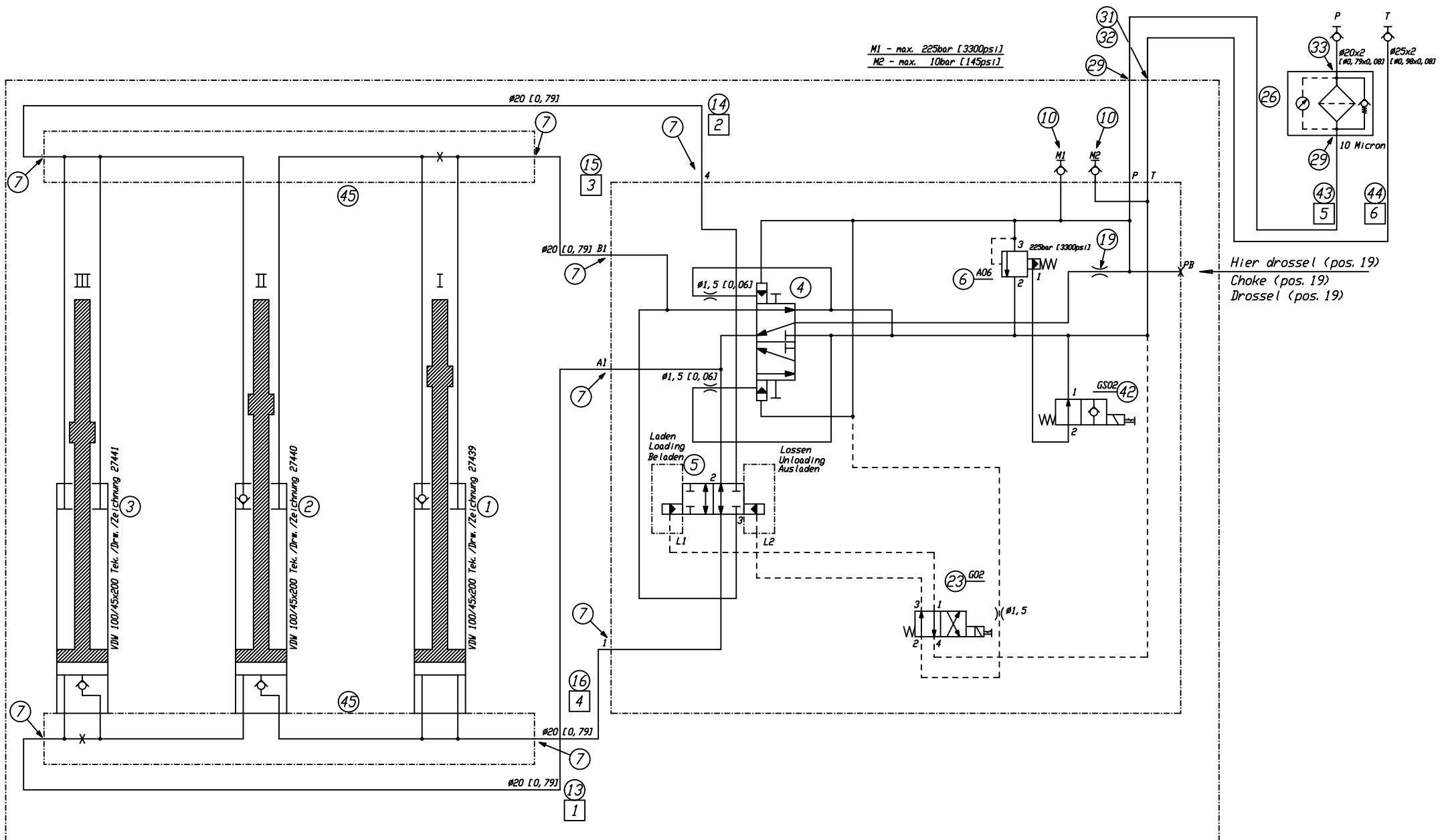
THIS DRAWING IS THE PROPERTY OF CARGO FLOOR B.V. AND MUST NOT BE COPIED OR REPRODUCED WITHOUT THEIR WRITTEN AUTHORITY (ISO 16016:2016)



ACHTERZIJDE CHASSIS  
 RUCKSEITE CHASSIS  
 BACKSIDE FRAME  
 DERRIERE DE CHASSIS

ONDERAANZICHT  
 UNTERANSICHT  
 BOTTOM VIEW  
 VUE DESSOUS

0	HO	01-11-2024	-				
A	HO	05-11-2024	Metric+Imperial				
REV.	BY	DATE	DESCRIPTION				
TOLERANCES UNLESS OTHERWISE STATED:				COLOR:	SIZE: <b>A2</b>	STATUS: <b>Released</b>	ART. NO.:
PROJECT:				DIMENSIONS: MM [INCH]			
<b>CF500 SL-C</b>				MATERIAL: S235JR (1.0037)			
DESCRIPTION:				SCALE: 1:1 SHEET: 1/1			
<b>B-bedienung / B-control / B-Bedienung</b>				DRAWN: HO DR. DATE: 31-10-2024			
				APR. BY: ES APR. DATE: 05-11-2024			
				TREATMENT:			
				CATEGORY:			
				DRAWING NUMBER:			
				<b>Page H1-B</b>			
 Byte 14 NL-7741 MK Coevorden Phone : +31-524-593900 E-mail : info@cargo-floor.com				PROJECTION:  DEBURR SHARP EDGES WEIGHT: 0.00 KG			
THIS DRAWING IS THE PROPERTY OF CARGO FLOOR B.V. AND MUST NOT BE COPIED OR REPRODUCED WITHOUT THEIR WRITTEN AUTHORITY (ISO 16016:2016)							



M1 - max. 225bar [3300psi]  
M2 - max. 10bar [145psi]

Hier drossel (pos. 19)  
Choke (pos. 19)  
Drossel (pos. 19)

**ACHTERZIJDE CHASSIS**  
**RUCKSEITE CHASSIS**  
**BACKSIDE FRAME**  
**DERRIERE DE CHASSIS**

**ONDERAANZICHT**  
**UNTERANSICHT**  
**BOTTOM VIEW**  
**VUE DESSOUS**

METRIC [IMPERIAL]



**CARGO FLOOR®**

Cargo Floor B.V.  
Byte 14  
NL-7741 MK Coevorden  
Phone: +31-524-593900  
E-mail: info@cargo-floor.com

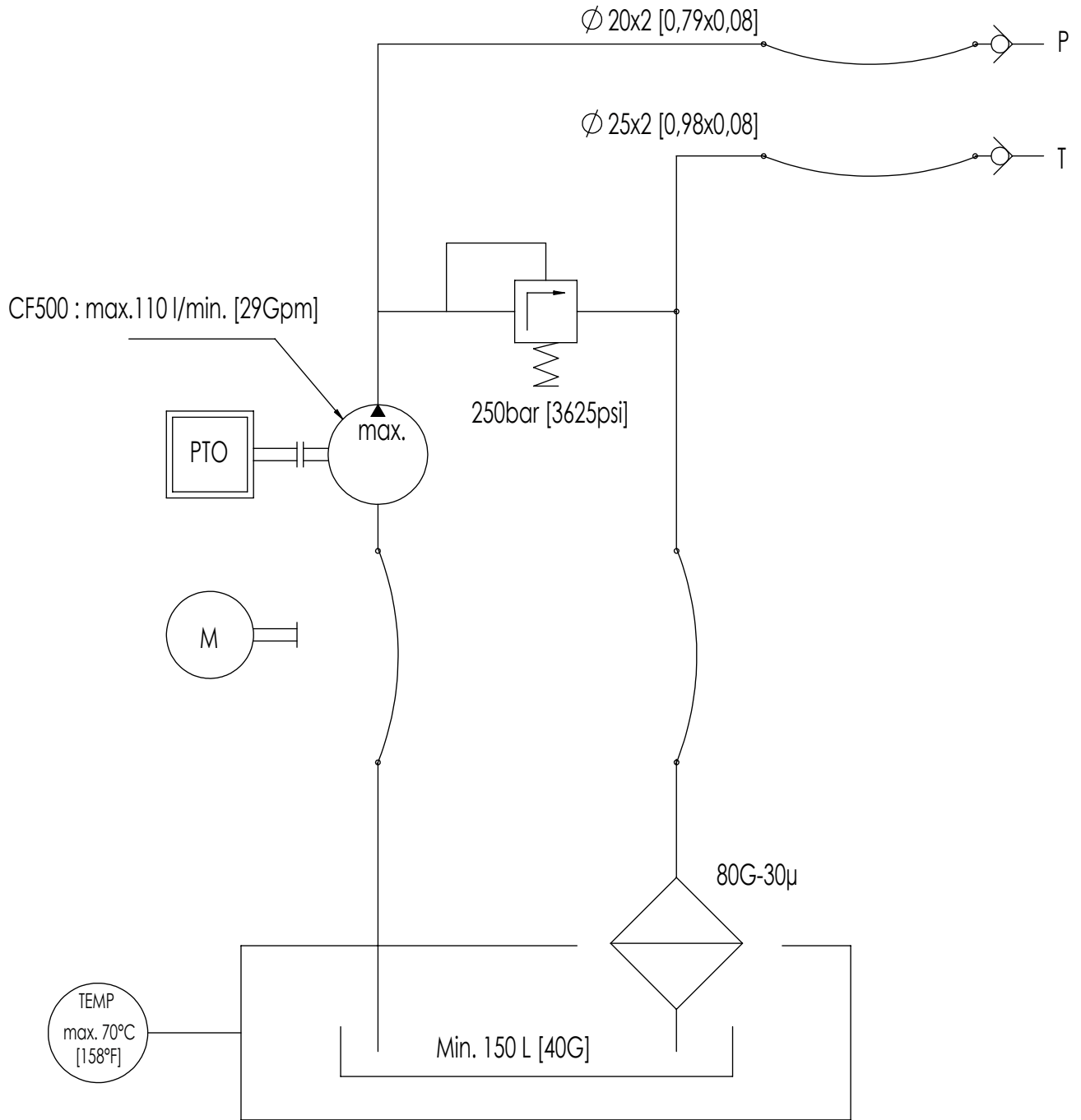
**PROJECT:**  
**CF500 SL-C**

**SUBJECT:**  
**E-bediening / E-Control / E-Bedienung**

THIS DRAWING IS THE PROPERTY OF CARGO FLOOR B.V. AND MUST NOT BE COPIED OR REPRODUCED WITHOUT THEIR WRITTEN AUTHORITY (ISO 16016:2016)

<b>ORDER:</b> ...	
<b>DATE:</b> 12-09-12	
<b>DRAWN:</b> H.Z.	
<b>REV</b>	<b>DATE</b>
C 13-05-20	Lines removed
B 19-12-17	Format modified
A 10-06-13	Metric-imperial
	CHANGES

<b>PAGE</b>	...
<b>DRAWING NUMBER :</b>	Page H1-E



0	HO	01-11-2024	-
A	HO	05-11-2024	Layout update
REV.	BY	DATE	DESCRIPTION

TOLERANCES UNLESS OTHERWISE STATED:	COLOR:	SIZE: <b>A4</b>	STATUS: <b>Released</b>	ART. NO.:
-------------------------------------	--------	--------------------	----------------------------	-----------

DIMENSIONS: MM [INCH]		MATERIAL: S235JR (1.0037)
SCALE: -	SHEET: 1/1	
DRAWN: HO	DR. DATE: 05-10-2012	

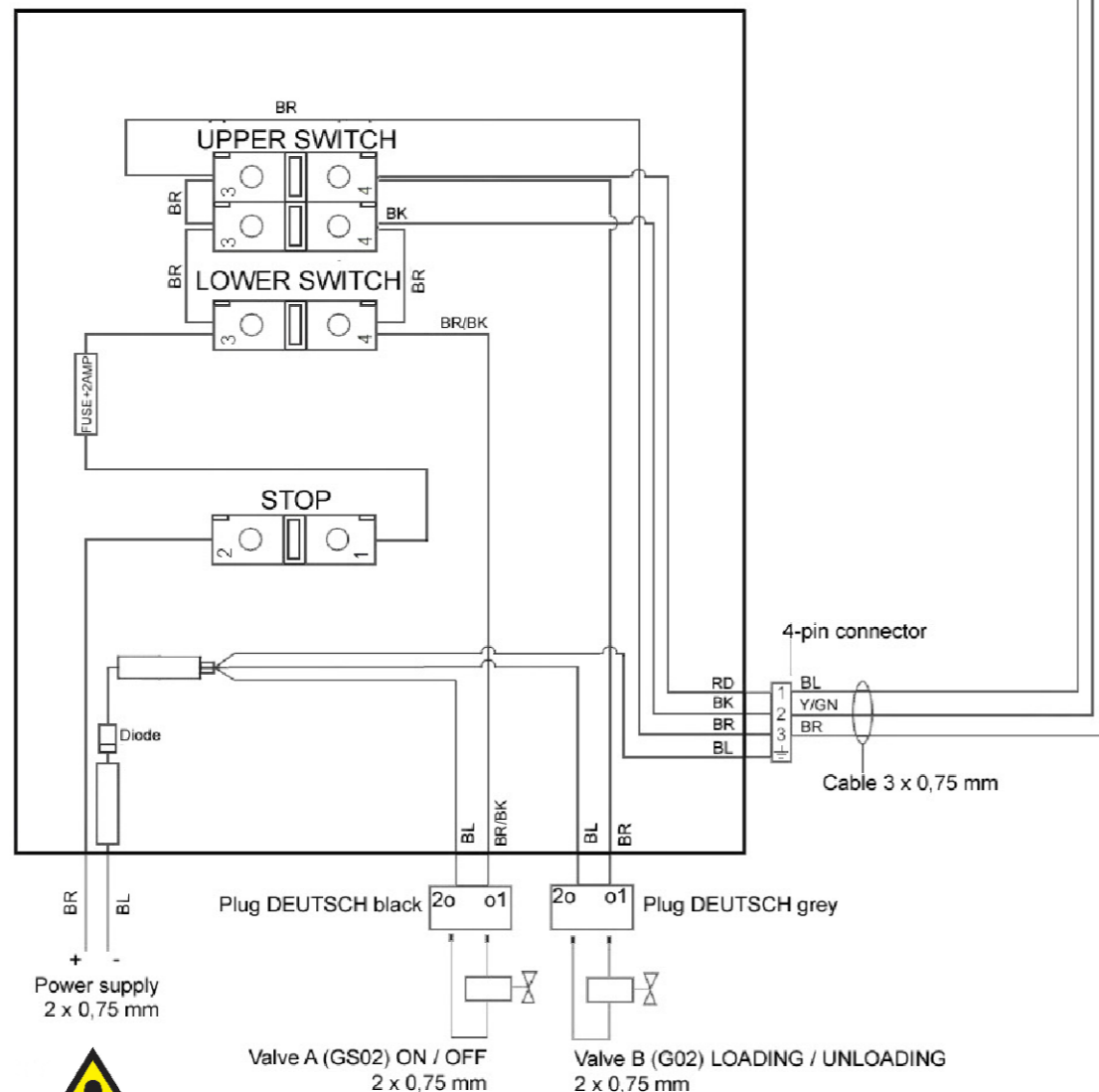
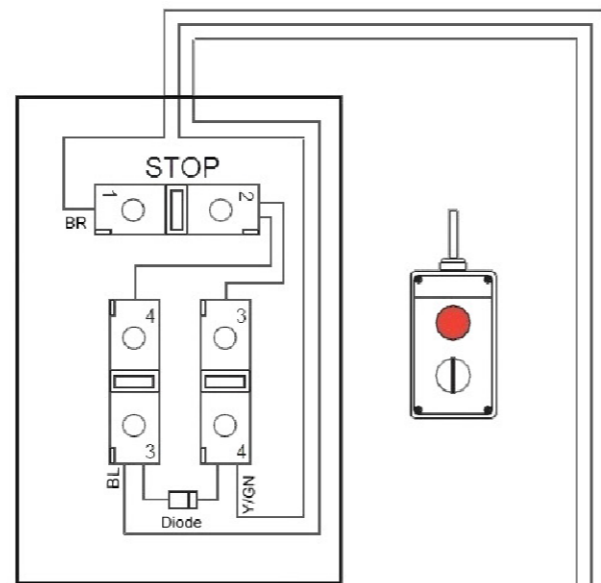
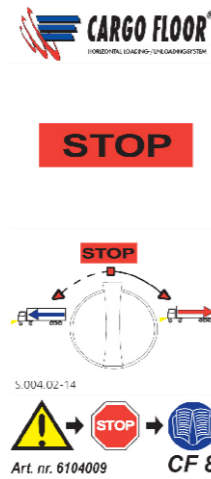
DESCRIPTION:	APR. BY: ES	APR. DATE: 05-11-2024
<b>Aansluiting / Connection / Anschlüsse</b>		
TREATMENT:		
CATEGORY:		

	Byte 14 NL-7741 MK Coevorden Phone : +31-524-593900 E-mail : info@cargofloor.com	PROJECTION:	DRAWING NUMBER:	<b>Page H2</b>
			DEBURR SHARP EDGES	

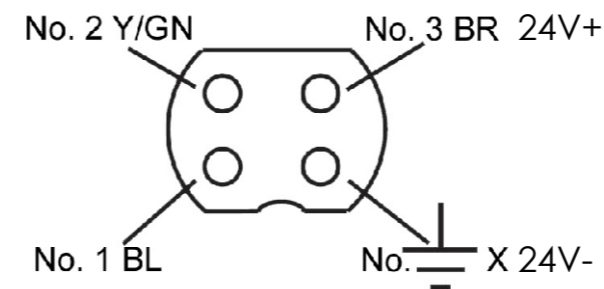
THIS DRAWING IS THE PROPERTY OF CARGO FLOOR B.V. AND MUST NOT BE COPIED OR REPRODUCED WITHOUT THEIR WRITTEN AUTHORITY (ISO 16016:2016)

# OPTION IRCM REMOTE CONTROL

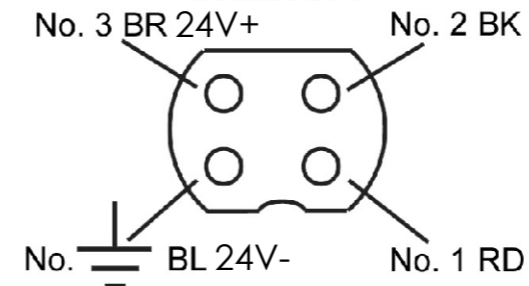
## Art.no. 6104047



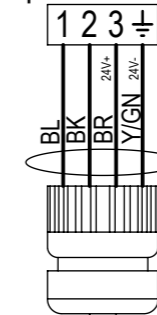
Plug CF8



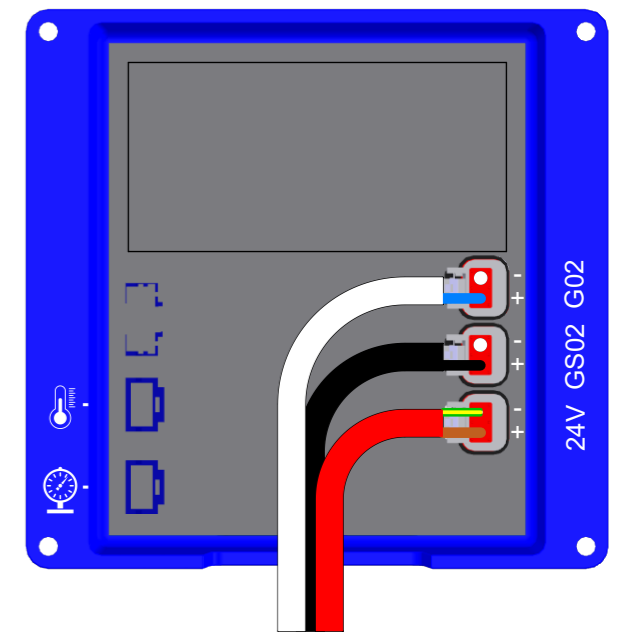
Socket CF7



4-pin connector



cable 4 x 0,75 mm<sup>2</sup>

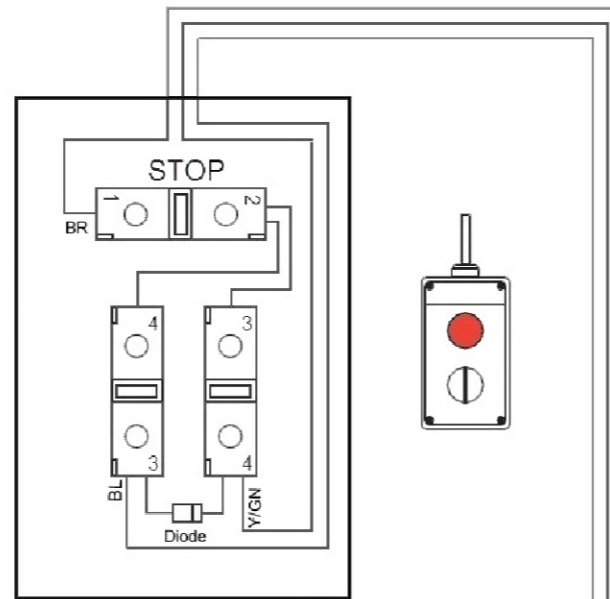
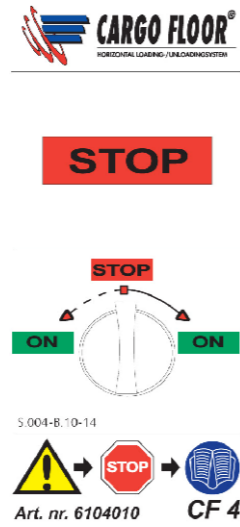


D	GG-C	24-06-2021	Updated; changed radio control set and receiver
E	GG-C	13-01-2023	Replaced radio control set (6104006) with IRCM (6104047), and CF-RX box with receiver (6104048)
REV.	BY	DATE	DESCRIPTION

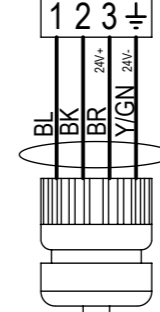
TOLERANCES UNLESS OTHERWISE STATED:		SIZE: <b>A3</b>	STATUS: <b>Released</b>	ART. NO.: -
PROJECT: <b>CF500 + all other types</b>		DIMENSIONS: MM [INCH]		MATERIAL: -
DESCRIPTION: <b>Electric drawing E</b>		SCALE: 1:1	SHEET: 1/1	DRAWN: DR. DATE: 8-3-2017
APR. BY:		APR. DATE:		TREATMENT:
CATEGORY:		DRAWING NUMBER:		Page E1
DEBURR SHARP EDGES		WEIGHT: 0.00 KG		

# OPTION IRCM REMOTE CONTROL

Art.no. 6104047



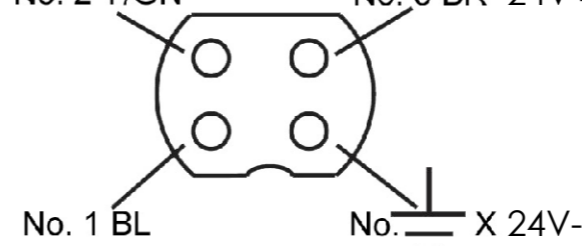
4-pin connector



Plug CF8

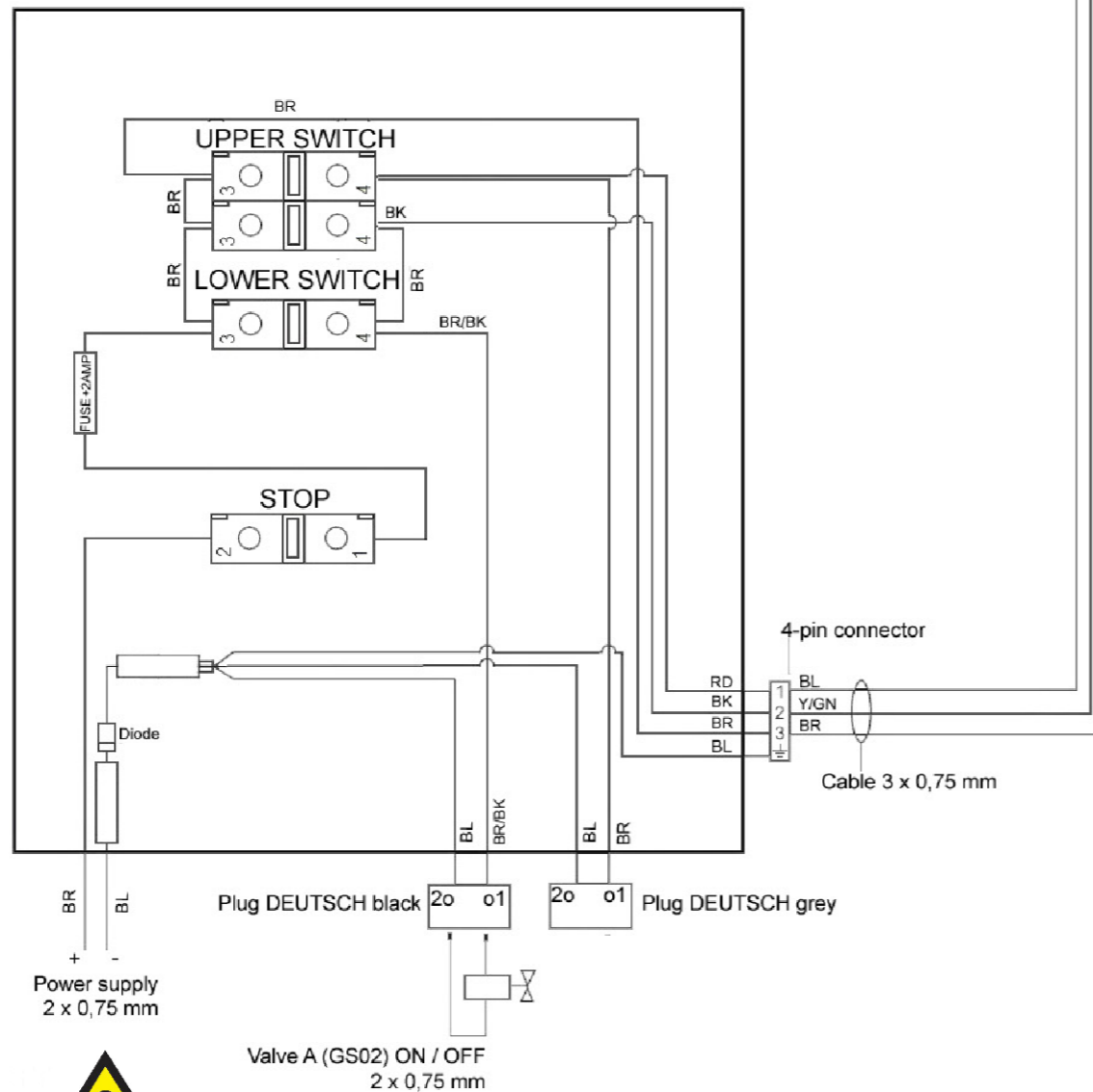
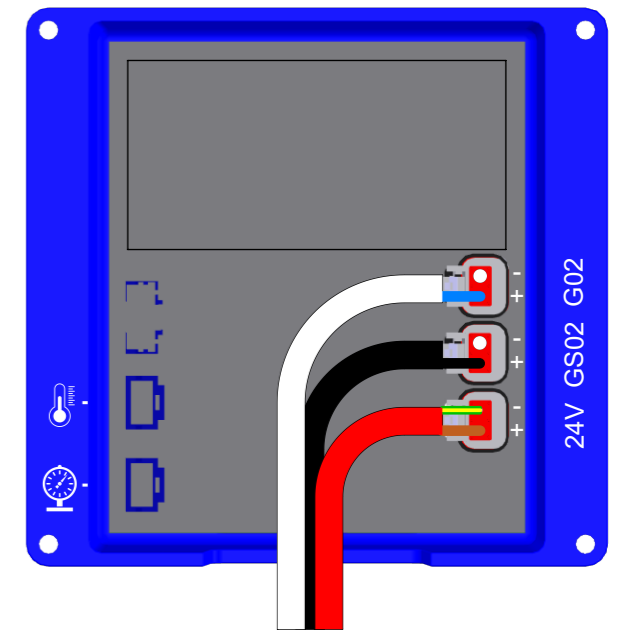
No. 2 Y/GN No. 3 BR 24V+

cable 4 x 0,75 mm<sup>2</sup>



Socket CF7

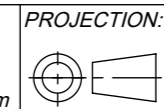
No. 3 BR 24V+ No. 2 BK  
No. 1 BL 24V- No. 4 RD



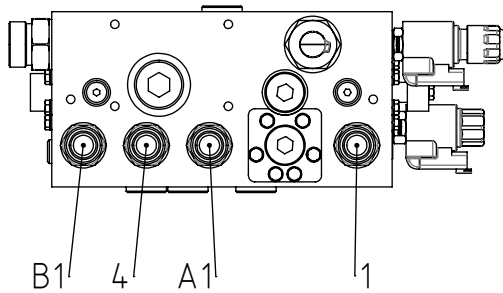
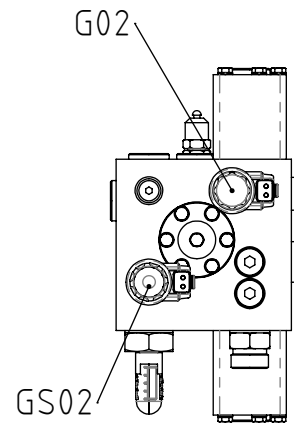
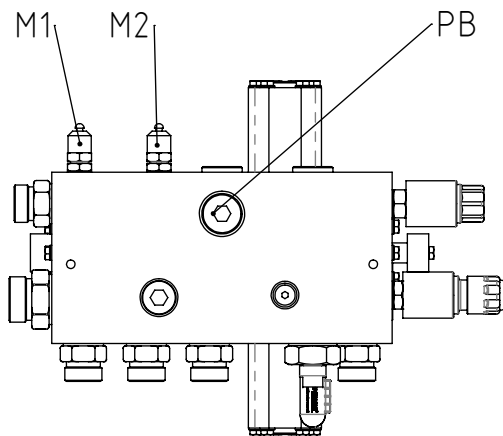
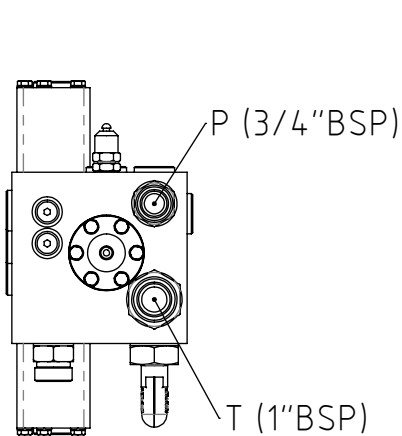
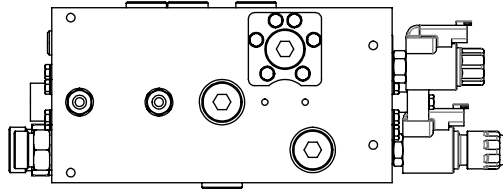
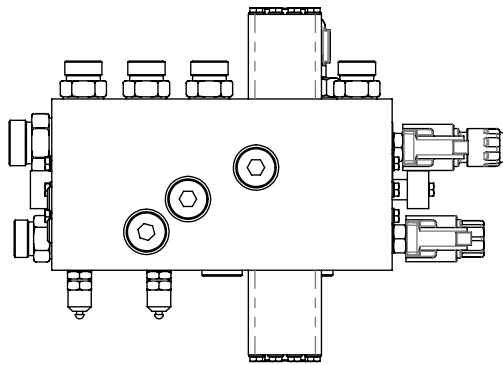
C	GG-C	24-06-2021	Updated; changed radio control set and receiver
D	GG-C	13-01-2023	Replaced radio control set (6104006) with IRCM (6104047), and CF-RX box with receiver (6104048)
REV.	BY	DATE	DESCRIPTION
TOLERANCES UNLESS OTHERWISE STATED:			
			SIZE: <b>A3</b> STATUS: <b>Released</b>
PROJECT:			ART. NO.: -
<b>CF500 + all other types</b>			DIMENSIONS: MM [INCH]
DESCRIPTION:			MATERIAL: -
<b>Electric drawing B</b>			SCALE: 1:1 SHEET: 1/1
TOLERANCES UNLESS OTHERWISE STATED:			DRAWN: DR. DATE: 8-3-2017
PROJECT:			APR. BY: APR. DATE:
DIBURR SHARP EDGES			TREATMENT:
WEIGHT: 0.00 KG			CATEGORY:
DRAWING NUMBER:			Page E2



Byte 14  
NL-7741 MK Coevorden  
Phone : +31-524-593900  
E-mail : info@cargofloor.com



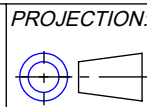
PROJECTION: **Released**



CONCEPT+			
REV.	BY	DATE	DESCRIPTION
TOLERANCES UNLESS OTHERWISE STATED: ±0,5mm		COLOR:	SIZE: <b>A4</b> STATUS:
PROJECT:		ART. NO.:	
DESCRIPTION:		DIMENSIONS: MM [INCH]	
<b>Control valve 02 "E" operation</b>		MATERIAL: -	
		SCALE: 1:6	SHEET: 1/1
		DRAWN: Braakman	DR. DATE: 12-09-2012
		APR. BY:	APR. DATE:
		TREATMENT:	
		CATEGORY:	
		DRAWING NUMBER:	

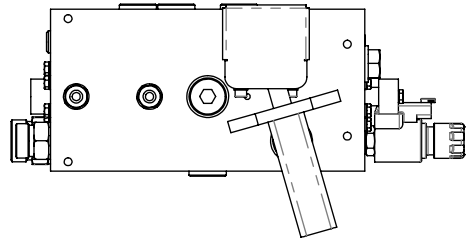
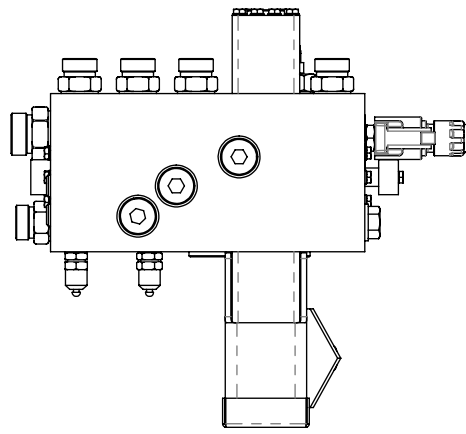


Byte 14  
 NL-7741 MK Coevorden  
 Phone : +31-524-593900  
 E-mail : info@cargofloor.com

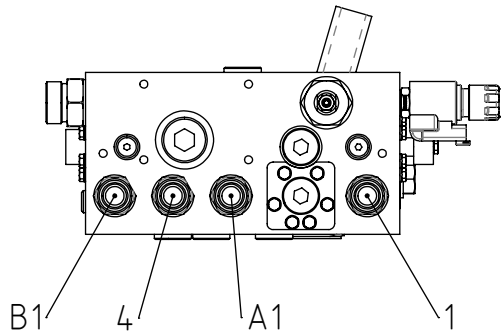
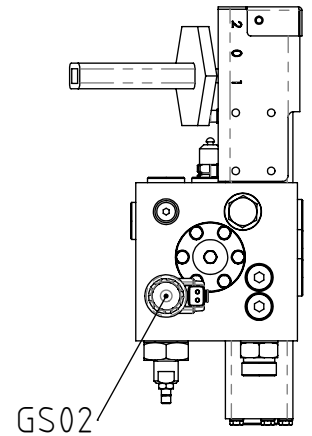
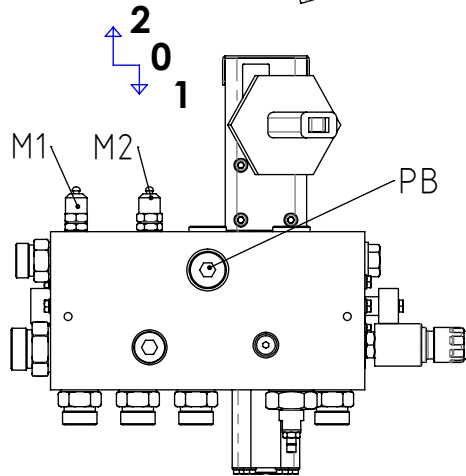
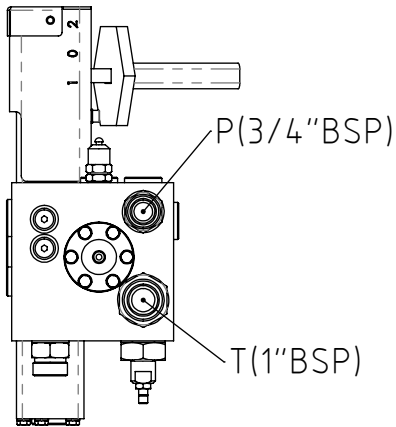



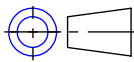
DEBURR SHARP EDGES WEIGHT: 16.96 KG

**Page BV1**



<b>1</b>	Laden, load, Beladen, Charger
<b>2</b>	Stop, Stop Halt, Arrêt
<b>3</b>	Lossen, Unload, Entladen, Décharger



C+			
D.01	-	-	Update A4 sheet size
REV.	BY	DATE	DESCRIPTION
TOLERANCES UNLESS OTHERWISE STATED:		COLOR:	SIZE: STATUS:
±0,5mm			<b>A4</b> <b>Concept</b>
PROJECT:			ART. NO.:
DESCRIPTION:			DIMENSIONS: MM [INCH]
<b>Control valve 02 "B" operation</b>			MATERIAL: <i>Materiaal</i>
			SCALE: 1:6.5 SHEET: 1/1
DRAWN: HZ DR. DATE: 12-09-2012			APR. BY: - APR. DATE: -
CATEGORY:			TREATMENT:
DRAWING NUMBER:			DEBURR SHARP EDGES WEIGHT: 18.97 KG
 <b>CARGO FLOOR</b> HORIZONTAL LOADING/UNLOADING SYSTEM			PROJECTION: 
Byte 14 NL-7741 MK Coevorden Phone : +31-524-593900 E-mail : info@cargofloor.com			<b>Page BV2</b>
THIS DRAWING IS THE PROPERTY OF CARGO FLOOR B.V. AND MUST NOT BE COPIED OR REPRODUCED WITHOUT THEIR WRITTEN AUTHORITY (ISO 16016:2016)			