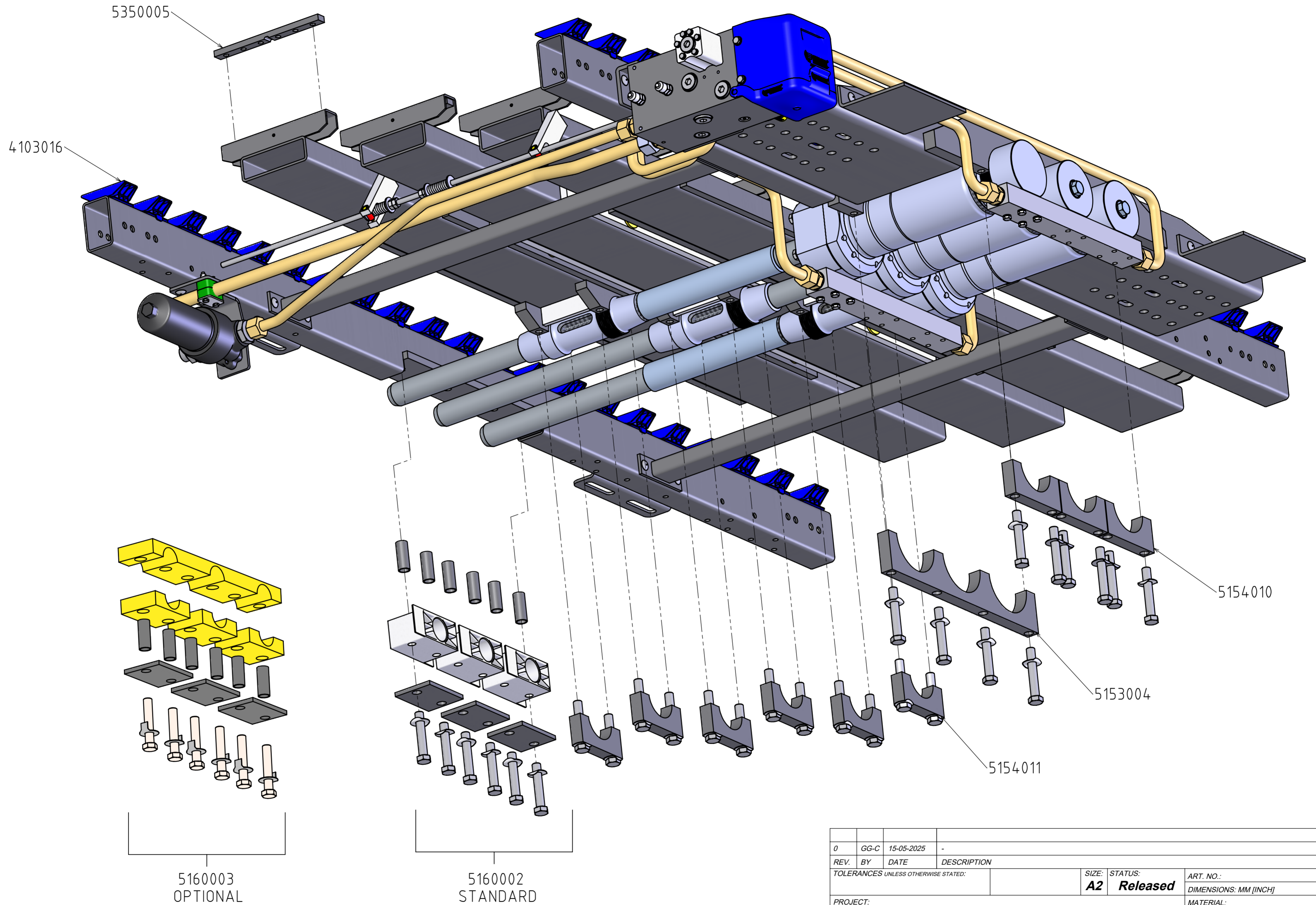


- 7371029 : STANDARD Cylinder
- 7371044 : HD (HEAVY DUTY) Cylinder (OPTIONAL)
- 7371030 : STANDARD Cylinder
- 7371045 : HD (HEAVY DUTY) Cylinder (OPTIONAL)
- 7371031 : STANDARD Cylinder
- 7371046 : HD (HEAVY DUTY) Cylinder (OPTIONAL)

0	GG-C	15-05-2025	-							
A	GG-C	23-06-2025	Added "approx." to date of filter orientation							
REV.	BY	DATE	DESCRIPTION							
TOLERANCES UNLESS OTHERWISE STATED:				COLOR:	SIZE:	STATUS:	ART. NO.:			
					A2	Released	DIMENSIONS: MM [INCH]			
PROJECT:							MATERIAL:			
Exploded views CF500 SLC							SCALE:	1:7	SHEET:	1/1
DESCRIPTION:							DRAWN:	HO	DR. DATE:	12-10-2012
Assembly drawing							APR. BY:	ES	APR. DATE:	23-06-2025
							TREATMENT:	NONE		
							CATEGORY:	SYSTEM		
							DRAWING NUMBER:	EV50000-CF-221		
							DEBURR SHARP EDGES	WEIGHT:		
CARGO FLOOR® <small>HORISCHON LADING-TECHNIKEN GMBH</small>				Byte 14 NL-7741 MK Coevorden Phone : +31-524-593900 E-mail : info@cargo-floor.com		PROJECTION: 				
THIS DRAWING IS THE PROPERTY OF CARGO FLOOR B.V. AND MUST NOT BE COPIED OR REPRODUCED WITHOUT THEIR WRITTEN AUTHORITY (ISO 16016:2016)										

FOR INFORMATION ONLY!

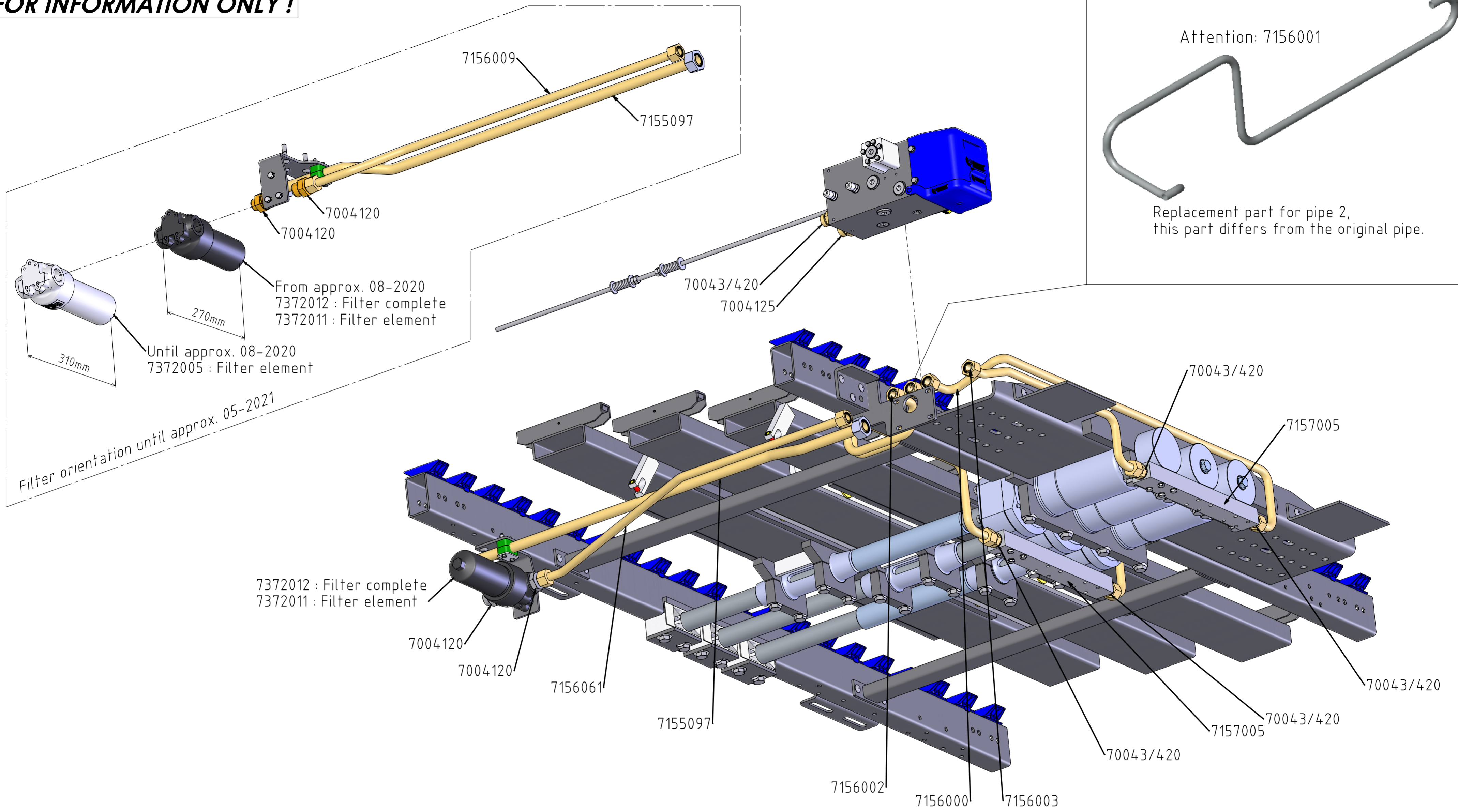


5160003
OPTIONAL

5160002
STANDARD

0	GG-C	15-05-2025	-						
REV.	BY	DATE	DESCRIPTION	SIZE:	STATUS:	ART. NO.:			
TOLERANCES UNLESS OTHERWISE STATED:						A2	Released	DIMENSIONS: MM [INCH]	
PROJECT:							MATERIAL:		
Exploded views CF500 SLC							SCALE: - SHEET: 1/1		
DESCRIPTION:							DRAWN: HO DR. DATE: 7-12-2021		
Pistonrod guidance & cylinder clamps							APR. BY: HO APR. DATE: 15-05-2025		
							TREATMENT: NONE		
							CATEGORY: SYSTEEM		
							DRAWING NUMBER:		
							EV50000-CF-222		
							DEBURR SHARP EDGES WEIGHT: -		
CARGO FLOOR® <small>HORIZONTAL LOADING-FUNCTIONSISTEEM</small>				Byte 14 NL-7741 MK Coevorden Phone : +31-524-593900 E-mail : info@cargo-floor.com		PROJECTION: 			
THIS DRAWING IS THE PROPERTY OF CARGO FLOOR B.V. AND MUST NOT BE COPIED OR REPRODUCED WITHOUT THEIR WRITTEN AUTHORITY (ISO 16016:2016)									

FOR INFORMATION ONLY!



Attention: 7156001

Replacement part for pipe 2, this part differs from the original pipe.

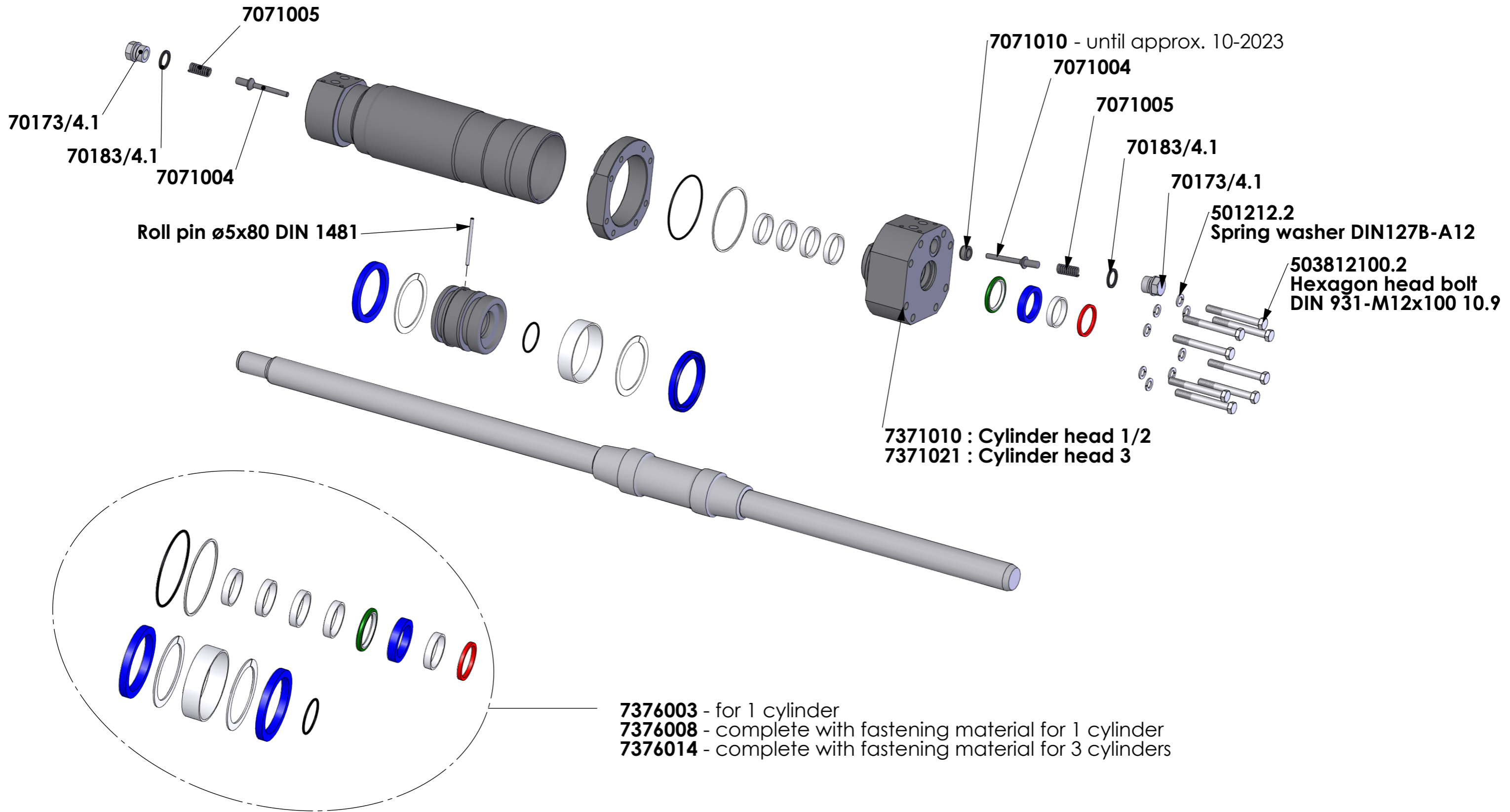
7372012 : Filter complete
7372011 : Filter element

Until approx. 08-2020
7372005 : Filter element

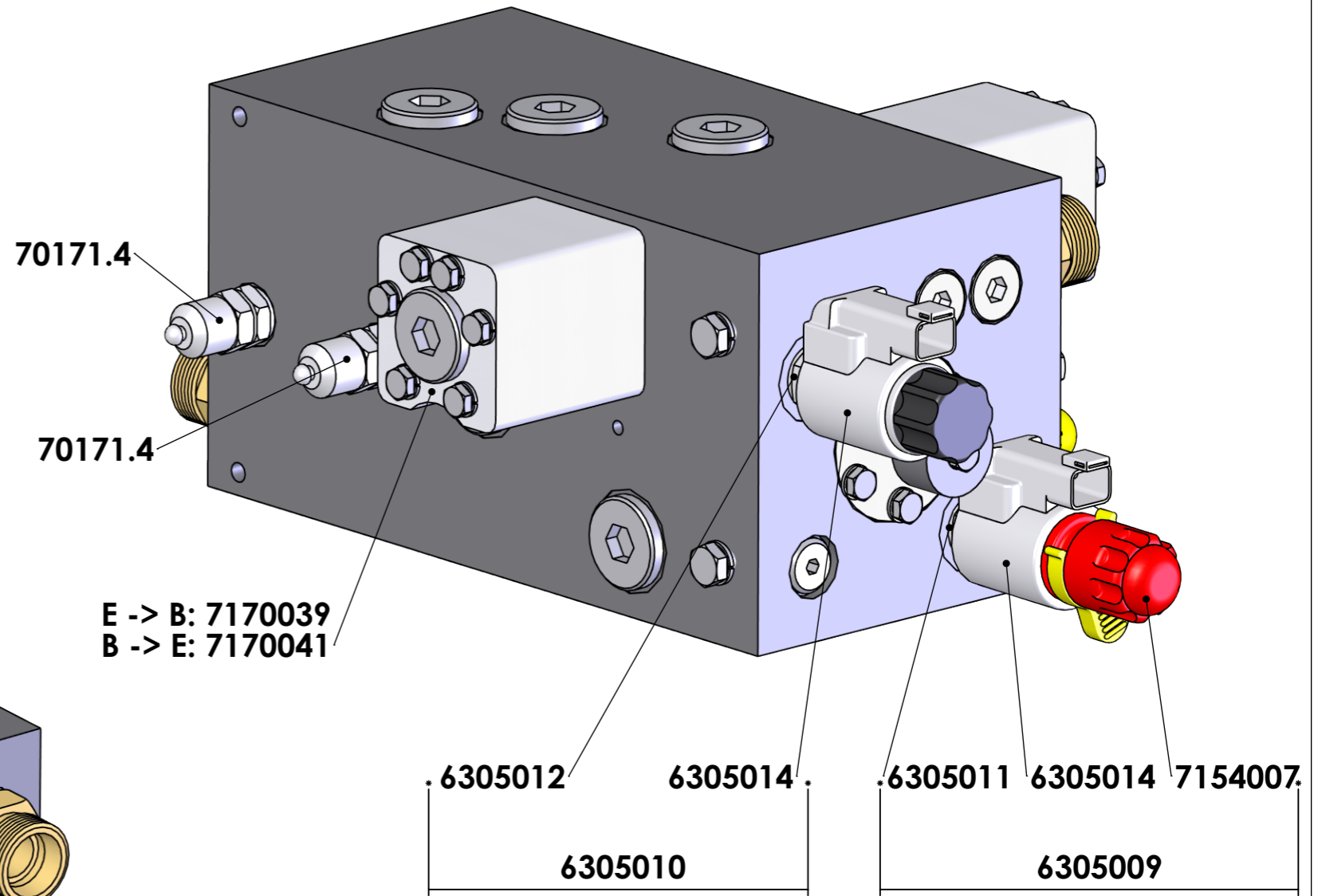
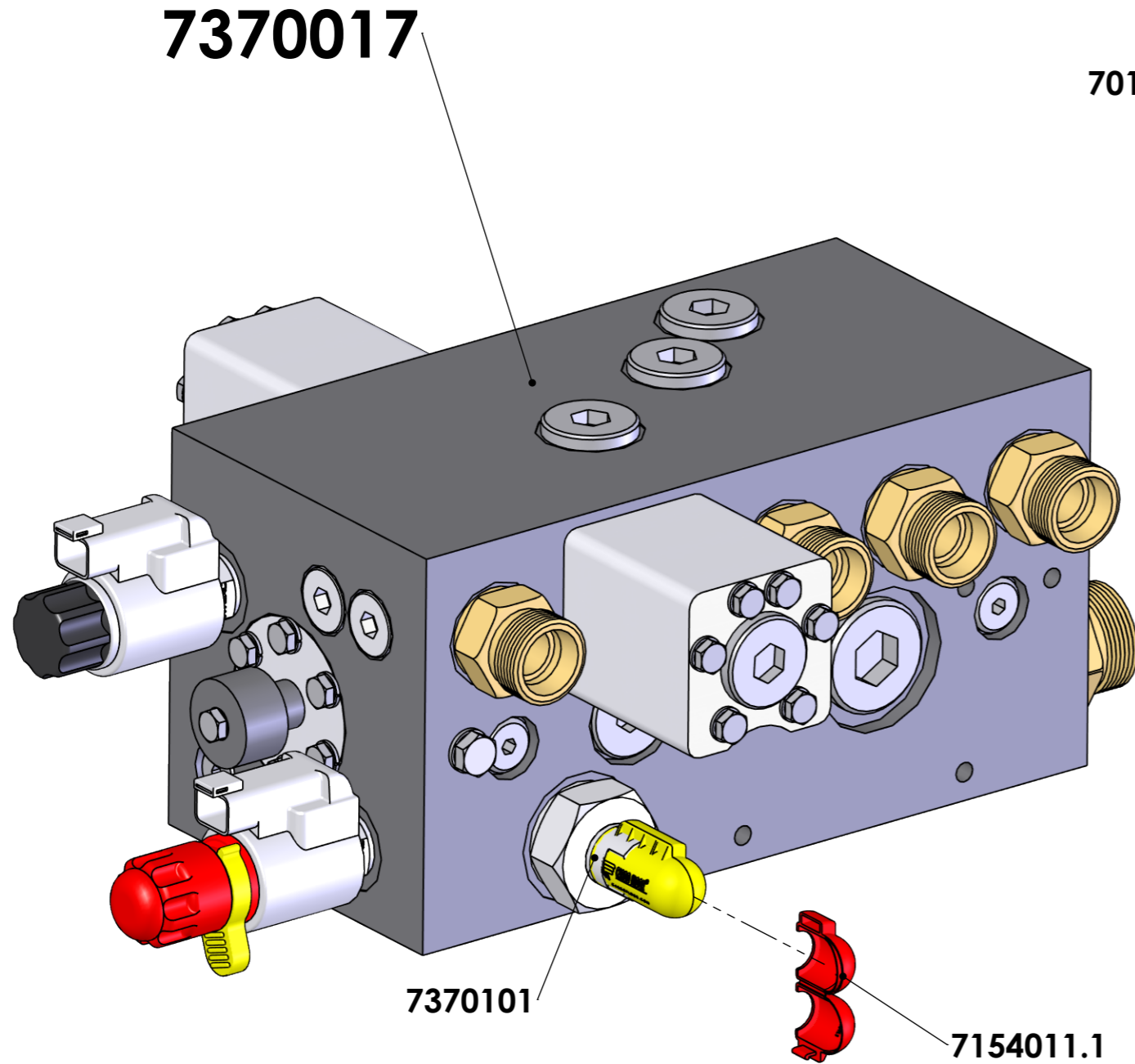
Filter orientation until approx. 05-2021

0	GG-C	15-05-2025	-
A	GG-C	23-06-2025	Added "approx." to date of filter type and orientation.
REV.	BY	DATE	DESCRIPTION
TOLERANCES UNLESS OTHERWISE STATED:			
			SIZE: A2 STATUS: Released
PROJECT:			ART. NO.:
Exploded views CF500 SLC			DIMENSIONS: MM [INCH]
DESCRIPTION:			MATERIAL:
Piping & filter			SCALE: - SHEET: 1/1
DRAWN: HO DR. DATE: 7-12-2021			APR. BY: ES APR. DATE: 23-06-2025
TREATMENT: NONE			CATEGORY: SYSTEM
DRAWING NUMBER: EV50000-CF-223			DEBURR SHARP EDGES WEIGHT: -
		PROJECTION: Byte 14 NL-7741 MK Coevorden Phone : +31-524-593900 E-mail : info@cargo-floor.com	
THIS DRAWING IS THE PROPERTY OF CARGO FLOOR B.V. AND MUST NOT BE COPIED OR REPRODUCED WITHOUT THEIR WRITTEN AUTHORITY (ISO 16016:2016)			

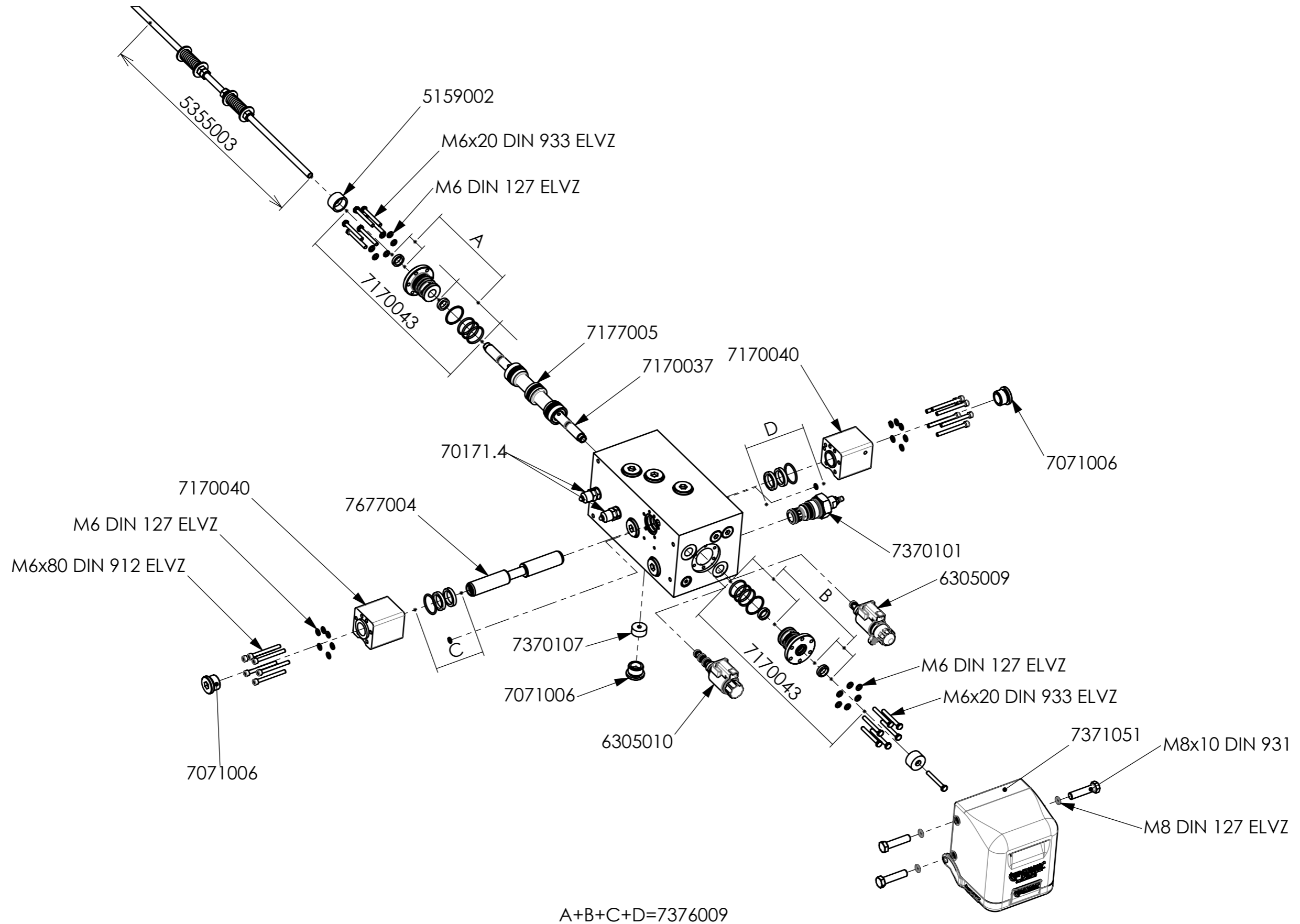
FOR INFORMATION ONLY !



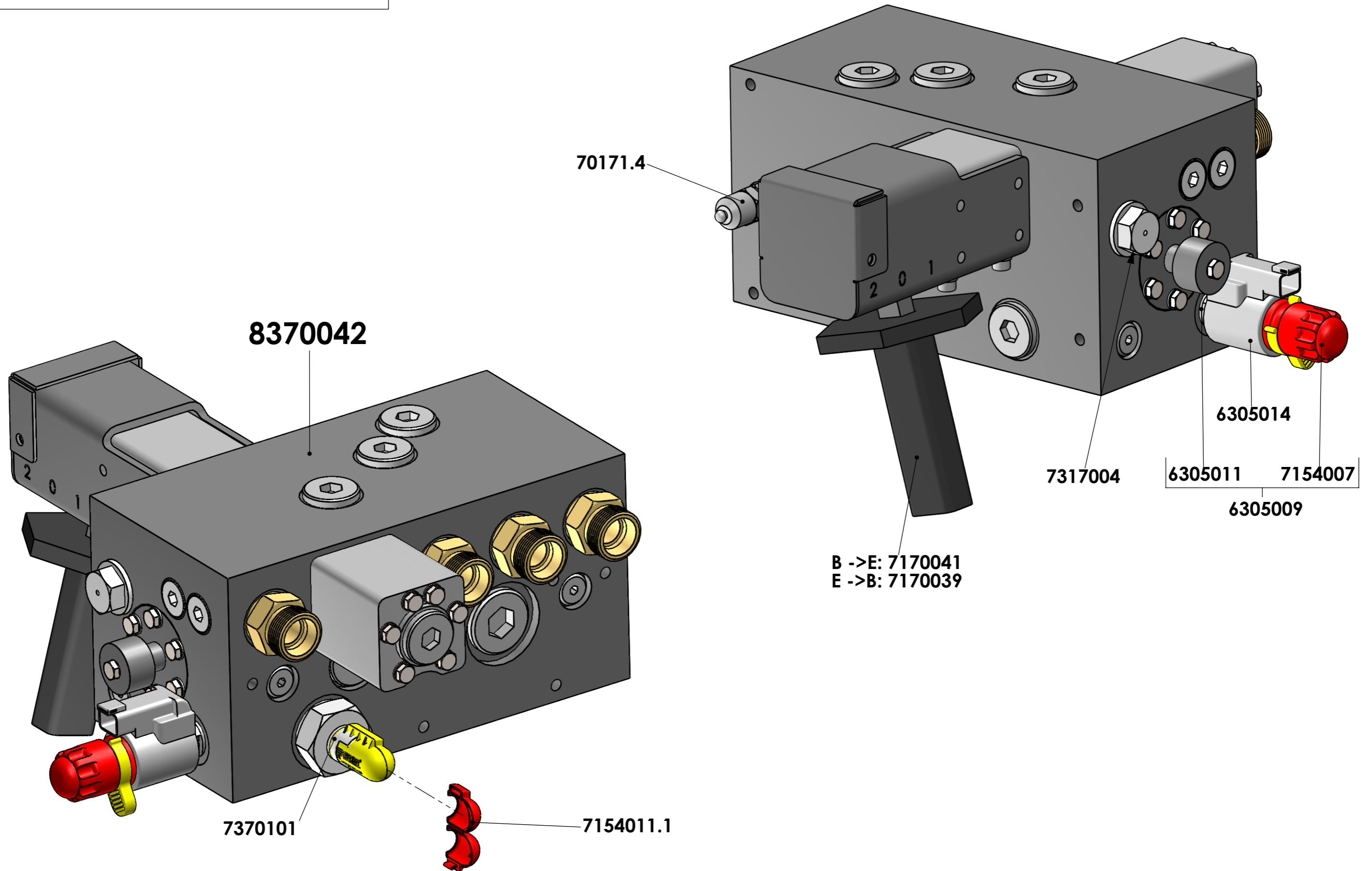
FOR INFORMATION ONLY !



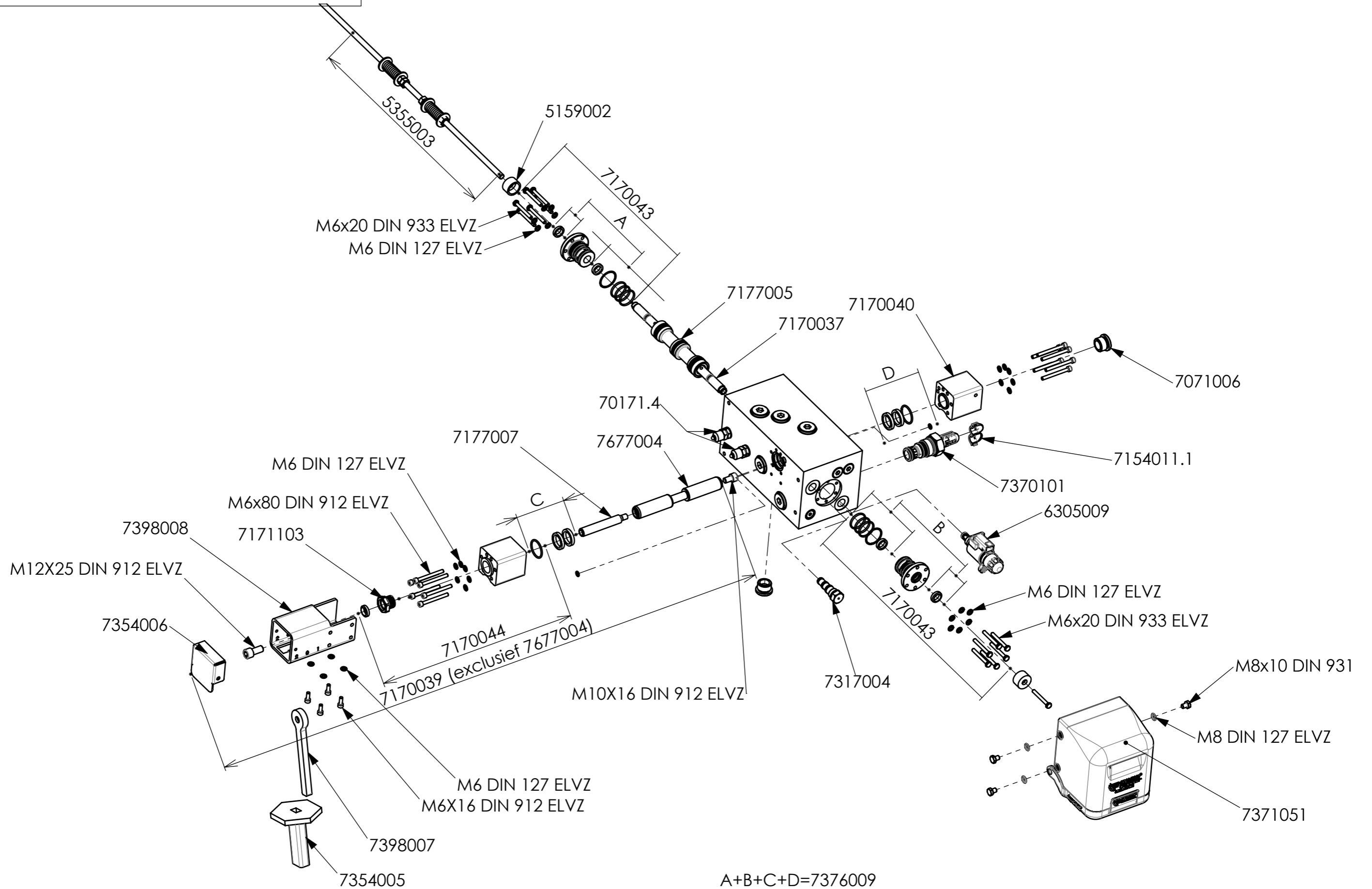
FOR INFORMATION ONLY !



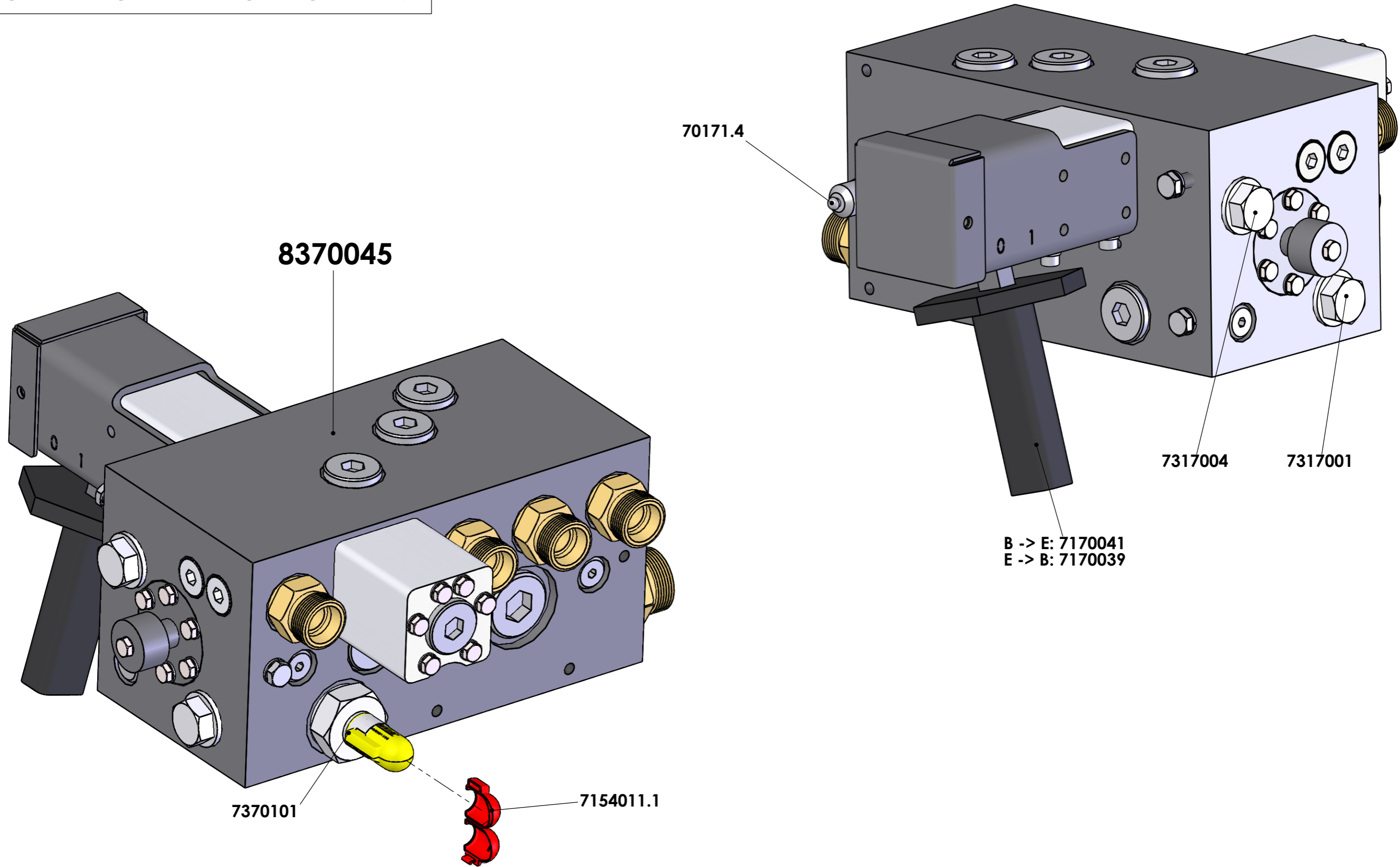
FOR INFORMATION ONLY!



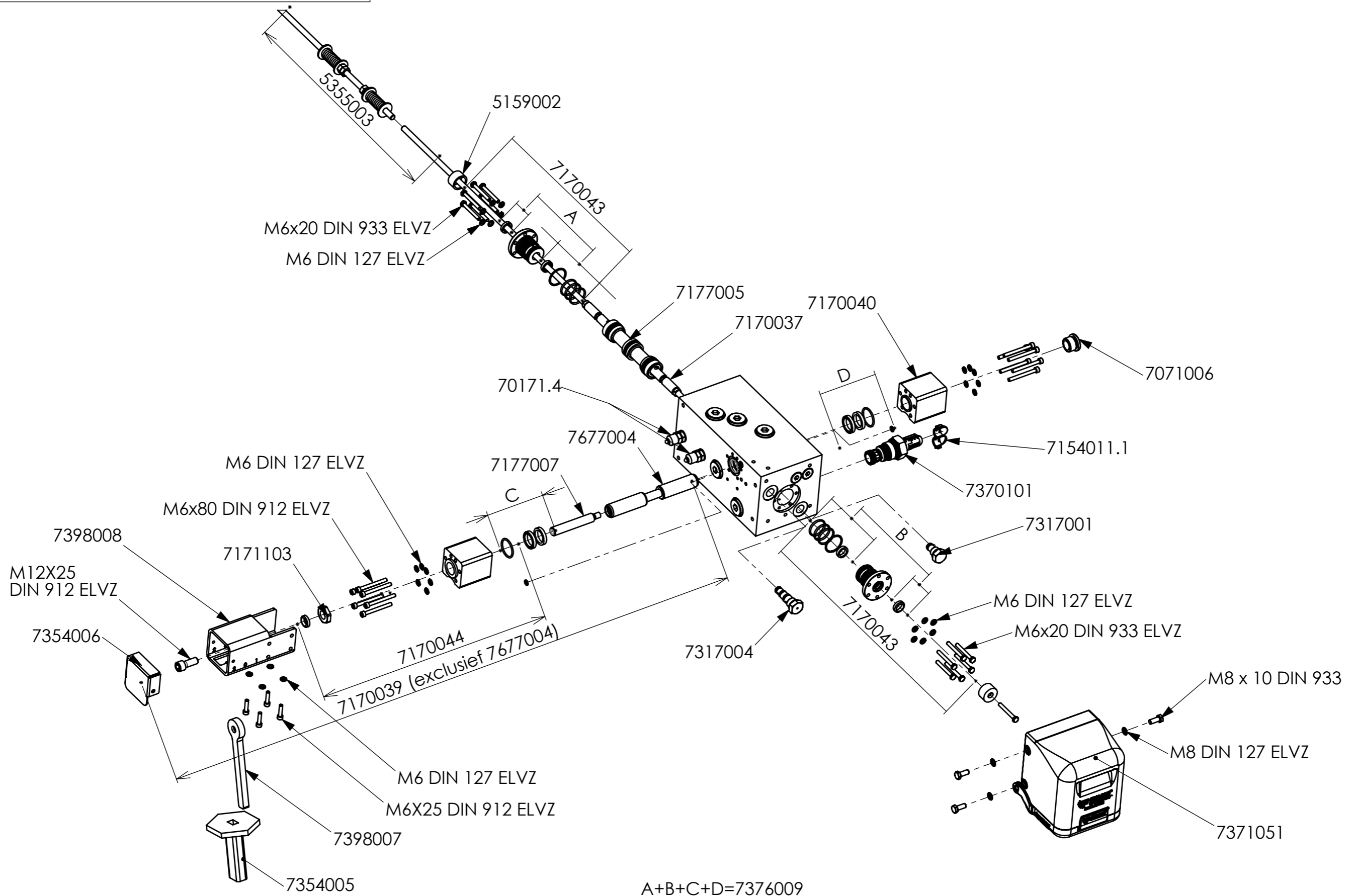
FOR INFORMATION ONLY!



FOR INFORMATION ONLY !



FOR INFORMATION ONLY!



CARGO FLOOR - EXPLODED VIEWS CF500 SLC

8-7-2025

#	BENAMING	DESCRIÇÃO
4103010	Kunststofkam 7/112 H32mm (wit)	Tira de chumaceira de plástico 7/112 altura 32 mm (branco)
4103016	Kunststofkam kick down 7/112 H32 (blauw)	Pente de rolamento em plástico 7/112 H.32 (azul)
5153004	Klembeugel (3-voudig) compleet	Placa de fixação (tripla), completa
5154010	Klembeugel cilinder (ø94mm) compleet	Placa de fixação para cilindro (ø94mm) completa
5154011	Klembeugel cilindermof (ø74mm) compleet	Placa de fixação para manga de cilindro (ø74mm) completa
5159002	Afstandring rond 30 mm (omschakelventiel)	Anel de distância 30 mm (válvula de comutação)
5160002	Cilinderstanggeleidingsset compleet (CF300 / CF500)	Conjunto de blocos de guia para 3 varetas de pistão completas (CF300 / CF500)
5160003	Cilinderstanggeleidingsset CF300/CF500/CF600 compleet, massieve uitvoering	Conjunto de blocos de guia para 3 varetas de pistão CF300/CF500/CF600 completas,
5350005	Montagestrip (6x M12/240 mm)	Tira de montagem (6x M12/240 mm)
6305009	Magneet + stift 24V Cargo Floor (GS02) (inc. rode noodbediening)	Cartucho + solenoide 24 V. Cargo Floor (GS02) (incl. Controlo de emergência vermelho)
6305010	Magneet + stift 24V Cargo Floor (G02)	Cartucho + solenoide 24 V. Cargo Floor (G02)
6305011	Stift Cargo Floor (GS02)	Cartucho Cargo Floor (GS02)
6305012	Stift Cargo Floor (G02)	Cartucho Cargo Floor (G02)
6305014	Magneet Cargo Floor G(+GS)02 24V	Solenoide Cargo Floor G(+GS)02 24V
7004120	Rechte inschroefkoppeling 1" x 20 mm	Acoplamento reto para aparafusar 1" x 20 mm
7004125	Rechte inschroefkoppeling 1" x 25 mm	Acoplamento reto para aparafusar 1" x 25 mm
7071004	Volgorde cilinder klep	Válvula para cilindro
7071005	Veer voor volgorde cilinder klep (standaard, L.=45 mm)	Mola para cilindro de válvula de retenção (standard, L.=45 mm)
7071006	Inbus kraagplug 3/4 incl. dichting	tomada fêmea 3/4" com anel em O
7071010	Volgorde cilinder klepzetting (voldraad)	Ordem de regulação da válvula do cilindro (rosca completa)
7154007	Kunststof noodhandbediening GS02	Controlo manual de emergência em plástico GS02
7155097	Hydraulische leiding nr. 6 (besturingsventiel 02/SLC)	Tubo hidráulico nº 6 (válvula de controlo 02/SLC)
7156000	Hydraulische leiding nr. 1 (besturingsventiel 02) compleet	Tubo hidráulico nº 1 (válvula de controlo 02) completo
7156001	Hydraulische leiding nr. 2 (besturingsventiel 02) compleet	Tubo hidráulico nº 2 (válvula de controlo 02) completo
7156002	Hydraulische leiding nr. 3 (besturingsventiel 02) compleet	Tubo hidráulico nº 3 (válvula de controlo 02) completo
7156003	Hydraulische leiding nr. 4 (besturingsventiel 02) compleet	Tubo hidráulico nº 4 (válvula de controlo 02) completo
7156009	Hydraulische leiding nr. 5 (besturingsventiel 02) compleet	Tubo hidráulico nº 5 (válvula de controlo 02) completo
7156061	Hydraulische leiding 5 (besturingsventiel 02), gedraaid filter	Tubagem hidráulica n.º. 1 (válvula de controlo 02), filtro rodado
7157005	Common rail A compleet	Rail comum A completo
7170037	Voorstuur omschakelplunjer L.= 306 mm. / D.= 16 mm compleet	Êmbolo de ligação pré-condução C.= 306 mm / P.= 16 mm completo
7170039	Ombouwset besturingsventiel E->B inclusief arretering	Kit modificação para válvula de controlo E->B, incluindo detenção
7170040	Deksel Bedienplunjer besturingsventiel 02 compleet	Cabeça para válvula de controlo de alojamento do êmbolo operativo 02 completo
7170041	Ombouwset besturingsventiel B->E	Kit modificação para válvula de controlo B->E
7170043	Deksel Omschakelplunjer besturingsventiel 02 compleet	Cobertura para válvula de controlo de pistão de ligação 02 completo
7170044	Deksel bedienplunjer besturingsventiel 02 (arretering) compleet	Cabeça para válvula de controlo de alojamento do êmbolo operativo 02 (detenção) completa
7171103	Bronzen bus (B-bediening) incl. afstrijker	Bucha de bronze (operação B)
7177005	Plunjer omschakel L.= 146 mm / D.= 35 mm compleet	Êmbolo de ligação C=146 mm / P= 35 mm completo
7177007	Koppelstang B-bediening ø16 (M10/M12) compleet	Haste de ligação operação B ø16 (M10/M12) completa
7317001	A-plug	Ficha A
7317004	Plug G02 t.b.v. B-bediening	Ficha G02 para controlo B
7354005	Handvat (rubber)	Cabo (borracha)
7354006	Stalen dop 70x70 mm	Tampa de aço 70x70 mm
7370017	Besturingsventiel 02 E-bediend (compleet)	Válvula de controlo 02 operação E (completa)
7370101	Drukstift drukbegrenzingsventiel	Válvula de controlo da pressão do cartucho de pressão
7370107	Drossel ø6.5 mm (besturingsventiel 02)	Estrangulador ø6,5 mm (válvula de controlo 02)
7371010	Cilinderdeksel nr.1 / 2 (alu.) incl. afdichtingen en klep	Cabeça cilindro nº 1 / 2 (alu.) incl. vedantes e válvula
7371021	Cilinderdeksel nr. 3 (alu.) incl. afdichtingen	Cabeça cilindro nº 3 (alu.) incl. vedantes
7371029	Hydraulische cilinder CF500 SL-C nr. 1 inclusief bevestigingsmateriaal. Belangrijk: doe	Cilindro hidráulico CF500 SL-C nº 1 com materiais de aperto
7371030	Hydraulische cilinder CF500 SL-C nr. 2 inclusief bevestigingsmateriaal. Belangrijk: doe	Cilindro hidráulico CF500 SL-C nº 2 com materiais de aperto
7371031	Hydraulische cilinder CF500 SL-C nr. 3 inclusief bevestigingsmateriaal. Belangrijk: doe	Cilindro hidráulico CF500 SL-C nº 3 com materiais de aperto

7371044	Hydraulische cilinder CF500 SL-C nr. 1 HD inclusief bevestigingsmateriaal. Belangrijk:	Cilindro hidráulico CF500 SLC nº 1 HD com materiais de aperto	
7371045	Hydraulische cilinder CF500 SL-C nr. 2 HD inclusief bevestigingsmateriaal. Belangrijk:	Cilindro hidráulico CF500 SLC nº 2 HD com materiais de aperto	
7371046	Hydraulische cilinder CF500 SL-C nr. 3 HD inclusief bevestigingsmateriaal. Belangrijk:	Cilindro hidráulico CF500 SLC nº 3 HD com materiais de aperto	
7371051	Beschermkap besturingsventiel 02 (compleet)	Cobertura para válvula de controlo 02 (completa)	
7372005	CF persfilterelement (04/2005 - 08/2020)	Elemento filtro CF (04/2005 - 08/2020)	
7372011	CF persfilterelement QP (08/2020 - ...)	Elemento filtro CF QP (08/2020 - ...)	
7372012	CF persfilterset compleet QP (08/2020 - ...)	Conjunto de filtro CF completo QP (08/2020 - ...)	
7376003	Afdichtingset cilinder (CF500)	Vedantes definidos para cilindro (CF500)	
7376008	Afdichtingsset voor 1 cilinder (CF500SL - SL-2 & SLC) - deze set bestaat uit: Afdichtingset	Conjunto de vedação para 1 cilindro (CF500SL - SL-2 & SLC): Este conjunto consiste em:	
7376009	Afdichtingset besturingsventiel 02 compleet	Vedantes para válvula de controlo 02 completos	
7376014	Afdichtingsset voor 3 cilinders (CF500SL - SL-2 & SLC) - deze set bestaat uit: Afdichtingset	Conjunto de vedação para 3 cilindros (CF500SL - SL-2 & SLC) - este conjunto consiste em:	
7398007	Hendel oog (besturingsventiel 02)	Olhal do cabo de controlo (válvula de controlo 02)	
7398008	Koker met S-arretering (besturingsventiel 02)	Tubo com detenção S (válvula de controlo 02)	
7677004	Bedienplunjer L.= 195 mm. / D.= 25 mm. compleet	Êmbolo operativo C.= 195 mm. / P.= 25 mm. completo	
8370042	Besturingsventiel 02 B-bediend (compleet)	Válvula de controlo 02 operação B (completa)	
8370045	Besturingsventiel 02 A-bediend (compleet)	Válvula de controlo 02 operação A (completa)	
501212.2	Veerring M12 - Elvz (8.8)	Arruela de pressão M12 (8,8)	
503812100.2	Zeskantbout M12x100	Parafuso hexagonal M12x100	
70043/420	Rechte inschroefkoppeling 3/4" x 20 mm.	Acoplamento reto para aparafusar 3/4" x 20 mm	
70171.4	Minimess plug (0-225 Bar)	Ficha Minimess (0-225 Bar)	
70173/4.1	Kraagplug 3/4 (hol)	Ficha 3/4 para mola de válvula (oca)	
70183/4.1	Bonded seal 3/4" (afgedraaid)	Selo colado 3/4 (maquinado)	
7154011.1	Zegeldop voor DB ventiel (rood) – spare part	Tampa de vedação da válvula de segurança de pressão (vermelha) - peça sobressalente	
7154011.1	Zegeldop voor DB ventiel (rood) – spare part	Tampa de vedação da válvula de segurança de pressão (vermelha) - peça sobressalente	
	<p>Wijzigingen voorbehouden. Geldigheid prijslijst gedurende het aangegeven kalenderjaar, waarbij altijd de actuele prijs in het Cargo Floor B.V. computersysteem geldt, het is raadzaam vooraf de actuele prijs bij Cargo Floor B.V. te checken</p> <p>Prijzen: Bruto per stuk in EURO, excl. B.T.W.</p> <p>Levering: af werk, volgens onze standaard leverings- en betalingsvoorwaarden</p> <p>Betaling: netto, binnen 14 dagen na factuurdatum</p> <p style="text-align: right;">Wijzigingen voorbehouden.</p>	<p>Todas as alterações reservadas. Esta tabela de preços é válida durante o ano de calendário indicado; o preço válido é sempre o último indicado pelo sistema informático pelo sistema informático da Cargo Floor.</p> <p>Por isso, recomendamos que contacte antecipadamente a Cargo Floor B.V. para verificar o preço.</p> <p>Preços: Bruto cada em euros, sem IVA.</p> <p>Entrega: Ex Works, de acordo com os nossos termos de pagamento e entrega habituais</p> <p>Pagamento: líquido, vencimento a 14 dias a contar da data da fatura</p> <p style="text-align: right;">Reservados todos os direitos</p>	
www.cargofloor.com - info@cargofloor.com - 0031-524593900			