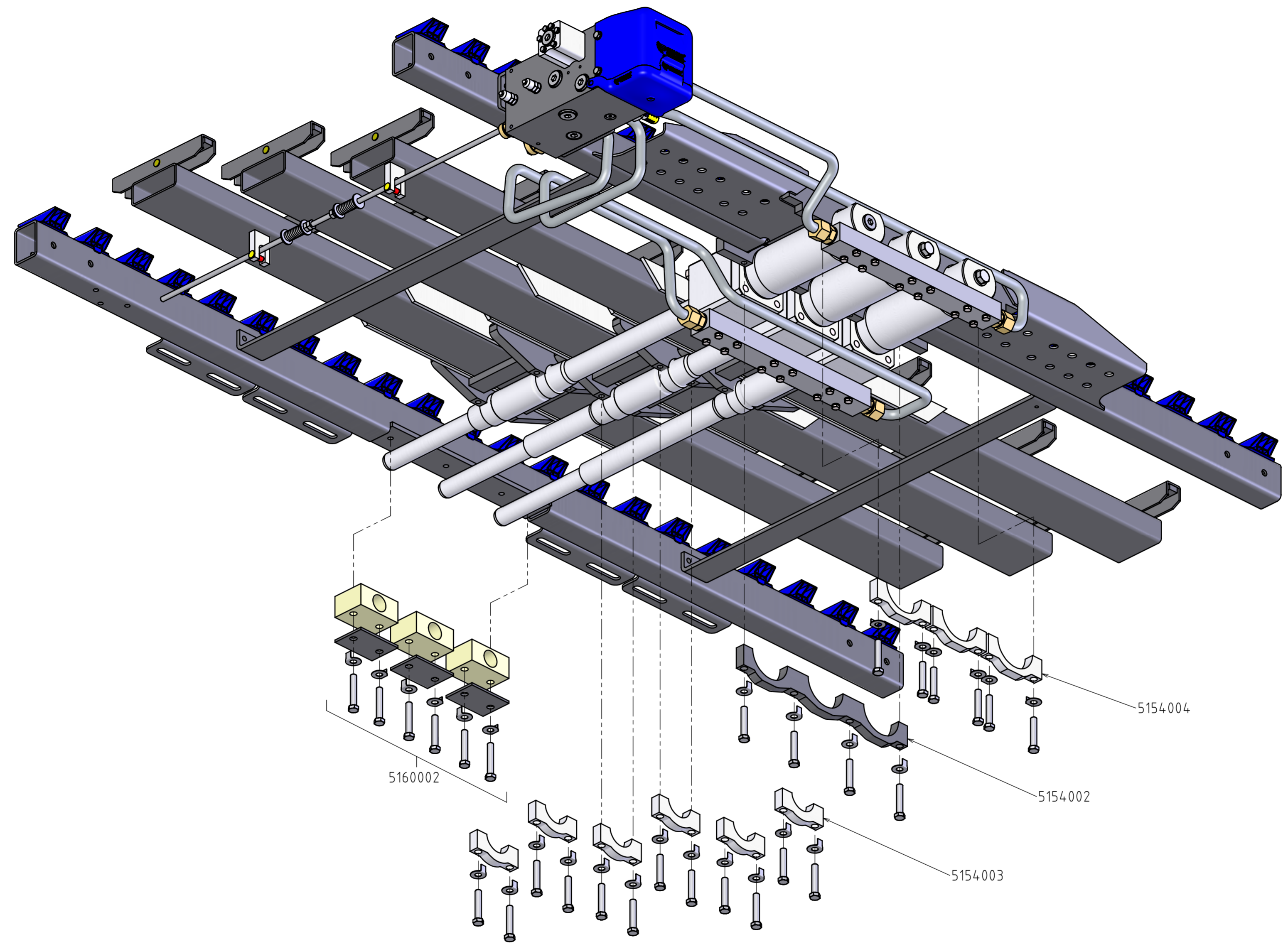


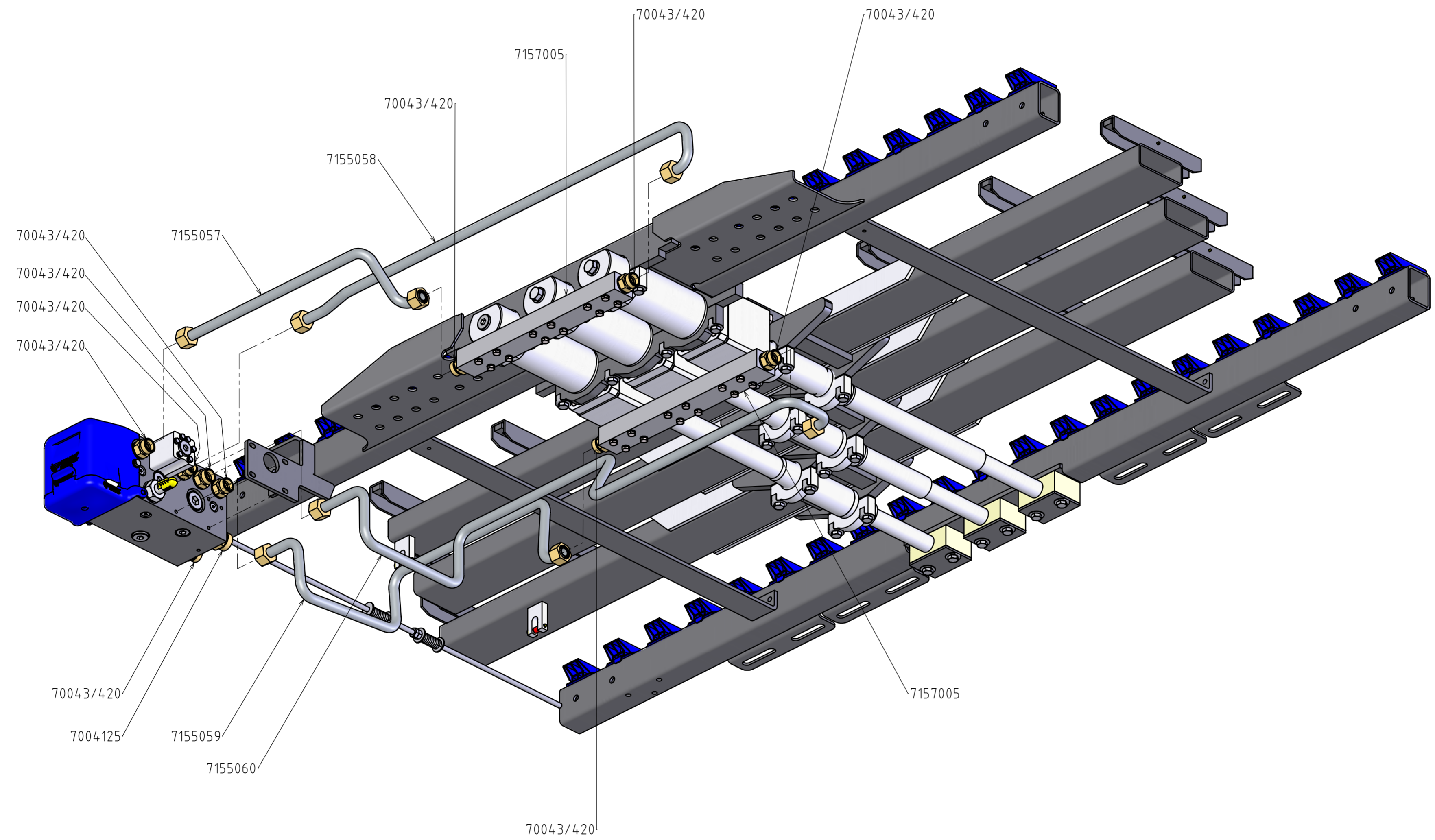

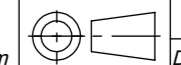


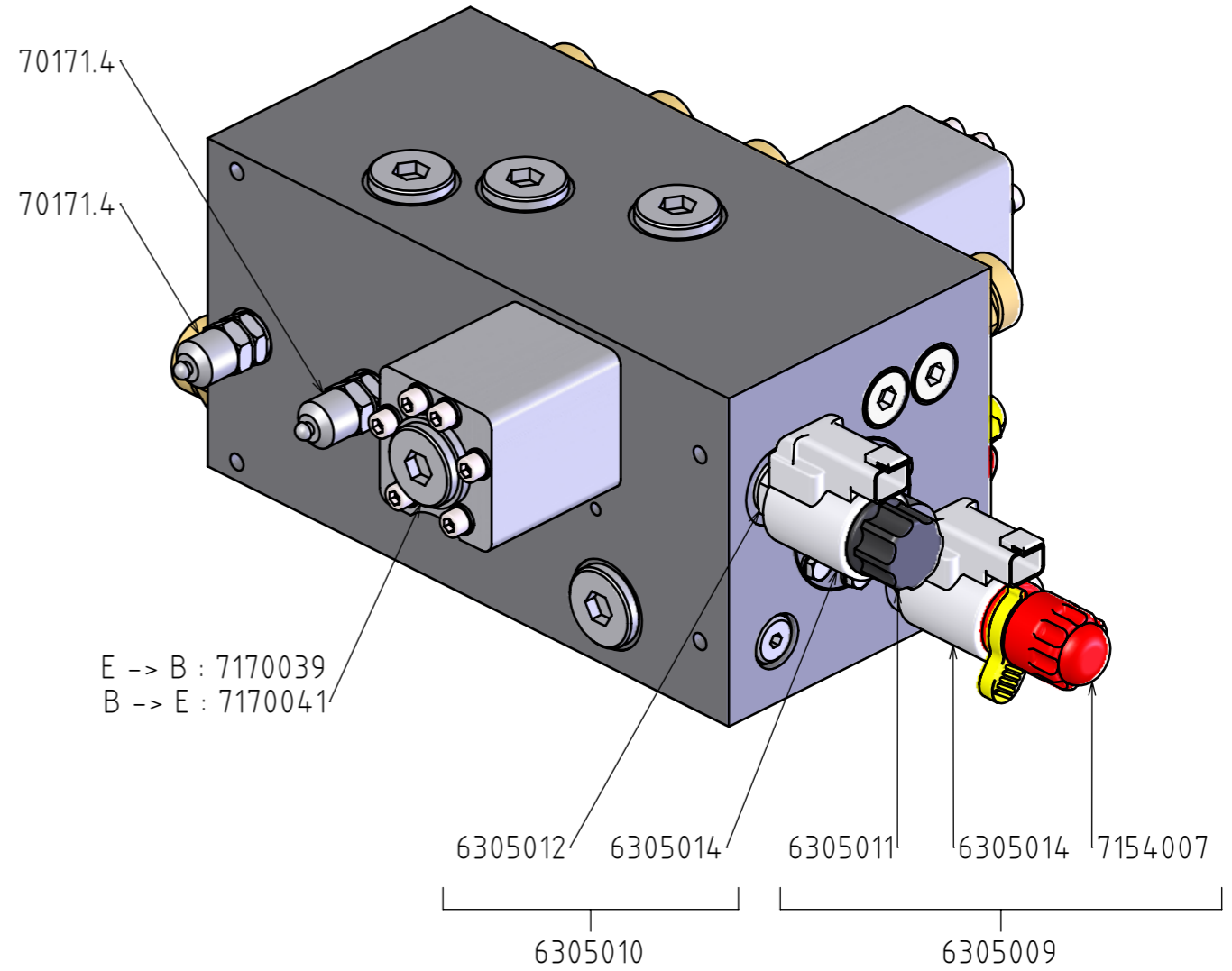
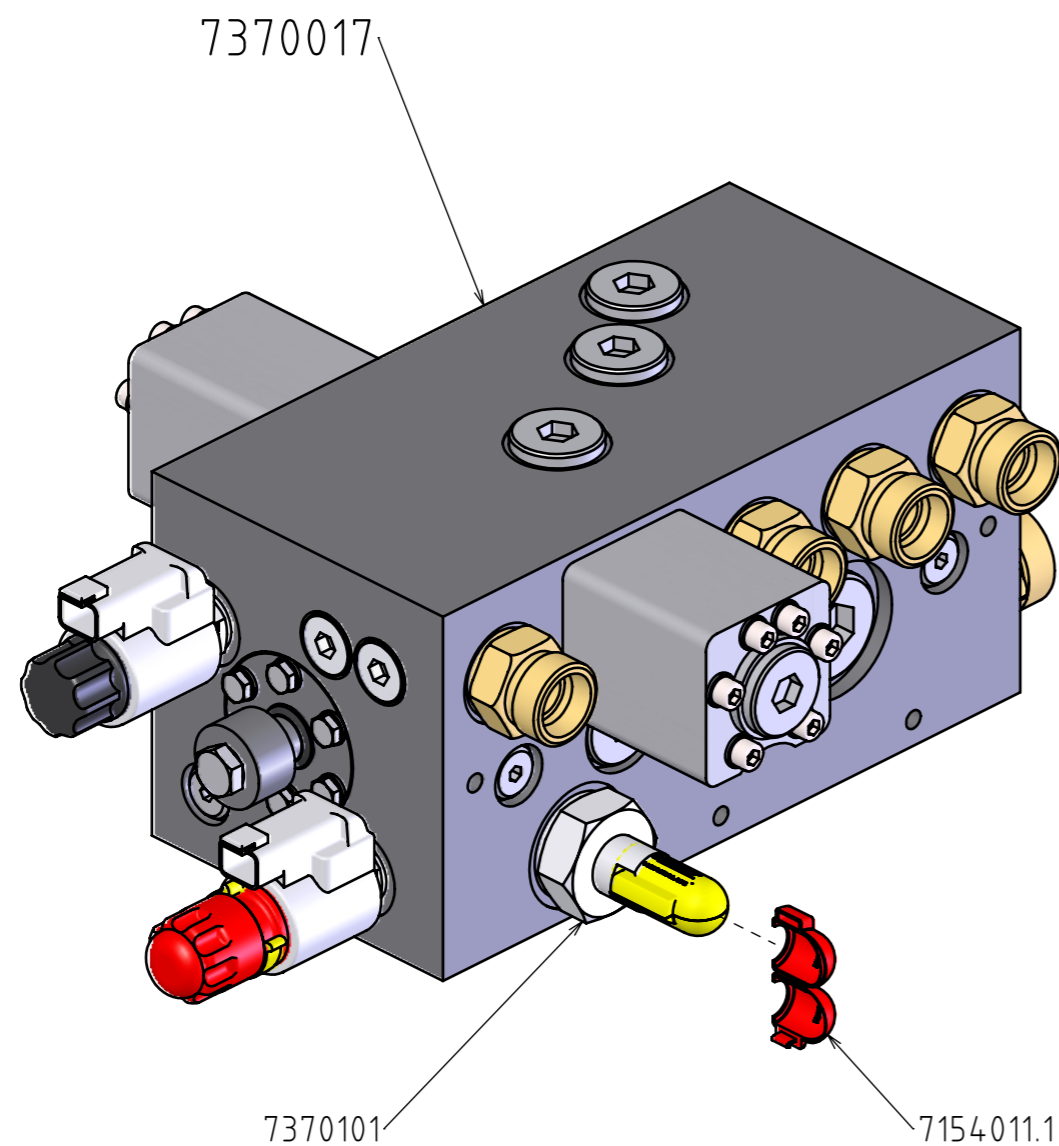
0	GG-C	15-05-2025	-						
REV.	BY	DATE	DESCRIPTION	TOLERANCES UNLESS OTHERWISE STATED:		COLOR:	SIZE:	STATUS:	ART. NO.:
							A2	Released	DIMENSIONS: MM [INCH]
PROJECT:									MATERIAL: -
Exploded views CF100 SLL									SCALE: 1:6 SHEET: 1/3
DESCRIPTION:									DRAWN: GG-C DR. DATE: 26-11-2024
Assembly drawing									APR. BY: ES APR. DATE: 15-05-2025
									TREATMENT:
									CATEGORY:
									DRAWING NUMBER: 0021755
							PROJECTION:		DEBURR SHARP EDGES WEIGHT: 344.95 KG
Byte 14 NL-7741 MK Coevorden Phone : +31-524-593900 E-mail : info@cargofloor.com							THIS DRAWING IS THE PROPERTY OF CARGO FLOOR B.V. AND MUST NOT BE COPIED OR REPRODUCED WITHOUT THEIR WRITTEN AUTHORITY (ISO 16016:2016)		





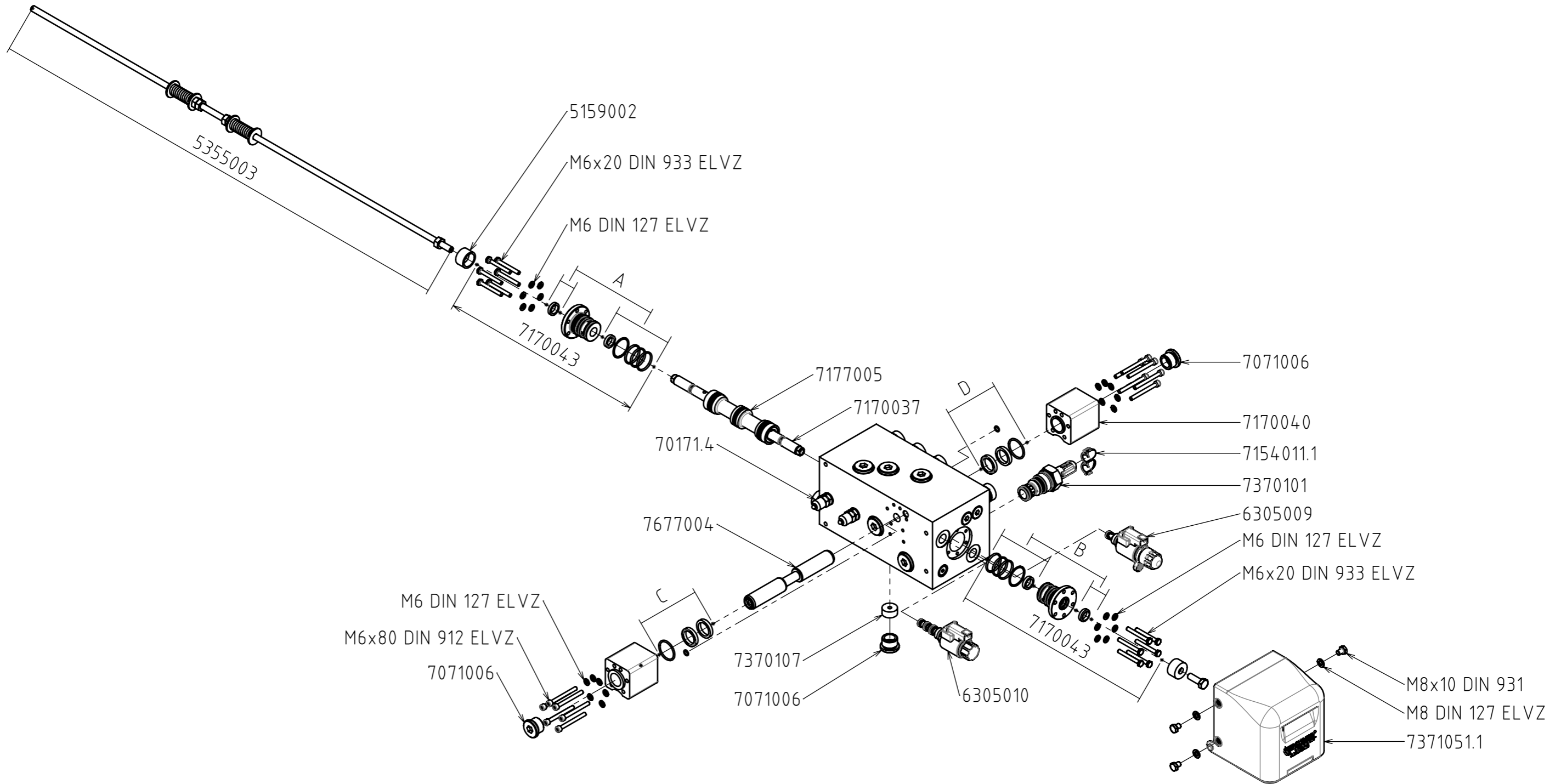
0	GG-C	15-05-2025	-						
REV.	BY	DATE	DESCRIPTION	TOLERANCES UNLESS OTHERWISE STATED:		COLOR:	SIZE:	STATUS:	ART. NO.:
							A2	Released	
PROJECT:									DIMENSIONS: MM [INCH]
Exploded views CF100 SLL									MATERIAL: -
DESCRIPTION:									SCALE: 1:6 SHEET: 2/3
Pistonrod guidance & cylinder clamps									DRAWN: GG-C DR. DATE: 26-11-2024
									APR. BY: ES APR. DATE: 15-05-2025
									TREATMENT:
									CATEGORY:
									DRAWING NUMBER: 0021755
 Byte 14 NL-7741 MK Coevorden Phone : +31-524-593900 E-mail : info@cargo-floor.com							PROJECTION: 		WEIGHT: 344.95 KG
THIS DRAWING IS THE PROPERTY OF CARGO FLOOR B.V. AND MUST NOT BE COPIED OR REPRODUCED WITHOUT THEIR WRITTEN AUTHORITY (ISO 16016:2016)									



0	GG-C	15-05-2025	-						
REV.	BY	DATE	DESCRIPTION	TOLERANCES UNLESS OTHERWISE STATED:		COLOR:	SIZE:	STATUS:	ART. NO.:
							A2	Released	DIMENSIONS: MM (INCH)
PROJECT:									
Exploded views CF100 SLL									
DESCRIPTION:									
Piping									
							PROJECTION: 		
Byte 14 NL-7741 MK Coevorden Phone : +31-524-593900 E-mail : info@cargofloor.com							DRAWING NUMBER: 0021755 DEBURR SHARP EDGES WEIGHT: 344.95 KG		
THIS DRAWING IS THE PROPERTY OF CARGO FLOOR B.V. AND MUST NOT BE COPIED OR REPRODUCED WITHOUT THEIR WRITTEN AUTHORITY (ISO 16016:2016)									

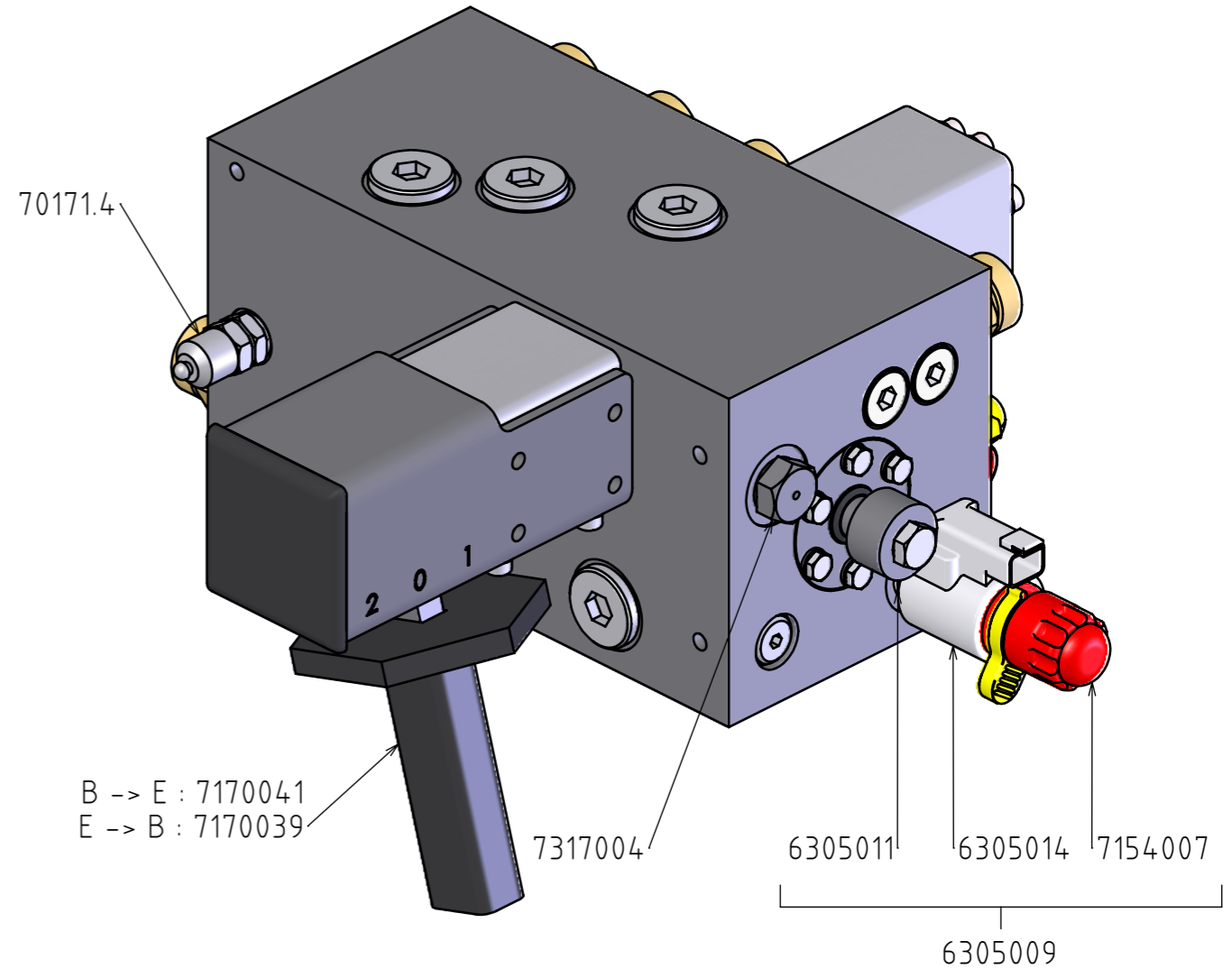
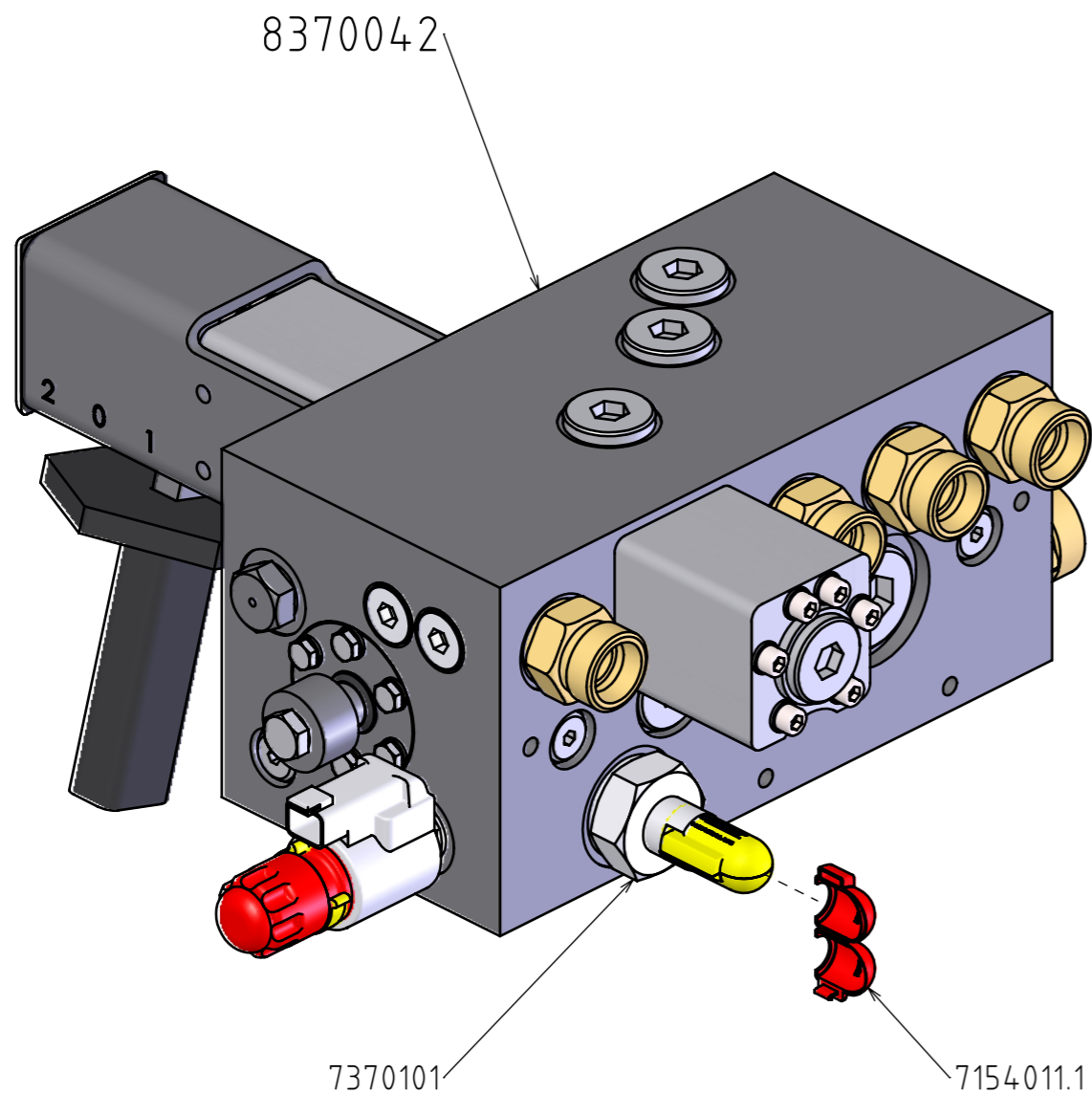



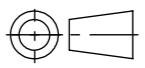
0	GG-C	15-05-2025	-								
REV.	BY	DATE	DESCRIPTION								
TOLERANCES UNLESS OTHERWISE STATED:			COLOR:	SIZE:	STATUS:	ART. NO.:					
ISO 13920 AE			None	A3	Released	DIMENSIONS: MM [INCH]					
PROJECT:						MATERIAL:					
Exploded views CF100 SLL						SCALE: 1:2.5 SHEET: 3/6					
DESCRIPTION:						DRAWN: GG-C DR. DATE: 8-11-2010					
Control valve E-operation						APR. BY: ES APR. DATE: 15-05-2025					
						TREATMENT:					
						CATEGORY:					
						DRAWING NUMBER: 0021786					
 CARGO FLOOR HORIZONTAL LOADING / UNLOADING SYSTEM Byte 14 NL-7741 MK Coevorden Phone : +31-524-593900 E-mail : info@cargo-floor.com						PROJECTION:		DEBURR SHARP EDGES		WEIGHT:	KG
											
THIS DRAWING IS THE PROPERTY OF CARGO FLOOR B.V. AND MUST NOT BE COPIED OR REPRODUCED WITHOUT THEIR WRITTEN AUTHORITY (ISO 16016:2016)											

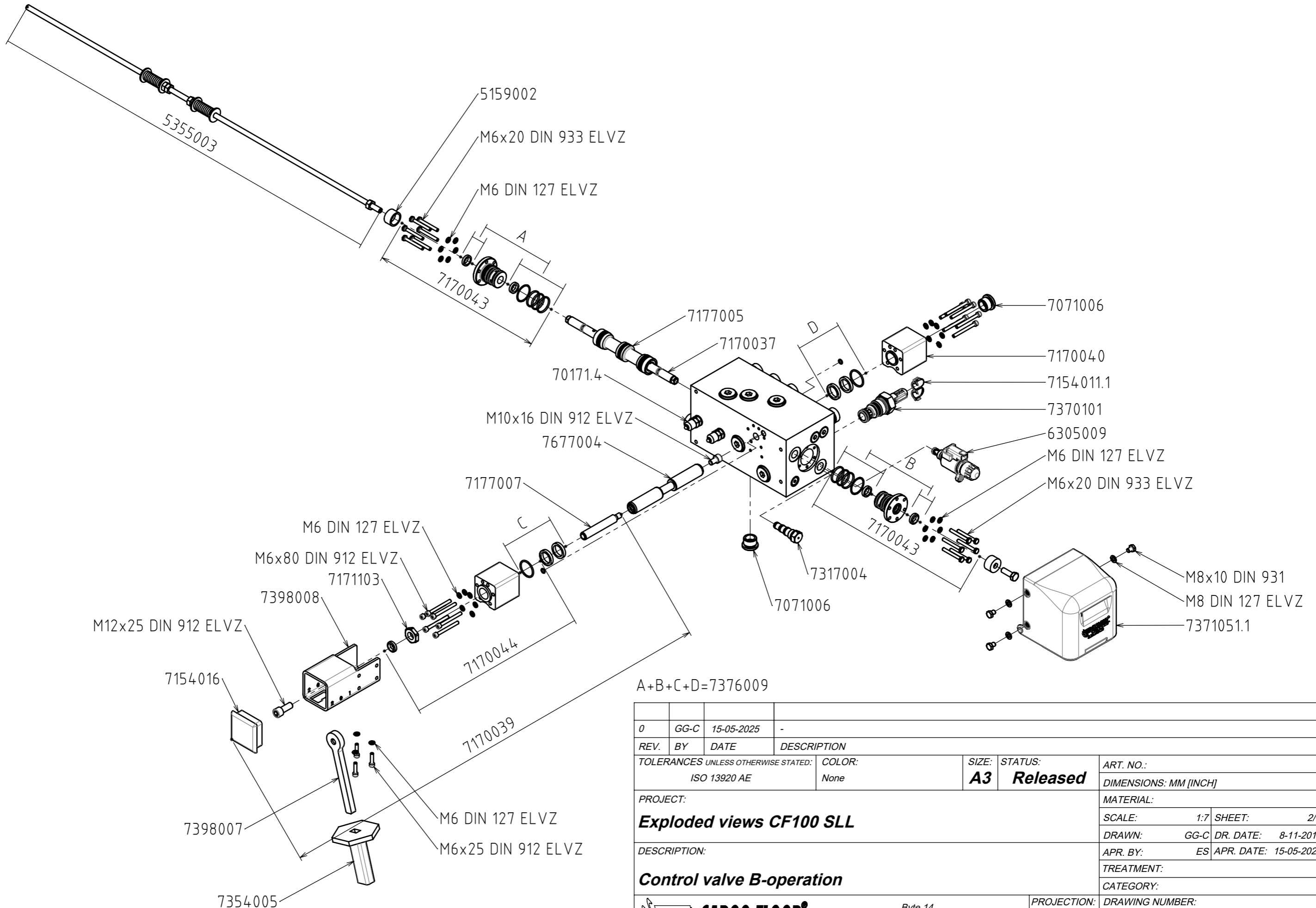


A+B+C+D=7376009

0	GG-C	15-05-2025	-						
REV.	BY	DATE	DESCRIPTION			SIZE:	STATUS:	ART. NO.:	
TOLERANCES UNLESS OTHERWISE STATED:			COLOR:			A3	Released	DIMENSIONS: MM [INCH]	
ISO 13920 AE			None					MATERIAL:	
PROJECT:								SCALE: 1:7 SHEET: 4/6	
Exploded views CF100 SLL								DRAWN: GG-C DR. DATE: 8-11-2010	
DESCRIPTION:								APR. BY: ES APR. DATE: 15-05-2025	
Control valve E-operation								TREATMENT:	
								CATEGORY:	
								DRAWING NUMBER: 0021786	
								DEBURR SHARP EDGES WEIGHT: KG	



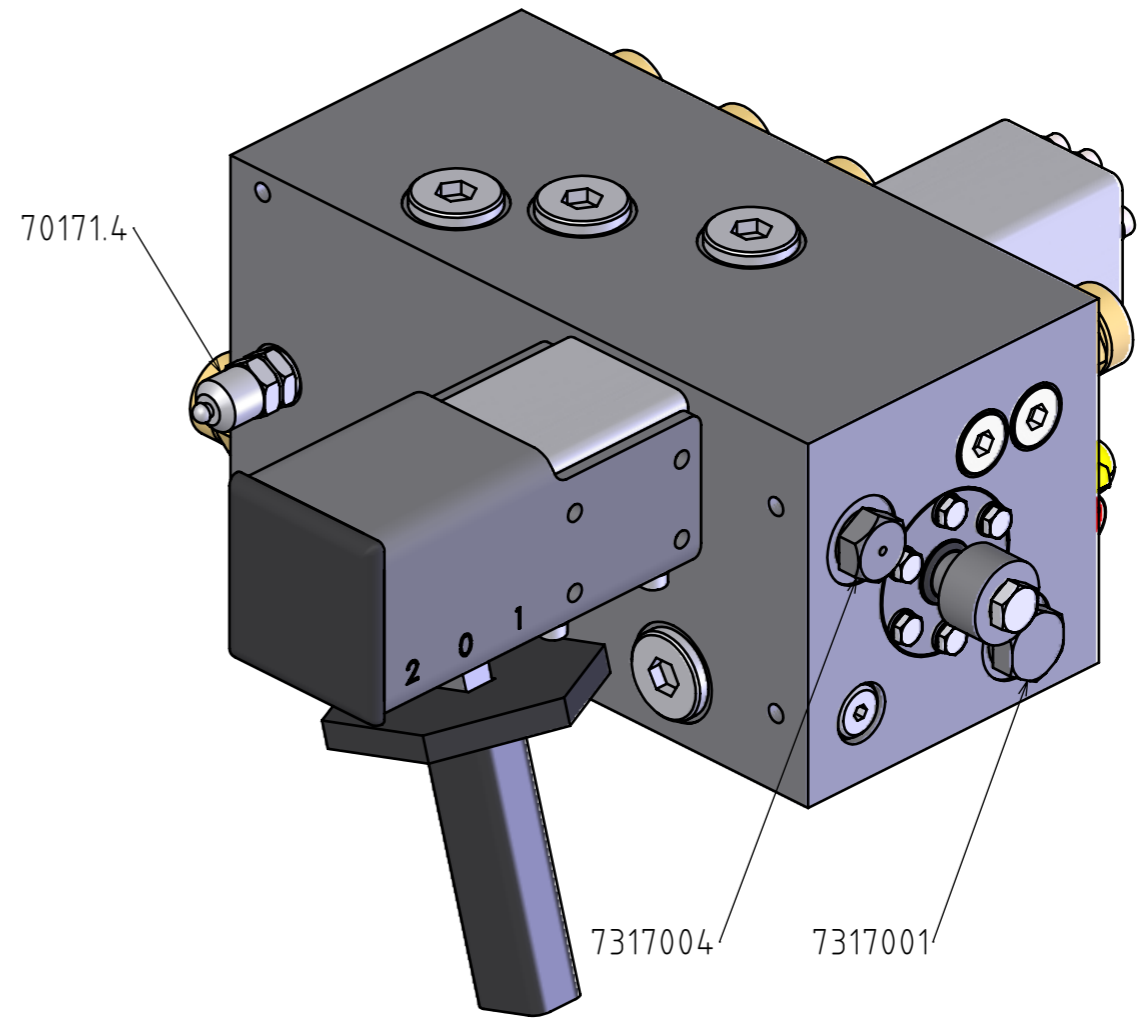
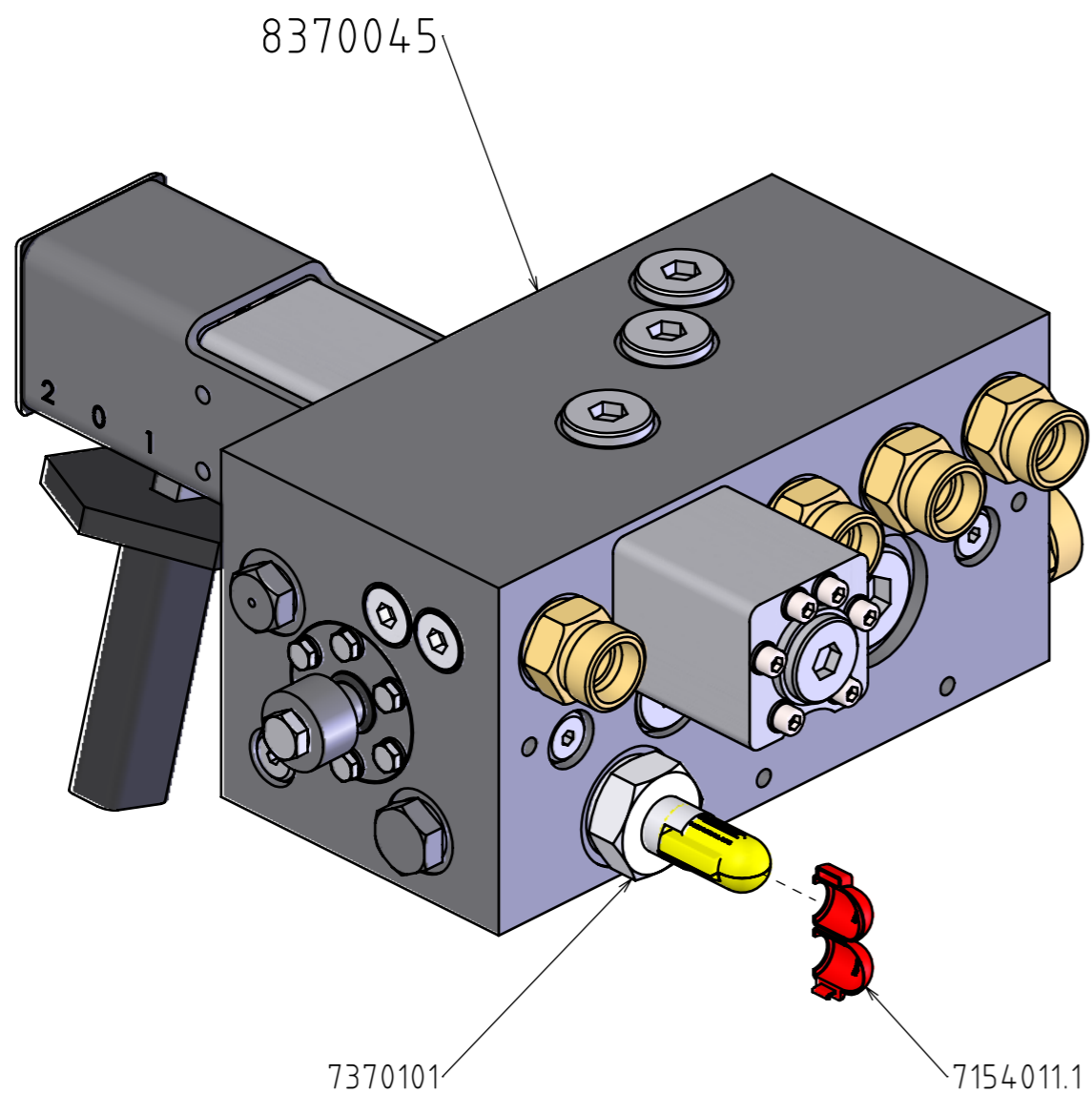
0	GG-C	15-05-2025	-								
REV.	BY	DATE	DESCRIPTION			SIZE:	STATUS:	ART. NO.:			
TOLERANCES UNLESS OTHERWISE STATED:			COLOR:			A3	Released	DIMENSIONS: MM [INCH]			
ISO 13920 AE			None					MATERIAL:			
PROJECT:								SCALE: 1:2.5 SHEET: 1/6			
Exploded views CF100 SLL								DRAWN: GG-C DR. DATE: 8-11-2010			
DESCRIPTION:								APR. BY: ES APR. DATE: 15-05-2025			
Control valve B-operation								TREATMENT:			
								CATEGORY:			
								DRAWING NUMBER: 0021786			
 CARGO FLOOR <small>HORIZONTAL LOADING / UNLOADING SYSTEM</small>						Byte 14 NL-7741 MK Coevorden Phone : +31-524-593900 E-mail : info@cargofloor.com		PROJECTION: 		DEBURR SHARP EDGES WEIGHT: KG	
THIS DRAWING IS THE PROPERTY OF CARGO FLOOR B.V. AND MUST NOT BE COPIED OR REPRODUCED WITHOUT THEIR WRITTEN AUTHORITY (ISO 16016:2016)											


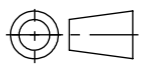


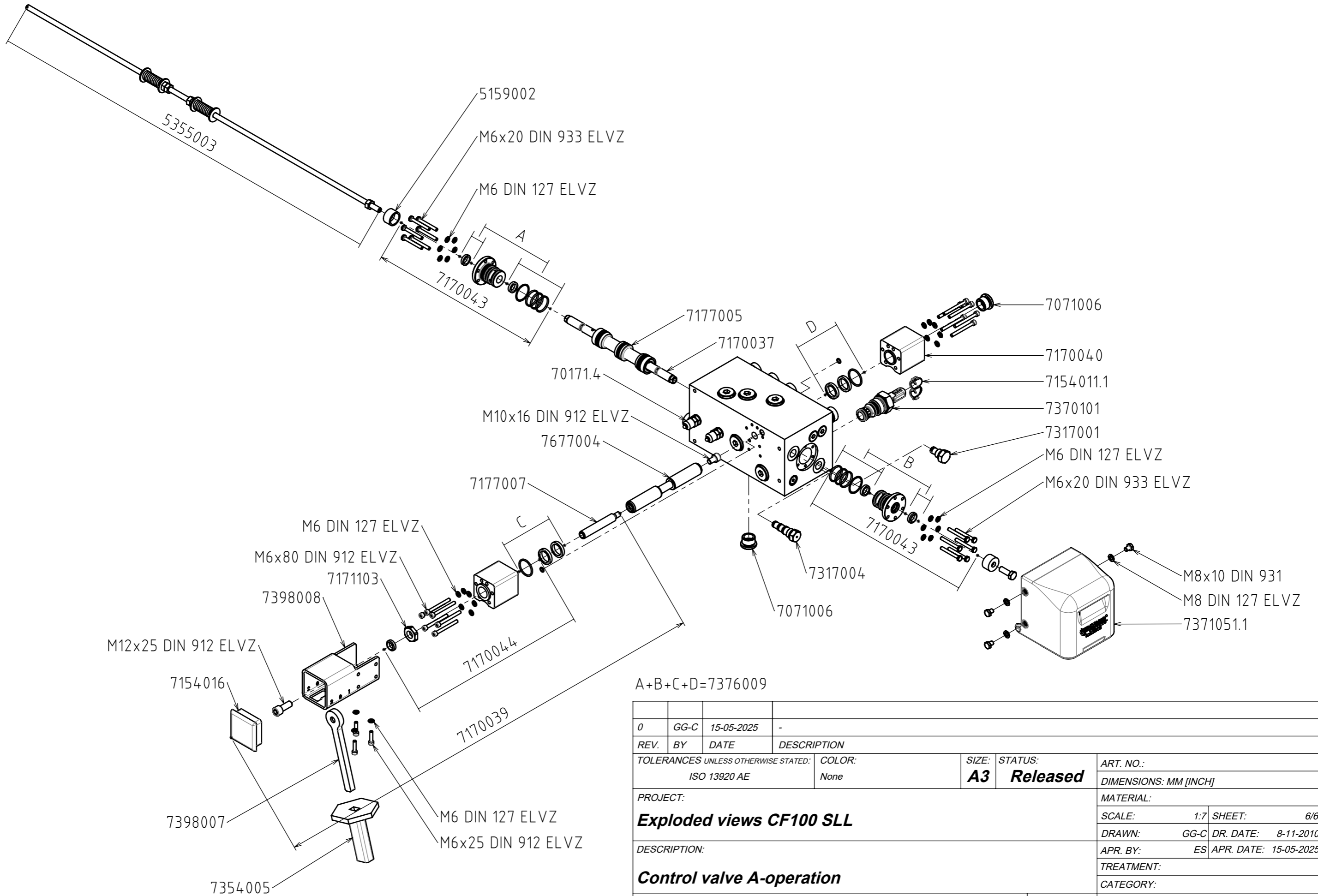
0	GG-C	15-05-2025	-							
REV.	BY	DATE	DESCRIPTION							
TOLERANCES UNLESS OTHERWISE STATED: ISO 13920 AE				COLOR: None		SIZE: A3	STATUS: Released	ART. NO.:		
PROJECT: Exploded views CF100 SLL						DIMENSIONS: MM [INCH]				
DESCRIPTION: Control valve B-operation						MATERIAL:				
						SCALE:	1:7	SHEET:	2/6	
						DRAWN:	GG-C	DR. DATE:	8-11-2010	
						APR. BY:	ES	APR. DATE:	15-05-2025	
						TREATMENT:				
						CATEGORY:				
						DRAWING NUMBER: 0021786				
						PROJECTION: 		DEBURR SHARP EDGES		WEIGHT: KG



Byte 14
NL-7741 MK Coevorden
Phone : +31-524-593900
E-mail : info@cargofloor.com



0	GG-C	15-05-2025	-						
REV.	BY	DATE	DESCRIPTION						
TOLERANCES UNLESS OTHERWISE STATED:				COLOR:	SIZE:	STATUS:	ART. NO.:		
ISO 13920 AE				None	A3	Released	DIMENSIONS: MM [INCH]		
PROJECT:							MATERIAL:		
Exploded views CF100 SLL							SCALE: 1:2.5 SHEET: 5/6		
DESCRIPTION:							DRAWN: GG-C DR. DATE: 8-11-2010		
Control valve A-operation							APR. BY: ES APR. DATE: 15-05-2025		
							TREATMENT:		
							CATEGORY:		
							DRAWING NUMBER:		
							0021786		
							DEBURR SHARP EDGES WEIGHT: KG		
 CARGO FLOOR® <small>HORIZONTAL LOADING / UNLOADING SYSTEM</small>					Byte 14 NL-7741 MK Coevorden Phone : +31-524-593900 E-mail : info@cargofloor.com		PROJECTION: 		
THIS DRAWING IS THE PROPERTY OF CARGO FLOOR B.V. AND MUST NOT BE COPIED OR REPRODUCED WITHOUT THEIR WRITTEN AUTHORITY (ISO 16016:2016)									



0	GG-C	15-05-2025	-						
REV.	BY	DATE	DESCRIPTION						
TOLERANCES UNLESS OTHERWISE STATED: ISO 13920 AE				COLOR: None		SIZE: A3	STATUS: Released	ART. NO.:	
PROJECT: Exploded views CF100 SLL								DIMENSIONS: MM [INCH]	
DESCRIPTION: Control valve A-operation								MATERIAL:	
								SCALE:	1:7 SHEET: 6/6
								DRAWN:	GG-C DR. DATE: 8-11-2010
								APR. BY:	ES APR. DATE: 15-05-2025
								TREATMENT:	
								CATEGORY:	
								DRAWING NUMBER: 0021786	
								DEBURR SHARP EDGES	WEIGHT: KG

CARGO FLOOR®
HORIZONTAL LOADING / UNLOADING SYSTEM

Byte 14
NL-7741 MK Coevorden
Phone : +31-524-593900
E-mail : info@cargofloor.com

PROJECTION:
FIRST ANGLE

THIS DRAWING IS THE PROPERTY OF CARGO FLOOR B.V. AND MUST NOT BE COPIED OR REPRODUCED WITHOUT THEIR WRITTEN AUTHORITY (ISO 16016:2016)

CARGO FLOOR - EXPLODED VIEWS CF100 SLL

Rev: 22-07-205

ART. NO.	BENAMING	ОПИСАНИЕ
4103010	Kunststofkam 7/112 H32mm (wit)	Пластиковая опорная пластина 7/112 высота 32 мм (белая)
5154002	Klembeugel 3-voudig CF100/CF150	Зажимная пластина (тройная) CF100/CF150
5154003	Klembeugel t.b.v. zuigerstang ø59 mm CF100/CF150	Зажимная пластина для поршневого штока ø59 мм CF100/CF150
5154004	Klembeugel t.b.v. cilinderbodem ø94 mm CF100/CF150	Зажимная пластина для дна гидроцилиндра (ø94мм) CF100/CF150
5159002	Afstandsring rond 30 mm (omschakelventiel)	Дистанционное кольцо круглое 30 мм (клапан-переключатель)
5160006	Cilinderstanggeleidingssset CF100/CF150 (compleet)	Комплект направляющих кронштейнов для 3 штоков цилиндров CF100/CF150
5350005	Montagestrip (6x M12/240 mm)	Монтажная планка (6 x M12/240мм)
5355003	Draadstang compleet (1000 mm.)	Резьбовой стержень в комплекте (1000 мм)
6305009	Magneet + stift 24V Cargo Floor (GS02) (inc. rode noodbediening)	Картридж + соленоид 24 V. Cargo Floor (GS02) (вкл. красный аварийный контроль)
6305010	Magneet + stift 24V Cargo Floor (G02)	Картридж + соленоид 24 V. Cargo Floor (G02)
6305011	Stift Cargo Floor (GS02)	Картридж Cargo Floor (GS02)
6305012	Stift Cargo Floor (G02)	Картридж Cargo Floor (G02)
6305014	Magneet Cargo Floor G(+GS)02 24V	Соленоид Cargo Floor G(+GS)02 24V
7004120	Rechte inschroefkoppeling 1" x 20 mm	Прямая резьбовая муфта 1" x 20 мм
7004125	Rechte inschroefkoppeling 1" x 25 mm	Прямая резьбовая муфта 1" x 25 мм
7071006	Inbus kraagplug 3/4 incl. dichting	заглушка ¾" с уплотнительным кольцом
7154007	Kunststof noodhandbediening GS02	Пластиковое аварийное ручное управление GS02
7155057	Hydraulische leiding nr. 1 (besturingsventiel 02/CF100)	Гидравлический трубовод №1 (регулирующий клапан 02/CF100)
7155058	Hydraulische leiding nr. 2 (besturingsventiel 02/CF100)	Гидравлический трубовод №2 (регулирующий клапан 02/CF100)
7155059	Hydraulische leiding nr. 3 (besturingsventiel 02/CF100)	Гидравлический трубовод №3 (регулирующий клапан 02/CF100)
7155060	Hydraulische leiding nr. 4 (besturingsventiel 02/CF100)	Гидравлический трубовод №4 (регулирующий клапан 02/CF100)
7157005	Common rail A compleet	Общая магистраль A (в сборе)
7170037	Voorstuur omschakelplunjer L.= 306 mm. / D.= 16 mm compleet	Плунжерный переключатель L.= 306 мм / D.= 16 мм в сборе
7170039	Ombouwset besturingsventiel E->B inclusief arretering	Комплект для модификации регулирующего клапана E->B с фиксатором
7170040	Deksel Bedienplunjer besturingsventiel 02 compleet	Головка для корпуса плунжера рабочего регулирующего клапана 02 (в сборе)
7170041	Ombouwset besturingsventiel B->E	Комплект для модификации регулирующего клапана B->E
7170043	Deksel Omschakelplunjer besturingsventiel 02 compleet	Крышка для переключающего поршня регулирующего клапана 02 (в комплекте)
7170044	Deksel bedienplunjer besturingsventiel 02 (arretering) compleet	Головка для корпуса плунжера рабочего регулирующего клапана 02 (стопор) (в сборе)
7171103	Bronzen bus (B-bediening) incl. afstrijker	Подшипниковая бронза (B-управление)
7177005	Plunjer omschakel L.= 146 mm / D.= 35 mm compleet	Плунжерный переключатель L.=146 мм / D.= 35 мм в сборе
7177007	Koppelstang B-bediening ø16 (M10/M12) compleet	Соединительная тяга B-управления ø16 (M10/M12) в сборе
7317001	A-plug	Заглушка A
7317004	Plug G02 t.b.v. B-bediening	Штепсель G02 для B-управления
7354005	Handvat (rubber)	Ручка (резиновая)
7370017	Besturingsventiel 02 E-bediend (compleet)	Регулирующий клапан 02 с E-управлением (в комплекте)
7370101	Drukstift drukbegrenzingsventiel	Картридж клапана регулировки давления
7371032	Hydraulische cilinder CF100 SLL nr. 1 inclusief bevestigingsmateriaal	Гидравлический цилиндр CF100 SLL №1 с крепежным материалом
7371033	Hydraulische cilinder CF100 SLL nr. 2 inclusief bevestigingsmateriaal	Гидравлический цилиндр CF100 SLL №2 с крепежным материалом
7371034	Hydraulische cilinder CF100 SLL nr. 3 inclusief bevestigingsmateriaal	Гидравлический цилиндр CF100 SLL №3 с крепежным материалом
7371051	Beschermkap besturingsventiel 02 (compleet)	Крышка для регулирующего клапана 02 (в комплекте)
7376009	Afdichtingset besturingsventiel 02 compleet	Полный ремкомплект уплотнителей для регулирующего клапана 02
7398007	Hendel oog (besturingsventiel 02)	Ручка управления с проушиной (регулирующий клапан 02)
7398008	Koker met S-arretering (besturingsventiel 02)	Труба с S-образным фиксатором (регулирующий клапан 02)
7677004	Bedienplunjer L.= 195 mm. / D.= 25 mm. compleet	Рабочий плунжер L.= 195 мм / D.= 25 мм (в комплекте)
8370042	Besturingsventiel 02 B-bediend (compleet)	Регулирующий клапан 02 с B-управлением (в комплекте)
4103016	Kunststofkam kick down 7/112 H32 (blauw)	Пластиковый гребень для подшипников 7/112 H.32 (синий)
5160002	Cilinderstanggeleidingssset compleet (CF300 / CF500)	Комплект направляющих кронштейнов для 3 штоков цилиндров (CF300/CF500)
7154011	Zegeldop voor DB ventiel	Уплотнительный колпачок для предохранительного клапана
7154016	Inslagdop B-bediening 70x70mm (zwart)	Вставка крышки B-control 70x70 мм (черная)

7370107	Drossel ø6.5 mm (besturingsventiel 02)	Дроссель ø6.5 мм (регулирующий клапан 02)	
8370045	Besturingsventiel 02 A-bediend (compleet)	Регулирующий клапан 02 с А-управлением (в комплекте)	
70043/420	Rechte inschroefkoppeling 3/4" x 20 mm.	Прямая резьбовая муфта 3/4" x 20 мм	
70171.4	Minimess plug (0-225 Bar)	Заглушка Minimess (0-225 бар)	
7154011.1	Zegeldop voor DB ventiel (rood) – spare part	Уплотнительный колпачок для предохранительного клапана (красн.) — запчасть	
	<p>Wijzigingen voorbehouden. Geldigheid prijslijst gedurende het aangegeven kalenderjaar, waarbij altijd de actuele prijs in het Cargo Floor B.V. computersysteem geldt, het is raadzaam vooraf de actuele prijs bij Cargo Floor B.V. te checken</p> <p>Prijzen: Bruto per stuk in EURO, excl. B.T.W.</p> <p>Levering: af werk, volgens onze standaard leverings- en betalingsvoorwaarden</p> <p>Betaling: netto, binnen 14 dagen na factuurdatum</p> <p>Wijzigingen voorbehouden.</p>	<p>Все изменения сохранены. Прайс-лист действителен в течение данного календарного года. Действительной всегда является последняя цена, указанная в компьютерной системе компании Cargo Floor. В связи с этим рекомендуется заранее связаться с компанией CF, чтобы уточнить цену.</p> <p>Цены: Брутто в евро, без НДС.</p> <p>Доставка: EXW, в соответствии с нашими стандартными условиями оплаты и доставки</p> <p>Оплата: нетто, в течение 14 дней с даты выставления счета-фактуры</p> <p>Все изменения сохранены</p>	
www.cargofloor.com - info@cargofloor.com - 0031-524593900			