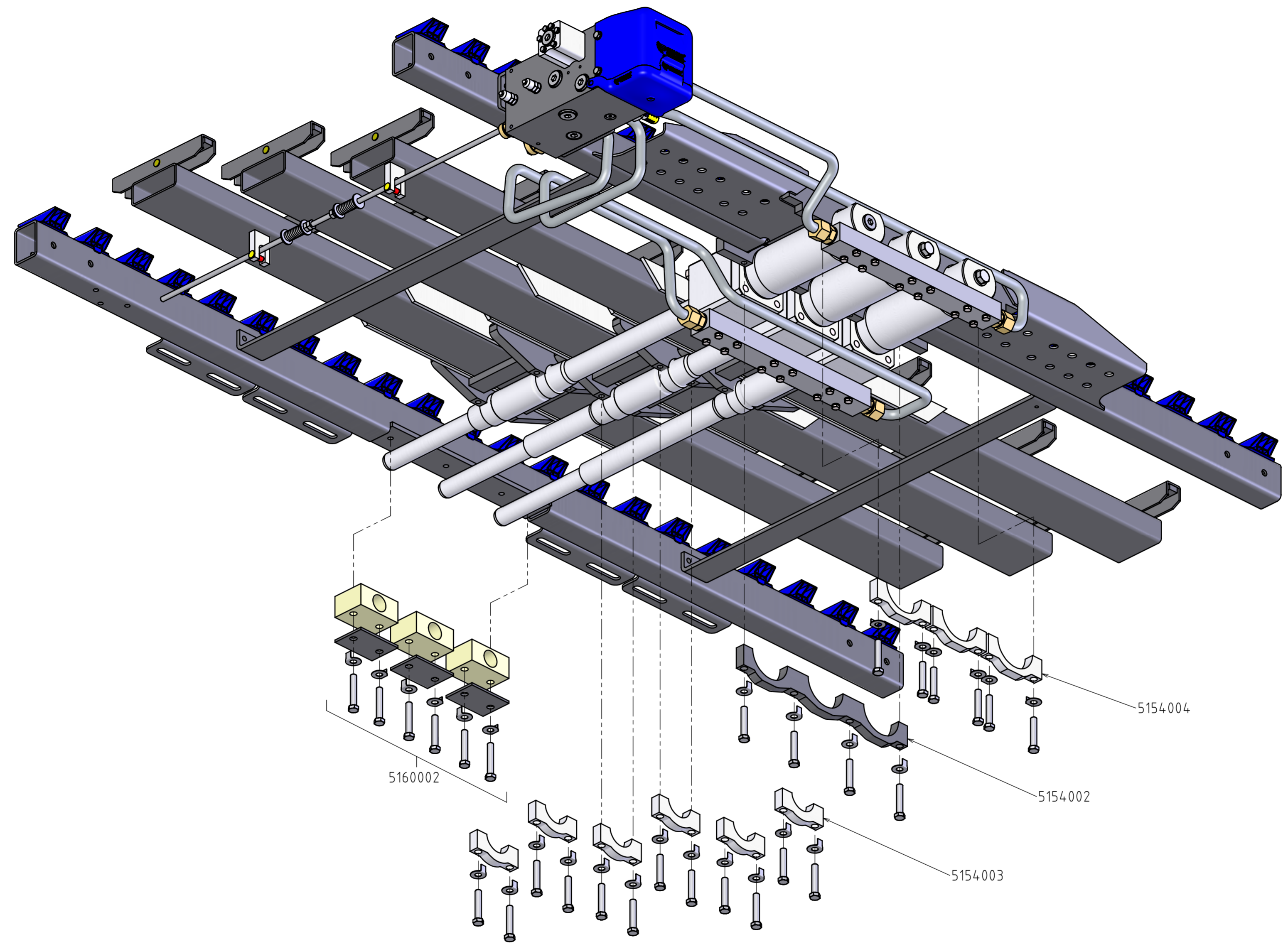

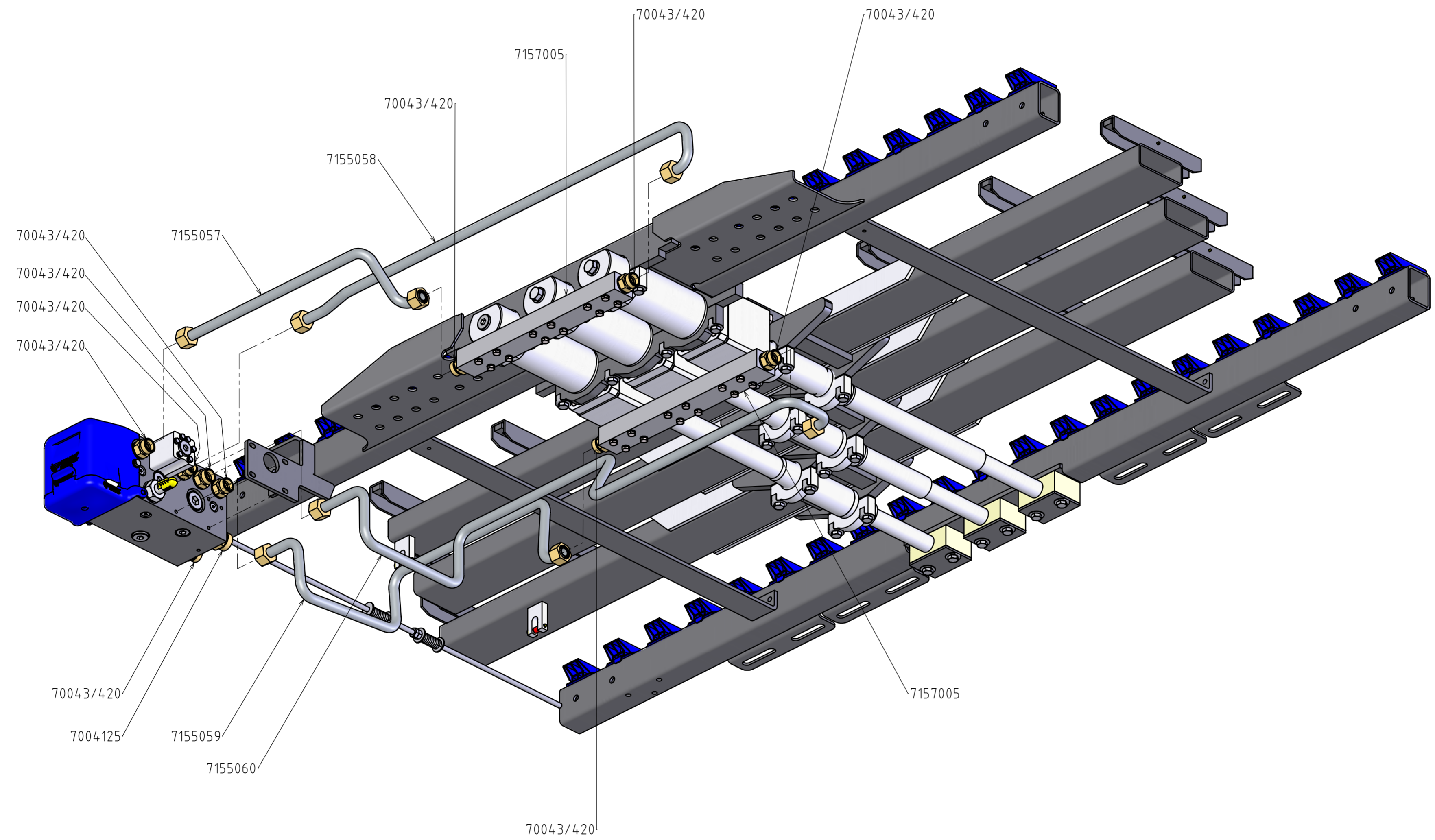

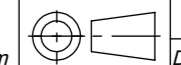


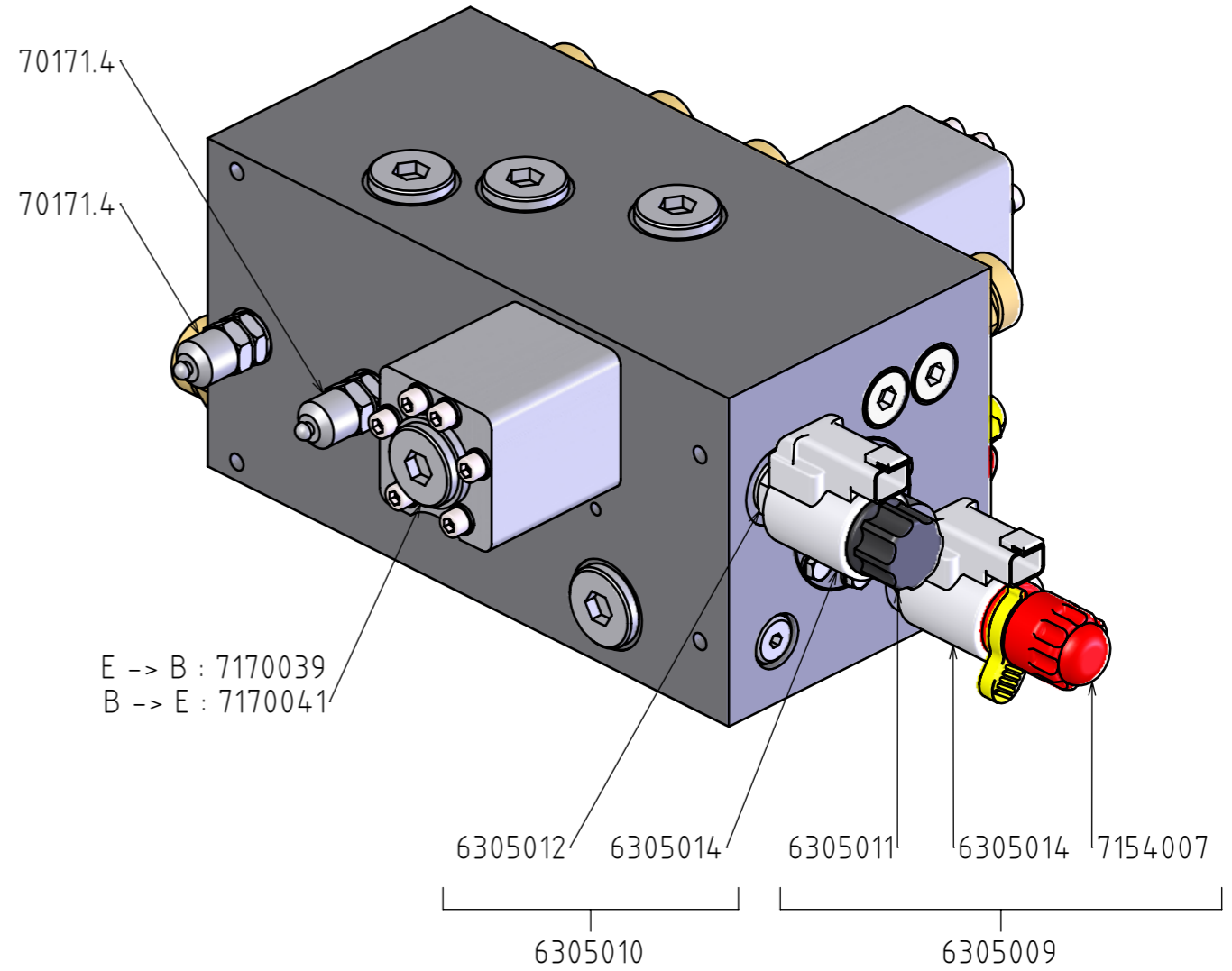
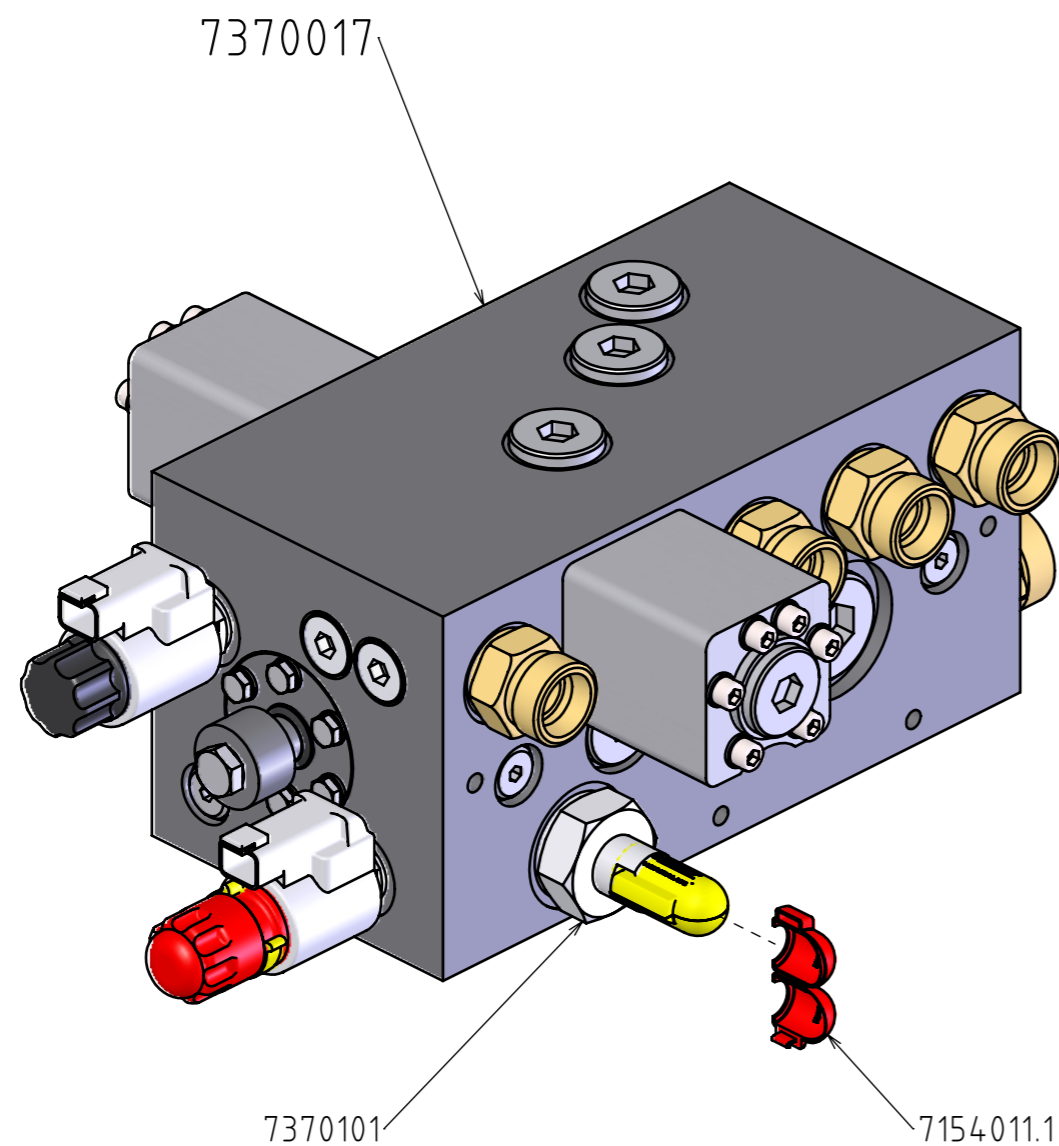
0	GG-C	15-05-2025	-						
REV.	BY	DATE	DESCRIPTION	TOLERANCES UNLESS OTHERWISE STATED:		COLOR:	SIZE:	STATUS:	ART. NO.:
							<b>A2</b>	<b>Released</b>	DIMENSIONS: MM [INCH]
PROJECT:									MATERIAL: -
<b>Exploded views CF100 SLL</b>									SCALE: 1:6 SHEET: 1/3
DESCRIPTION:									DRAWN: GG-C DR. DATE: 26-11-2024
<b>Assembly drawing</b>									APR. BY: ES APR. DATE: 15-05-2025
									TREATMENT:
									CATEGORY:
									DRAWING NUMBER: <b>0021755</b>
<b>CARGO FLOOR</b> <small>HORISCHON LUCHTEN- EN FACHWERKSYSTEMEN</small>							PROJECTION: Byte 14 NL-7741 MK Coevorden Phone : +31-524-593900 E-mail : info@cargo-floor.com	DEBURR SHARP EDGES WEIGHT: 344.95 KG	
THIS DRAWING IS THE PROPERTY OF CARGO FLOOR B.V. AND MUST NOT BE COPIED OR REPRODUCED WITHOUT THEIR WRITTEN AUTHORITY (ISO 16016:2016)									





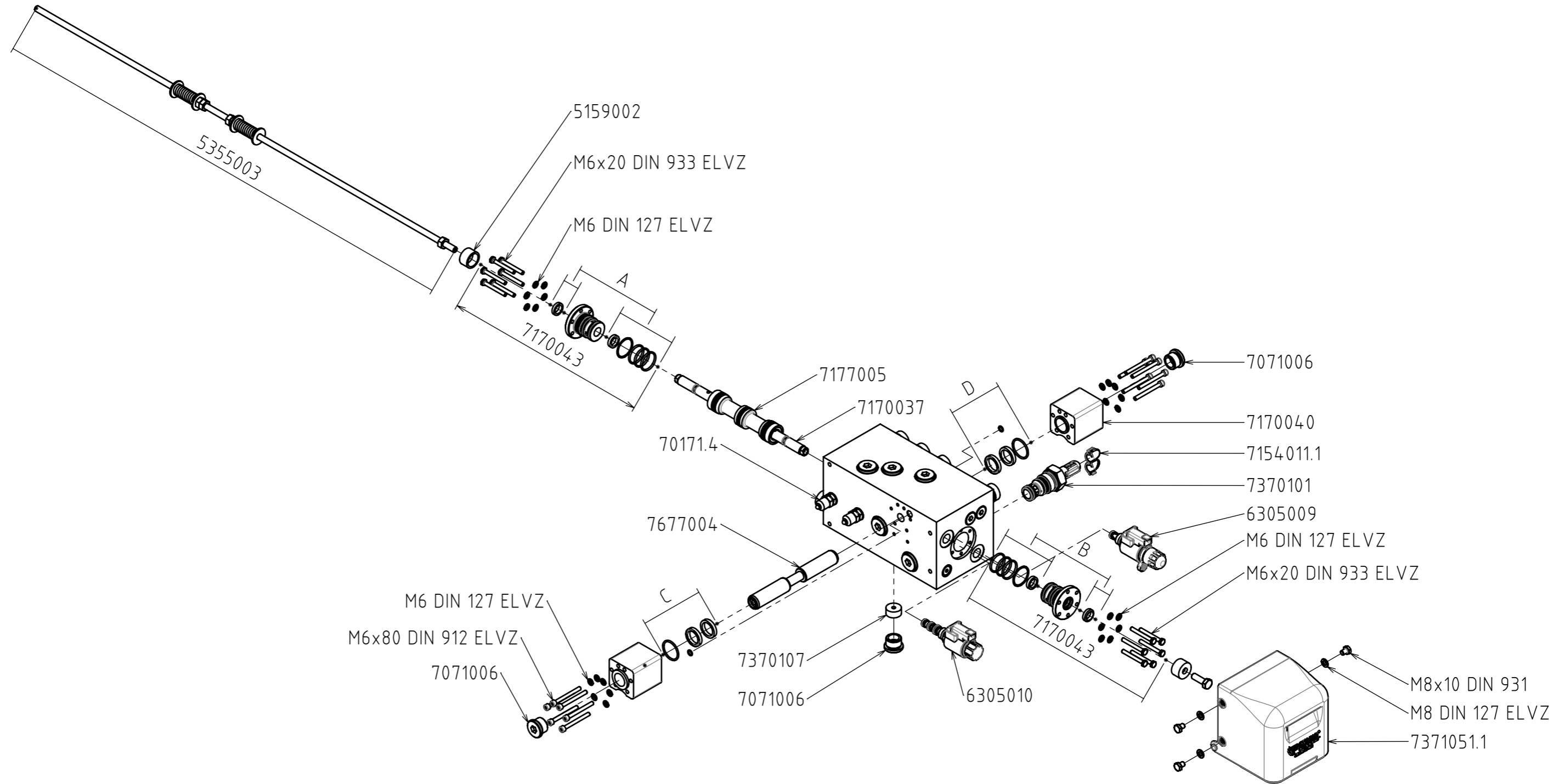
0	GG-C	15-05-2025	-						
REV.	BY	DATE	DESCRIPTION	TOLERANCES UNLESS OTHERWISE STATED:		COLOR:	SIZE:	STATUS:	ART. NO.:
							<b>A2</b>	<b>Released</b>	
PROJECT:									
<b>Exploded views CF100 SLL</b>									
DESCRIPTION:									
<b>Pistonrod guidance &amp; cylinder clamps</b>									
MATERIAL: -									
SCALE: 1:6 SHEET: 2/3									
DRAWN: GG-C DR. DATE: 26-11-2024									
APR. BY: ES APR. DATE: 15-05-2025									
TREATMENT:									
CATEGORY:									
DRAWING NUMBER: <b>0021755</b>									
DEBURR SHARP EDGES WEIGHT: 344.95 KG									
PROJECTION: 									
Byte 14 NL-7741 MK Coevorden Phone : +31-524-593900 E-mail : info@cargo-floor.com									
THIS DRAWING IS THE PROPERTY OF CARGO FLOOR B.V. AND MUST NOT BE COPIED OR REPRODUCED WITHOUT THEIR WRITTEN AUTHORITY (ISO 16016:2016)									



0	GG-C	15-05-2025	-						
REV.	BY	DATE	DESCRIPTION	TOLERANCES UNLESS OTHERWISE STATED:		COLOR:	SIZE:	STATUS:	ART. NO.:
							<b>A2</b>	<b>Released</b>	DIMENSIONS: MM [INCH]
PROJECT:									
<b>Exploded views CF100 SLL</b>									
DESCRIPTION:									
<b>Piping</b>									
									
Byte 14 NL-7741 MK Coevorden Phone : +31-524-593900 E-mail : info@cargofloor.com									
PROJECTION: 									
DRAWING NUMBER: <b>0021755</b>									
DEBURR SHARP EDGES WEIGHT: 344.95 KG									
THIS DRAWING IS THE PROPERTY OF CARGO FLOOR B.V. AND MUST NOT BE COPIED OR REPRODUCED WITHOUT THEIR WRITTEN AUTHORITY (ISO 16016:2016)									

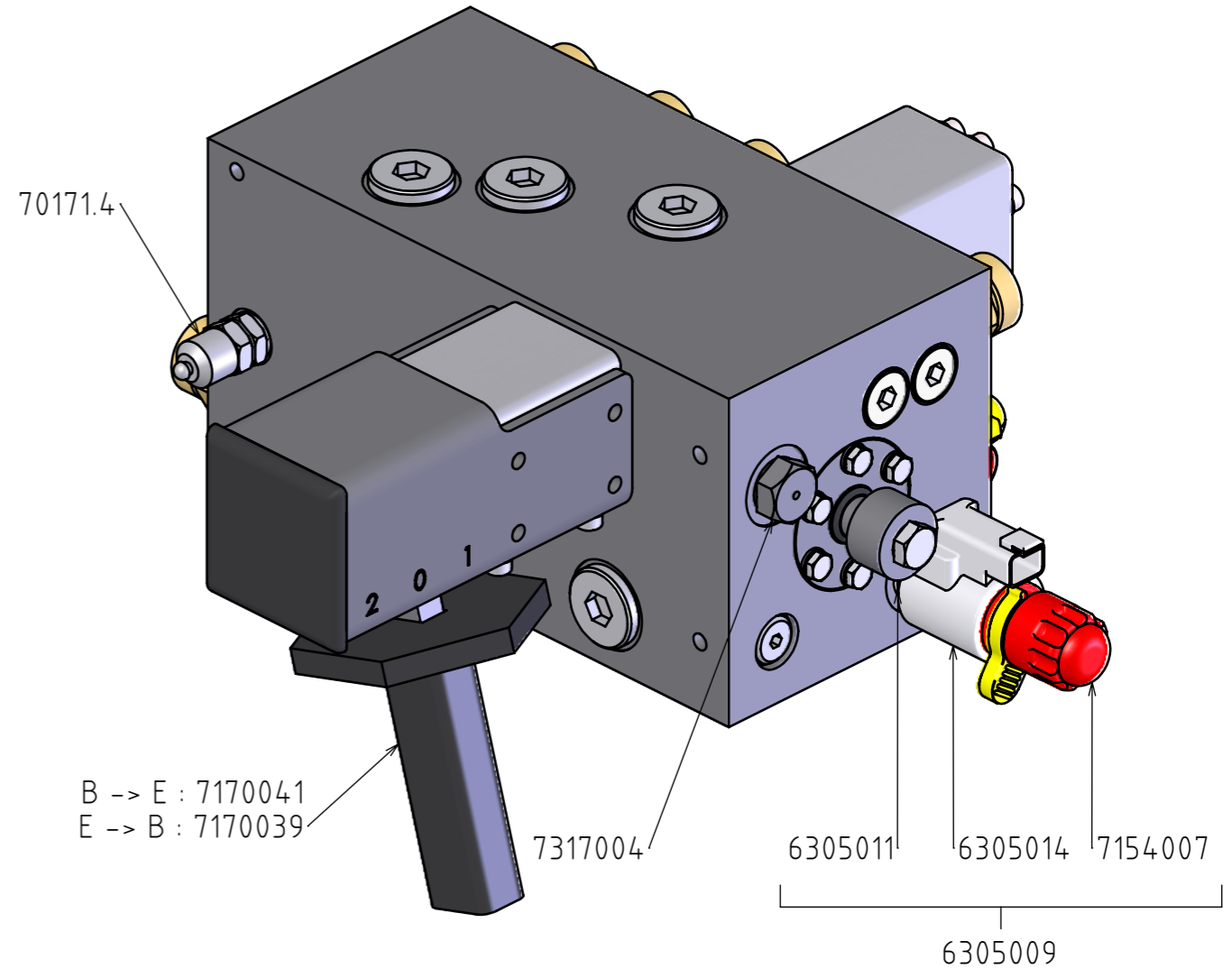
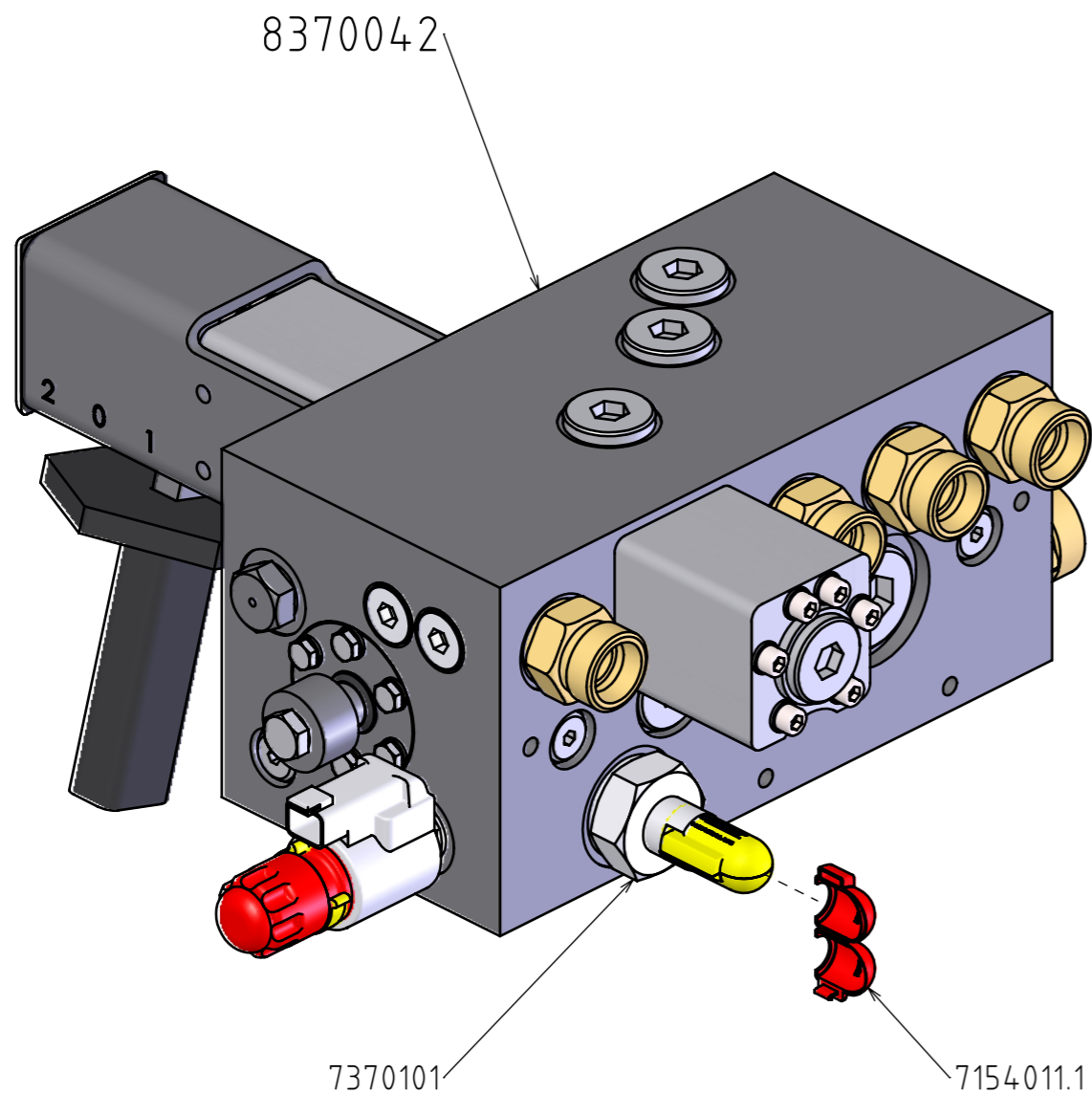



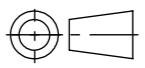
0	GG-C	15-05-2025	-						
REV.	BY	DATE	DESCRIPTION						
TOLERANCES UNLESS OTHERWISE STATED:			COLOR:	SIZE:	STATUS:	ART. NO.:			
ISO 13920 AE			None	<b>A3</b>	<b>Released</b>	DIMENSIONS: MM [INCH]			
PROJECT:						MATERIAL:			
<b>Exploded views CF100 SLL</b>						SCALE: 1:2.5 SHEET: 3/6			
DESCRIPTION:						DRAWN: GG-C DR. DATE: 8-11-2010			
<b>Control valve E-operation</b>						APR. BY: ES APR. DATE: 15-05-2025			
						TREATMENT:			
						CATEGORY:			
						DRAWING NUMBER: <b>0021786</b>			
 <b>CARGO FLOOR</b> <small>HORIZONTAL LOADING / UNLOADING SYSTEM</small>						PROJECTION: 		DEBURR SHARP EDGES WEIGHT: KG	
Byte 14 NL-7741 MK Coevorden Phone : +31-524-593900 E-mail : info@cargofloor.com									
THIS DRAWING IS THE PROPERTY OF CARGO FLOOR B.V. AND MUST NOT BE COPIED OR REPRODUCED WITHOUT THEIR WRITTEN AUTHORITY (ISO 16016:2016)									

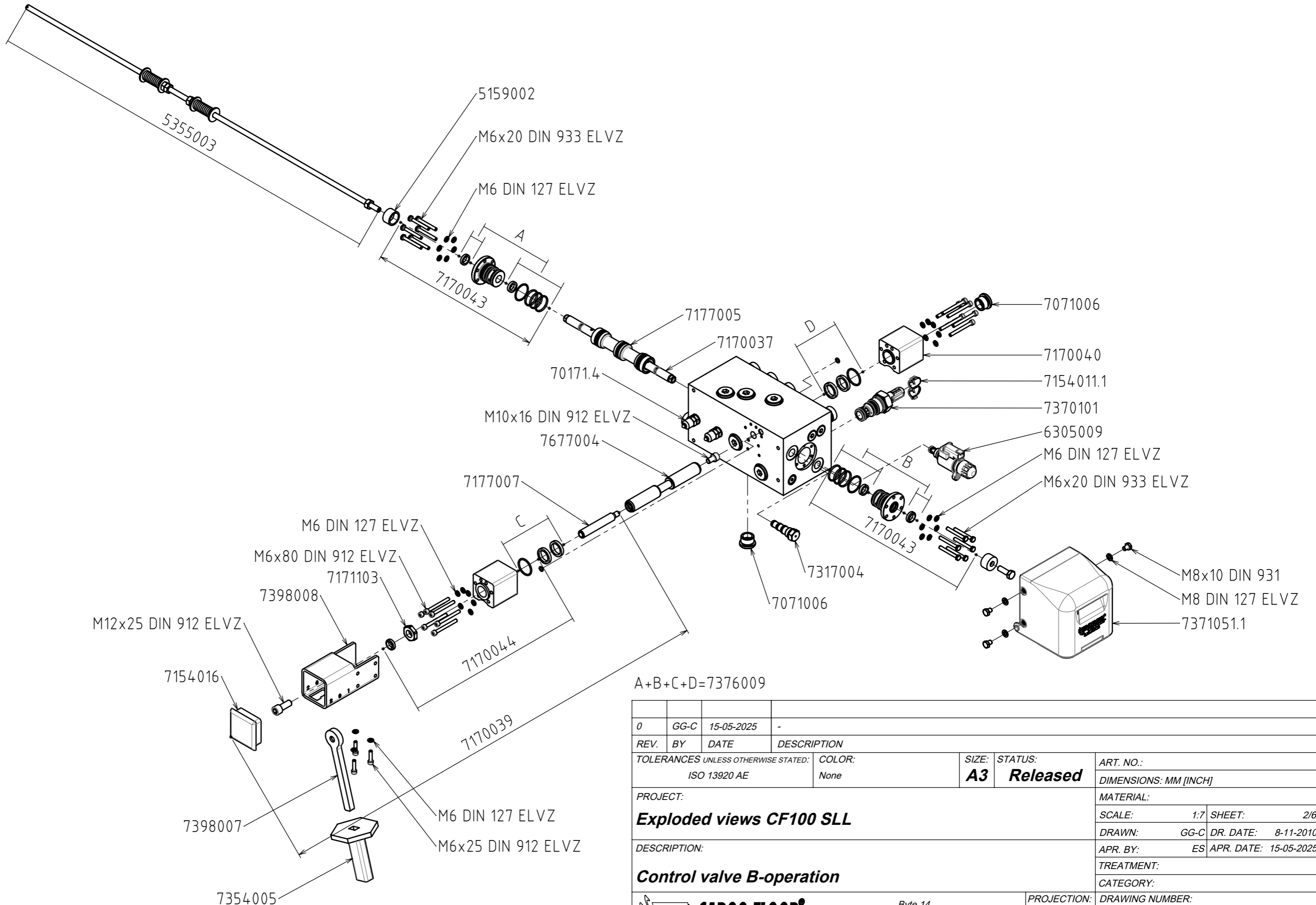


A+B+C+D=7376009

0	GG-C	15-05-2025	-						
REV.	BY	DATE	DESCRIPTION						
TOLERANCES UNLESS OTHERWISE STATED:				COLOR:	SIZE:	STATUS:	ART. NO.:		
ISO 13920 AE				None	<b>A3</b>	<b>Released</b>	DIMENSIONS: MM [INCH]		
PROJECT:							MATERIAL:		
<b>Exploded views CF100 SLL</b>							SCALE: 1:7 SHEET: 4/6		
DESCRIPTION:							DRAWN: GG-C DR. DATE: 8-11-2010		
<b>Control valve E-operation</b>							APR. BY: ES APR. DATE: 15-05-2025		
							TREATMENT:		
							CATEGORY:		
							DRAWING NUMBER:		
							<b>0021786</b>		
							DEBURR SHARP EDGES		WEIGHT: KG



0	GG-C	15-05-2025	-						
REV.	BY	DATE	DESCRIPTION						
TOLERANCES UNLESS OTHERWISE STATED:				COLOR:	SIZE:	STATUS:	ART. NO.:		
ISO 13920 AE				None	A3	Released	DIMENSIONS: MM [INCH]		
PROJECT:							MATERIAL:		
<b>Exploded views CF100 SLL</b>							SCALE: 1:2.5 SHEET: 1/6		
DESCRIPTION:							DRAWN: GG-C DR. DATE: 8-11-2010		
<b>Control valve B-operation</b>							APR. BY: ES APR. DATE: 15-05-2025		
							TREATMENT:		
							CATEGORY:		
							DRAWING NUMBER:		
							<b>0021786</b>		
							DEBURR SHARP EDGES		WEIGHT: KG
 <b>CARGO FLOOR</b> <small>HORIZONTAL LOADING / UNLOADING SYSTEM</small>							PROJECTION: 		
Byte 14 NL-7741 MK Coevorden Phone : +31-524-593900 E-mail : info@cargofloor.com									
THIS DRAWING IS THE PROPERTY OF CARGO FLOOR B.V. AND MUST NOT BE COPIED OR REPRODUCED WITHOUT THEIR WRITTEN AUTHORITY (ISO 16016:2016)									

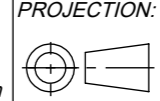


A+B+C+D=7376009

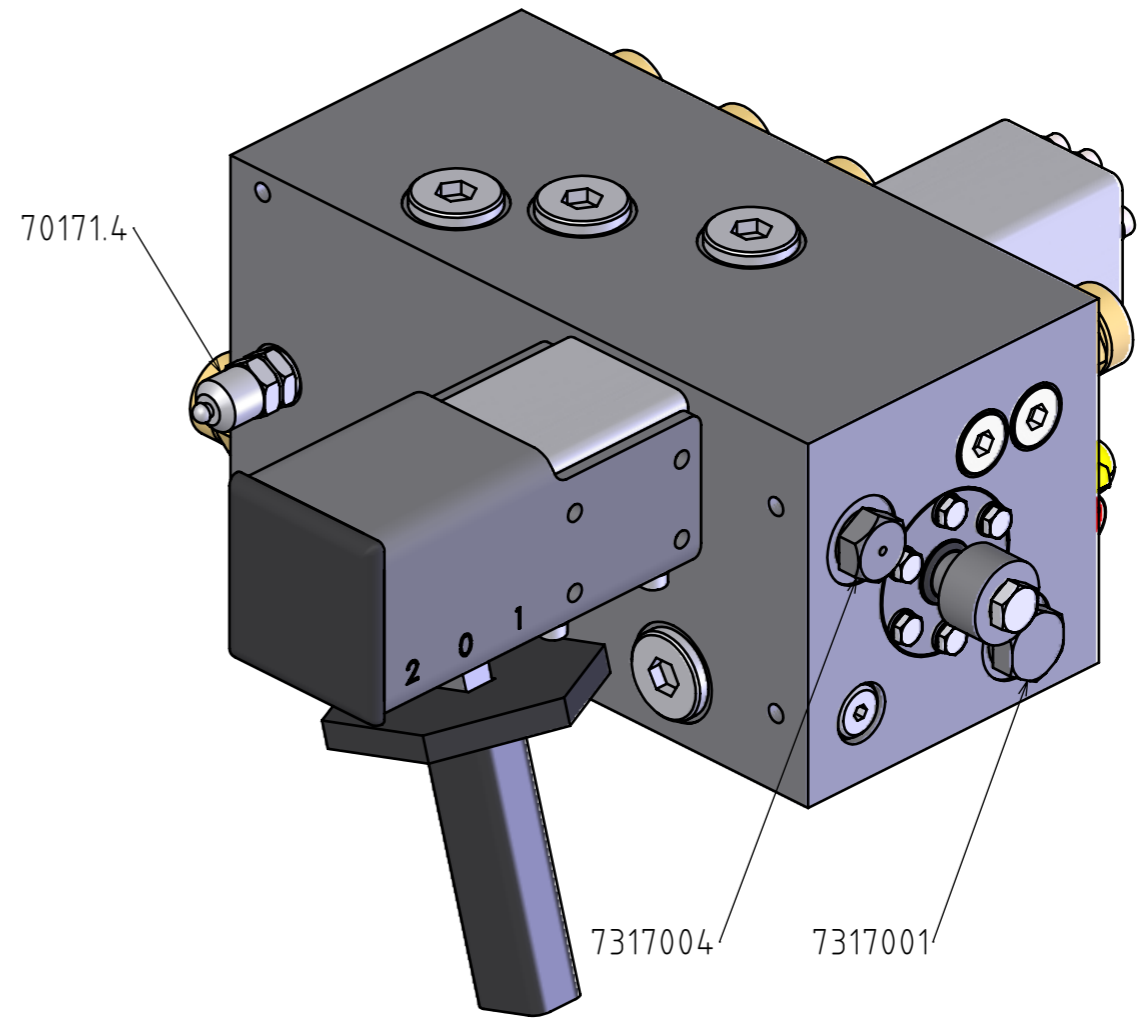
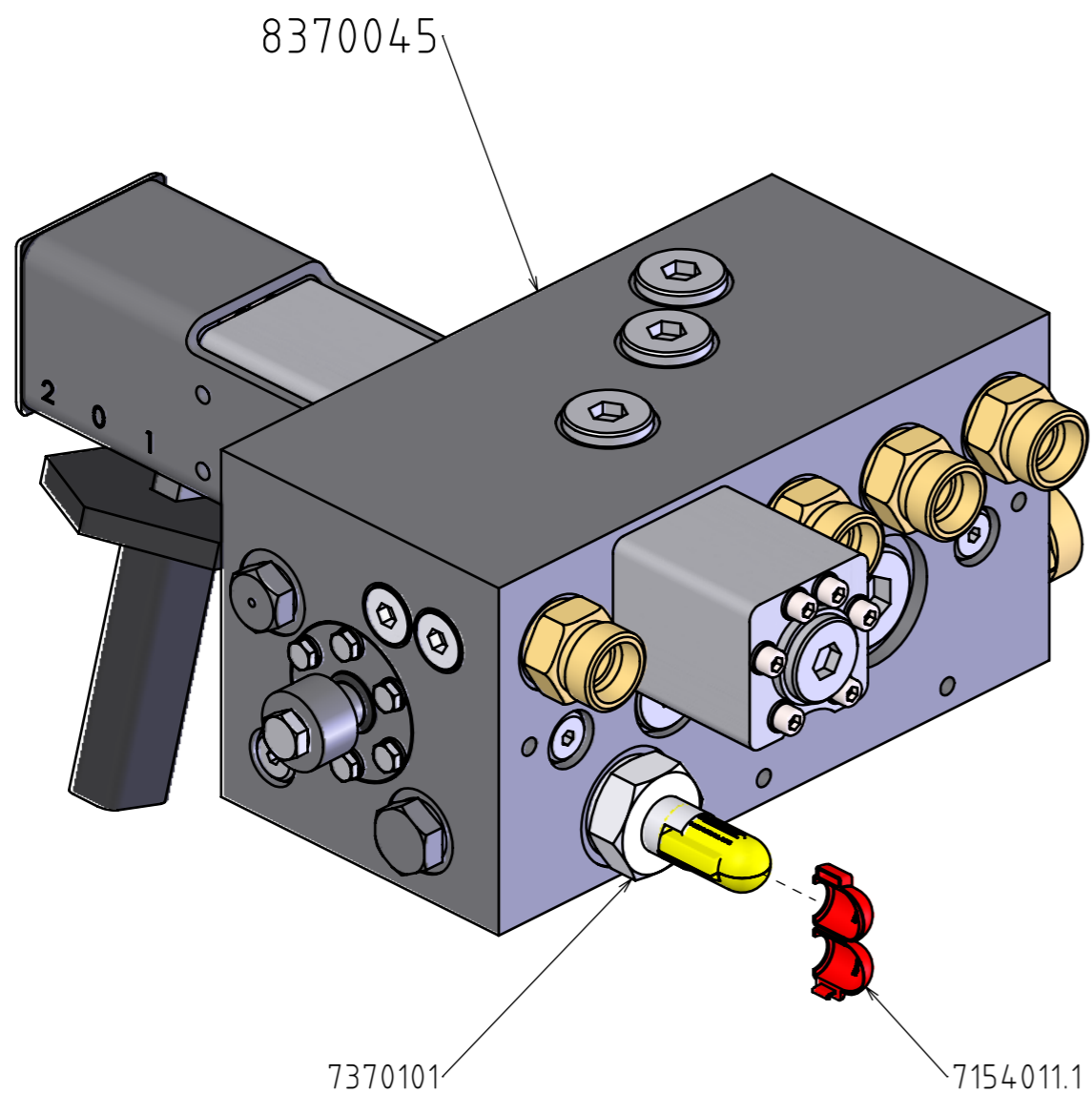
0	GG-C	15-05-2025	-						
REV.	BY	DATE	DESCRIPTION						
TOLERANCES UNLESS OTHERWISE STATED:				COLOR:	SIZE:	STATUS:	ART. NO.:		
ISO 13920 AE				None	<b>A3</b>	<b>Released</b>	DIMENSIONS: MM [INCH]		
PROJECT:							MATERIAL:		
<b>Exploded views CF100 SLL</b>							SCALE: 1:7 SHEET: 2/6		
DESCRIPTION:							DRAWN: GG-C DR. DATE: 8-11-2010		
<b>Control valve B-operation</b>							APR. BY: ES APR. DATE: 15-05-2025		
							TREATMENT:		
							CATEGORY:		
							DRAWING NUMBER:		
							<b>0021786</b>		
							DEBURR SHARP EDGES		WEIGHT: KG


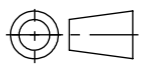


Byte 14  
NL-7741 MK Coevorden  
Phone : +31-524-593900  
E-mail : info@cargofloor.com

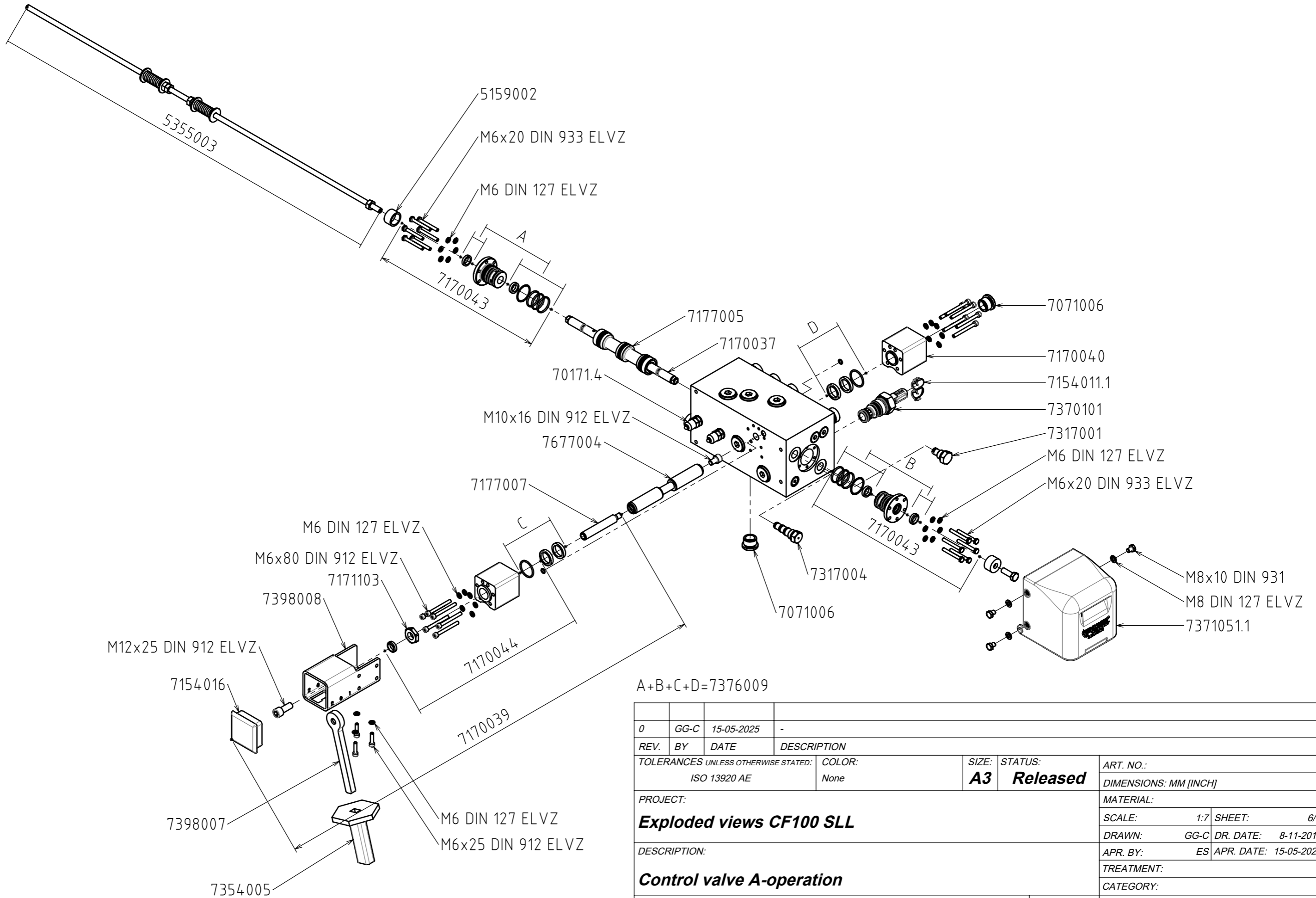


PROJECTION: DRAWING NUMBER: **0021786**



0	GG-C	15-05-2025	-						
REV.	BY	DATE	DESCRIPTION						
TOLERANCES UNLESS OTHERWISE STATED:				COLOR:	SIZE:	STATUS:	ART. NO.:		
ISO 13920 AE				None	<b>A3</b>	<b>Released</b>	DIMENSIONS: MM [INCH]		
PROJECT:							MATERIAL:		
<b>Exploded views CF100 SLL</b>							SCALE: 1:2.5 SHEET: 5/6		
DESCRIPTION:							DRAWN: GG-C DR. DATE: 8-11-2010		
<b>Control valve A-operation</b>							APR. BY: ES APR. DATE: 15-05-2025		
							TREATMENT:		
							CATEGORY:		
							DRAWING NUMBER:		
							<b>0021786</b>		
							DEBURR SHARP EDGES WEIGHT: KG		
 <b>CARGO FLOOR®</b> <small>HORIZONTAL LOADING / UNLOADING SYSTEM</small>					Byte 14 NL-7741 MK Coevorden Phone : +31-524-593900 E-mail : info@cargofloor.com		PROJECTION: 		
THIS DRAWING IS THE PROPERTY OF CARGO FLOOR B.V. AND MUST NOT BE COPIED OR REPRODUCED WITHOUT THEIR WRITTEN AUTHORITY (ISO 16016:2016)									

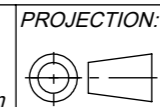




0	GG-C	15-05-2025	-						
REV.	BY	DATE	DESCRIPTION			SIZE:	STATUS:	ART. NO.:	
TOLERANCES UNLESS OTHERWISE STATED:				COLOR:		<b>A3</b>	<b>Released</b>	DIMENSIONS: MM [INCH]	
ISO 13920 AE				None				MATERIAL:	
PROJECT:								SCALE: 1:7 SHEET: 6/6	
<b>Exploded views CF100 SLL</b>								DRAWN: GG-C DR. DATE: 8-11-2010	
DESCRIPTION:								APR. BY: ES APR. DATE: 15-05-2025	
<b>Control valve A-operation</b>								TREATMENT:	
								CATEGORY:	
								DRAWING NUMBER:	
								<b>0021786</b>	
								DEBURR SHARP EDGES WEIGHT: KG	



Byte 14  
 NL-7741 MK Coevorden  
 Phone : +31-524-593900  
 E-mail : info@cargofloor.com



PROJECTION:

## CARGO FLOOR - EXPLODED VIEWS CF100 SLL

Rev: 22-07-205

ART. NO.	BENAMING	OPIS
4103010	Kunststofkam 7/112 H32mm (wit)	Listwa łożyskowa z tworzywa sztucznego 7/112 wysokość 32 mm (biała)
5154002	Klembeugel 3-voudig CF100/CF150	Płyta zaciskowa (potrójna) CF100/CF150
5154003	Klembeugel t.b.v. zuigerstang ø59 mm CF100/CF150	Płyta zaciskowa tłoczyska ø 59 mm CF100/CF150
5154004	Klembeugel t.b.v. cilinderbodem ø94 mm CF100/CF150	Płyta zaciskowa siłownika dolna ø 94 mm CF100/CF150
5159002	Afstandring rond 30 mm (omschakelventiel)	Pierścień dystansowy, okrągły 30 mm (zawór przełączający)
5160006	Cilinderstanggeleidingssset CF100/CF150 (compleet)	Zestaw bloków prowadnic do trzech tłoczysk CF100/CF150 (kompletny)
5350005	Montagestrip (6x M12/240 mm)	Listwa montażowa (6xM12/240 mm)
5355003	Draadstang compleet (1000 mm.)	Pręt gwintowany kompletny (1000 mm)
6305009	Magneet + stift 24V Cargo Floor (GS02) (inc. rode noodbediening)	Wkład + elektrozawór 24 V Cargo Floor (GS02) (z czerwonym przyciskiem awaryjnym)
6305010	Magneet + stift 24V Cargo Floor (G02)	Wkład + elektrozawór 24 V Cargo Floor (G02)
6305011	Stift Cargo Floor (GS02)	Wkład Cargo Floor (GS02)
6305012	Stift Cargo Floor (G02)	Wkład Cargo Floor (G02)
6305014	Magneet Cargo Floor G(+GS)02 24V	Elektrozawór Cargo Floor G(+GS)02 24 V
7004120	Rechte inschroefkoppeling 1" x 20 mm	Złącze wkręcane proste 1" x 20 mm
7004125	Rechte inschroefkoppeling 1" x 25 mm	Złącze wkręcane proste 1" x 25 mm
7071006	Inbus kraagplug 3/4 incl. dichting	wtyczka gniazda ¾" z pierścieniem O-ring
7154007	Kunststof noodhandbediening GS02	Ręczny przycisk awaryjny z tworzywa sztucznego GS02
7155057	Hydraulische leiding nr. 1 (besturingsventiel 02/CF100)	Rura hydrauliczna nr 1 (zawór sterujący 02/CF100)
7155058	Hydraulische leiding nr. 2 (besturingsventiel 02/CF100)	Rura hydrauliczna nr 2 (zawór sterujący 02/CF100)
7155059	Hydraulische leiding nr. 3 (besturingsventiel 02/CF100)	Rura hydrauliczna nr 3 (zawór sterujący 02/CF100)
7155060	Hydraulische leiding nr. 4 (besturingsventiel 02/CF100)	Rura hydrauliczna nr 4 (zawór sterujący 02/CF100)
7157005	Common rail A compleet	Common rail A, kompletne
7170037	Voorstuur omschakelplunjer L.= 306 mm. / D.= 16 mm compleet	Tłok przełączający sterowania wstępnego L = 306 mm / D = 16 mm kompletny
7170039	Ombouwset besturingsventiel E->B inclusief arretering	Zestaw do modyfikacji zaworu sterującego E->B z mechanizmem zapadkowym
7170040	Deksel Bedienplunjer besturingsventiel 02 compleet	Zawór sterujący 02 głowicy tłoka roboczego w obudowie, kompletny
7170041	Ombouwset besturingsventiel B->E	Zestaw do modyfikacji zaworu sterującego B->E
7170043	Deksel Omschakelplunjer besturingsventiel 02 compleet	Ośłona zaworu sterującego 02 tłoczyska przełączającego, kompletna
7170044	Deksel bedienplunjer besturingsventiel 02 (arretering) compleet	Zawór sterujący 02 głowicy tłoka roboczego w obudowie (z mechanizmem zapadkowym).
7171103	Bronzen bus (B-bediening) incl. afstrijker	Tuleja z brązu (system B)
7177005	Plunjer omschakel L.= 146 mm / D.= 35 mm compleet	Tłok przełączający L = 146 mm / D = 35 mm kompletny
7177007	Koppelstang B-bediening ø16 (M10/M12) compleet	Pręt połączeniowy systemu B ø 16 (M10/M12) kompletny
7317001	A-plug	Wtyczka A
7317004	Plug G02 t.b.v. B-bediening	Wtyczka G02 systemu B
7354005	Handvat (rubber)	Uchwyt (gumowy)
7370017	Besturingsventiel 02 E-bediend (compleet)	Zawór sterujący 02 system E (kompletny)
7370101	Drukstift drukbegrenzingsventiel	Wkład ciśnieniowy zaworu sterującego ciśnieniem
7371032	Hydraulische cilinder CF100 SLL nr. 1 inclusief bevestigingsmateriaal	Siłownik hydrauliczny CF100 SLL nr 1 z zestawem montażowym
7371033	Hydraulische cilinder CF100 SLL nr. 2 inclusief bevestigingsmateriaal	Siłownik hydrauliczny CF100 SLL nr 2 z zestawem montażowym
7371034	Hydraulische cilinder CF100 SLL nr. 3 inclusief bevestigingsmateriaal	Siłownik hydrauliczny CF100 SLL nr 3 z zestawem montażowym
7371051	Beschermkap besturingsventiel 02 (compleet)	Ośłona zaworu sterującego 02 (kompletna)
7376009	Afdichtingset besturingsventiel 02 compleet	Uszczelki zaworu sterującego 02 kompletne
7398007	Hendel oog (besturingsventiel 02)	Uchwyt sterujący (zawór sterujący 02)
7398008	Koker met S-arretering (besturingsventiel 02)	Rura z mechanizmem zapadkowym S (zawór sterujący 02)
7677004	Bedienplunjer L.= 195 mm. / D.= 25 mm. compleet	Tłok roboczy L = 195 mm / D = 25 mm kompletny
8370042	Besturingsventiel 02 B-bediend (compleet)	Zawór sterujący 02 system B (kompletny)
4103016	Kunststofkam kick down 7/112 H32 (blauw)	Plastikowy grzebień ślizgowy „kick down” 7/112 H32 (niebieski)
5160002	Cilinderstanggeleidingssset compleet (CF300 / CF500)	Zestaw bloków prowadnic do trzech tłoczysk kompletny (CF300 / CF500)
7154011	Zegeldop voor DB ventiel	Nakładka uszczelniająca ciśnieniowego zaworu bezpieczeństwa
7154016	Inslagdop B-bediening 70x70mm (zwart)	Wkładka B-control 70x70 mm (czarna)

7370107	Drossel ø6.5 mm (besturingsventiel 02)	Dławik ø 6,5 mm (zawór sterujący 02)	
8370045	Besturingsventiel 02 A-bediend (compleet)	Zawór sterujący 02 system A (kompletny)	
70043/420	Rechte inschroefkoppeling 3/4" x 20 mm.	Złącze wkręcane proste 3/4" x 20 mm	
70171.4	Minimess plug (0-225 Bar)	Wtyczka Minimess (0-225 barów)	
7154011.1	Zegeldop voor DB ventiel (rood) – spare part	Nakładka uszczelniająca ciśnieniowego zaworu bezpieczeństwa (czerwona) – część zapasowa	
	<p>Wijzigingen voorbehouden. Geldigheid prijslijst gedurende het aangegeven kalenderjaar, waarbij altijd de actuele prijs in het Cargo Floor B.V. computersysteem geldt, het is raadzaam vooraf de actuele prijs bij Cargo Floor B.V. te checken</p> <p>Prijzen: Bruto per stuk in EURO, excl. B.T.W.</p> <p>Levering: af werk, volgens onze standaard leverings- en betalingsvoorwaarden</p> <p>Betaling: netto, binnen 14 dagen na factuurdatum</p> <p>Wijzigingen voorbehouden.</p>	<p>Zastrzega się prawo do zmian. Cennik obowiązuje w ramach danego roku kalendarzowego; obowiązuje zawsze najnowsza cena podana w systemie komputerowym Cargo Floor. W związku z powyższym w celu zapoznania się z aktualnymi cenami zachęcamy do kontaktu z Cargo Floor B.V.</p> <p>Ceny: brutto w EURO, bez VAT</p> <p>Dostawa: Ex Works, zgodnie z naszymi standardowymi warunkami płatności i dostawy</p> <p>Płatność: netto, termin płatności 14 dni od daty wystawienia faktury</p> <p>Zastrzega się prawo do zmian</p>	
www.cargofloor.com - info@cargofloor.com - 0031-524593900			