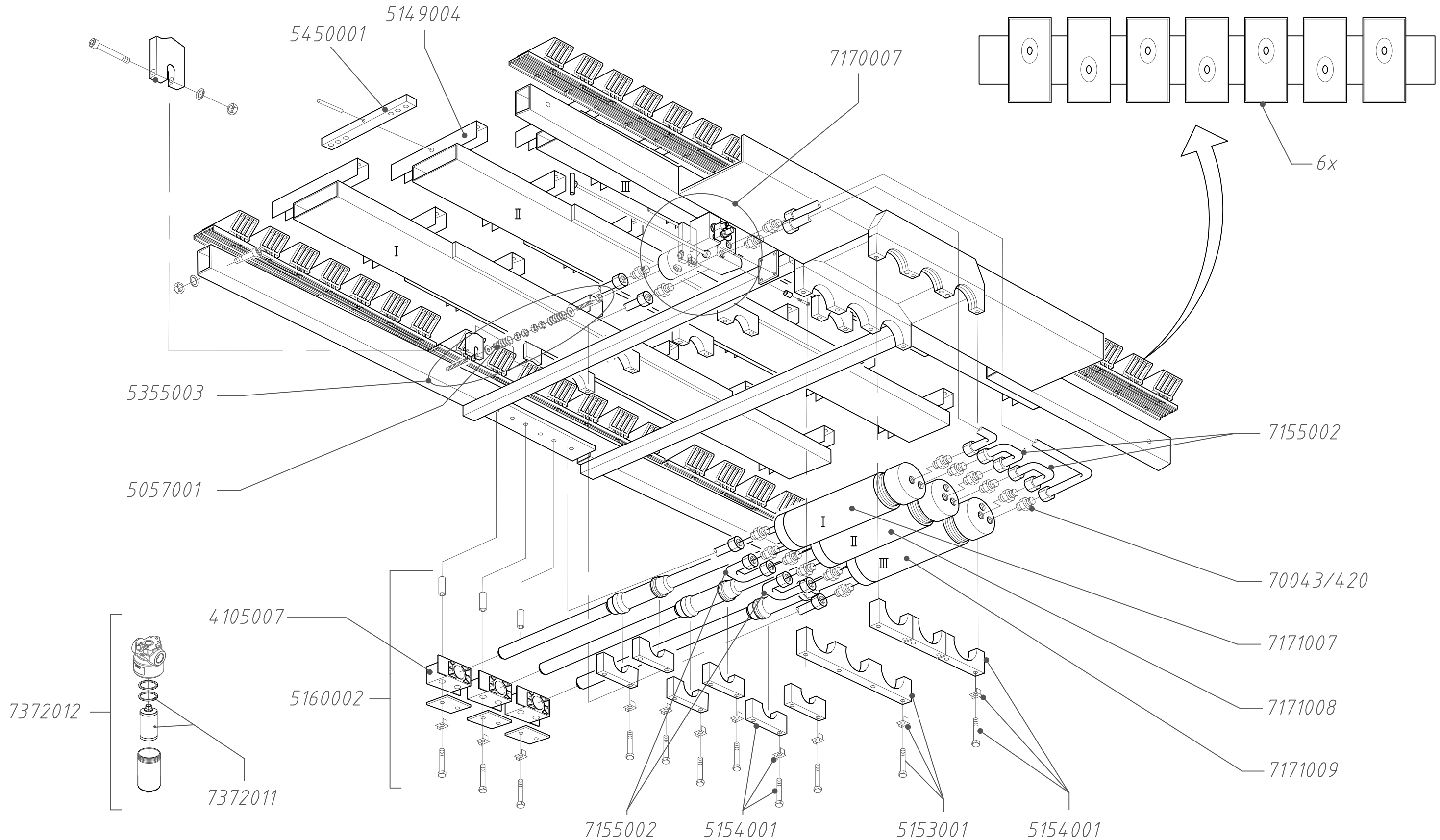


FOR INFORMATION ONLY!




CARGO FLOOR®
HORIZONTAL LOADING-UNLOADING SYSTEM

Cargo Floor B.V.
Byte 14
NL-7741 MK Coevorden
Phone: +31 524 593 900
E-mail: info@cargofloor.com

PROJECT:
Exploded view CF300

SUBJECT:
CF300-21-112

ORDER: ...

DATE: 18-02-02

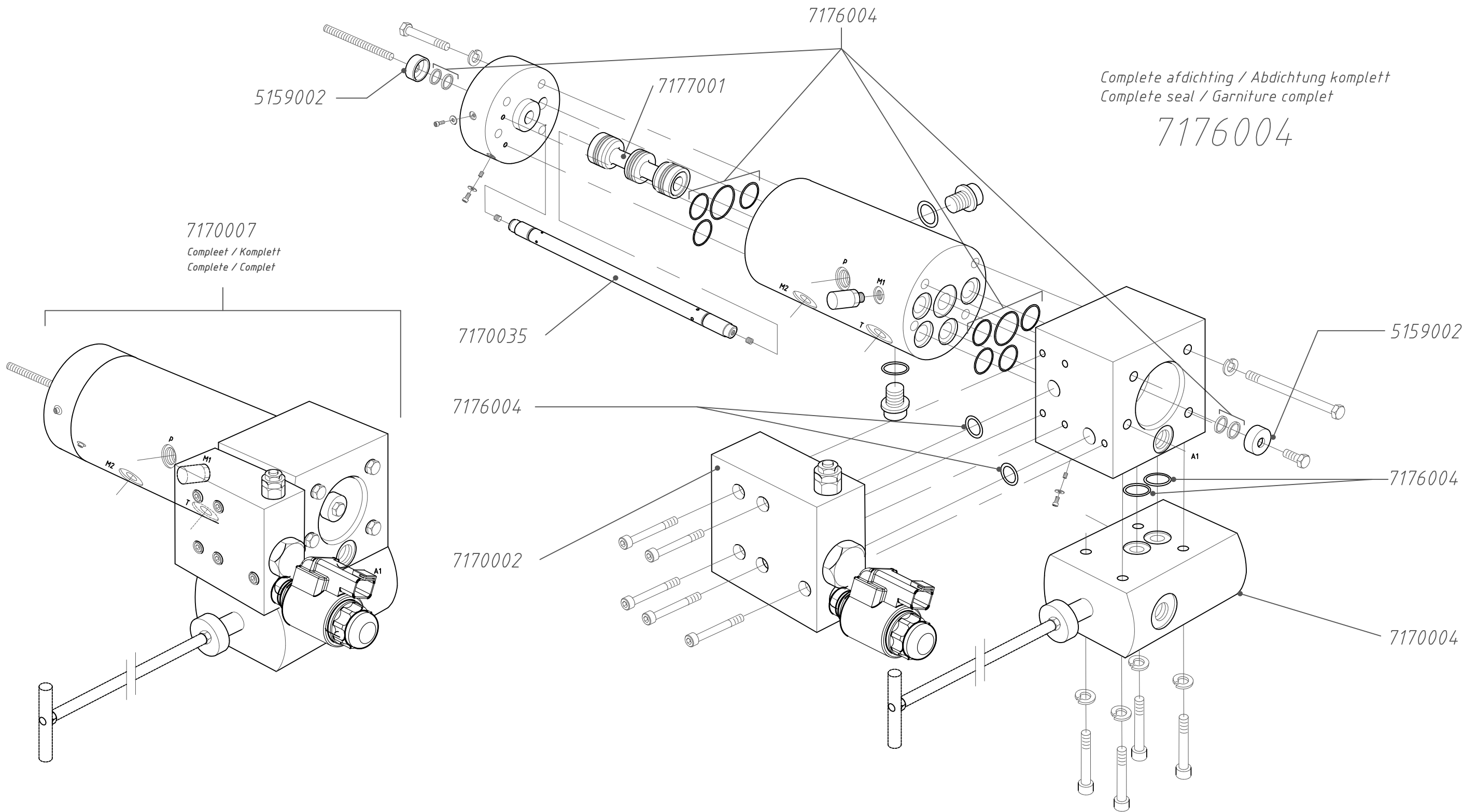
DRAWN: Booi (TA)

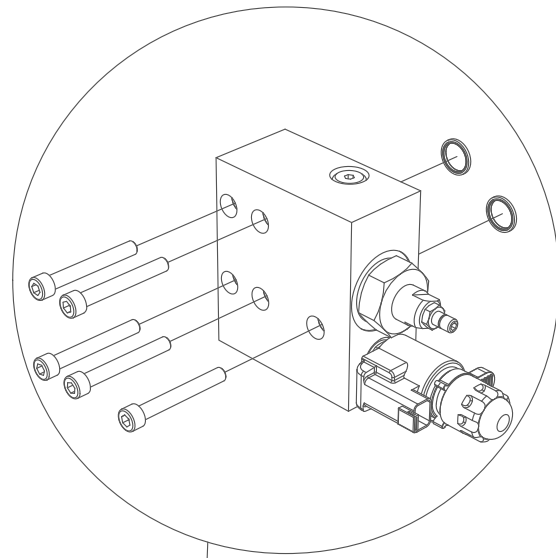
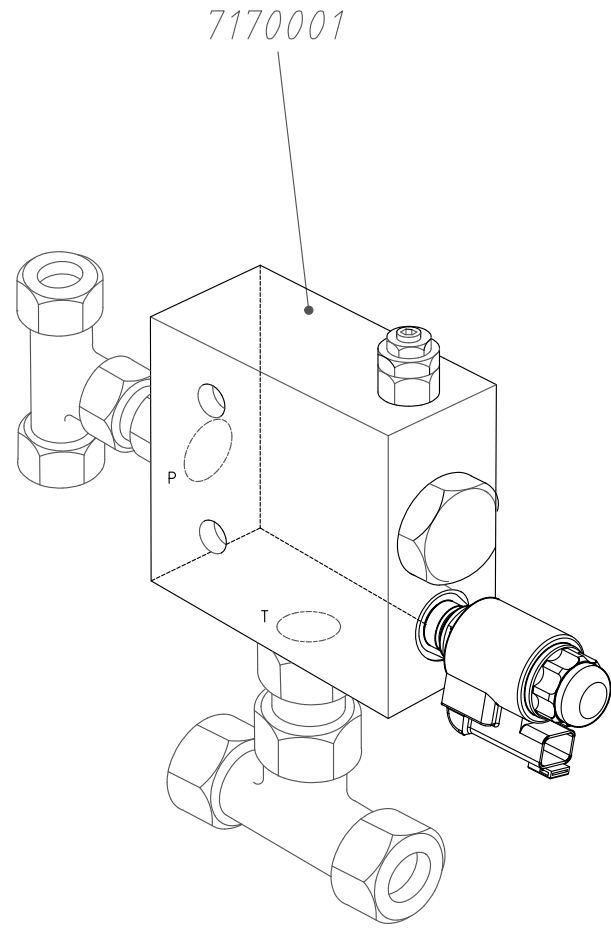
N	15-07-25	Kader aangepast	GG-C
M	09-07-20	Filter changed	HO
L	18-11-13	Filter toegevoegd	NM
K	31-01-11	ArtikeInr. verwijderd	HZ
J	06-01-11	Geleidingsset art. aangep.	NM
I	28-06-10	5151002 + 4105006	NM
REV	DATE	CHANGES	BY

PAGE
1

DRAWING NUMBER :
EV30001-CF-202

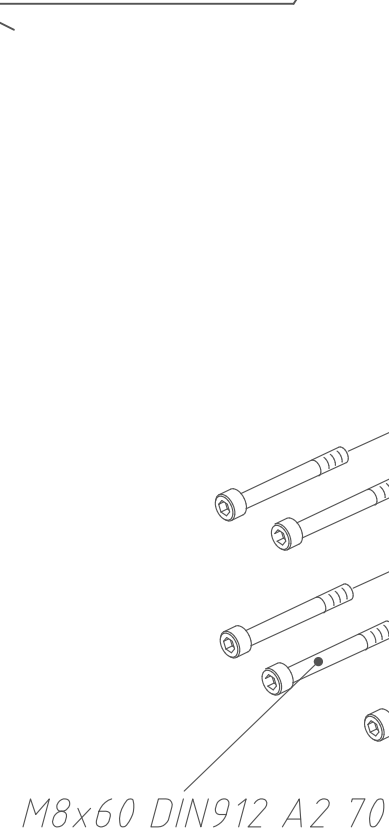
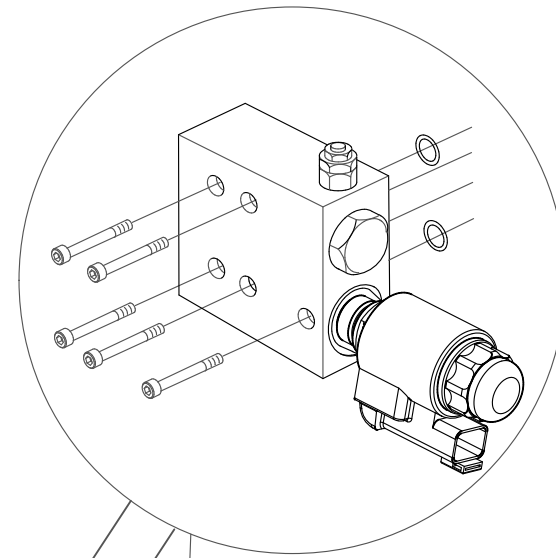
THIS DRAWING IS THE PROPERTY OF CARGO FLOOR B.V. AND MUST NOT BE COPIED OR REPRODUCED WITHOUT THEIR WRITTEN AUTHORITY (ISO 16016:2016)





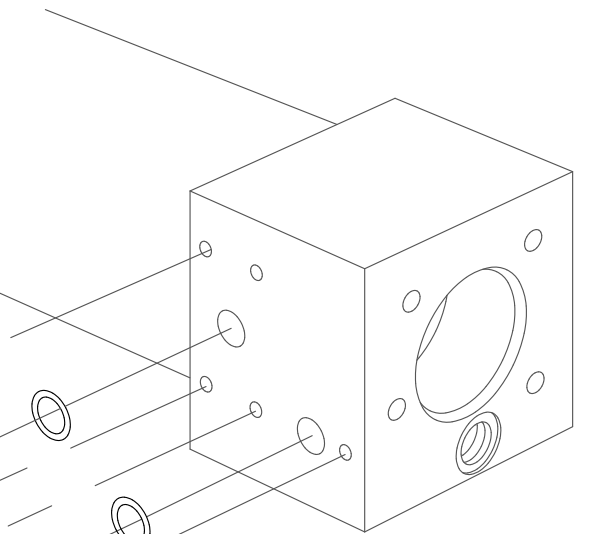
7170002
 Compleet / Komplet
 Complete / Complet

REPLACED BY



7170006

6305009



7154007



Cargo Floor B.V.
 Byte 14
 NL-7741 MK Coevorden
 Phone: +31 524 593 900
 E-mail: info@cargofloor.com

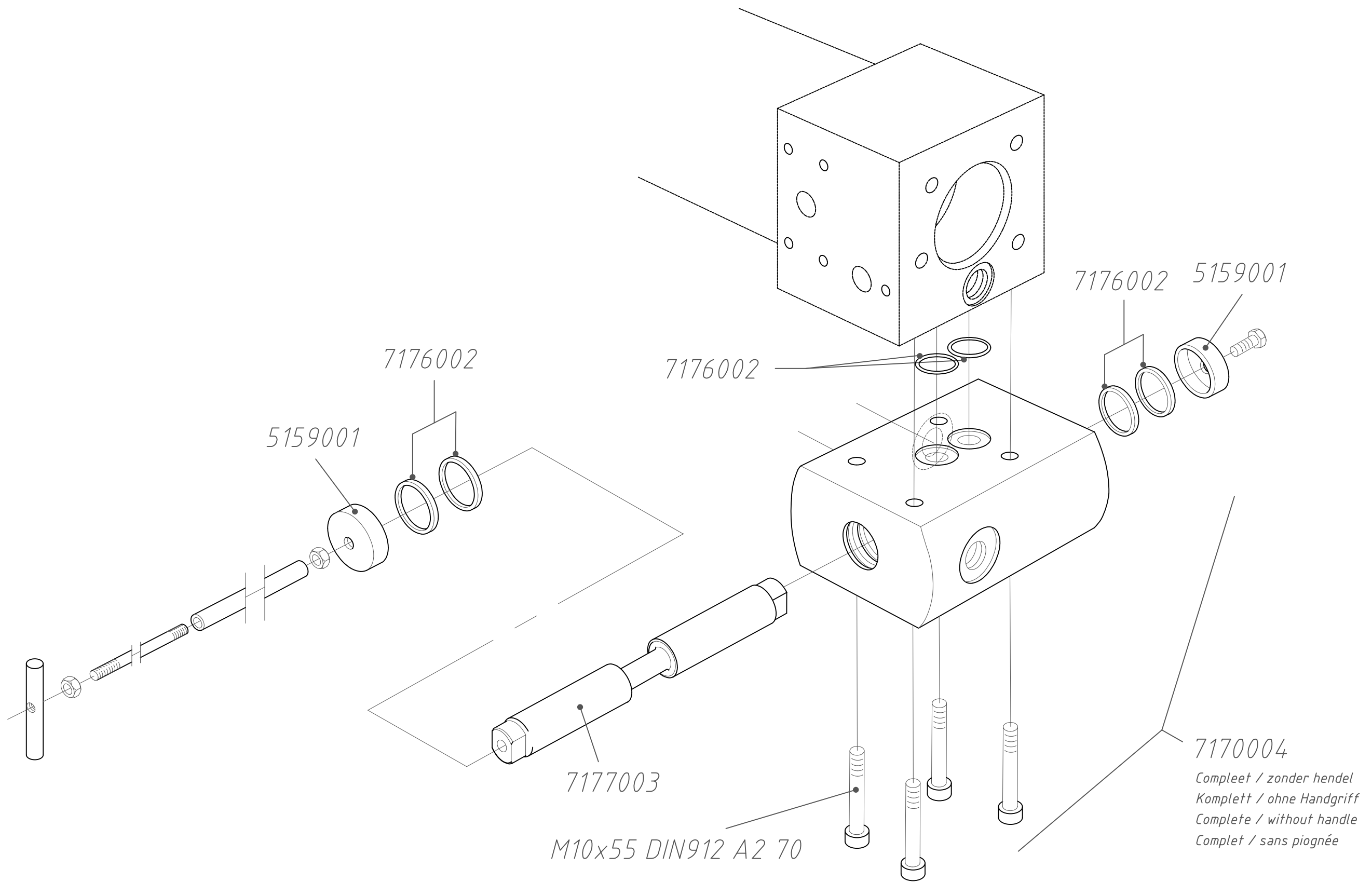
PROJECT:
Exploded view CF300
 SUBJECT:
CF300 - Afschakelventiel

ORDER: ...
 DATE: 18-02-02
 DRAWN: Booi (TA)

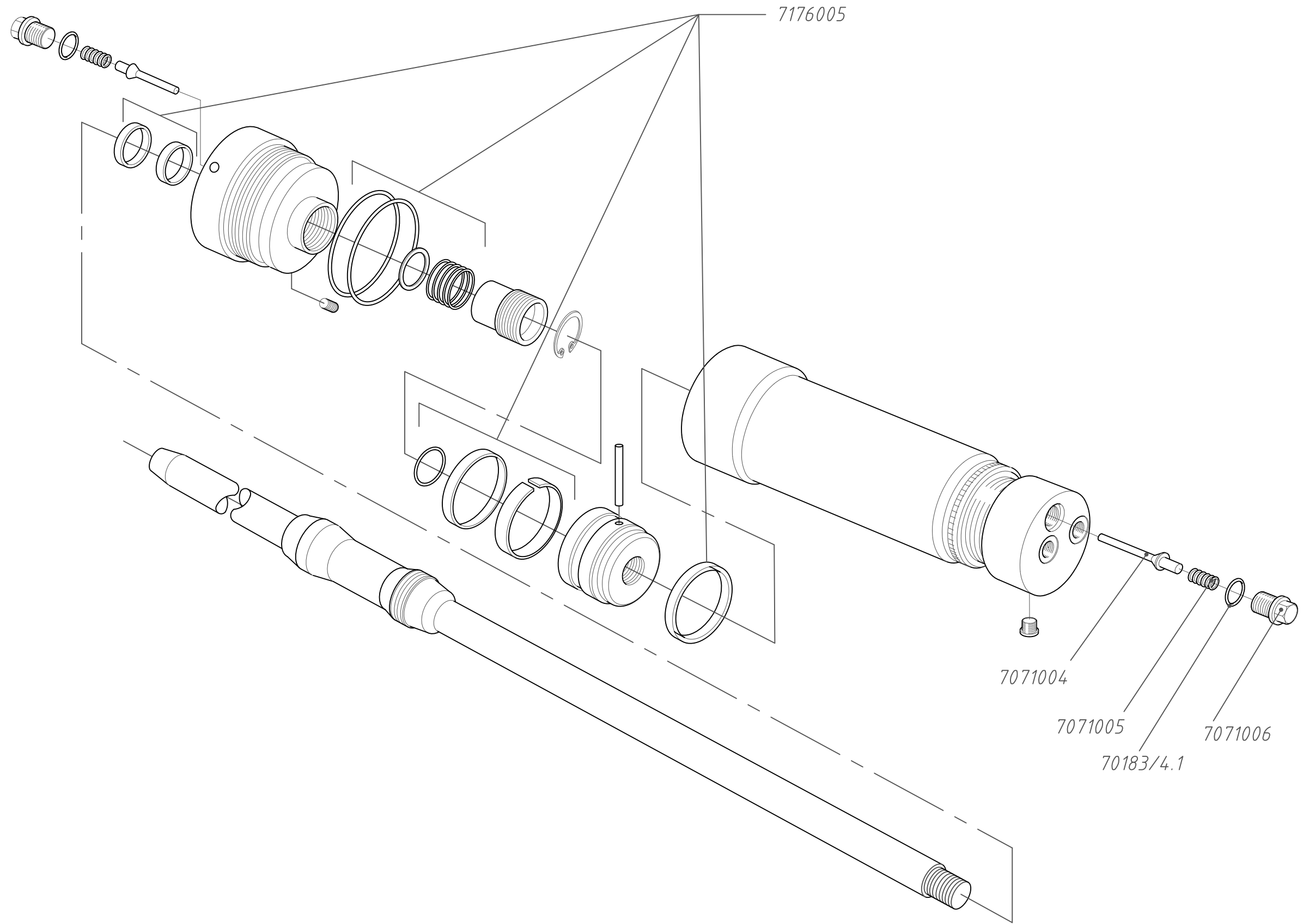
F	15-07-25	Kader aangepast	GG-C
E	13-01-10	Hydac versie toegevoegd	MP
D	14-01-08	Afd. set Stirromatic	NM
C	23-03-05	2/2 ventiel wijzigen	GRB
B	27-10-03	7170006 was 7070006	GRB
A	01-09-03	Code magneet wijzigen	GRB
REV	DATE	CHANGES	BY

PAGE
 3
 DRAWING NUMBER :
EV30001-CF-204

THIS DRAWING IS THE PROPERTY OF CARGO FLOOR B.V. AND MUST NOT BE COPIED OR REPRODUCED WITHOUT THEIR WRITTEN AUTHORITY (ISO 16016:2016)



REV	DATE	CHANGES	BY
D	15-07-25	Kader gewijzigd	GG-C
C	02-03-20	Aanzicht+art.nrs. gewijzigd	HO
B	22-08-05	7176002 was 7176004	GRB
A	23-03-05	Div. art.nr's. aanpassen	GRB



CARGO FLOOR - EXPLODED VIEWS CF500 SLC

22-7-2025

#	BENAMING	OPIS	
4105007	Stanggeleidingsblok	Blok prowadzący tłoczyska	
5057001	Drukveer draadstang	Sprężyna naciskowa pręta gwintowanego	
5149001	U-profiel aluminium (200 mm)	Profil aluminiowy w kształcie litery U (200 mm)	
5149004	U-profiel framevoet CF300 / CF150 (6x M10 / 240 mm.)	Profil U poprzeczki ruchomej CF300 / CF150 (6xM10 / 240 mm)	
5153001	CF500 Klembeugel (3-voudig)	Płytkę zaciskową do potrójnego cylindra (CF500)	
5154001	Klembeugel cilinder enkelvoudig (CF500)	Płyta zaciskowa siłownika (CF500)	
5159001	Aanslagring tbv bedieningsventiel	Element łączący zaworu roboczego	
5159002	Afstandsring rond 30 mm (omschakelventiel)	Pierścień dystansowy, okrągły 30 mm (zawór przełączający)	
5160002	Cilinderstanggeleidingsset compleet (CF300 / CF500)	Zestaw bloków prowadnic do trzech tłoczysk kompletny (CF300 / CF500)	
5355003	Draadstang compleet (1000 mm.)	Pręt gwintowany kompletny (1000 mm)	
5450001	Montagestrip 6xM10/240mm (CF300)	Listwa montażowa 6xM10/240 mm (CF300)	
6305009	Magneet + stift 24V Cargo Floor (GS02) (inc. rode noodbediening)	Wkład + elektrozawór 24 V Cargo Floor (GS02) (z czerwonym przyciskiem awaryjnym)	
7071004	Volgorde cilinder klep	Zawór siłownika	
7071005	Veer voor volgorde cilinder klep (standaard, L.=45 mm)	Sprężyna do siłownika zaworu zwrotnego (standardowa, L.=45 mm)	
7071006	Inbus kraagplug 3/4 incl. dichting	wtyczka gniazda 3/4" z pierścieniem O-ring	
7155002	Hydraulische leiding A	Rura hydrauliczna A	
7170001	Afschakelventiel CF300 leiding (24V)	Cyrkulacyjny zawór bezpieczeństwa CF300, rurowy (24 V)	
7170002	Afschakelventiel CF300 combi (24V)	Cyrkulacyjny zawór bezpieczeństwa CF300, combi (24 V)	
7170002	Afschakelventiel CF300 combi (24V)	Cyrkulacyjny zawór bezpieczeństwa CF300, combi (24 V)	
7170004	Bedieningsventiel B-bediend (combi)	Zawór roboczy sterujący do systemu „B” kompletny	
7170004	Bedieningsventiel B-bediend (combi)	Zawór roboczy sterujący do systemu „B” kompletny	
7170006	Drukbe grenzingsstift (CF300)	Ogranicznik ciśnienia (CF300)	
7170058	Ombouwset CF300 combinatieventiel -> CF500 SL-2 B-bediend	Zestaw do modyfikacji zaworu kombinowanego CF300 -> zawór sterujący CF500 SL-2 B	
7170058	Ombouwset CF300 combinatieventiel -> CF500 SL-2 B-bediend	Zestaw do modyfikacji zaworu kombinowanego CF300 -> zawór sterujący CF500 SL-2 B	
7171007	Hydraulische cilinder CF300 nr. 1 HD inclusief bevestigingsmateriaal	Siłownik hydrauliczny CF300 nr 1 HD z zestawem montażowym	
7171008	Hydraulische cilinder CF300 nr. 2 HD inclusief bevestigingsmateriaal	Siłownik hydrauliczny CF300 nr 2 HD z zestawem montażowym	
7171009	Hydraulische cilinder CF300 nr. 3 HD inclusief bevestigingsmateriaal	Siłownik hydrauliczny CF300 nr 3 HD z zestawem montażowym	
7176002	Afdichtingset bedieningsventiel (CF300)	Uszczelki zaworu roboczego (CF300)	
7176004	Afdichtingset combiventiel (CF300)	Uszczelki zaworu kombinowanego (CF300)	
7176005	Afdichtingset voor cilinder (CF300)	Uszczelki siłownika (CF300)	
7177003	Plunjer voor het bedieningsventiel	Tłok roboczy dla zaworu sterującego	
7372005	CF persfilterelement (04/2005 - 08/2020)	Wkład filtra CF (04/2005 - 08/2020)	
7372006	Filterset Cargo Floor - compleet (04/2005 - 08/2020)	Zestaw filtrów Cargo Floor kompletny (04/2005 - 08/2020)	
7372011	CF persfilterelement QP (08/2020 - ...)	Wkład filtra CF QP (08/2020 - ...)	
7372012	CF persfilterset compleet QP (08/2020 - ...)	Zestaw filtrów CF kompletny QP (08/2020 - ...)	
70043/420	Rechte inschroefkoppeling 3/4" x 20 mm.	Złącze wkręcane proste 3/4" x 20 mm	
70183/4.1	Bonded seal 3/4" (afgedraaid)	Uszczelka łączona 3/4" (obrabiana maszynowo)	
	Let op: artikel 7170007, combiventiel B-bediend is vervangen door artikel 7170058.	Uwaga: artykuł 7170007, zawór kombinowany B-operation został zastąpiony przez część nr 7170058.	

Wijzigingen voorbehouden. Geldigheid prijslijst gedurende het aangegeven kalenderjaar, waarbij altijd de actuele prijs in het Cargo Floor B.V. computersysteem geldt, het is raadzaam vooraf de actuele prijs bij Cargo Floor B.V. te checken
Prijzen: Bruto per stuk in EURO, excl. B.T.W.
Levering: af werk, volgens onze standaard leverings- en betalingsvoorwaarden
Betaling: netto, binnen 14 dagen na factuurdatum

Wijzigingen voorbehouden.

Zastryga się prawo do zmian. Cennik obowiązuje w ramach danego roku kalendarzowego; obowiązuje zawsze najnowsza cena podana w systemie komputerowym Cargo Floor. W związku z powyższym w celu zapoznania się z aktualnymi cenami zachęcamy do kontaktu z Cargo Floor B.V.
Ceny: brutto w EURO, bez VAT
Dostawa: Ex Works, zgodnie z naszymi standardowymi warunkami płatności i dostawy
Płatność: netto, termin płatności 14 dni od daty wystawienia faktury

Zastryga się prawo do zmian

www.cargofloor.com - info@cargofloor.com - 0031-524593900