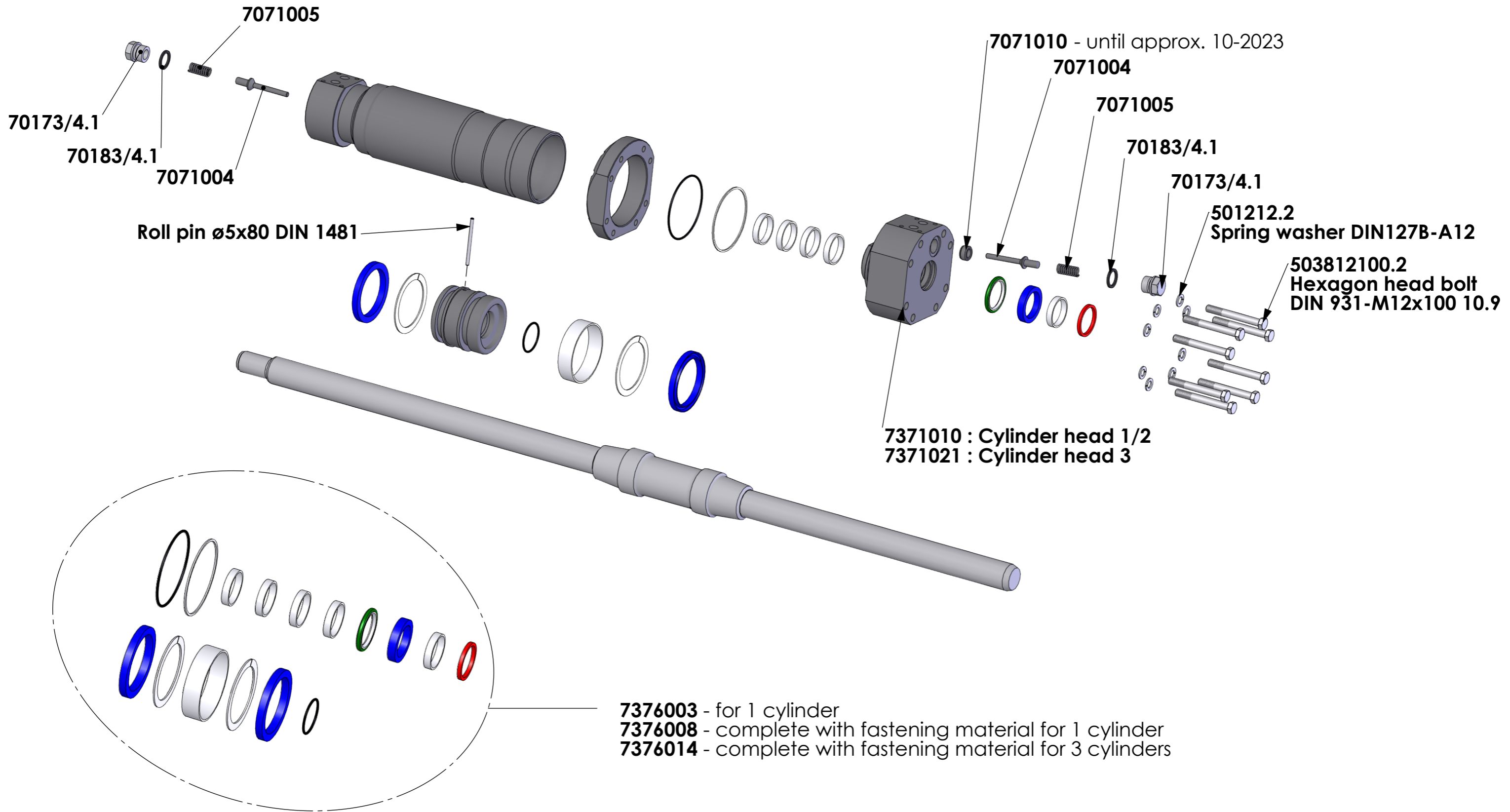
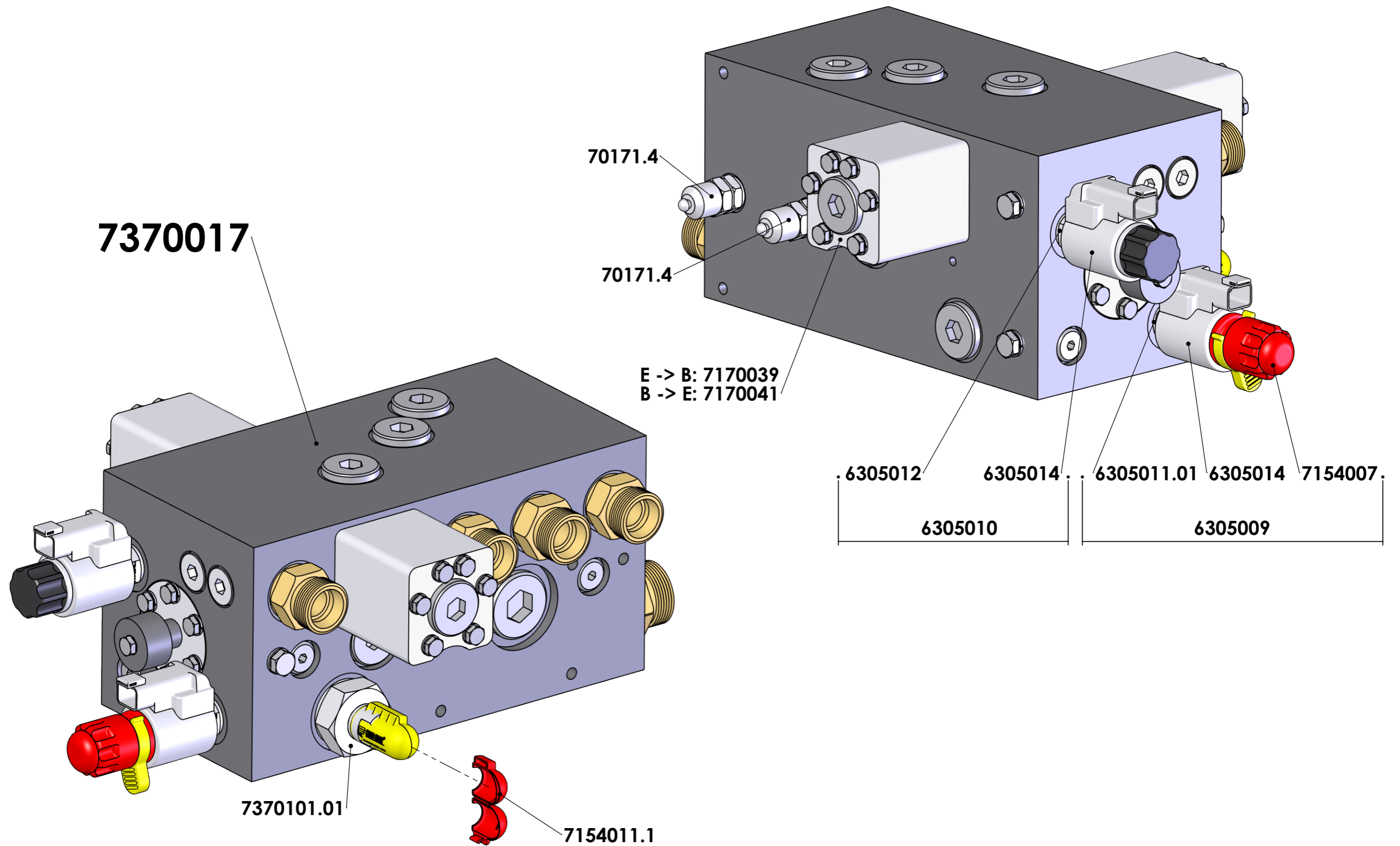


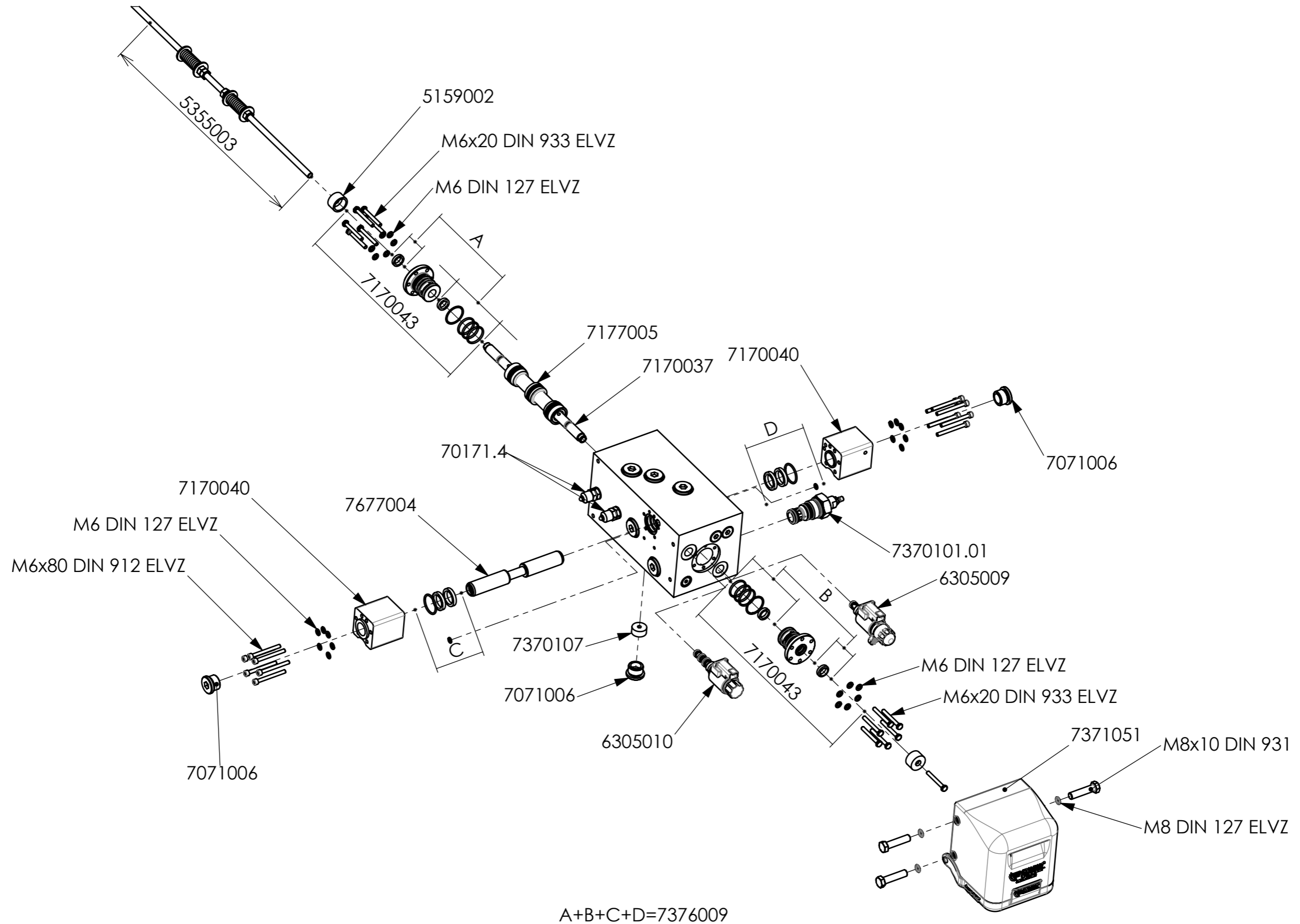
FOR INFORMATION ONLY !



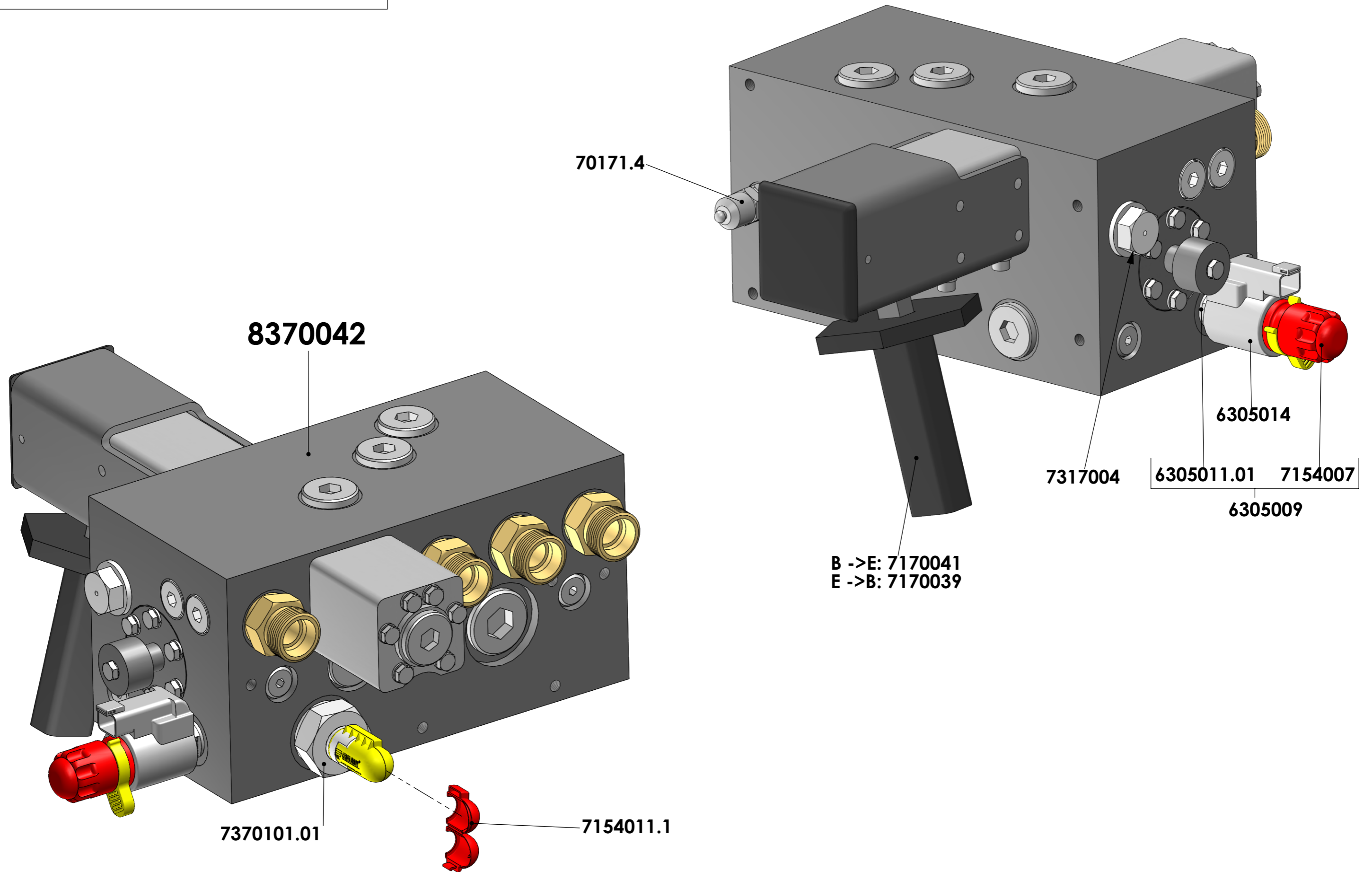
FOR INFORMATION ONLY !



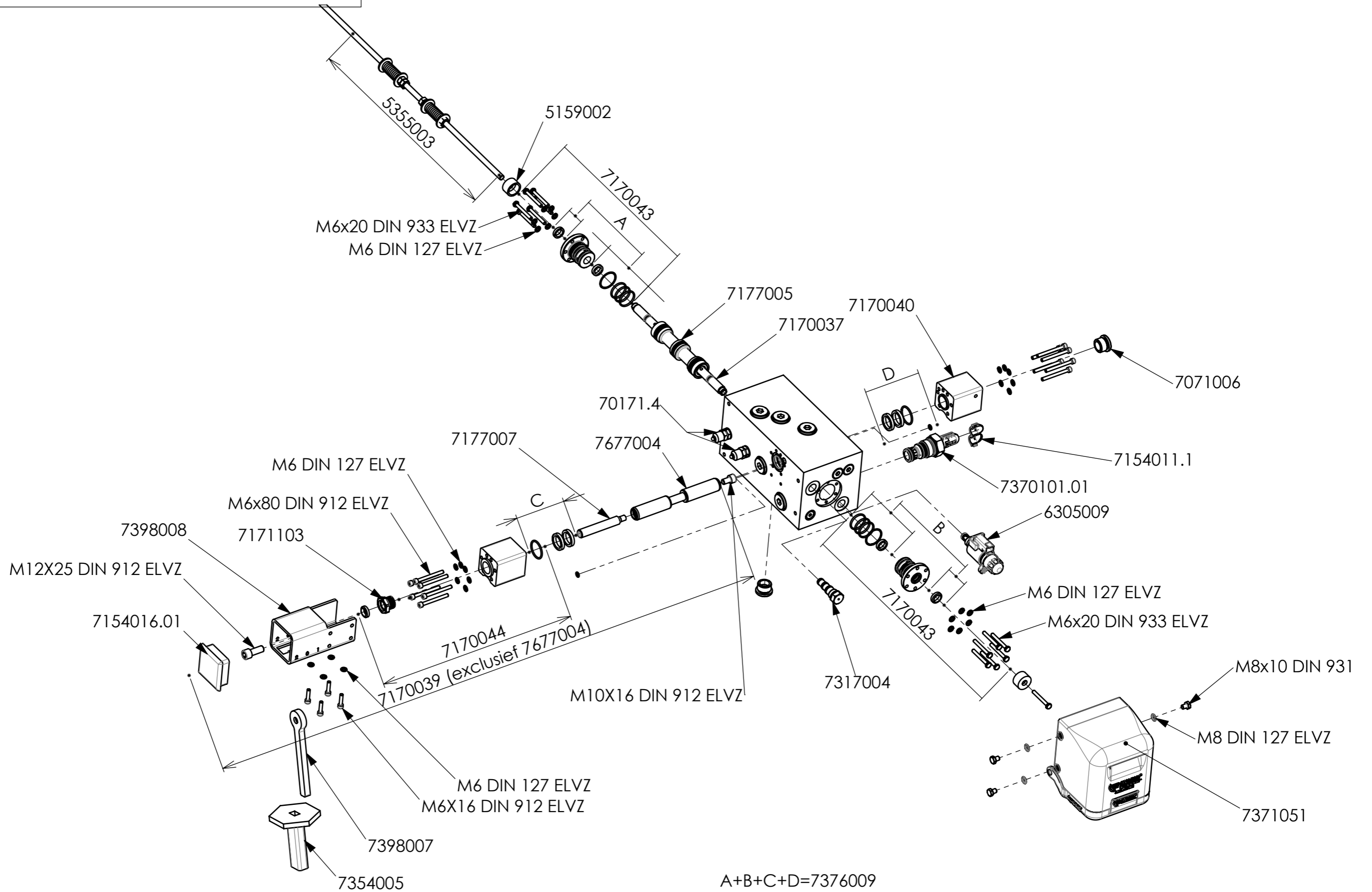
FOR INFORMATION ONLY !



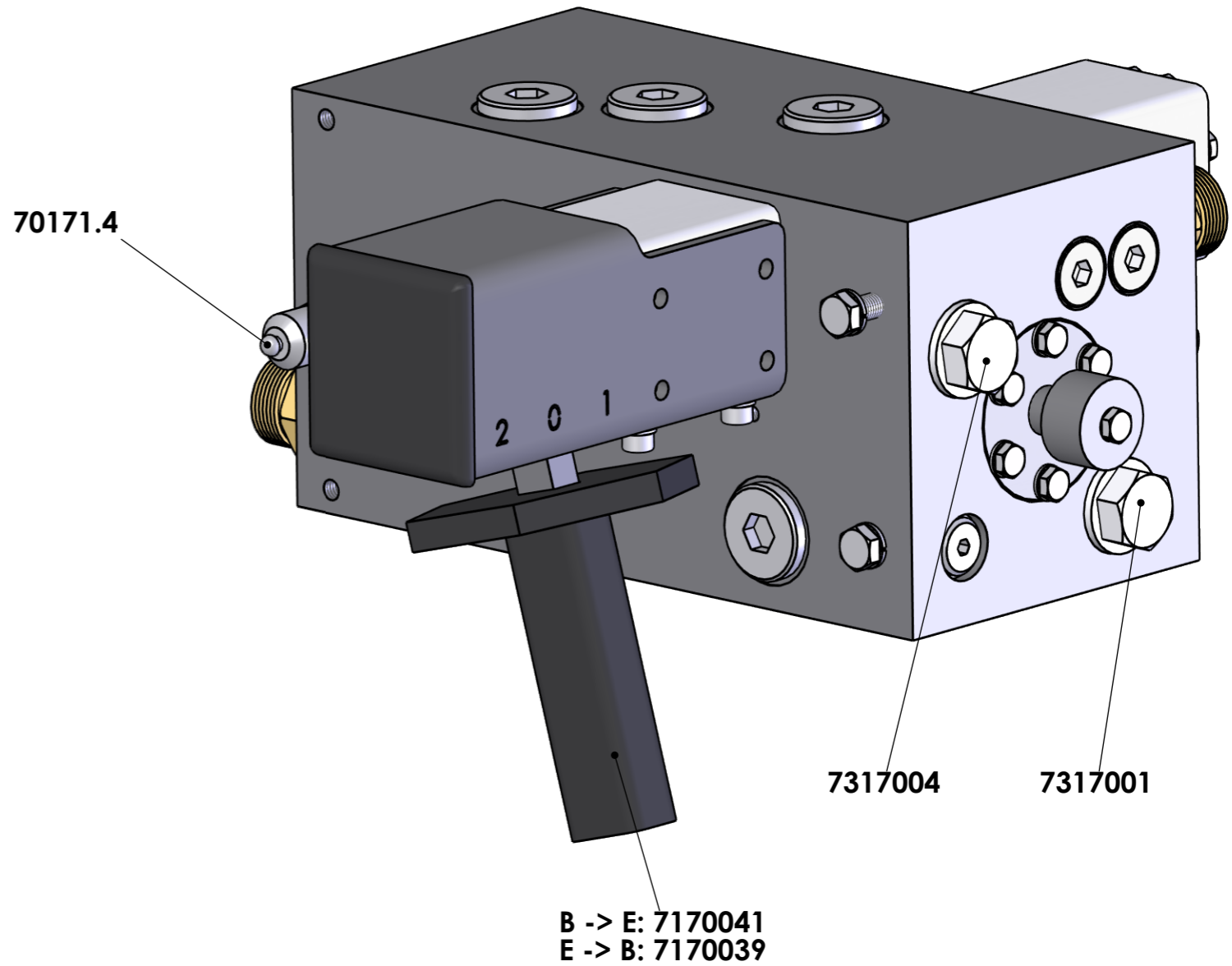
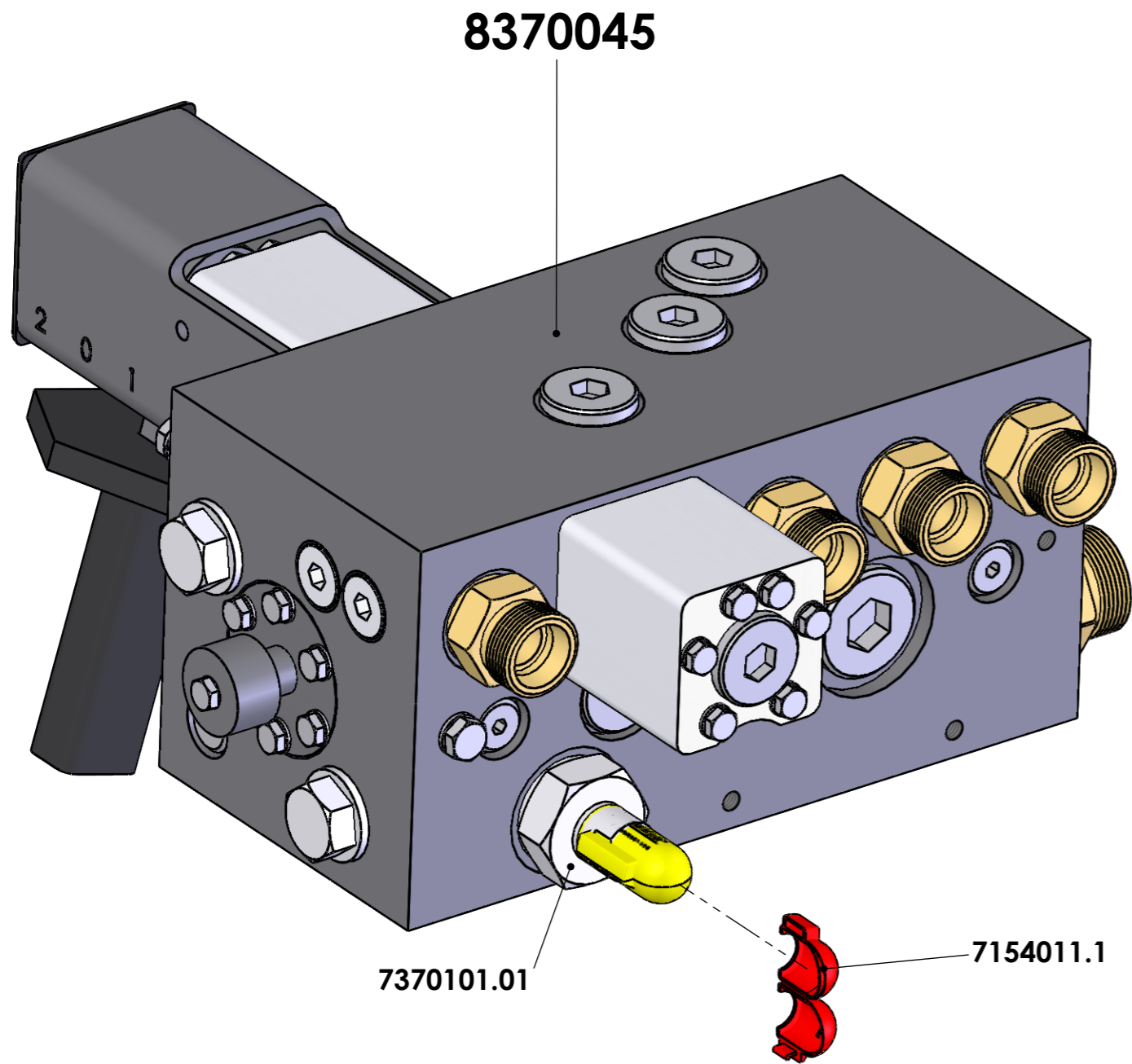
FOR INFORMATION ONLY!



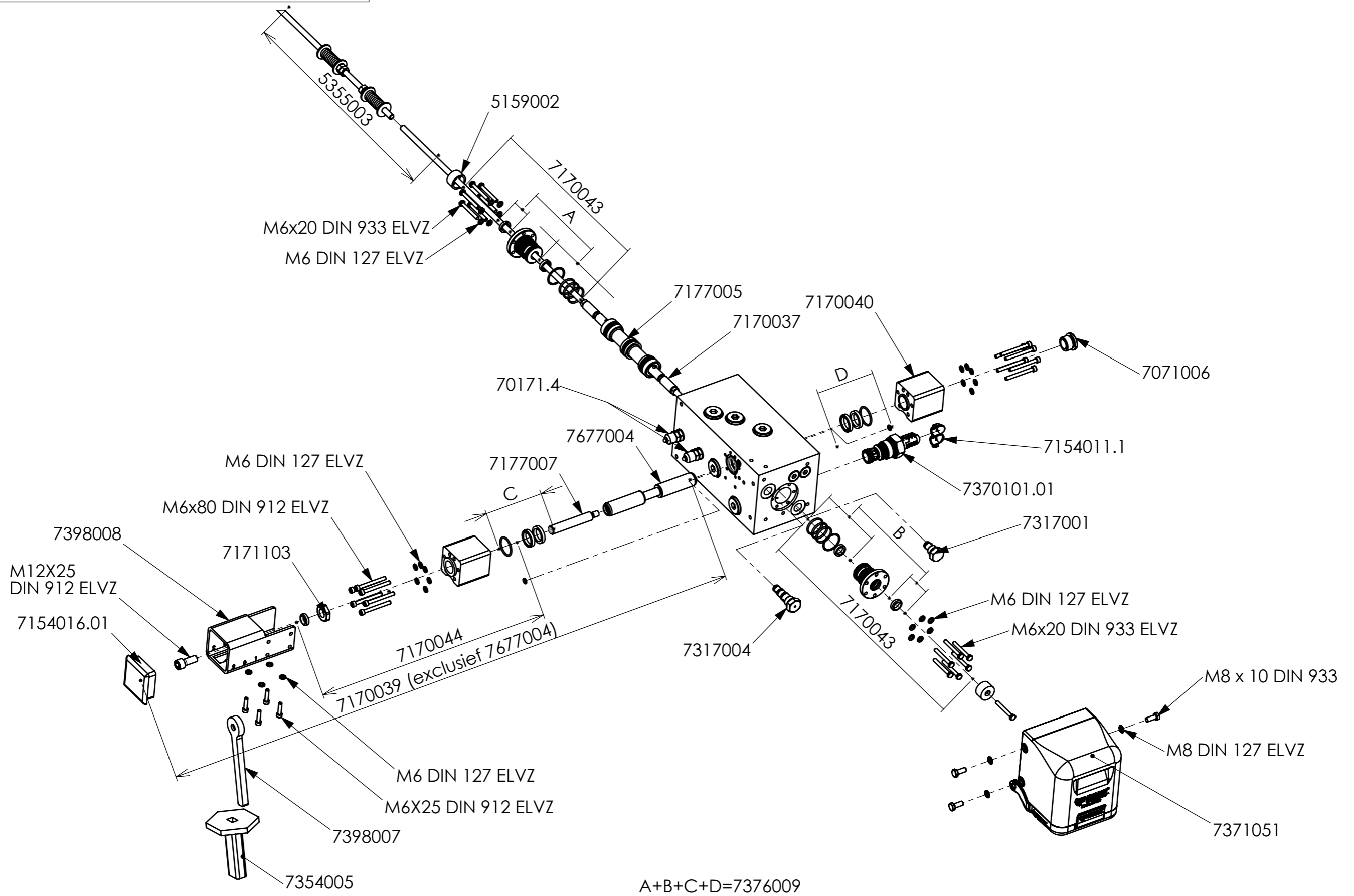
FOR INFORMATION ONLY!



FOR INFORMATION ONLY !



FOR INFORMATION ONLY!



CARGO FLOOR - EXPLODED VIEWS CF500 SLC

24-2-2026

#	DESCRIPTION	DESCRIÇÃO
4103016	Plastic bearing comb kick down 7/112 [4.4"] H.32 [1.26"] (blue)	Pente de rolamento em plástico 7/112 H.32 (azul)
5153004	Clamping plate (triple), complete	Placa de fixação (tripla), completa
5154010	Clamping plate for cylinder (ø94mm [3.7"]) complete	Placa de fixação para cilindro (ø94mm) completa
5154011	Clamping plate for cylinder sleeve (ø74mm [2.91"]) complete	Placa de fixação para manga de cilindro (ø74mm) completa
5159002	Distance ring round 30 mm [1.18"] (switching valve)	Anel de distância 30 mm (válvula de comutação)
5160002	Set Guide blocks for 3 piston rods complete (CF300 / CF500)	Conjunto de blocos de guia para 3 varetas de pistão completas (CF300 / CF500)
5160003	Set guide blocks for 3 piston rods CF300/CF500/CF600 complete, solid execution	Conjunto de blocos de guia para 3 varetas de pistão CF300/CF500/CF600 completas,
5350005	Assembly strip (6x M12/240 mm [9.54"])	Tira de montagem (6x M12/240 mm)
6305009	Cartridge + solenoid 24 V. Cargo Floor (GS02) (incl. red emergency control)	Cartucho + solenoide 24 V. Cargo Floor (GS02) (incl. Controlo de emergência vermelho)
6305010	Cartridge + solenoid 24 V. Cargo Floor (G02)	Cartucho + solenoide 24 V. Cargo Floor (G02)
6305011.01	Cartridge Cargo Floor (GS02) (incl. red emergency control)	Piso de carga com cartucho (GS02) (inclui controlo de emergência vermelho)
6305012	Cartridge Cargo Floor (G02)	Cartucho Cargo Floor (G02)
6305014	Solenoid Cargo Floor G(+GS)02 24V	Solenóide Cargo Floor G(+GS)02 24V
7004120	Straight screw-in coupling 1" x 20 mm [0.79"]	Acoplamento reto para aparafusar 1" x 20 mm
7004125	Straight screw-in coupling 1" x 25 mm [0.98"]	Acoplamento reto para aparafusar 1" x 25 mm
7071004	Poppet valve (sequence cylinder valve)	Válvula para cilindro
7071005	Spring for sequence cylinder valve (standard, L.=45 mm [1.77"])	Mola para cilindro de válvula de retenção (standard, L.=45 mm)
7071006	socket plug ¾" with O-ring	tomada fêmea ¾" com anel em O
7071010	Order sequence cylinder valve (full thread)	Ordem de regulação da válvula do cilindro (rosca completa)
7154007	Plastic emergency manual control GS02	Controlo manual de emergência em plástico GS02
7156010.01	Hydraulic pipe no. 6 (control valve 02)	Tubo hidráulico nº 6 (válvula de controlo 02)
7156000	Hydraulic pipe no. 1 (control valve 02) complete	Tubo hidráulico nº 1 (válvula de controlo 02) completo
7156001	Hydraulic pipe no. 2 (control valve 02) complete	Tubo hidráulico nº 2 (válvula de controlo 02) completo
7156002	Hydraulic pipe no. 3 (control valve 02) complete	Tubo hidráulico nº 3 (válvula de controlo 02) completo
7156003	Hydraulic pipe no. 4 (control valve 02) complete	Tubo hidráulico nº 4 (válvula de controlo 02) completo
7156009.01	Hydraulic pipe no. 5 (control valve 02)	Tubo hidráulico nº 5 (válvula de controlo 02)
7156061.01	Hydraulic pipe no. 1 (control valve 02), rotated filter	Tubagem hidráulica n.º. 1 (válvula de controlo 02), filtro rodado
7157005	Common rail A complete	Rail comum A completo
7170037	Pre-steering switching plunger L.= 306 mm. [12"] / D.= 16 mm. [0.6"] complete	Êmbolo de ligação pré-condução C.= 306 mm / P.= 16 mm completo
7170039	Modification kit control valve E->B including detent	Kit modificação para válvula de controlo E->B, incluindo detenção
7170040	Head for operation plunger housing control valve 02 complete	Cabeça para válvula de controlo de alojamento do êmbolo operativo 02 completo
7170041	Modification kit control valve B->E	Kit modificação para válvula de controlo B->E
7170043	Cover for switching piston control valve 02 complete	Cobertura para válvula de controlo de pistão de ligação 02 completo
7170044	Head for operation plunger housing control valve 02 (detent) complete	Cabeça para válvula de controlo de alojamento do êmbolo operativo 02 (detenção) completa
7171103	Bronze bush (B-operation)	Bucha de bronze (operação B)
7177005	Switching plunger L.=146 mm. [5.7"] / D.= 35 mm. [1.4"] complete	Êmbolo de ligação C=146 mm / P= 35 mm completo
7177007	Connection rod B-operation ø16 [0.6"] (M10/M12) complete	Haste de ligação operação B ø16 (M10/M12) completa
7317001	Plug A	Ficha A
7317004	Plug G02 for B-control	Ficha G02 para controlo B
7354005	Handle (rubber)	Cabo (borracha)
7154016.01	Insert cap B-control 70x70mm [2.76"x2.76"] (black)	Insira a tampa B-control 70x70 mm (preta)
7370017	Control valve 02 E-operation (complete)	Válvula de controlo 02 operação E (completa)
7370101.01	Pressure cartridge pressure control valve incl. seal cap (yellow)	Válvula de controlo da pressão do cartucho de pressão com tampa de fechamento (vermelho)
7370107	Choke ø6.5 mm (control valve 02)	Estrangulador ø6,5 mm (válvula de controlo 02)
7371010	Cylinder head no. 1 / 2 (alu.) incl. seals and valve	Cabeça cilindro nº 1 / 2 (alu.) incl. vedantes e válvula
7371021	Cylinder head no. 3 (alu.) incl. seals	Cabeça cilindro nº 3 (alu.) incl. vedantes
7371029	Hydraulic cylinder CF500 SL-C no. 1 with fasteningmaterials.	Cilindro hidráulico CF500 SL-C nº 1 com materiais de aperto
7371030	Hydraulic cylinder CF500 SL-C no. 2 with fasteningmaterials.	Cilindro hidráulico CF500 SL-C nº 2 com materiais de aperto
7371031	Hydraulic cylinder CF500 SL-C no. 3 with fasteningmaterials.	Cilindro hidráulico CF500 SL-C nº 3 com materiais de aperto
7371044	Hydraulic cylinder CF500 SLC no. 1 HD with fasteningmaterials.	Cilindro hidráulico CF500 SLC nº 1 HD com materiais de aperto

7371045	Hydraulic cylinder CF500 SLC no. 2 HD with fasteningmaterials.	Cilindro hidráulico CF500 SLC nº 2 HD com materiais de aperto	
7371046	Hydraulic cylinder CF500 SLC no. 3 HD with fasteningmaterials.	Cilindro hidráulico CF500 SLC nº 3 HD com materiais de aperto	
7371051	Cover for control valve 02 (complete)	Cobertura para válvula de controlo 02 (completa)	
7372005	CF Pressure filter element (04/2005 - 08/2020)	Elemento filtro CF (04/2005 - 08/2020)	
7372011	CF Pressure filter element QP (08/2020 - ...)	Elemento filtro CF QP (08/2020 - ...)	
7372012	CF Pressure filterset complete QP (08/2020 - ...)	Conjunto de filtro CF completo QP (08/2020 - ...)	
7376003	Seals for cylinder (CF500)	Vedantes definidos para cilindro (CF500)	
7376008	Seal set for 1 cylinder (CF500SL, SL-2 & SLC), this set consist of: 1 x seals for cylinder	Conjunto de vedação para 1 cilindro (CF500SL - SL-2 & SLC): Este conjunto consiste em:	
7376009	Seals for control valve 02 complete	Vedantes para válvula de controlo 02 completos	
7376014	Seal set for 3 cylinders (CF500SL, SL-2 & SLC), this set consist of: 3 x seals for cylinder	Conjunto de vedação para 3 cilindros (CF500SL - SL-2 & SLC) - este conjunto consiste em:	
7398007	Control handle eye (control valve 02)	Olhal do cabo de controlo (válvula de controlo 02)	
7398008	Tube with S-detent (control valve 02)	Tube com detenção S (válvula de controlo 02)	
7677004	Operation plunger L.= 195 mm [7.68"] / D.= 25 mm [0.98"] complete	Êmbolo operativo C.= 195 mm. / P.= 25 mm. completo	
8370042	Control valve 02 B-operation (complete)	Válvula de controlo 02 operação B (completa)	
8370045	Control valve 02 A-operation (complete)	Válvula de controlo 02 operação A (completa)	
501212.2	Spring washer M12 (8.8)	Arruela de pressão M12 (8,8)	
503812100.2	Hexagon bolt M12x100	Parafuso hexagonal M12x100	
70043/420	Straight screw-in couplng 3/4" x 20 mm [0.79"]	Acoplamento reto para aparafusar 3/4" x 20 mm	
70171.4	Minimess plug (0-225 Bar) [3263 PSI]	Ficha Minimess (0-225 Bar)	
70173/4.1	Plug 3/4 for valve spring (hollow)	Ficha 3/4 para mola de válvula (oca)	
70183/4.1	Bonded seal 3/4 (machined)	Selo colado 3/4 (maquinado)	
7154011.1	Seal cap for pressure safety valve (red) - spare part	Tampa de vedação da válvula de segurança de pressão (vermelha) - peça sobressalente	
	<p>All changes reserved. This pricelist is valid during the given calendar year, valid is always the latest price given by the Cargo Floor computer system, so we advice you to contact us beforehand to check the price.</p> <p>Prices: Gross each in EURO, excl. VAT</p> <p>Delivery: Ex Works, according to our standard terms of payment and delivery</p> <p>Payment: nett, due 14 days from date of invoice</p> <p style="text-align: right;">All changes reserved</p>	<p>Todas as alterações reservadas. Esta tabela de preços é válida durante o ano de calendário indicado; o preço válido é sempre o último indicado pelo sistema informático pelo sistema informático da Cargo Floor.</p> <p>Por isso, recomendamos que contacte antecipadamente a Cargo Floor B.V. para verificar o preço.</p> <p>Preços: Bruto cada em euros, sem IVA.</p> <p>Entrega: Ex Works, de acordo com os nossos termos de pagamento e entrega habituais</p> <p>Pagamento: líquido, vencimento a 14 dias a contar da data da fatura</p> <p style="text-align: right;">Reservados todos os direitos</p>	
www.cargofloor.com - info@cargofloor.com - 0031-524593900			