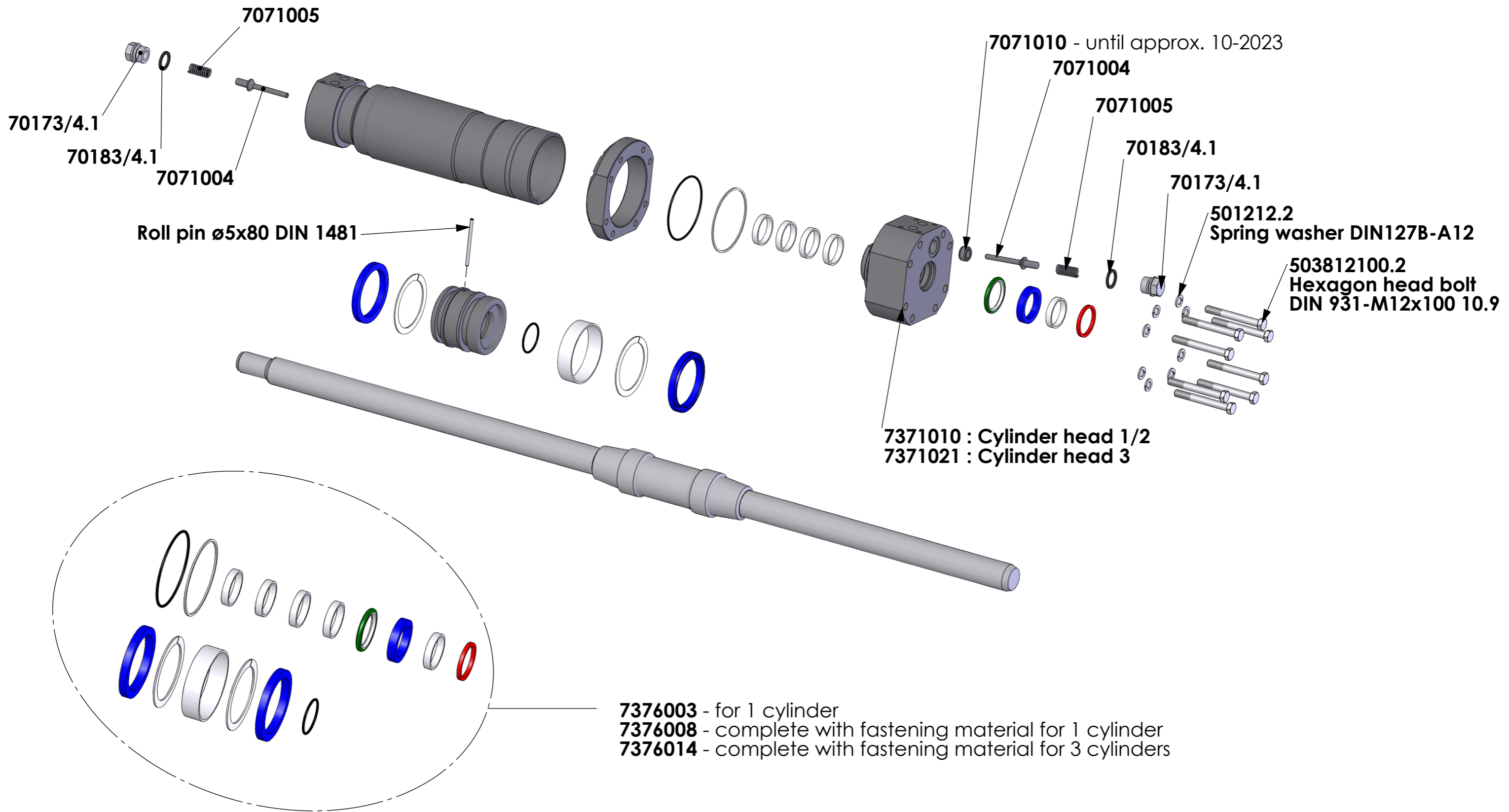




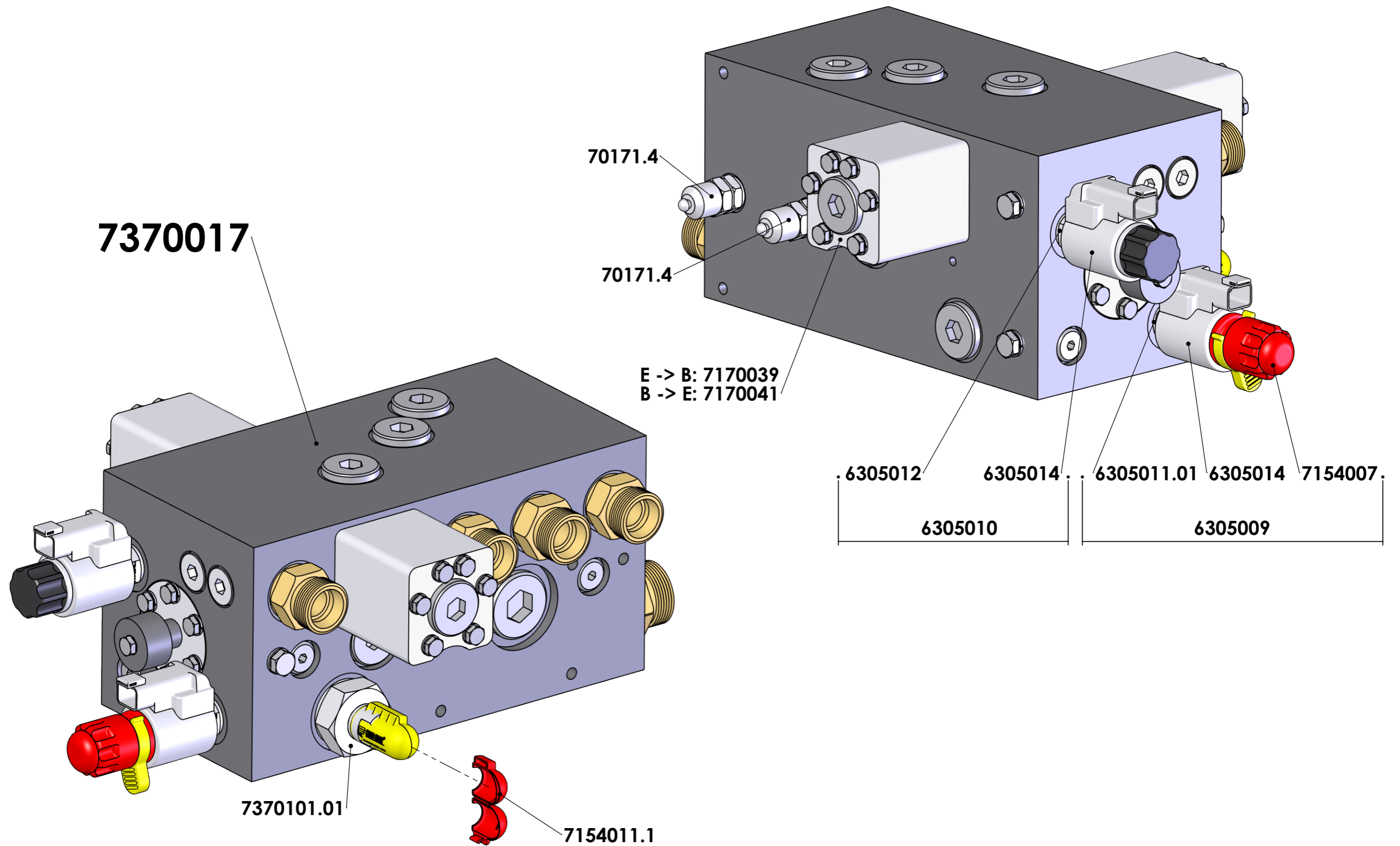




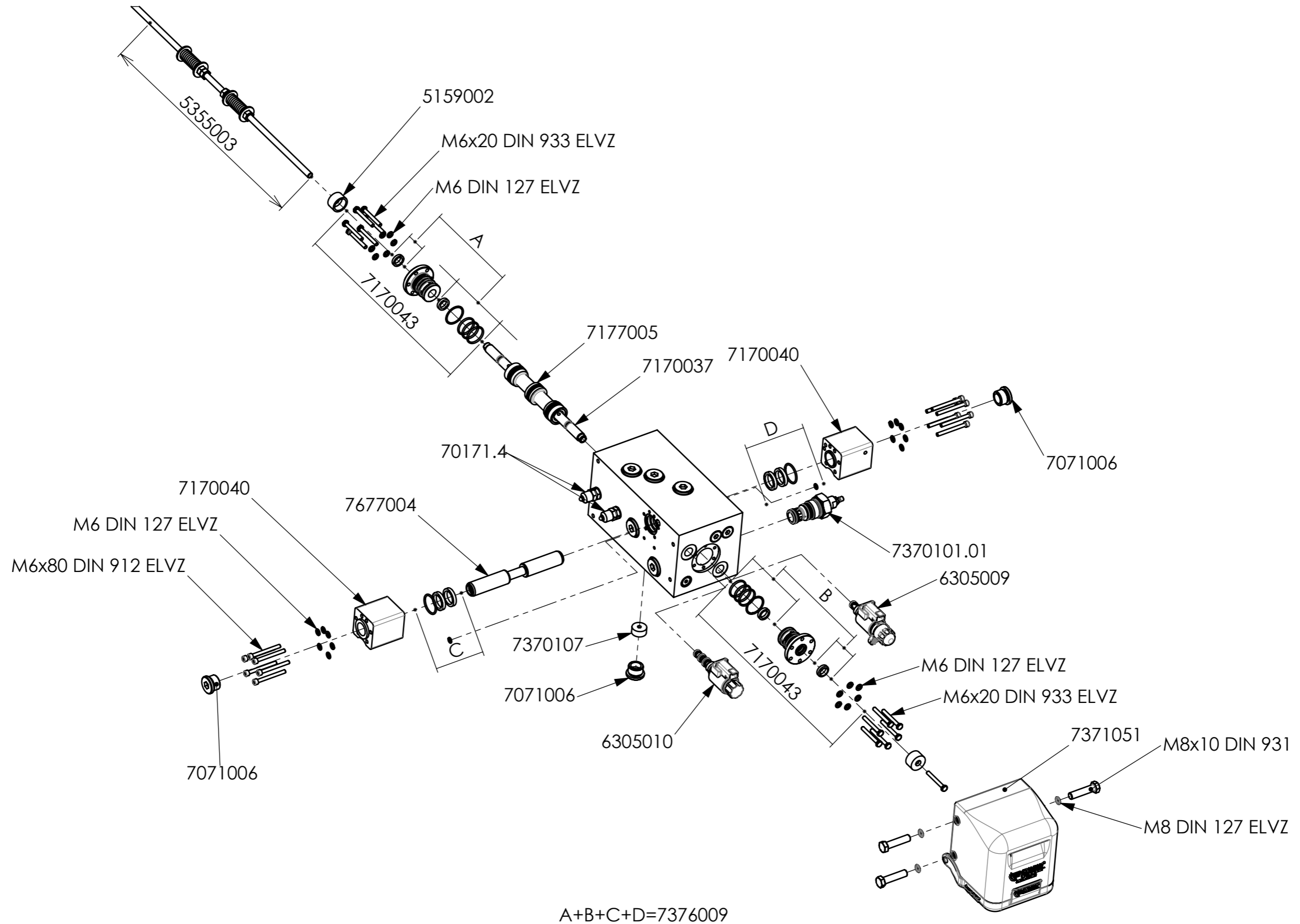
**FOR INFORMATION ONLY !**



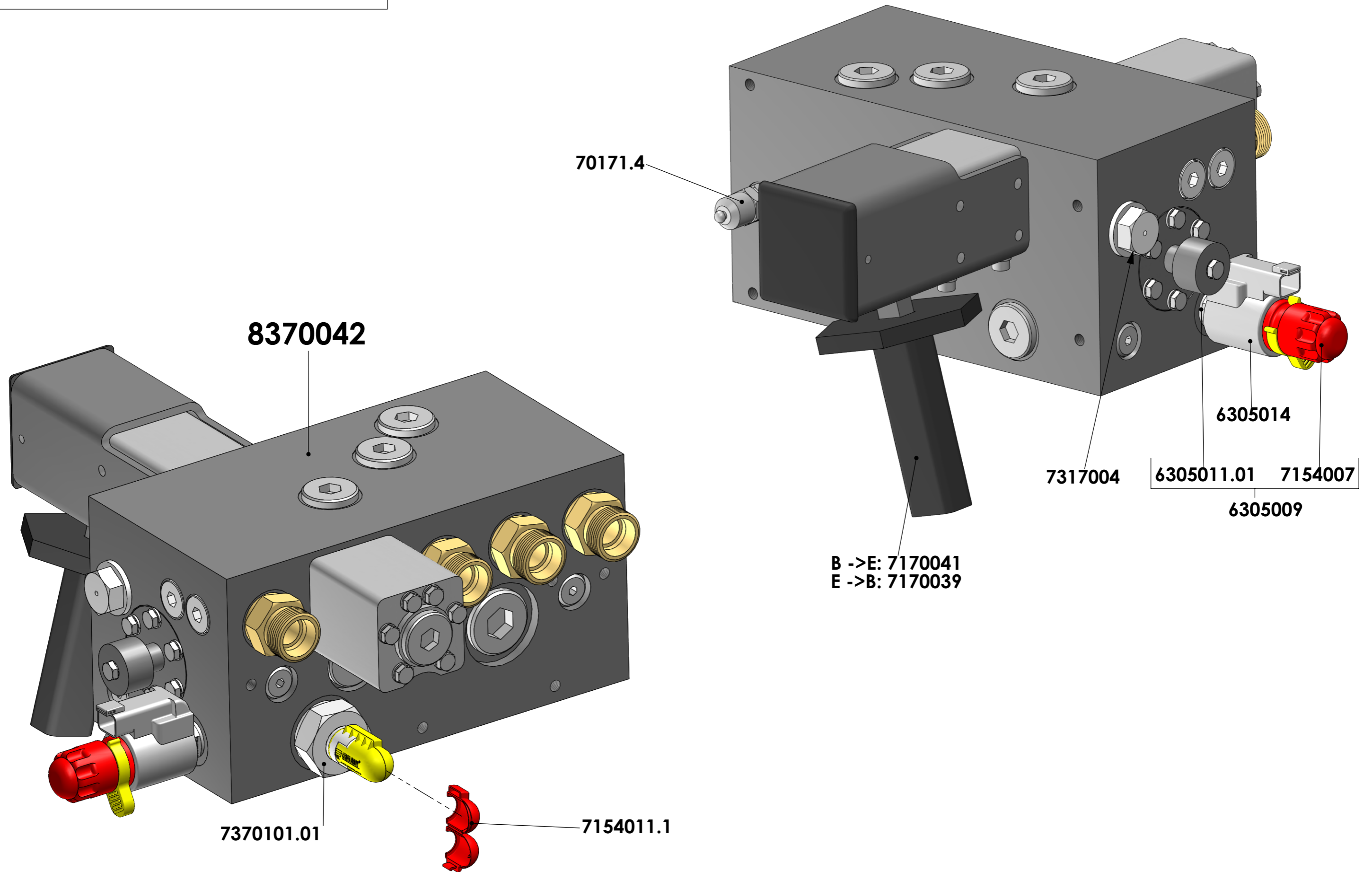
**FOR INFORMATION ONLY !**



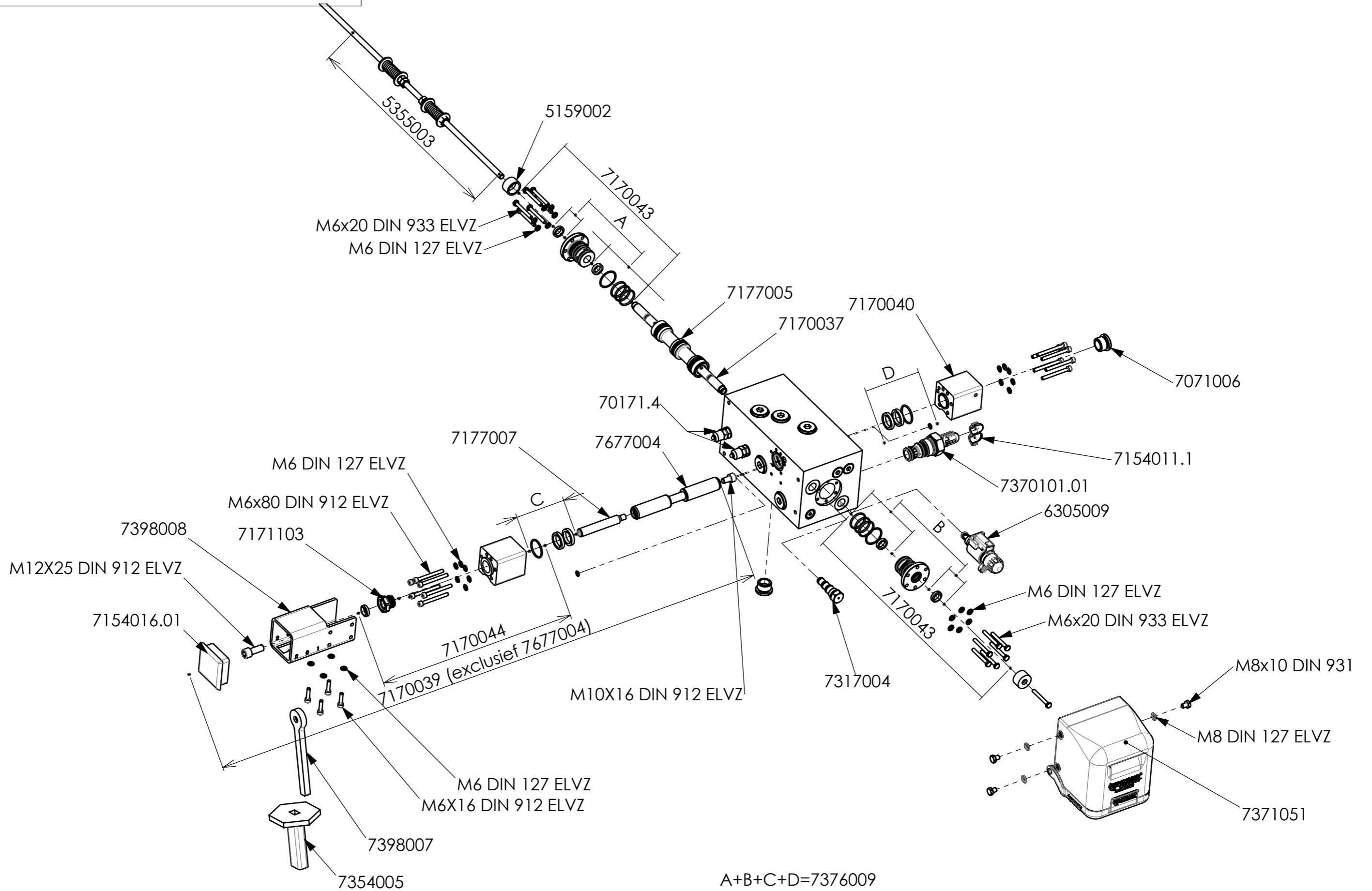
**FOR INFORMATION ONLY !**



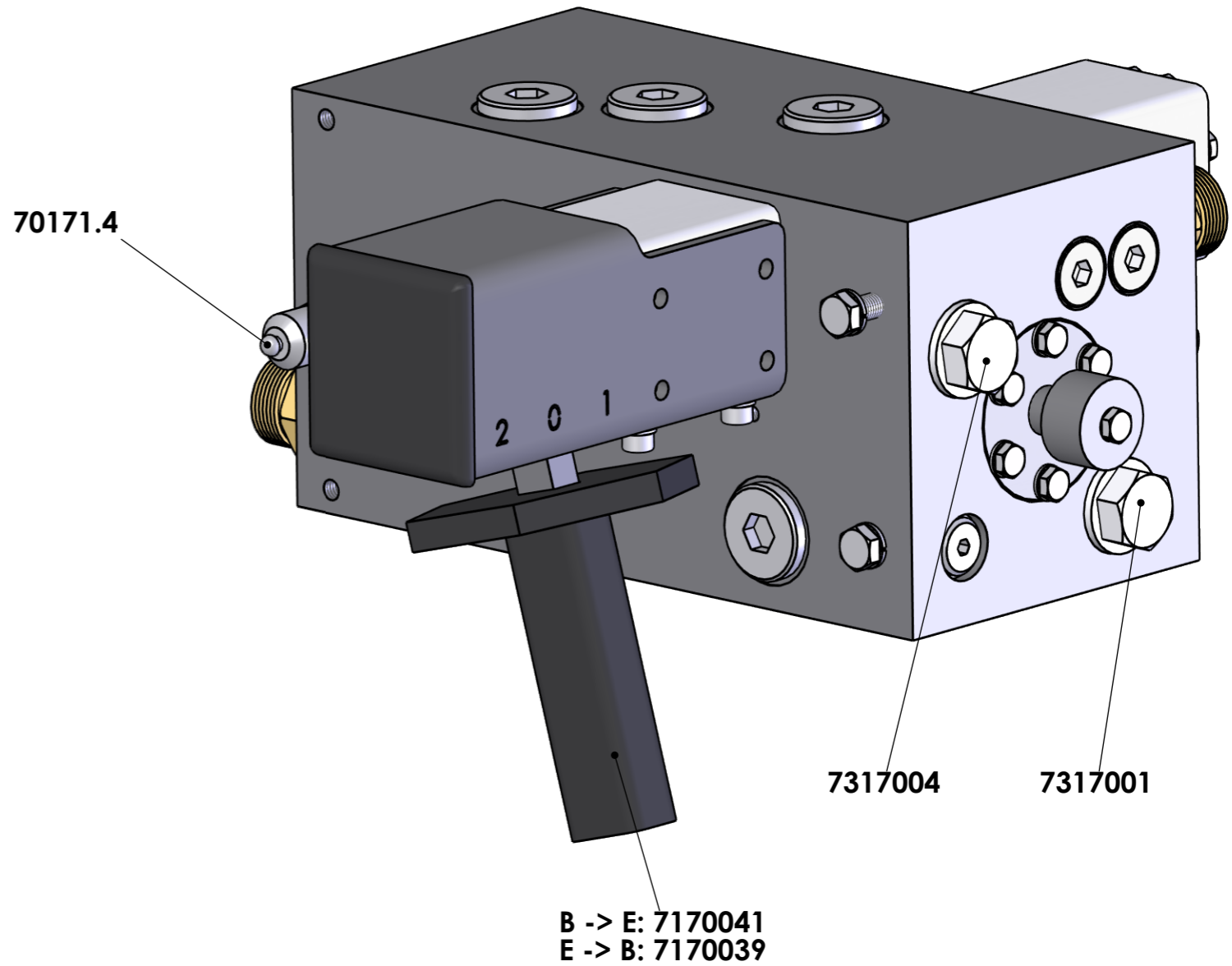
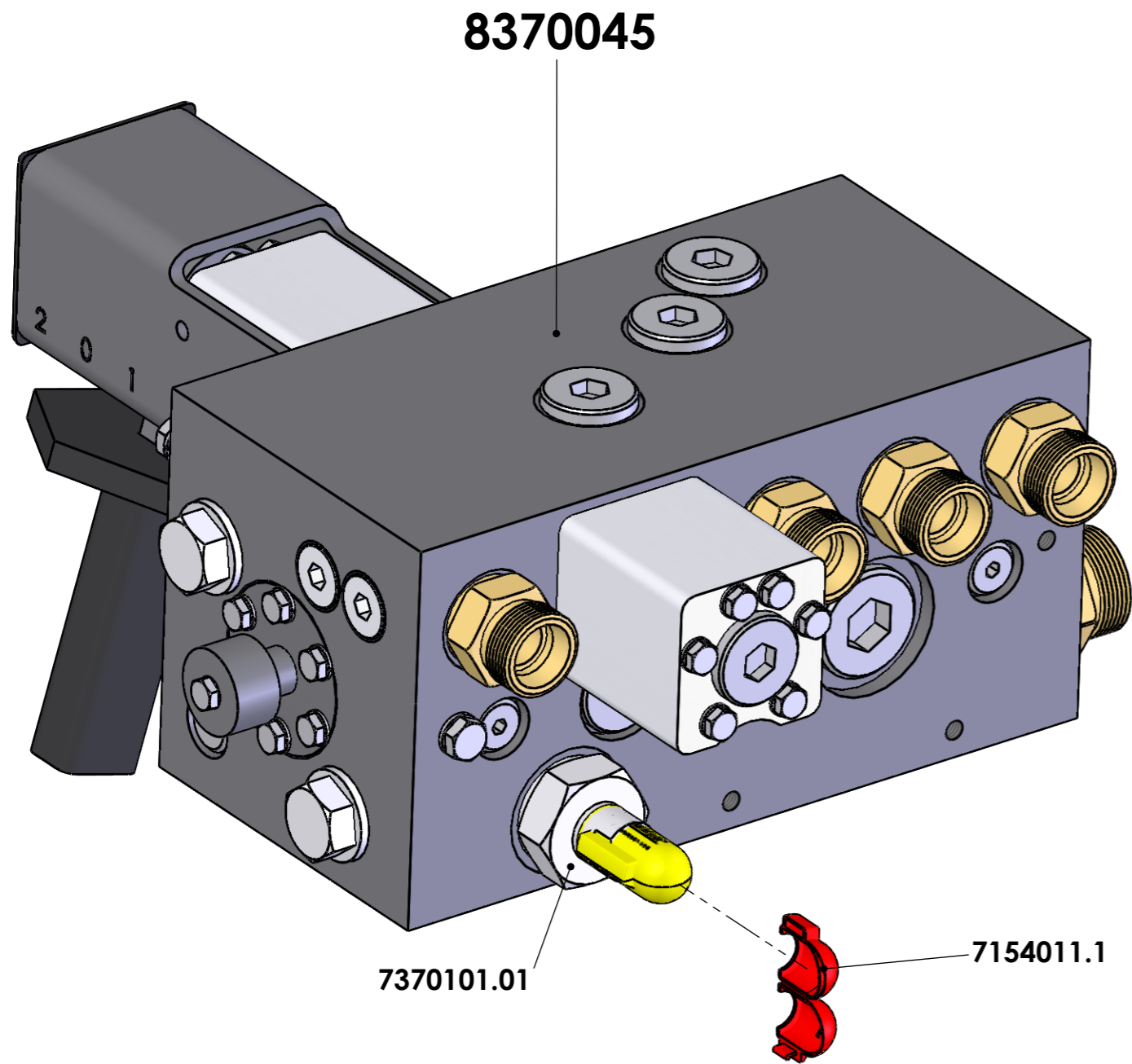
**FOR INFORMATION ONLY!**



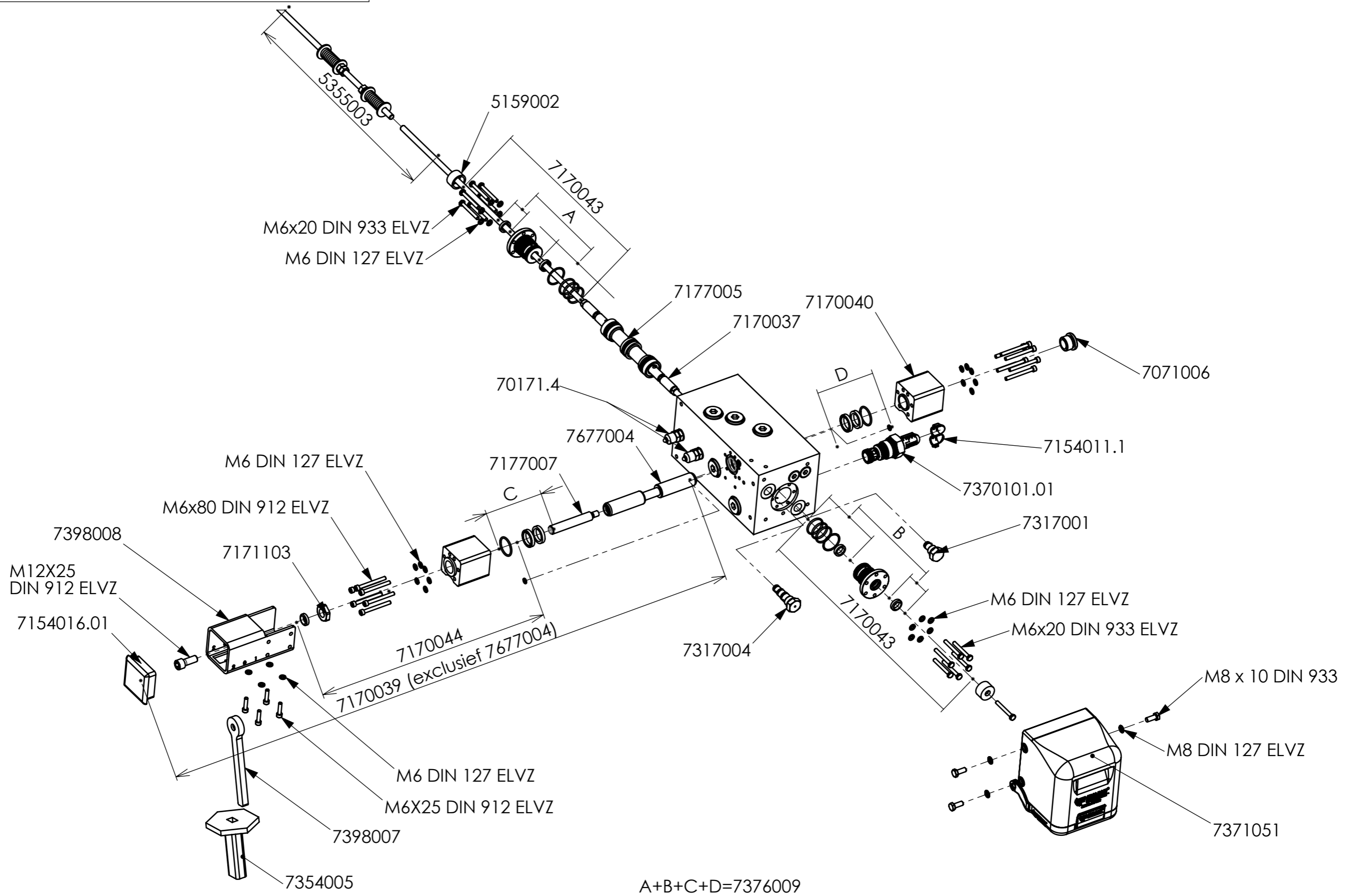
**FOR INFORMATION ONLY!**



**FOR INFORMATION ONLY !**



**FOR INFORMATION ONLY!**



## CARGO FLOOR - EXPLODED VIEWS CF500 SLC

24-2-2026

#	DESCRIPTION	ОПИСАНИЕ
4103016	Plastic bearing comb kick down 7/112 [4.4"] H.32 [1.26"] (blue)	Пластиковый гребень для подшипников 7/112 H.32 (синий)
5153004	Clamping plate (triple), complete	Зажимная пластина (тройная) в сборе
5154010	Clamping plate for cylinder (ø94mm [3.7"]) complete	Зажимная пластина для гидроцилиндра (ø94мм) в сборе
5154011	Clamping plate for cylinder sleeve (ø74mm [2.91"]) complete	Зажимная пластина для гильзы гидроцилиндра (ø74мм) в сборе
5159002	Distance ring round 30 mm [1.18"] (switching valve)	Дистанционное кольцо круглое 30 мм (клапан-переключатель)
5160002	Set Guide blocks for 3 piston rods complete (CF300 / CF500)	Комплект направляющих кронштейнов для 3 штоков цилиндров (CF300/CF500)
5160003	Set guide blocks for 3 piston rods CF300/CF500/CF600 complete, solid execution	Комплект направляющих кронштейнов для 3 штоков цилиндров CF300/CF500/CF600
5350005	Assembly strip (6x M12/240 mm [9.54"])	Монтажная планка (6 x M12/240мм)
6305009	Cartridge + solenoid 24 V. Cargo Floor (GS02) (incl. red emergency control)	Картридж + соленоид 24 V. Cargo Floor (GS02) (вкл. красный аварийный контроль)
6305010	Cartridge + solenoid 24 V. Cargo Floor (G02)	Картридж + соленоид 24 V. Cargo Floor (G02)
6305011.01	Cartridge Cargo Floor (GS02) (incl. red emergency control)	Картридж Cargo Floor (GS02) (вкл. красный аварийный контроль)
6305012	Cartridge Cargo Floor (G02)	Картридж Cargo Floor (G02)
6305014	Solenoid Cargo Floor G(+GS)02 24V	Соленоид Cargo Floor G(+GS)02 24V
7004120	Straight screw-in coupling 1" x 20 mm [0.79"]	Прямая резьбовая муфта 1" x 20 мм
7004125	Straight screw-in coupling 1" x 25 mm [0.98"]	Прямая резьбовая муфта 1" x 25 мм
7071004	Poppet valve (sequence cylinder valve)	Клапан цилиндра
7071005	Spring for sequence cylinder valve (standard, L.=45 mm [1.77"])	Пружина цилиндра обратного клапана (стандартная, L=45 мм)
7071006	socket plug ¾" with O-ring	заглушка ¾" с уплотнительным кольцом
7071010	Order sequence cylinder valve (full thread)	Порядок настройки клапана цилиндра (полная резьба)
7154007	Plastic emergency manual control GS02	Пластиковое аварийное ручное управление GS02
7156010.01	Hydraulic pipe no. 6 (control valve 02)	Гидравлический трубовод №6 (регулирующий клапан 02)
7156000	Hydraulic pipe no. 1 (control valve 02) complete	Гидравлический трубовод №1 (регулирующий клапан 02) в сборе
7156001	Hydraulic pipe no. 2 (control valve 02) complete	Гидравлический трубовод №2 (регулирующий клапан 02) в сборе
7156002	Hydraulic pipe no. 3 (control valve 02) complete	Гидравлический трубовод №3 (регулирующий клапан 02) в сборе
7156003	Hydraulic pipe no. 4 (control valve 02) complete	Гидравлический трубовод №4 (регулирующий клапан 02) в сборе
7156009.01	Hydraulic pipe no. 5 (control valve 02)	Гидравлический трубовод №5 (регулирующий клапан 02)
7156061.01	Hydraulic pipe no. 1 (control valve 02), rotated filter	Гидравлическая труба №. 1 (управляющий клапан 02), вращающийся фильтр
7157005	Common rail A complete	Общая магистраль А (в сборе)
7170037	Pre-steering switching plunger L.= 306 mm. [12"] / D.= 16 mm. [0.6"] complete	Плунжерный переключатель L.= 306 мм / D.= 16 мм в сборе
7170039	Modification kit control valve E->B including detent	Комплект для модификации регулирующего клапана E->B с фиксатором
7170040	Head for operation plunger housing control valve 02 complete	Головка для корпуса плунжера рабочего регулирующего клапана 02 (в сборе)
7170041	Modification kit control valve B->E	Комплект для модификации регулирующего клапана B->E
7170043	Cover for switching piston control valve 02 complete	Крышка для переключающего поршня регулирующего клапана 02 (в комплекте)
7170044	Head for operation plunger housing control valve 02 (detent) complete	Головка для корпуса плунжера рабочего регулирующего клапана 02 (стопор) (в сборе)
7171103	Bronze bush (B-operation)	Подшипниковая бронза (B-управление)
7177005	Switching plunger L.=146 mm. [5.7"] / D.= 35 mm. [1.4"] complete	Плунжерный переключатель L.=146 мм / D.= 35 мм в сборе
7177007	Connection rod B-operation ø16 [0.6"] (M10/M12) complete	Соединительная тяга B-управления ø16 (M10/M12) в сборе
7317001	Plug A	Заглушка А
7317004	Plug G02 for B-control	Штепсель G02 для B-управления
7354005	Handle (rubber)	Ручка (резиновая)
7154016.01	Insert cap B-control 70x70mm [2.76"x2.76"] (black)	Вставка крышки B-control 70x70 мм (черная)
7370017	Control valve 02 E-operation (complete)	Регулирующий клапан 02 с E-управлением (в комплекте)
7370101.01	Pressure cartridge pressure control valve incl. seal cap (yellow)	Картридж клапана регулировки давления в уплотнительный колпачок (красн.)
7370107	Choke ø6.5 mm (control valve 02)	Дроссель ø6.5 мм (регулирующий клапан 02)
7371010	Cylinder head no. 1 / 2 (alu.) incl. seals and valve	Головка цилиндра № 1 / 2 (алюм.) вкл. уплотнения и клапан
7371021	Cylinder head no. 3 (alu.) incl. seals	Головка цилиндра № 3 (алюм.) вкл. уплотнения
7371029	Hydraulic cylinder CF500 SL-C no. 1 with fasteningmaterials.	Гидравлический цилиндр CF500 SL-C №1 с крепежным материалом
7371030	Hydraulic cylinder CF500 SL-C no. 2 with fasteningmaterials.	Гидравлический цилиндр CF500 SL-C №2 с крепежным материалом
7371031	Hydraulic cylinder CF500 SL-C no. 3 with fasteningmaterials.	Гидравлический цилиндр CF500 SL-C №3 с крепежным материалом
7371044	Hydraulic cylinder CF500 SLC no. 1 HD with fasteningmaterials.	Гидравлический цилиндр CF500 SLC №1 HD с крепежным материалом

7371045	Hydraulic cylinder CF500 SLC no. 2 HD with fasteningmaterials.	Гидравлический цилиндр CF500 SLC №2 HD с крепежным материалом	
7371046	Hydraulic cylinder CF500 SLC no. 3 HD with fasteningmaterials.	Гидравлический цилиндр CF500 SLC №3 HD с крепежным материалом	
7371051	Cover for control valve 02 (complete)	Крышка для регулирующего клапана 02 (в комплекте)	
7372005	CF Pressure filter element (04/2005 - 08/2020)	Фильтрующий элемент CF (04/2005 - 08/2020)	
7372011	CF Pressure filter element QP (08/2020 - ...)	Фильтрующий элемент CF QP (08/2020 - ...)	
7372012	CF Pressure filter set complete QP (08/2020 - ...)	Набор фильтров CF (в комплекте) QP (08/2020 - ...)	
7376003	Seals for cylinder (CF500)	Ремкомплект уплотнителей цилиндра (CF500)	
7376008	Seal set for 1 cylinder (CF500SL, SL-2 & SLC), this set consist of: 1 x seals for cylinder	Комплект уплотнений на 1 цилиндра (CF500SL - SL-2 & SLC) - этот набор состоит из:	
7376009	Seals for control valve 02 complete	Полный ремкомплект уплотнителей для регулирующего клапана 02	
7376014	Seal set for 3 cylinders (CF500SL, SL-2 & SLC), this set consist of: 3 x seals for cylinder	Комплект уплотнений на 3 цилиндра (CF500SL - SL-2 & SLC) - этот набор состоит из:	
7398007	Control handle eye (control valve 02)	Ручка управления с проушиной (регулирующий клапан 02)	
7398008	Tube with S-detent (control valve 02)	Труба с S-образным фиксатором (регулирующий клапан 02)	
7677004	Operation plunger L.= 195 mm [7.68"] / D.= 25 mm [0.98"] complete	Рабочий плунжер L.= 195 мм / D.= 25 мм (в комплекте)	
8370042	Control valve 02 B-operation (complete)	Регулирующий клапан 02 с В-управлением (в комплекте)	
8370045	Control valve 02 A-operation (complete)	Регулирующий клапан 02 с А-управлением (в комплекте)	
501212.2	Spring washer M12 (8.8)	Пружинная шайба M12 (8,8)	
503812100.2	Hexagon bolt M12x100	Болт с шестигранной головкой M12x100	
70043/420	Straight screw-in coupling 3/4" x 20 mm [0.79"]	Прямая резьбовая муфта 3/4" x 20 мм	
70171.4	Minimess plug (0-225 Bar) [3263 PSI]	Заглушка Minimess (0-225 бар)	
70173/4.1	Plug 3/4 for valve spring (hollow)	Втулка 3/4 для пружины клапана (полая)	
70183/4.1	Bonded seal 3/4 (machined)	Резинометаллическое кольцо 3/4 (машинной обработки)	
7154011.1	Seal cap for pressure safety valve (red) - spare part	Уплотнительный колпачок для предохранительного клапана (красн.) — запчасть	
	All changes reserved. This pricelist is valid during the given calendar year, valid is always the latest price given by the Cargo Floor computer system, so we advice you to contact us beforehand to check the price. Prices: Gross each in EURO, excl. VAT Delivery: Ex Works, according to our standard terms of payment and delivery Payment: nett, due 14 days from date of invoice All changes reserved	Все изменения сохранены. Прайс-лист действителен в течение данного календарного года. Действительной всегда является последняя цена, указанная в компьютерной системе компании Cargo Floor. В связи с этим рекомендуется заранее связаться с компанией CF, чтобы уточнить цену. Цены: Брутто в евро, без НДС. Доставка: EXW, в соответствии с нашими стандартными условиями оплаты и доставки Оплата: нетто, в течение 14 дней с даты выставления счета-фактуры Все изменения сохранены	
www.cargofloor.com - info@cargofloor.com - 0031-524593900			