

CARGO FLOOR®

INSTRUÇÕES DE MONTAGEM

CF500 SLC BULKMOVER

CF500 SLC 15/156,8

Cargo Floor B.V.
Líder mundial no fabrico e fornecimento de sistemas de carga e descarga horizontais de transporte com tapete rolante.



IMPORTANT NOTICE REGARDING TRANSLATION

This document has been translated using machine translation. While we strive for accuracy, automated translations may contain errors or inconsistencies. In case of doubt or for critical procedures, please refer to the original version in [English] or contact our support team for clarification.



AVISO IMPORTANTE RELATIVO À TRADUÇÃO

Este documento foi traduzido através de tradução automática. Embora nos esforcemos por garantir a exatidão, as traduções automáticas podem conter erros ou inconsistências. Em caso de dúvida ou para procedimentos críticos, consulte a versão original em [inglês] ou contacte a nossa equipa de apoio para obter esclarecimentos.

INTRODUÇÃO

As instruções de montagem descritas neste manual permitir-lhe-ão montar corretamente o sistema Cargo Floor adquirido. Foram envidados todos os esforços para garantir que a instalação é clara e simples, nomeadamente através de diagramas e textos. De modo a garantir a durabilidade e fiabilidade desde revolucionário sistema de carga e descarga, é importante que siga na íntegra as instruções de montagem conforme descritas neste manual e que utilize materiais de qualidade, de acordo com as especificações. Salientamos que a garantia é válida apenas se o sistema Cargo Floor tiver sido montado de acordo com estas instruções de montagem. Poderá consultar a versão mais recente disponível no nosso website: www.cargofloor.com



Se as indicações presentes neste manual, bem como as referidas no manual do utilizador, não forem seguidas poderá resultar em danos e/ou lesões.



Se o seu cliente pretender algo específico, aconselhamos a que contacte a Cargo Floor B.V. Deve fazê-lo, principalmente, se o cliente pretender algo diferente do que seria normalmente esperado.

INSTRUÇÕES (ADICIONAIS)

Estão disponíveis as seguintes instruções (adicionais):

- Montagem do CF3 LP-2 15-160
- Montagem do CF100 SLL
- Montagem do CF500 SLC
- Montagem do sistema CF500 SLC Power Speed
- Montagem da transmissão CF500 SLC Leak Resist Centre
- Montagem do CF500 SLC 15/156,8 XHDI / HD
- Montagem do sistema CF800
- Montagem do vedante protegido 156,8 mm
- Montagem do sistema Semi Leak Proof (SLP)

Poderá consultar a versão mais recente disponível na secção Downloads do nosso website: www.cargofloor.com, [downloads](#)

ÍNDICE

Introdução	2
Instruções (adicionais).....	2
Índice	3
Recomendações e directrizes importantes para o comissionamento do sistema de carga e descarga	4
Paragem de emergência	7
Chapa de identificação	8
Autocolantes	9
Instruções de elevação.....	11
O chassis	12
Montagem da faixa de rolamento de plástico nas parte posterior	14
Montagem dos tubos rectangulares (40X25X2).....	15
Montagem da barra de suporte de plástico “Cargo Bulklover”	17
Posicionamento do sistema.....	18
Ajuste da altura e alinhamento do sistema Cargo Floor.....	19
Fixação do sistema	20
Fixação das paredes laterais.....	22
Ligação do sistema hidráulico	23
Estrangulador	24
Montagem da chumaceira de plástico “Cargo Twister WIDE 40/25	25
Montagem da chumaceira de plástico e da chumaceira anti-elevação SPECIAL WIDE 40/25	26
Corte dos perfis da plataforma para ajustar o tamanho	27
Arredondar perfis.....	27
Determinar a posição dos orifícios nos perfis	28
Furação dos perfis da plataforma	29
Preparação dos perfis do pavimento e montagem do vedante do pavimento	30
montagem das tampas	32
Fixação dos perfis da plataforma à unidade de transmissão	32
Fixação dos perfis laterais fixos.....	33
Vedação da parte da frente do pavimento	34
Montagem da caixa de controlo e instalação eléctrica.....	35
Taipal dianteiro móvel	37
A lona do taipal dianteiro	38
Ajuste da haste da válvula de controlo	39
Especificações técnicas	40
Instruções de manutenção	41
Instruções importantes	42
Resolução de problemas controlo E	43
Condições da garantia.....	45
Dados de contacto	47

ÍNDICE DOS ESQUEMAS ANEXOS

Atenção: escolha o tipo de sistema que está a integrar!

Assunto.....	Esquema
System CF500 SLC H80-15-156,8, 12xM12.....	S1-156,8
System CF500 SLC H100-15-156,8, 12xM12.....	S2-156,8
System CF500 SLC H120-15-156,8, 12xM12.....	S3-156,8
System CF500 SLC H140-15-156,8, 12xM12.....	S4-156,8
Hydraulic drawing CF500 SLC A	H1-A
Hydraulic drawing CF500 SLC B	H1-B
Hydraulic drawing CF500 SLC E	H1-E
Proposal drawing hydraulic connections CF500 SLC	H2
Electric drawing E.....	E1
Electric drawing B.....	E2
Control valve	BV1
Control valve B.....	BV2

RECOMENDAÇÕES E DIRECTRIZES IMPORTANTES PARA O COMISSIONAMENTO DO SISTEMA DE CARGA E DESCARGA

Antes de colocar o sistema de carga e descarga Cargo Floor em funcionamento, siga as seguintes recomendações e verifique os pontos de controlo especificados para evitar danos no sistema Cargo Floor e no veículo.

Reveja estas importantes instruções antes de utilizar o sistema Cargo Floor e carregar o veículo. De igual modo, antes de carregar o veículo, verifique o funcionamento dos vários interruptores/válvulas de controlo, para que possa familiarizar-se com a forma como o sistema funciona. Recomendamos vivamente que efectue estas verificações quando for buscar o veículo ao fornecedor, para que um especialista residente possa responder às suas questões e prestar-lhe os esclarecimentos e aconselhamento que possa necessitar.

Importante:

- Certifique-se sempre de que a direcção de carga ou descarga seleccionada está, de facto, activada e a funcionar!
- Se o sistema não arrancar, desligue o sistema Cargo Floor e a bomba hidráulica e siga as recomendações e directrizes que se seguem. Não tente repetidamente arrancar o sistema dado que isto pode provocar danos no seu sistema Cargo Floor e/ou veículo.
- Após a utilização, desligue o sistema Cargo Floor e a bomba hidráulica. Coloque os interruptores na posição "0" e a alavanca em ponto-morto.

Em caso de dúvida ou incerteza sobre estas recomendações e directrizes, contacte sempre o seu fornecedor ou uma oficina autorizada.

O sistema Cargo Floor está equipado de série com um manual de instruções mas, caso este não seja fornecido, contacte o seu fornecedor ou transfira-o a partir do sítio Web da Cargo Floor

www.cargofloor.com

- A) Abra sempre as portas do veículo antes de ligar a bomba hidráulica. Nota! A acumulação de pressão contra as portas pode abri-las com força. Alguma carga também pode cair do veículo depois de abrir as portas, por isso, **NÃO SE ESQUEÇA DE QUE** o produto pode cair em cima de si! Ambos podem provocar danos e/ou lesões! É sempre aconselhável a utilização do bloqueio de porta pneumático, se fornecido.
- B) 1. Certifique-se de que as ligações (de desmontagem rápida) do veículo estão devidamente ligadas à P (pressão da linha) e à T (depósito/linha de retorno). Certifique-se também de que as ligações estão totalmente apertadas ou encaixadas umas nas outras.
IMPORTANTE: os conectores da linha de retorno e pressão não poderão ser invertidos nem trocados para evitar a entrada de sujidade ou água nas linhas ao ligá-los!
2. Antes de fazer a ligação, certifique-se de que as válvulas de retenção podem abrir-se facilmente (verificação: as válvulas de retenção devem abrir-se facilmente quando pressionadas com o dedo dado que, caso contrário, a possível acumulação de pressão nas linhas hidráulicas poderá estar a impedir o arranque do sistema).
NOTA: As ligações hidráulicas incorrectamente instaladas ou fechadas provocarão danos graves no sistema Cargo Floor e no veículo.
- C) Tem de instalar uma válvula de descarga de pressão (bomba) no veículo que esteja definida na pressão máxima de acordo com o sistema, consulte as especificações técnicas. Se estiver instalada, verifique se a alavanca de função dupla (função: camião basculante/Cargo Floor) está na posição Cargo Floor. A pressão não poderá exceder o limite máximo de pressão de funcionamento ajustada e permitida do sistema Cargo Floor. O ajuste incorreto da válvula de descarga da pressão pode provocar danos no sistema Cargo Floor e no veículo.
- D) Durante o funcionamento, o travão (de mão) do veículo deve estar sempre accionado. Contudo, deve avançar atempadamente o veículo para descarregá-lo rapidamente, de modo a evitar uma pressão e desgaste desnecessários no piso e no veículo.
- E) A utilização do controlo remoto sem fios só é permitida se for devidamente testado antes do início de cada operação de carga e descarga. Certifique-se sempre de que a função seleccionada está, de facto, activada e a funcionar. Por exemplo, se tiver involuntariamente pressionado na função de carga quando, pelo contrário, pretendia pressionar na função de descarga, o sistema Cargo Floor e o veículo poderão sofrer danos irreversíveis.
- F) Durante o funcionamento do sistema Cargo Floor, todos os interruptores rotativos/alavancas de

- controlo e STOP existentes devem ser facilmente acessíveis.
- G) O filtro de pressão tem de ser substituído pelo menos uma vez por ano. Se as ligações entre o veículo e o sistema Cargo Floor forem retiradas regularmente, é aconselhável verificar o filtro de pressão quanto a acumulação de sujidade e substituí-lo mais frequentemente, se necessário. Caso exista, verifique também o filtro de retorno (não é fornecido com o Cargo Floor). Se o filtro não for atempadamente substituído, o sistema Cargo Floor e o veículo poderão sofrer danos ou avarias.
 - H) As peças móveis têm de estar protegidas. Mantenha-se sempre a pelo menos 10 metros de distância do sistema Cargo Floor durante o seu funcionamento.
 - I) Em caso de avaria/manutenção, apenas poderá aproximar-se do sistema Cargo Floor se todo o equipamento, incluindo a bomba hidráulica, tiver sido desligado e se o sistema Cargo Floor e o agregado electro-hidráulico não se encontrarem ligados à fonte de alimentação e à bomba.
 - J) Verifique e, se necessário, aperte regularmente os parafusos soltos que prendem os perfis da plataforma de alumínio ao sistema Cargo Floor. Todas estas verificações podem simplesmente ser realizadas no interior do próprio veículo por pessoal qualificado. Contudo, o sistema Cargo Floor deve estar ligado em condições de descarga e a pessoa que efectuar a verificação deve colocar metade do dedo no perfil da plataforma e a outra metade no parafuso. Não deve existir um movimento/espço significativo entre o perfil da plataforma e o parafuso. O incumprimento da verificação destes parafusos poderá dar origem a danos no sistema Cargo Floor. Aquando desta verificação, deve também estar presente uma segunda pessoa para desligar o sistema Cargo Floor.
 - K) Certifique-se de que existe a quantidade mínima necessária de óleo (150 L). Uma quantidade insuficiente de óleo no depósito hidráulico provocará danos na bomba e no sistema Cargo Floor.
 - L) Não permita que o número de impulsos exceda o máximo permitido de 16 impulsos por minuto. Apenas um sistema Power Speed da Cargo Floor poderá debitar até 23 batidas por minuto. Um número superior de impulsos pode provocar danos no sistema Cargo Floor e no veículo.
 - M) As mangueiras, ligações e linhas hidráulicas com diâmetros muito pequenos provocarão danos.
 - N) Se o sistema Cargo Floor não arrancar ou funcionar incorrectamente, o sistema e a bomba hidráulica devem ser desligados imediatamente. Posteriormente, verifique todos os pontos de controlo antes de voltar a ligar a bomba e o sistema Cargo Floor. Para evitar o sobreaquecimento do óleo, verifique regularmente a temperatura do óleo ao tocar, com CUIDADO e PRUDÊNCIA, na linha e/ou no depósito de óleo. Caso algum deles esteja demasiado quente ao toque, pare imediatamente de tocar. **AVISO: TOCAR EM ÓLEO OU COMPONENTES SOBREAQUECIDOS PODE PROVOCAR QUEIMADURAS!**
 - O) A causa da falha ou avaria do sistema Cargo Floor poderá também dever-se a outros componentes hidráulicos que possam ou não estar ligados ao mesmo circuito hidráulico do sistema Cargo Floor.
 - P) A obstrução dos perfis da plataforma, provocada pelo transporte de cargas anormais, e/ou o congelamento da plataforma ou do produto à plataforma poderão provocar danos no sistema Cargo Floor e no veículo. Recomendação: em caso de congelamento, pare o sistema e procure um espaço (área aquecida) onde o produto possa descongelar.
 - Q) Uma vez que a fonte de alimentação eléctrica do sistema Cargo Floor está frequentemente ligada ao circuito de iluminação do veículo, é aconselhável ligar a iluminação enquanto o sistema estiver em funcionamento.
 - R) A manutenção e reparações do sistema Cargo Floor só poderão ser efectuadas por pessoal qualificado. Utilize apenas componentes Cargo Floor originais para assegurar a máxima fiabilidade e uma vida útil longa.
 - S) O peso máximo de carga está sujeito aos limites estabelecidos pela lei e pelos regulamentos aplicáveis. Mesmo que o sistema possa transportar cargas mais pesadas, a lei determina o limite máximo. Uma carga demasiado pesada pode provocar danos no sistema Cargo Floor e no veículo.
 - T) Certifique-se de que são utilizados o tipo e qualidade correctos de óleo hidráulico. A utilização do tipo de óleo incorrecto poderá provocar danos no sistema Cargo Floor e no veículo.

- U) Verifique o veículo quanto à tensão correcta. Certifique-se de que não existem interrupções nas ligações eléctricas. Um sistema eléctrico com falhas pode provocar danos no sistema Cargo Floor e no veículo.
- V) Certifique-se de que o anteparo, caso exista, está a funcionar suave e correctamente. Um anteparo a funcionar correctamente assegura que o produto é descarregado de forma rápida e segura. Um anteparo a funcionar incorrectamente pode prolongar o tempo de descarga e provocar danos no veículo.
- W) A utilização do sistema Cargo Floor por parte de pessoal não qualificado pode provocar danos no sistema Cargo Floor e no veículo.
- X) Temperaturas do óleo demasiado altas provocarão danos no sistema Cargo Floor e noutros componentes hidráulicos, tais como a bomba.
- Y) É sempre aconselhável parar o sistema Cargo Floor quando todas as bielas estiverem retraídas. Isto é o que normalmente acontece quando os perfis da plataforma estão posicionados na direcção do lado de descarga (portas do veículo). Bielas não retraídas poderão provocar danos no sistema Cargo Floor e no veículo.
- Z) Para evitar danos nos perfis da plataforma, tenha cuidado e limite, tanto quanto possível, a altura de descarga. O transporte de bens não autorizados, tais como materiais agressivos, corrosivos, quentes, duros, afiados e viscosos, poderá provocar danos no sistema Cargo Floor e no veículo. Evite carregar e descarregar objectos afiados. Cargas que sejam mais moles do que a dureza dos perfis da plataforma prolongarão a vida útil do seu sistema; em caso de dúvida, utilize uma tela de protecção ou consulte o seu fornecedor.
- AA) Transitáveis por empilhador. Em princípio, as plataformas são totalmente transitáveis e os empilhadores podem passar sobre as mesmas, mas consulte o seu fornecedor para obter aconselhamento sobre as cargas máximas permitidas no seu veículo. Uma sobrecarga provocará danos no sistema Cargo Floor e no veículo.
- BB) Volte sempre a colocar o(s) controlo(s) de emergência nas respectivas posições originais após a sua utilização.
- CC) Durante o funcionamento do sistema, teste a temperatura do óleo, tocando na parte lateral do depósito. Se o óleo estiver demasiado quente, ao ponto de não conseguir continuar a tocar no depósito, desligue a bomba para que o óleo possa arrefecer e determine qual é a causa do sobreaquecimento. Pare de carregar ou descarregar se o óleo estiver demasiado quente, dado que provocará danos irreversíveis no sistema Cargo Floor e nos outros componentes hidráulicos.
AVISO: TOCAR EM ÓLEO OU COMPONENTES SOBREAQUECIDOS PODE PROVOCAR QUEIMADURAS E LESÕES!
Opção: o seu sistema Cargo Floor pode estar equipado com um interruptor de segurança de temperatura do óleo que encerra automaticamente o sistema quando este começar a sobreaquecer.
- DD) Ao carregar e descarregar, a carga deve ser dividida para que haja uma distribuição uniforme do peso sobre a área da plataforma; caso contrário, a carga poderá provocar atrasos. Sugestão: ao transportar paletes, coloque tábuas de madeira conífera de 300 x 18 x 2350 mm para distribuir mais uniformemente a pressão.
- EE) A pressão constante da carga contra a placa superior ou as portas pode originar um desgaste adicional do sistema completo. Também pode danificar a construção. Consulte o fornecedor acerca das possibilidades de otimização ou para impedir a ocorrência de problemas.
- FF) O utilizador/operador/condutor responsável pelo sistema Cargo Floor deve permanecer sempre a uma distância segura do sistema Cargo Floor desde que liga a bomba hidráulica até a desligar. Deve garantir que não podem ocorrer situações perigosas. Quando o processo falhar ou existirem outras pessoas no local, deve encerrar o sistema Cargo Floor, ou a bomba hidráulica, imediatamente.
- GG) Não pode efetuar alterações/modificações/ajustes não autorizados a qualquer peça do sistema e da unidade de acionamento.

GARANTIA

A garantia está sujeita à aprovação prévia da Cargo Floor B.V.! Para pedidos de garantia, visite www.cargofloor.com para preencher e enviar o formulário de pedido de garantia aqui disponibilizado. Não se esqueça de incluir o número do seu sistema Cargo Floor no formulário.

PARAGEM DE EMERGÊNCIA

Em caso de EMERGÊNCIA, pode interromper o funcionamento do sistema Cargo Floor da seguinte forma:

- Prima o botão de paragem vermelho num dos interruptores de controlo;
- Rode todos os interruptores para a posição "0";
- Coloque o manípulo da válvula de controlo na posição intermédia "0" (apenas os controlos A e B);
- Desligue o motor/bomba TDF;
- Desligue o interruptor principal da fonte de alimentação;
- Desligue o motor do agregado eletro-hidráulico;

CHAPA DE IDENTIFICAÇÃO

Chapa de identificação geral pormenorizada

Junto ao número do sistema, será referido o número de encomenda da Cargo Floor, tendo sido adicionado um campo com 9 dígitos no qual podemos, se necessário, colocar a sua identificação ou número de encomenda.

Os números são automaticamente fornecidos com um código de barras. Deste modo, é possível efetuar a leitura dos dados necessários.

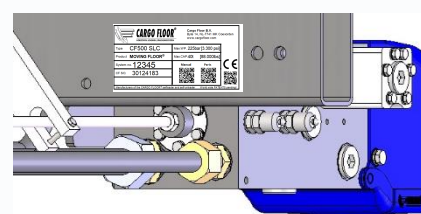
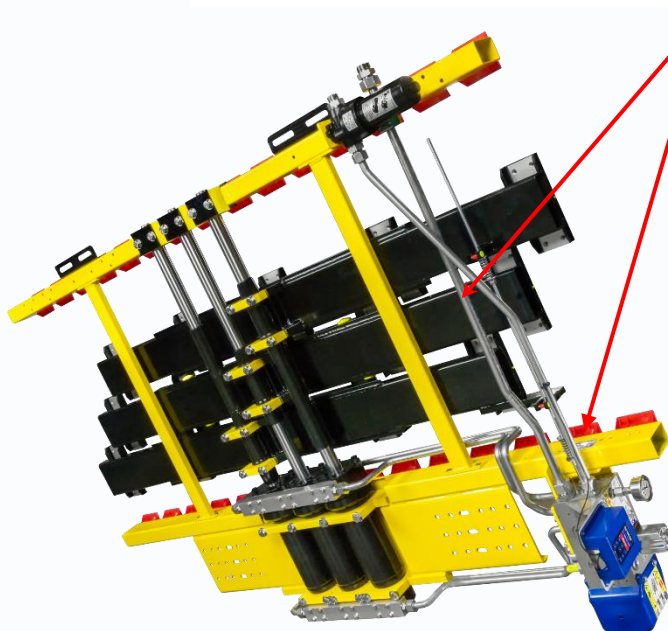
Chapa de identificação resumida

Foi colocada uma chapa de identificação adicional perto da ponte traseira, por cima da haste roscada da válvula de controlo, de modo a que o número do sistema possa facilmente ser lido na parte exterior do atrelado.

Proteção contra tinta e sujidade

As chapas de identificação contêm uma camada dupla de película de proteção. A primeira película de proteção possui uma patilha que permanece visível, mesmo que o sistema Cargo Floor tenha sido pintado ou esteja muito sujo. Esta película de proteção pode ser facilmente removida para que os dados sejam novamente legíveis, ao passo que a segunda película de proteção permanece intacta para que os dados continuem protegidos.

 CARGO FLOOR® HORIZONTAL LOADING-/UNLOADINGSYSTEM		Cargo Floor B.V. Byte 14, NL-7741 MK Coevorden www.cargofloor.com	
Type	CF500 SLC	Max.WP.	225bar [3.300 psi]
Product	MOVING FLOOR®	Max.CAP.	40t [88.000lbs]
System no.	12345	Manual	Parts
CF SO.	30124183		
		 	
<small>Manufacturers of the CARGO FLOOR® selfloader and self-unloader World wide PATENTS pending!</small>			



AUTOCOLANTES

Este AUTOCOLANTE/DECALQUE DE AVISO foi fornecido com a unidade de transmissão em duplicado. Deve colocá-lo junto à caixa de controlo e na porta traseira de forma que seja facilmente legível.



Autocolantes/Decalques no atrelado:

A

CAUTION CAUTION

Eng Important tips before the Cargo Floor system can be put into operation:

- Always consult the operation manual first.
- Always determine and check the direction of transport.
- People must always maintain a distance of at least 10 metres from a working Cargo Floor system.
- After use, always switch the Cargo Floor system back to the non-activated neutral (0) position.
- In case of maintenance work, switch everything off and disconnect the hydraulics.

D Wichtige Anweisungen vor der Inbetriebnahme des Cargo Floor Systems:

- Immer erst die Bedienungsanleitung lesen.
- Zuerst immer die gewünschte Transportrichtung bestimmen und kontrollieren.
- Vom aktivierten Cargo Floor System müssen Personen mindestens 10 Meter Abstand halten.
- Nach dem Einsatz das Cargo Floor System in die nicht aktivierten, neutralen Null-stand (0) zurücksetzen.
- Bei Wartungsarbeiten, alles ausschalten und die Hydraulik abkoppeln.

NL Belangrijke aanwijzing voordat het Cargo Floor-systeem in gebruik mag worden genomen:

- altijd eerst de bedieningshandleiding raadplegen.
- altijd eerst de gewenste transport richting bepalen en controleren.
- Personen moeten altijd tenminste 10 meter afstand houden van een werkend Cargo Floor systeem.
- Na gebruik altijd het Cargo Floor systeem in de niet geactiveerde neutrale (0) positie terugzetten.
- Bij onderhoudswerkzaamheden, alles uitschakelen en de hydrauliek loskoppelen.

KEEP CLEAR AT ALL TIMES !!



CARGO FLOOR®
HORIZONTAL LOADING-/UNLOADINGSYSTEM
© CARGOFLOOR.COM

CAUTION CAUTION

Fr Indications importantes avant de pouvoir utiliser le système Cargo Floor:

- Commencez toujours par consulter le manuel d'utilisation.
- Commencez toujours par déterminer et contrôler la direction de transport souhaitée.
- Tenez-vous toujours à au moins 10 mètres de distance d'un système Cargo Floor en fonctionnement.
- Après utilisation, remettez toujours le système Cargo Floor en position neutre (0) non activée.
- Pour tous travaux de maintenance, tout déconnecter et débrancher hydraulique.

Esp Instrucciones importantes a seguir antes de poner en funcionamiento el sistema Cargo Floor:

- Siempre consulte primero el manual de instrucciones.
- Siempre determine y controle primero el sentido de transporte deseado.
- Cuidado de que las personas siempre se mantengan a por lo menos 10 metros de distancia de un sistema Cargo Floor en movimiento.
- Una vez concluida la operación, siempre retorne el sistema Cargo Floor a las posiciones neutrales no activadas (0).
- Por trabajos de mantenimiento, apagar todo y desconectar los hidráulicos.

It Istruzioni importanti a seguir antes de poner en funcionamiento el sistema Cargo Floor:

- Sempre consulte primero el manual de instrucciones.
- Sempre determina y controle primero el sentido de transporte deseado.
- Cuidado de que las personas siempre se mantengan a por lo menos 10 metros de distancia de un sistema Cargo Floor en movimiento.
- Una vez concluida la operación, siempre retorne el sistema Cargo Floor a las posiciones neutrales no activadas (0).
- Por trabajos de mantenimiento, apagar todo y desconectar los hidráulicos.

KEEP CLEAR AT ALL TIMES !!



CARGO FLOOR®
HORIZONTAL LOADING-/UNLOADINGSYSTEM
© CARGOFLOOR.COM

B

Branco/transparente



Preto/transparente



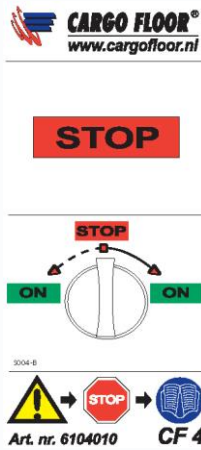
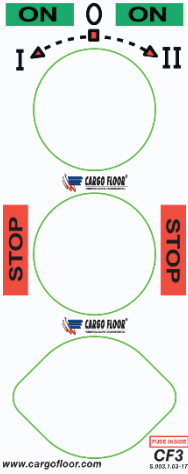
C

Autocolantes/decalques na caixa de controlo, apenas com os controlos B e E:

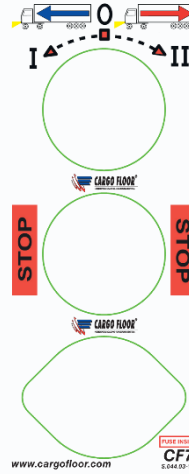


Autocolantes/decalques nos interruptores

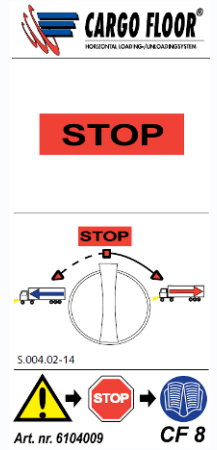
Interruptor Controlo B Interruptor Controlo B



Interruptor Controlo E



Interruptor Controlo E



D

Autocolantes/decalques na parte lateral do atrelado, junto à unidade de transmissão

A + B-control

E-CONTROL

CF100 SLL-3.1 max 175 bar [2600 psi]
CF3 LP2-4.9 max 150 bar [2200 psi]
CF500 SLC-3.9 max 225 bar [3300 psi]
CF800 HDC-4.7 max 170 bar [2500 psi]
CF800 HD-6 cyl. max 225 bar [3300 psi]

max 10 bar [145 psi]

P (M1) T (M2)

STANDARD
Optional wireless remote control

WWW.CARGOFLOOR.COM

CF500 SL-C max 225 bar [3300 psi]
CF100 SL-C max 175 bar [2600 psi]
CF3LP-2 max 150 bar [2200 psi]

max 10 bar [145 psi]

WARNING: KEEP CLEAR AT ALL TIMES !!

Apenas controlo A + B

NOTICE

1 = Unloading
0 = STOP
2 = Loading

WWW.CARGOFLOOR.COM

WARNING: KEEP CLEAR AT ALL TIMES !!

INSTRUÇÕES DE ELEVAÇÃO

Atenção!

Se o seu sistema foi fornecido com proteção da biela, esta proteção deve permanecer colocada até ao final do processo de montagem. Apenas pode ser removida imediatamente antes de entregar o atrelado ao cliente.



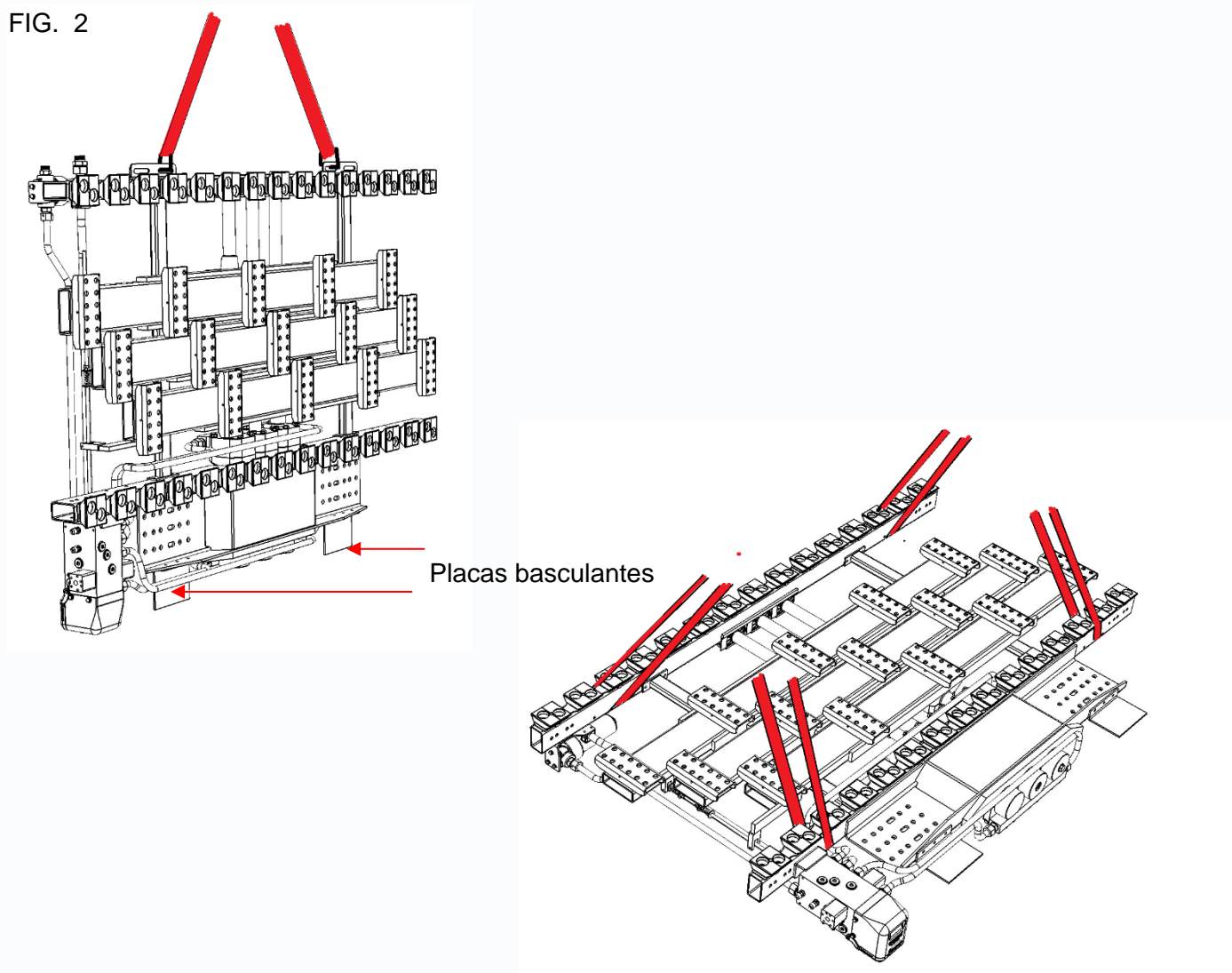
Aviso!

Não é permitido elevar o sistema Cargo Floor pelos cilindros, barras transversais móveis, válvulas ou tubos.

A elevação do sistema Cargo Floor deve ser efetuada através dos pontos de elevação, conforme demonstrado na figura 2. Deve ter o cuidado de utilizar o conjunto de ferramentas de elevação correto, de modo a não danificar os rolamentos e as condutas.

O sistema Cargo Floor pode ser montado diretamente no chassis. Deve ter-se especial cuidado na instalação do sistema Cargo Floor, a fim de garantir que o sistema não desliza, não representa perigo e não sofre quaisquer danos.

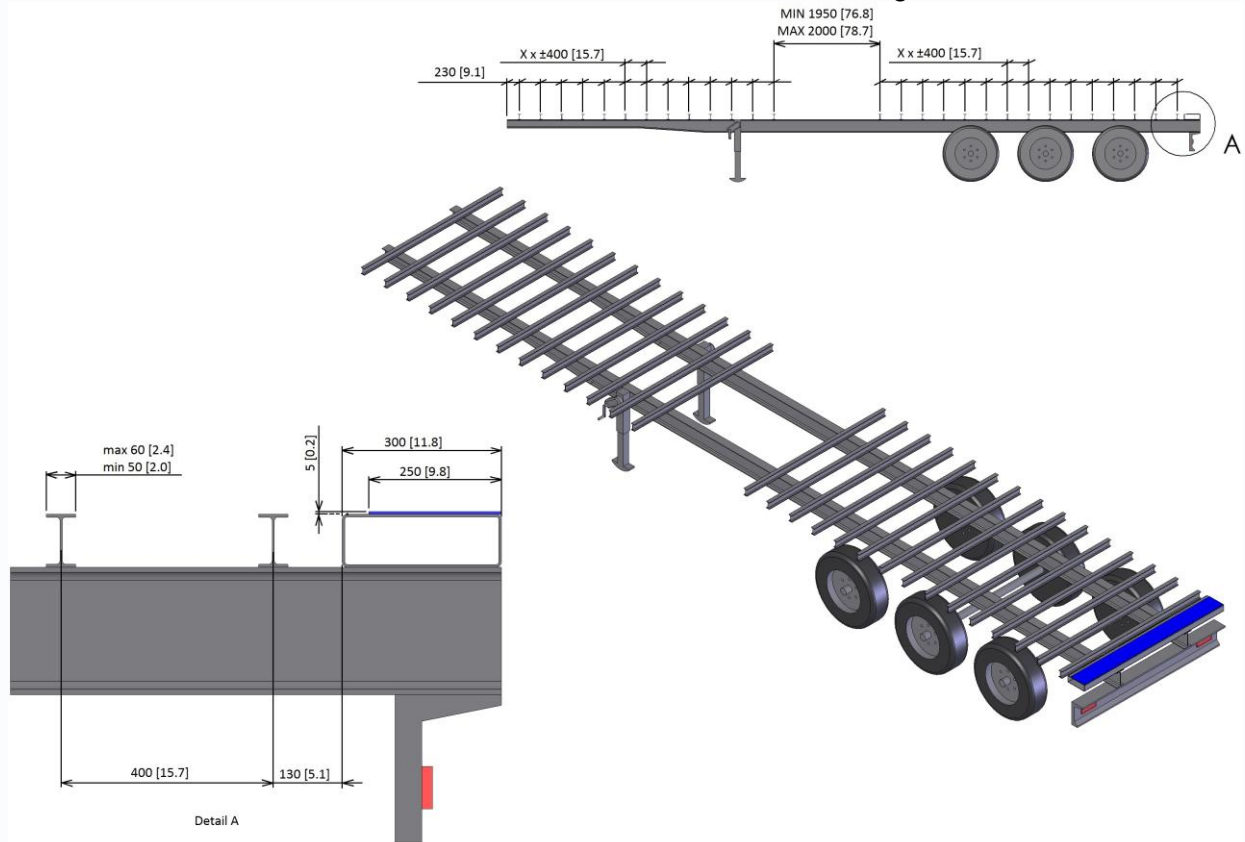
FIG. 2



O CHASSIS

Durante a instalação do sistema Cargo Floor, é essencial garantir que os pórticos assentam no chassis. Não deve verificar-se qualquer diferença na altura entre os pórticos para não impedir a instalação do sistema e afetar adversamente o funcionamento e vida útil do sistema Cargo Floor.

FIG.3



Quando se utiliza o rolamento de plástico no tubo retangular 40x25x2.

A flange superior da travessa pode ter, no máximo, 60 mm de largura e, no caso de uma travessa com facas, a flange superior deve sobressair, pelo menos, 7 mm acima da travessa do chassis. Se for este o caso, utilize o Cargo Twister WIDE 40/25 (n.º de peça [4107031](#)).

Se a flange da travessa for superior a 60 mm, mas inferior a 120 mm, pode ser utilizado o rolamento SPECIAL WIDE 40/25 (n.º de peça [4107034](#)).

Quando se utiliza a tira de rolamento de plástico.

A barra de suporte de plástico "Cargo Bulkmove" 3/156,8-H32 Vermelho (peça n.º [4107036](#)) pode ser montada em qualquer travessa de largura com uma medida mínima de 50 mm.

Observações: Aconselhamos vivamente a aplicação de uma viga transversal estável ao utilizar esta tira de suporte de plástico e também na área final a utilização de uma viga transversal adicional.

Consulte a figura 3 para obter informações sobre as posições das travessas para os vários tipos de sistemas Cargo Floor. Certifique-se de que existe espaço livre no centro do chassis para o sistema Cargo Floor.



Certifique-se de que escolhe o tipo de sistema correto*!

CF500 SLC **H 80** page S1-156,8 [6.2"] **H100** page S2-156,8 [6.2"]
 H120 page S3-156,8 [6.2"] **H140** page S4-156,8 [6.2"]

Para terminar a parte traseira do atrelado, é preciso criar uma superfície de suporte sólida e isolada. Isto pode ser realizado utilizando:

- um tubo
- ou folha de metal dobrada
- ou uma placa entre as barras transversais

Se for escolhida uma placa, esta não pode dobrar. Como tal, aconselhamos que a reforce. A superfície superior tem de ter uma profundidade de pelo menos 260 mm, a maioria dos fabricantes usa um tamanho fixo de 300 mm para esta estrutura. A placa de desgaste será eventualmente montada nesta.

O topo da superfície de suporte tem de ser exatamente da mesma altura que o topo das outras barras transversais no atrelado.

Deve ser colocada nesta placa/tubo uma faixa de desgaste de plástico de 2500 x 250 x 5 mm (número de artigo [4101007](#)). É importante que o topo desta faixa de desgaste seja instalado de forma bem justa contra a parte inferior dos perfis de plataforma móveis. Esta placa de plástico funciona como um rolamento, vedante e placa de desgaste por baixo dos perfis de plataforma. A função desta placa é desgastar, com base no facto de que um material mais macio irá desgastar e que um material mais duro não irá desgastar. Ao usar uma placa fabricada de um material mais duro que os perfis de plataforma, o material mais macio irá normalmente desgastar primeiro!



Atenção!

Não é aconselhável usar uma placa de desgaste de aço com perfis de plataforma do tipo XD! Devido a potenciais diferenças entre aço e alumínio, poderá ocorrer uma corrosão galvânica acelerada!

MONTAGEM DA FAIXA DE ROLAMENTO DE PLÁSTICO NAS PARTE POSTERIOR

Para conseguir uma vedação ótima e evitar o desgaste na parte inferior dos perfis de alumínio da plataforma ou da parte traseira, necessita de ser montada no lado de descarga uma faixa de rolamento de plástico (refª. [4101007](#)). Em alternativa, pode ser montada uma faixa de desgaste de aço inoxidável (refª. 4148012) na parte traseira a fim de a proteger contra o desgaste.

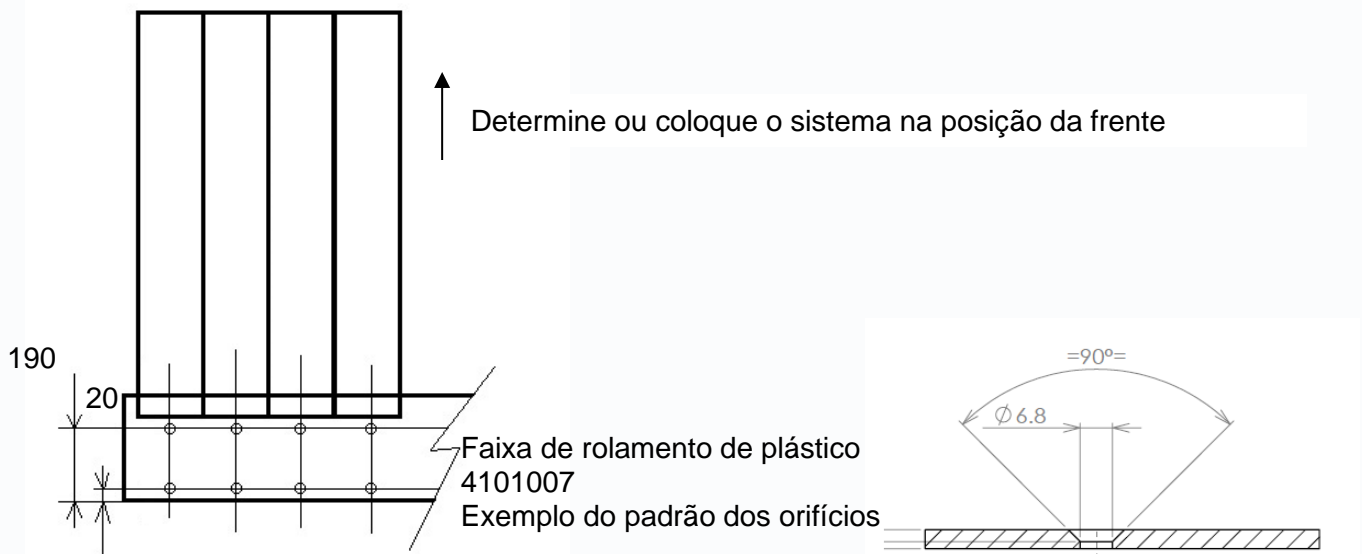
É possível montar esta faixa antes da montagem dos perfis da plataforma, bem como após estes terem sido montados.

Atenção: quando determinar a posição da faixa de desgaste de plástico, preste atenção se a porta está no interior ou exterior da parte traseira e monte firmemente a faixa na porta.

A largura da faixa de desgaste deve ter, no mínimo, 250 mm; o comprimento e a espessura dependem da sua estrutura. Para poder trocar facilmente esta faixa de rolamento de plástico, terá de ser montada na área livre do curso útil do sistema. Determine, ou desloque o sistema para a posição dianteira, os cilindros na posição totalmente para fora. Aperte a faixa de rolamento de plástico com rebites de cabeça embutida de 6,4 x 16,8 com um intervalo de 4 a 12 mm (refª. [5017003](#)), de modo a que não entrem em contacto com a plataforma móvel. A faixa de aço inoxidável já possui um padrão de orifícios.

Coloque uma pequena quantidade de vedante na parte traseira antes de montar a faixa de rolamento de plástico, prevenindo assim a corrosão e a acumulação de sujidade entre a faixa de rolamento de plástico e a parte traseira.

Depois de concluída a montagem da faixa de rolamento de plástico, sele completamente todas as arestas com vedante.

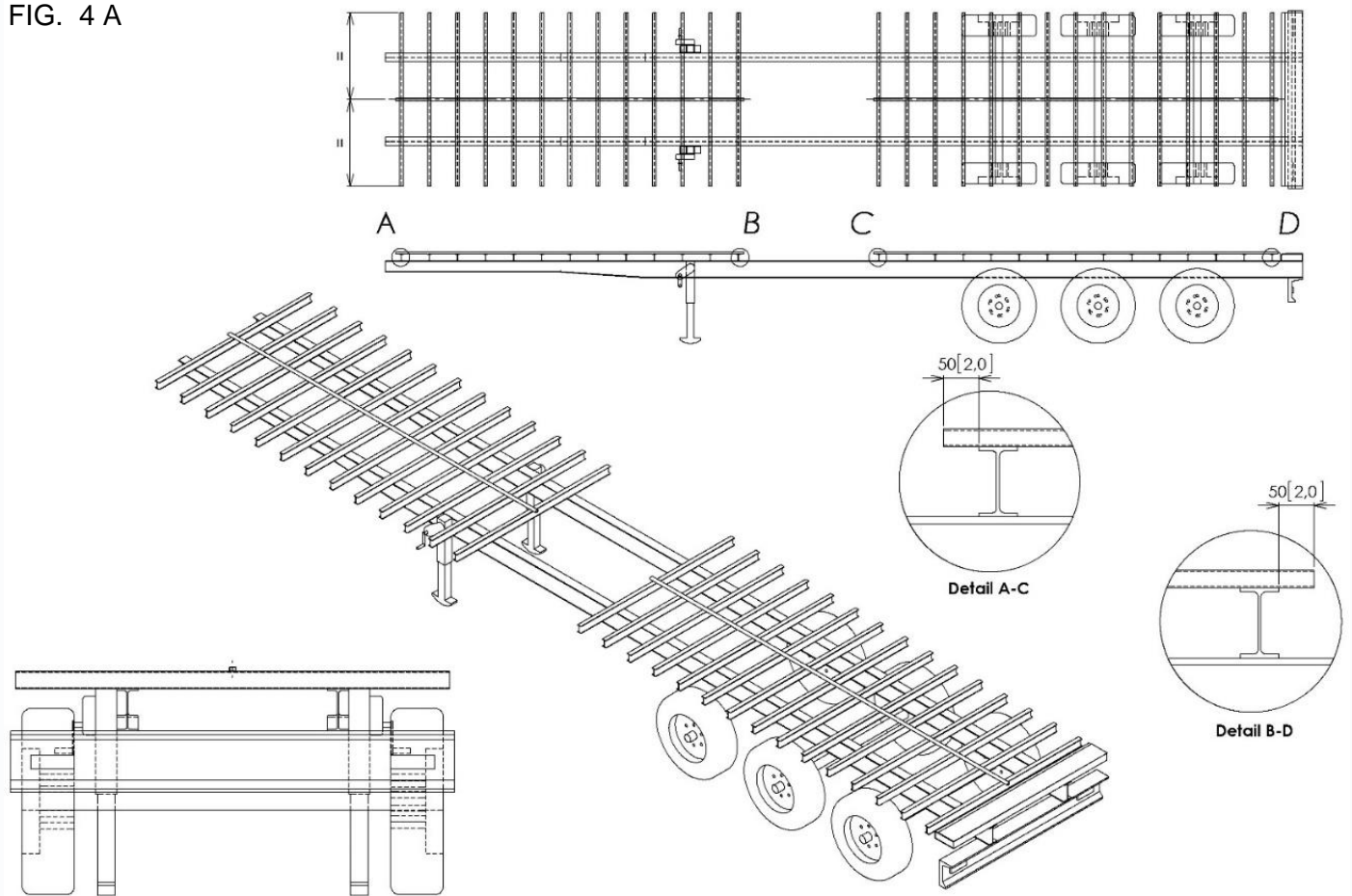


MONTAGEM DOS TUBOS RECTANGULARES (40X25X2)

É necessário instalar um tubo retangular, a todo o comprimento e ao longo da linha central exacta de cada uma das vigas transversais (fig. 4 A). Os tubos rectangulares têm de ser soldados com segurança em ambos os lados de cada viga transversal com uma soldadura de, pelo menos, 20 mm de comprimento e 5 mm de espessura (como mostra a figura 4 B).

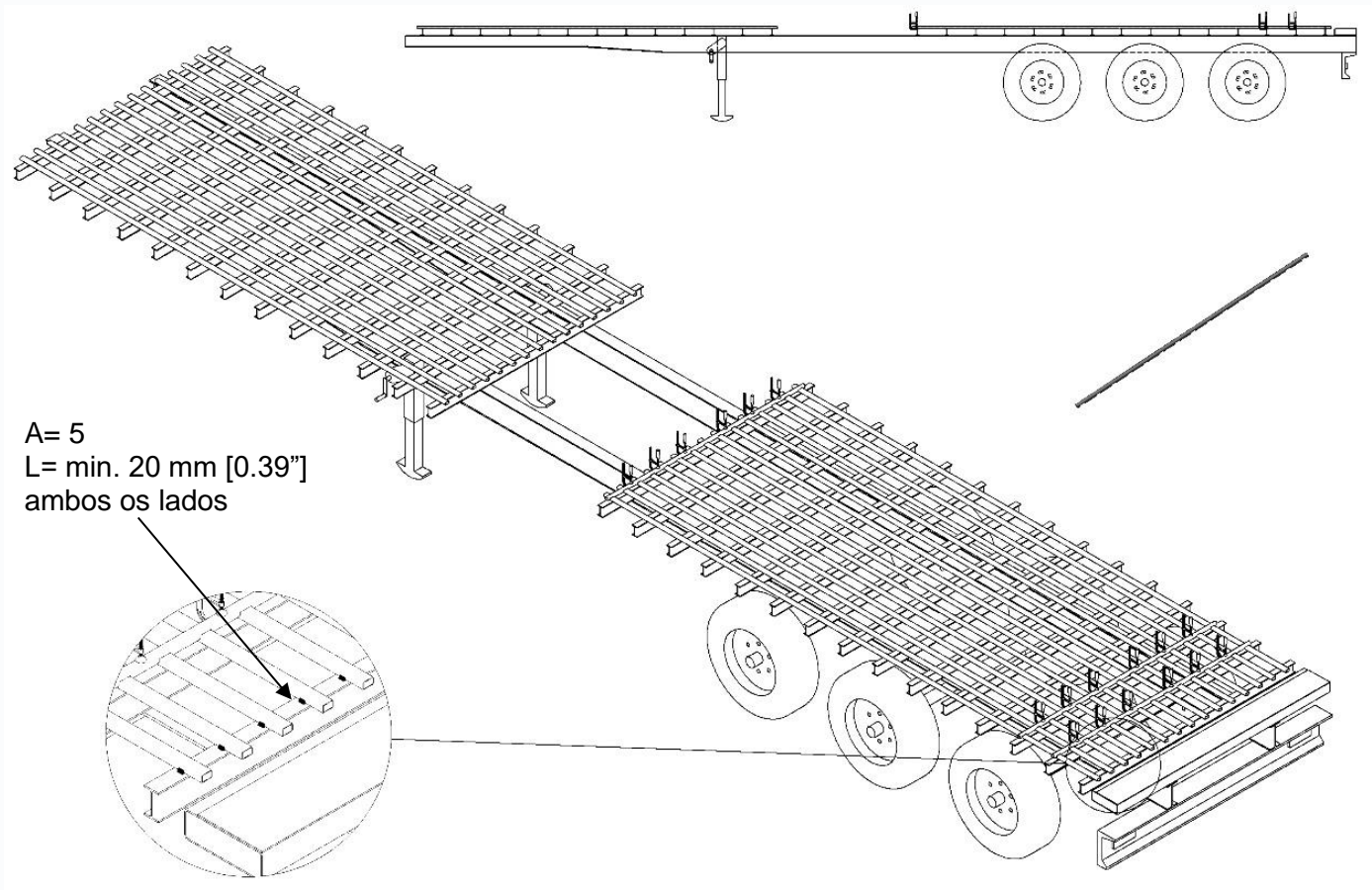
Tenha em atenção que as posições inicial e final do tubo sobressaem o suficiente (50 mm) para que o rolamento de plástico (Cargo Twister WIDE 40/25, peça n.º [4107031](#)) possa ser montado nesse local. (Na fig. 4 A, estes são os detalhes A-C e B-D.) Este tubo é utilizado como referência para a montagem dos outros tubos com a ajuda dos três gabaritos de soldadura fornecidos.

FIG. 4 A



Após este passo, é necessário montar os restantes tubos de forma idêntica ao tubo intermédio. Utilize os posicionadores (3 peças, Ref.ª 9112008) para o posicionamento correto destes tubos. Todos os tubos rectangular devem ser colocados nos posicionar por um lado e na mesma direção. O posicionador deve ser bem fixado à barra transversal, de modo a que não existam diferenças na altura dos tubos rectangular. Consulte a figura 4B relativamente ao posicionamento e utilização dos posicionadores.

FIG. 4 B



MONTAGEM DA BARRA DE SUPORTE DE PLÁSTICO “CARGO BULKMOVER”

Ao utilizar a barra de suporte de plástico “Cargo Bulklover” 3/156,8-H32 Vermelho (peça n.º [4107036](#)), deve verificar previamente se a altura corresponde à altura do sistema de acionamento. Cada calha tem, na parte inferior, deslizadores de posicionamento, pelo que pode ser montada facilmente e em paralelo com a barra transversal. Além disso, a tira foi construída de forma a que o perfil do chão possa ser encaixado a partir de cima.

5 peças de tiras de plástico para rolamentos são montadas uma ao lado da outra numa barra transversal. A linha central do bloco no meio da tira tem de ser montada na linha central do chassis. As linhas centrais das tiras de plástico estão indicadas nas mesmas.

Ao montar as quatro tiras exteriores, é necessário medir novamente a partir da linha central até à linha central do bloco no meio da tira, ou utilizar o gabarito de posicionamento 15/156,8 “Bulklover” (peças n.º 9111206).

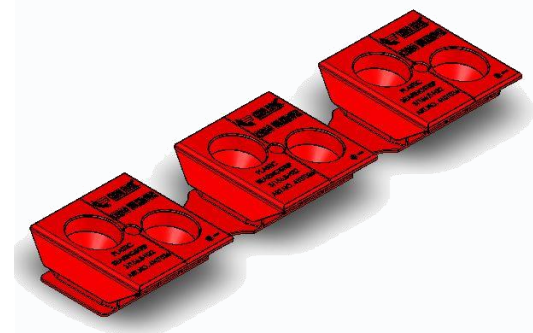
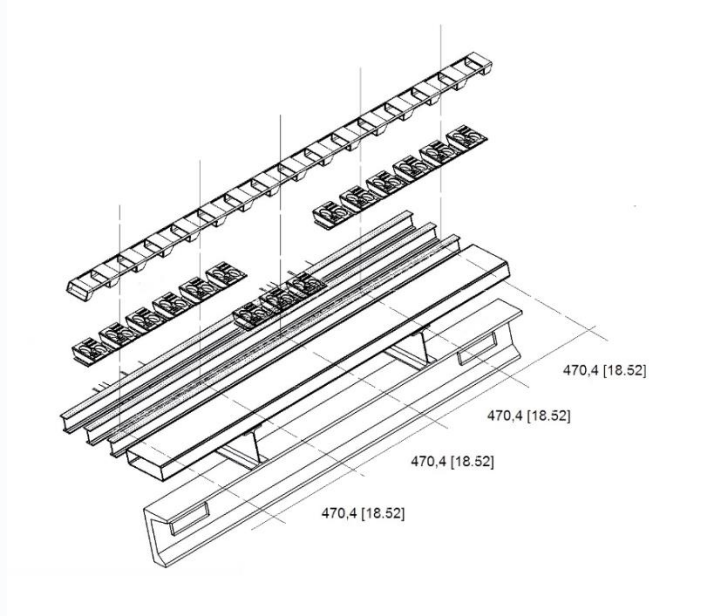
Aconselhamos a utilização de uma travessa com um rebordo superior de, pelo menos, 50 mm. Cada tira de plástico deve ser fixada com os seis pontos de montagem disponíveis.

Nota:

Quando utilizar esta tira de plástico, recomendamos vivamente que utilize uma barra transversal estável e que se certifique de que a estrutura inferior é suficientemente forte. Para o alinhamento, aconselhamos a utilização do nosso dispositivo de montagem, peças n.º. 9111206.

Pontos de atenção:

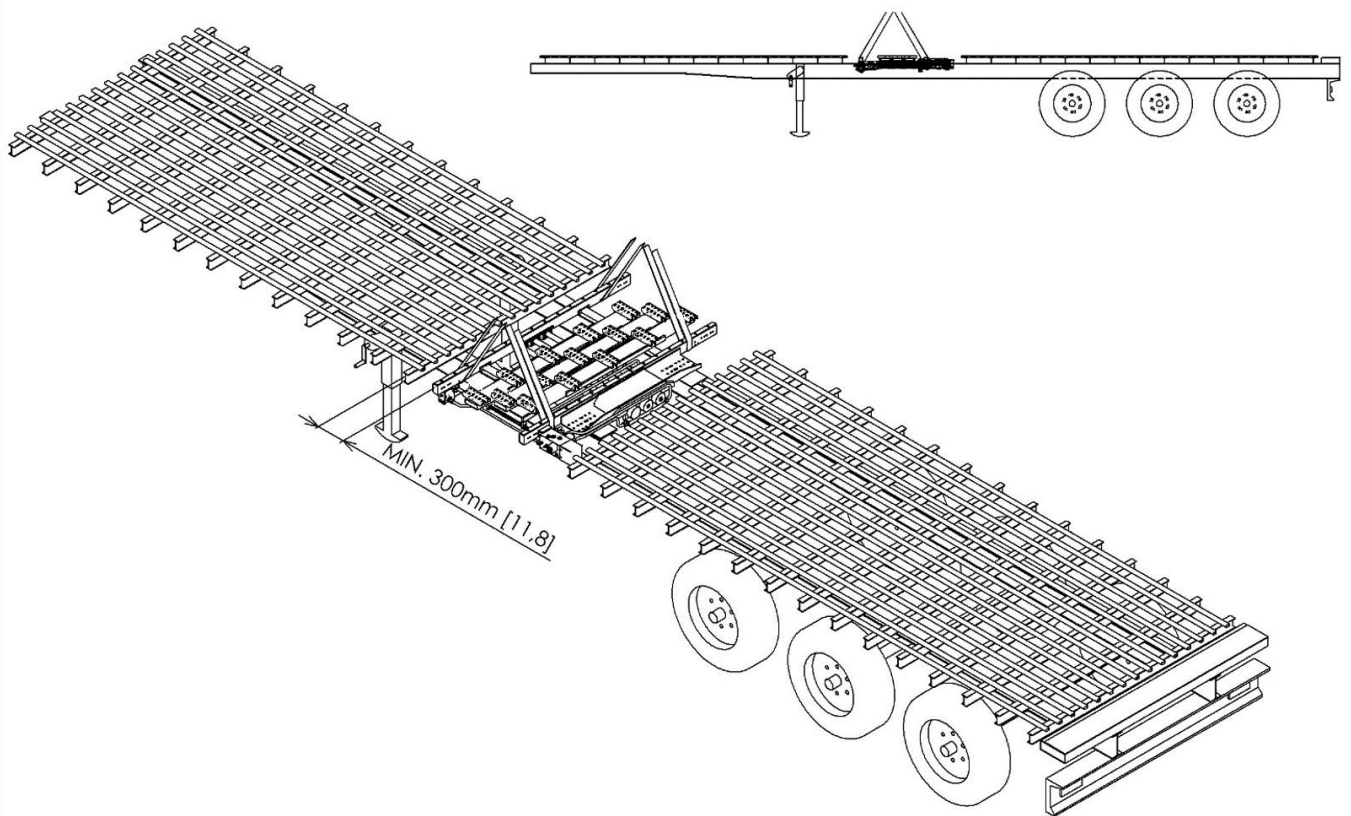
- Determinar a linha de centro
- Montar a linha central da faixa intermédia - linha central
- Utilizar todos os orifícios de montagem disponíveis
- Na parte traseira, pode ser utilizada uma barra transversal adicional



POSICIONAMENTO DO SISTEMA

Os [procedimentos de elevação](#) devem ser analisados antes de colocar o sistema CF500 SLC BULKMOVER. O sistema CF500 SLC BULKMOVER pode agora ser colocado na abertura adequada no chassis / quadro (ver a figura 5), **tendo em conta que as bielas devem sempre ficar orientadas na direção do taipal dianteiro.**

FIG. 5



AJUSTE DA ALTURA E ALINHAMENTO DO SISTEMA CARGO FLOOR

Ajuste da altura

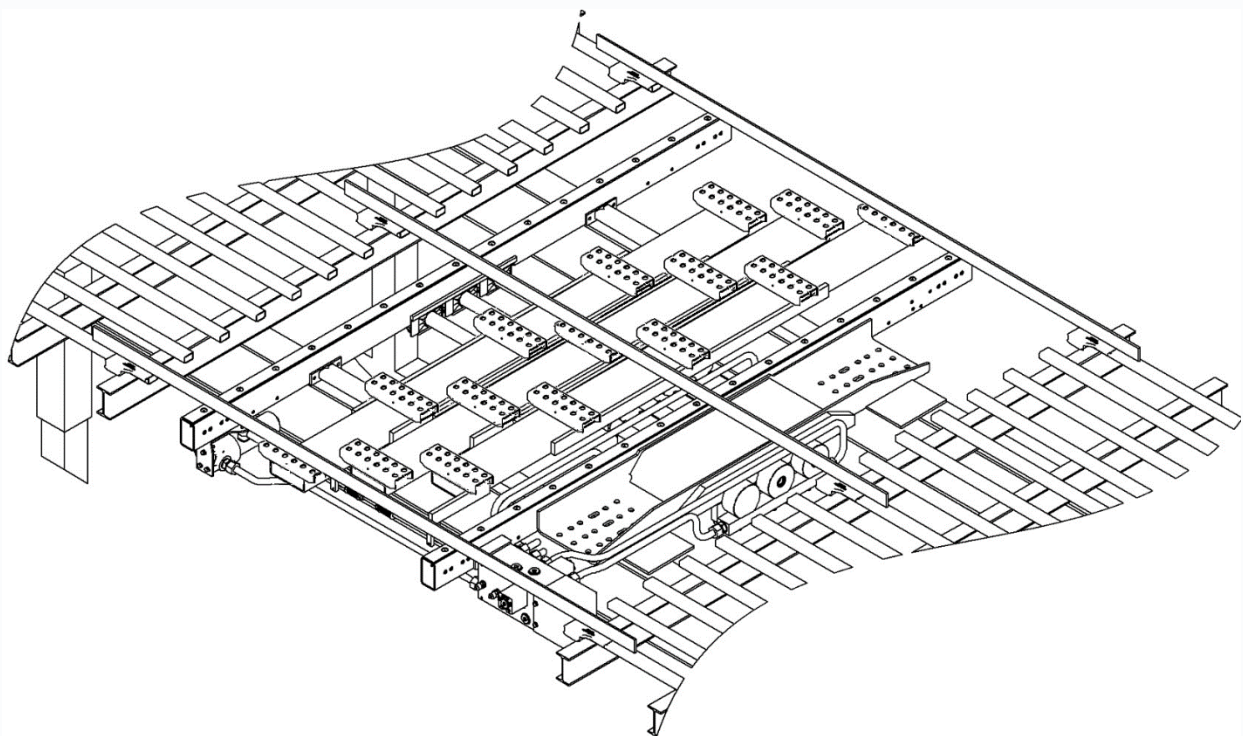
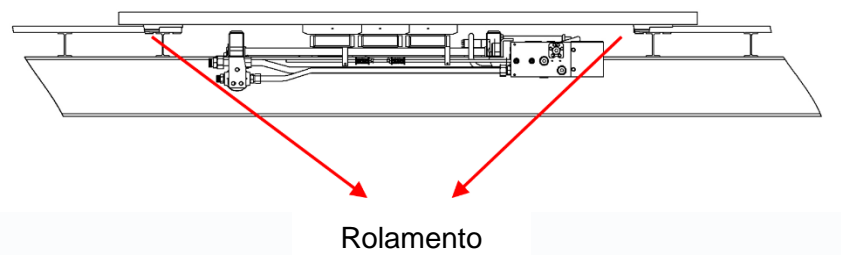
O sistema Cargo Floor deve estar à mesma altura da chumaceira montada nos pórticos. A parte superior do perfil em U da barra transversal móvel (fixações em U para os perfis da plataforma, ver a figura 6) é a referência. Qualquer espaço adicional criado entre o chassis / quadro e a parte inferior do sistema Cargo Floor deve ser preenchido.

Alinhamento

É extremamente importante que o sistema Cargo Floor esteja alinhado de forma exata com o rolamento de plástico. Para tal, é utilizada a biela do cilindro intermédio como referência. A linha central do dedo da barra transversal móvel (fixação em U para os perfis da plataforma) deve estar alinhada de forma exata com a linha central do rolamento de plástico instalado nos pórticos.

É recomendado que prenda de forma segura o sistema Cargo Floor quando estiver posicionado corretamente.

FIG. 6



FIXAÇÃO DO SISTEMA

Após o sistema Cargo Floor ter sido posicionado corretamente, pode ser fixado ao chassis soldando ou aparafusando.

Aparafusar (ver a figura 7 e 8), Kit de montagem Cargo Floor (CF500/CF600), Ref.ª 6404036

Os orifícios no chassis devem corresponder aos orifícios de montagem na ponte traseira e no tubo da frente do sistema Cargo Floor. Devem ser utilizadas 6 porcas por cada lado da ponte traseira (ver a figura 7) e 1 porca por cada lado na denominada ponte dianteira. Tal resulta num total de 14 ligações com parafusos. Cada porca tem de ser fixada com um espaçador ou porca dupla (1 porca e 1 porca autoblocante) (ver a figura 7).

Todos os parafusos devem cumprir as seguintes especificações:

14 peças, M16x80 ELVZ (DIN931-10.9). Qualidade 10,9.

14 peças, porca M16. Qualidade 10

14 peças, porca autoblocante/porca

28 peças, anilha Ø 30 / Ø 17, espessura de 3 mm (DIN125)

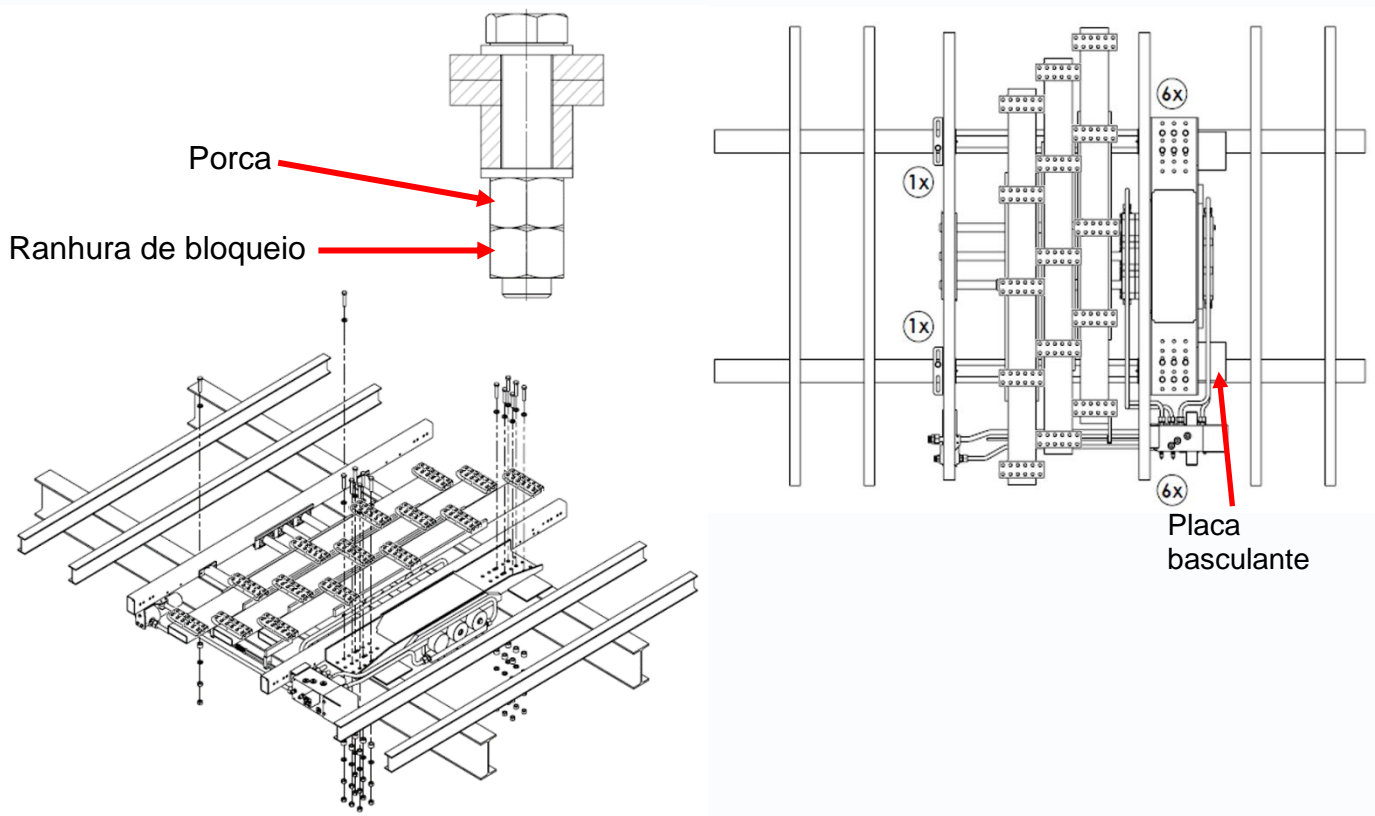
14 peças, espaçador ST52-3 Ø 30 / Ø 17, comprimento de 20 mm.

8 peças, anilha de 8 peças para pino de mola com ranhura pesada Ø 40 / Ø 17 x 6 zincada 200 HV

Quando há um furo de fenda no sistema, a anilha para o pino de mola de fenda pesada passa por baixo da cabeça do parafuso.

Como alternativa aos espaçadores, recomendamos que para um chassis de alumínio, seja utilizada uma tira (20 mm de espessura) com o padrão de orifício correspondente.

O binário das porcas M16 é de 300 Nm.



Soldadura (ver a fig. 8)

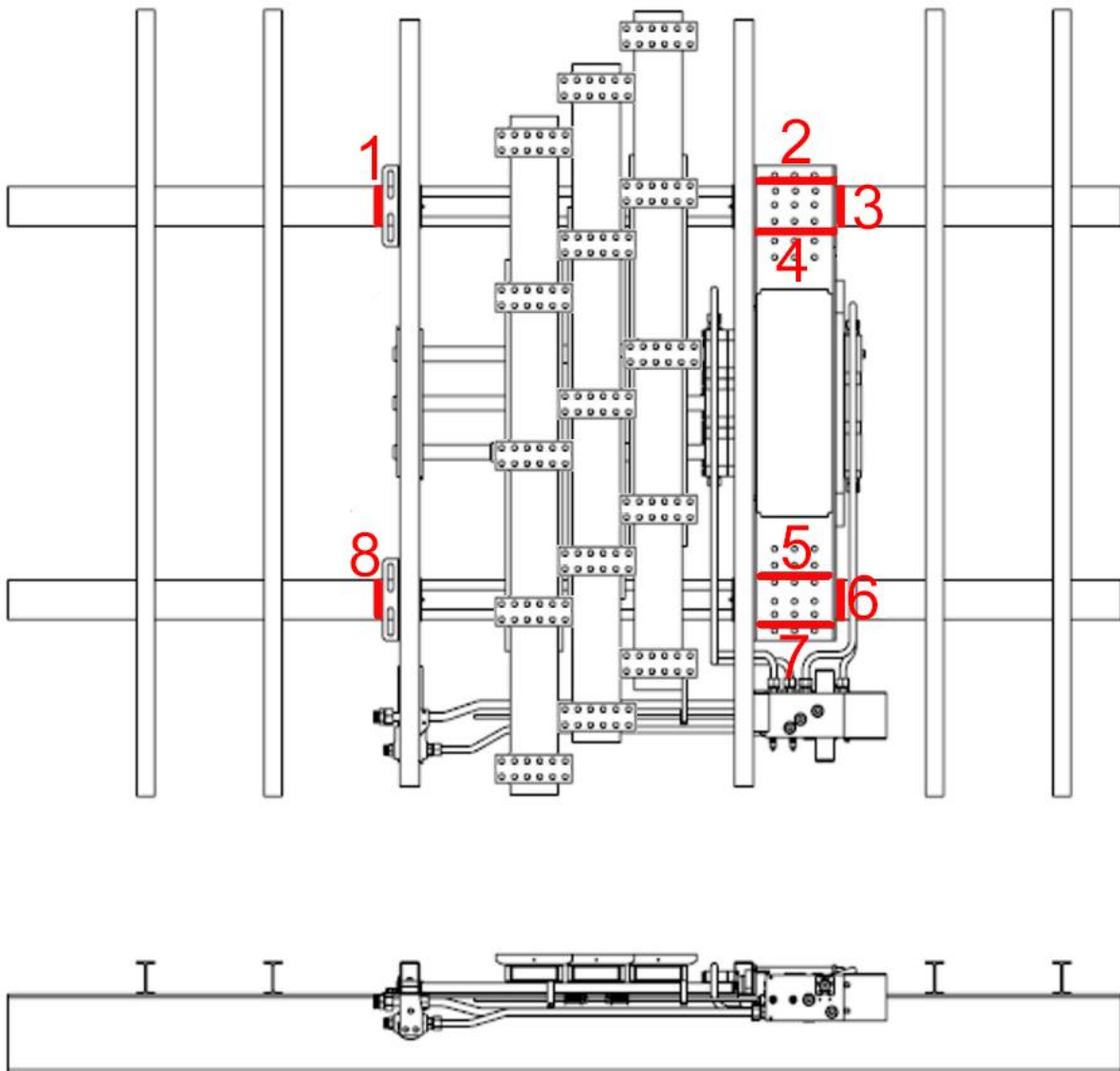
Devem ser efetuadas soldaduras de boa qualidade e com os comprimentos adequados nos pontos indicados no esquema (figura 8). A soldadura deve ter uma largura mínima de 10
Não é necessário reforçar o sistema Cargo Floor.

Atenção!

Se o sub-quadro for revestido a zinco (opcional), é necessário remover o revestimento de zinco das superfícies a soldar.

FIG . 8

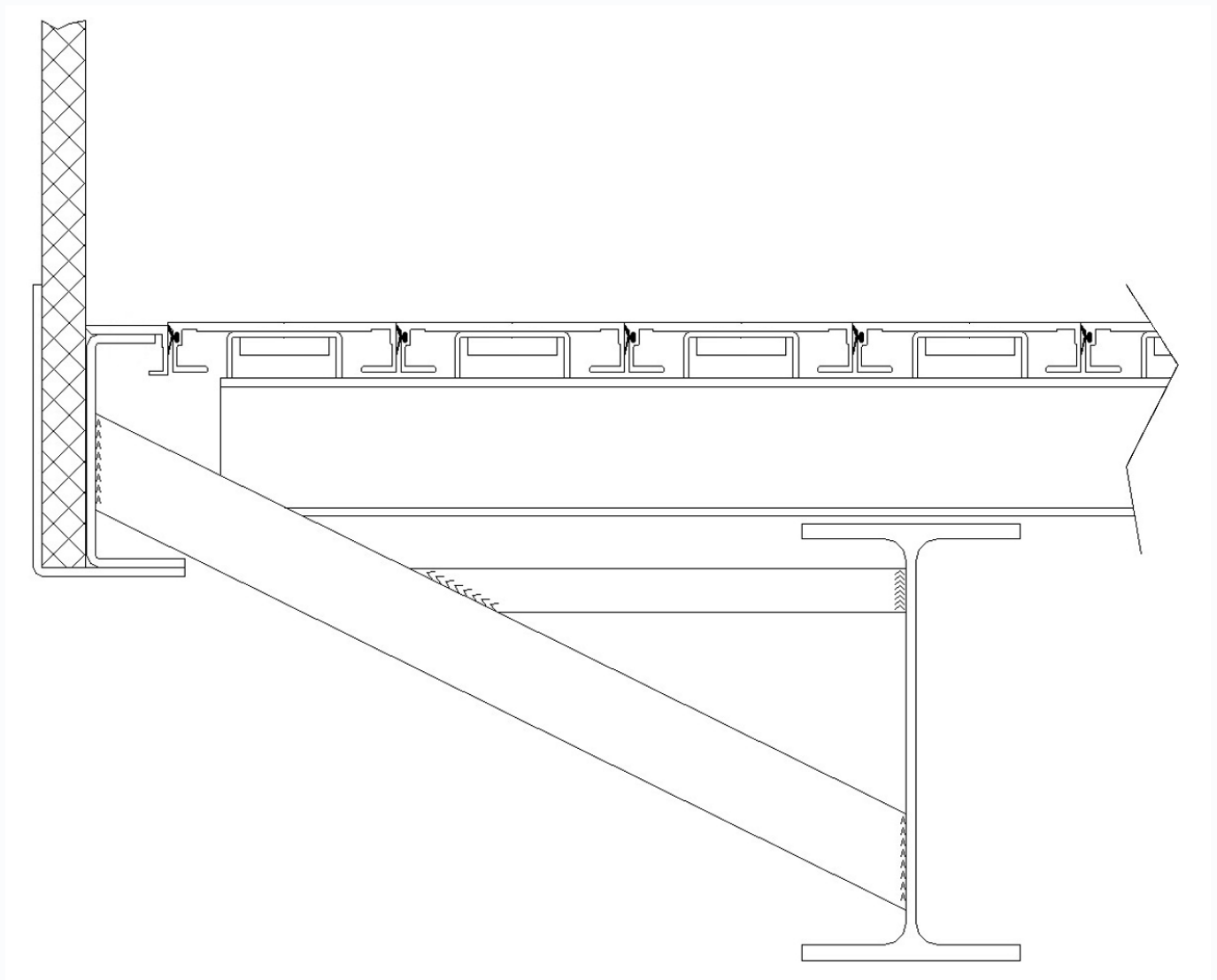
Soldar as 8 soldaduras a todo o comprimento.



FIXAÇÃO DAS PAREDES LATERAIS

As paredes laterais do sistema Cargo Floor não têm suporte, dado que não são utilizados pórticos. Tal pode resultar em deformações nas paredes laterais quando o sistema é carregado em demasia. Esta situação pode ser evitada fixando as paredes laterais ao chassis. A figura 9 demonstra como isto pode ser feito.

FIG. 9



LIGAÇÃO DO SISTEMA HIDRÁULICO

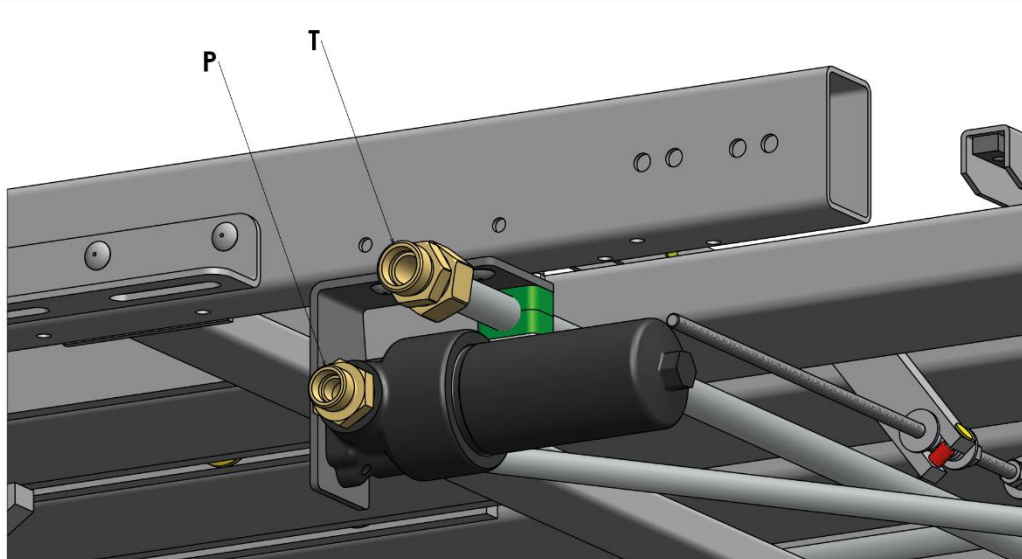
O sistema Cargo Floor é fornecido, como padrão, com um filtro de pressão já instalado na ponte dianteira (ver a figura 10). Existe um tubo de pressão hidráulica (Ø 20 x 2 alimentação de 16 mm) já instalado da válvula de controlo ao filtro de pressão. O canal de admissão do filtro de pressão é fornecido com um adaptador de roscar reto de 1" x 20 mm. Junto a este, encontra-se um tubo de retorno hidráulico (Ø 25 x 2,5 alimentação de 20 mm) instalado da válvula de controlo à ponte dianteira, terminando numa peça de conexão reta de 25-25 mm. Pode ligar as mangueiras hidráulicas necessárias (não incluídas na embalagem fornecida) diretamente a estes conectores (neste caso, os tensores e anéis de corte fornecidos não são necessários). Se instalar um tubo hidráulico em vez de mangueiras hidráulicas, poderá utilizar os tensores e os anéis de corte.

⚠ Importante: a ligação errada da pressão e do retorno provocará um funcionamento incorreto e danos no sistema.

Todos os componentes hidráulicos têm de ser cuidadosamente limpos antes de serem ligados, garantindo que não ficam a faltar tampas de vedação e desperdícios de limpeza. Tente utilizar o menor número de conectores angulados (retos) possível (estes poderão provocar a diminuição de pressão ou acumulação da pressão de retorno).

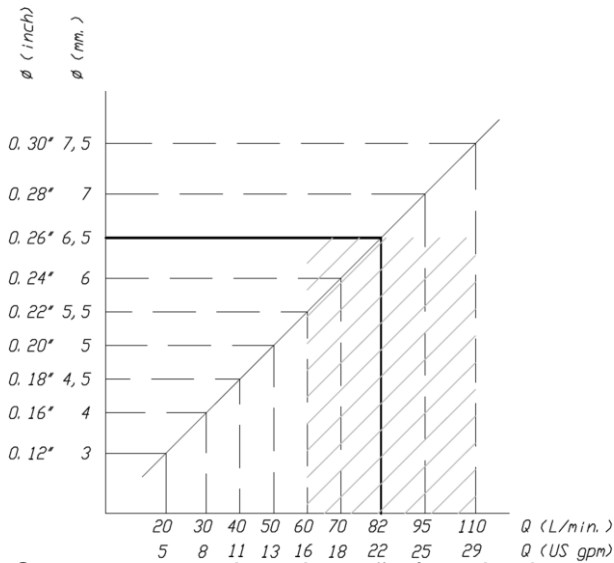
Depois de ligar o sistema, este não pode ser utilizado. A sua utilização apenas pode ocorrer no momento em que a montagem do atrelado e da plataforma estiverem concluídos!

FIG. 10



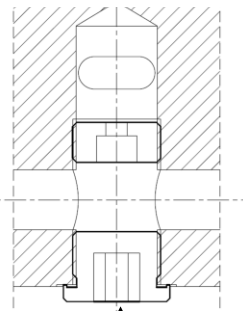
ESTRANGULADOR

Se o sistema E-controlled Cargo Floor for operado por diferentes tipos de bombas ou por uma bomba com um reduzido caudal de óleo, poderá ter de montar outro tipo de estrangulador.



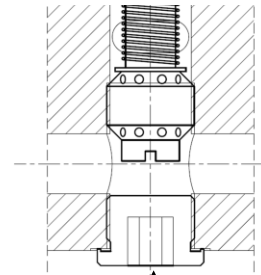
Os pontos a sombreado estão fora do alcance do estrangulador padrão.

Estrangulador padrão
DIN 906-5.8-3/4"



PB

Estrangulador variável
Referência
7370106



PB

Estrangulador

Existe um estrangulador padrão de 6,5 mm montado de série no canal PB da válvula de controlo E. Este estrangulador permite o correto funcionamento da válvula de controlo E. Este estrangulador padrão é adequado para um nível de caudal de óleo de 60 a 110 litros por minuto. A função da válvula de controlo pode ser afetada por um desvio deste nível de caudal de óleo. O diagrama de caudal de óleo indica o nível de caudal de óleo necessário em cada abertura. É possível regular mudando apenas o diâmetro do estrangulador.

As consequências conhecidas de um diâmetro incorreto do estrangulador são:

- Fluxo de óleo demasiado baixo: êmbolo operacional de carga/descarga não funciona; o sistema perde a pressão;
- Fluxo de óleo demasiado elevado: ruído no sistema, elevada dissipação de calor e perda de capacidade.

Estrangulador independente do caudal

Opcionalmente, pode ser fornecido um estrangulador independente de caudal (estrangulador variável, referência 7370106). O estrangulador padrão montado pode simplesmente ser substituído por este. Pode remover a tampa do canal PB (chave Allen de 12 mm). Depois, desaparafuse o estrangulador e tire-o do canal com a chave Allen de 12 mm. Aparafuse o novo estrangulador variável no canal e aperte com a mão (cerca de 15 Nm). Aperte novamente a tampa no canal PB (chave Allen de 12 mm) e aperte com a mão (cerca de 15 Nm). Deixe a plataforma trabalhar (carga e descarga) para verificar se está tudo a funcionar corretamente e não existem fugas. O estrangulador variável tem uma gama de caudal de 20-120 l/min $\pm 10\%$ utilizando um VG32 e é adequado para uma pressão de funcionamento máxima de 225 bar.



Importante: a ligação errada da pressão e do retorno provocará um funcionamento incorreto e danos no sistema.

Controlo B

Outra possibilidade de ser independente de um caudal de óleo variável é a utilização de um controlo B. Com o controlo B, a direção de carga/descarga é determinada por um manípulo.

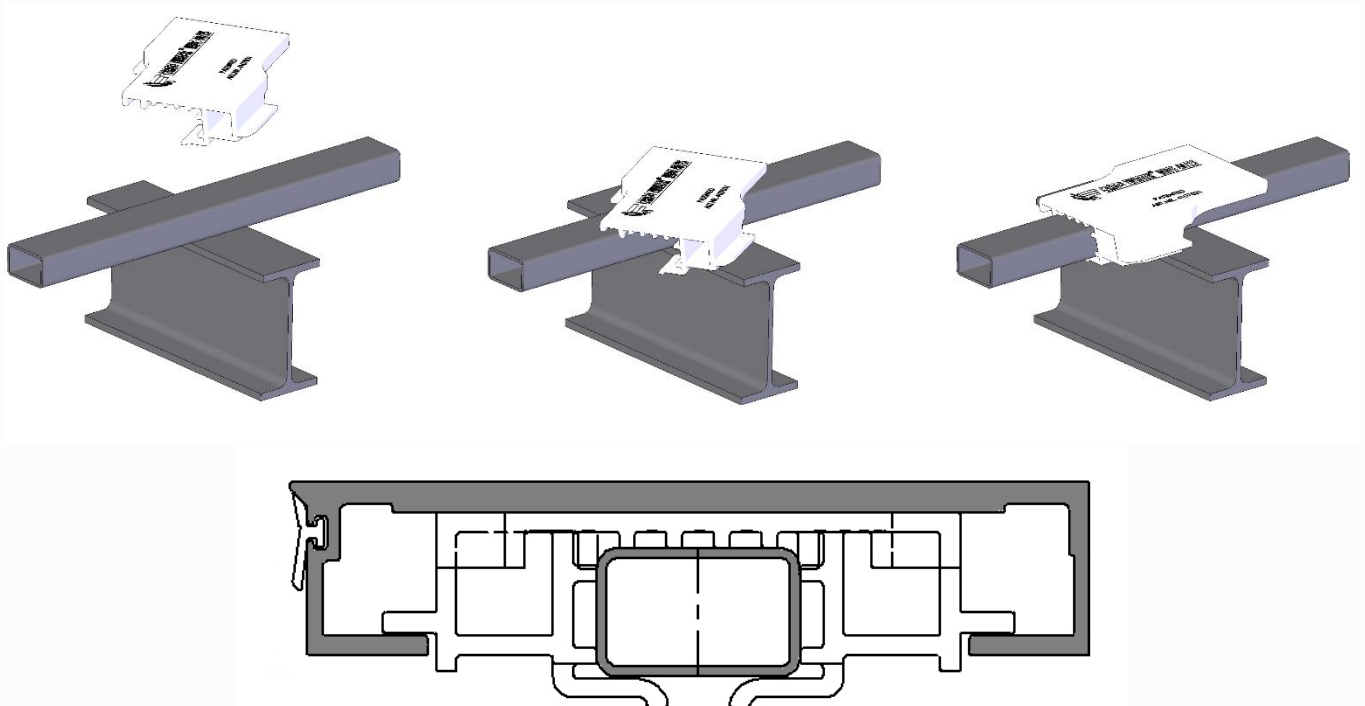
MONTAGEM DA CHUMACEIRA DE PLÁSTICO “CARGO TWISTER WIDE 40/25”

Depois de os tubos rectangulares (40x25 mm) serem pintados com spray (tenha atenção para que os tubos não sejam pintados com demasiada espessura e para que não fiquem com gotas), os rolamentos de plástico podem ser montados.

Isto pode ser feito facilmente com uma mão, sem quaisquer ferramentas, no Cargo Twister WIDE 40/25 patenteado e único. Em cada travessa, o Cargo Twister WIDE 40/25 é colocado diagonalmente sobre o tubo rectangular e a chumaceira é rodada (torcida) um quarto de volta, de modo a que os pés da chumaceira de plástico se movam sob o tubo rectangular e se ouça um clique (fig. 13).

Se tiver barras transversais com uma flange superior a 60 mm, o Cargo Twister WIDE não pode ser montado e, em seu lugar, deve ser montado o rolamento SPECIAL WIDE 40/25. O rolamento SPECIAL WIDE pode ser utilizado com flanges até uma largura de 120 mm.

FIG. 13



MONTAGEM DA CHUMACEIRA DE PLÁSTICO E DA CHUMACEIRA ANTI-ELEVAÇÃO ESPECIAL WIDE 40/25

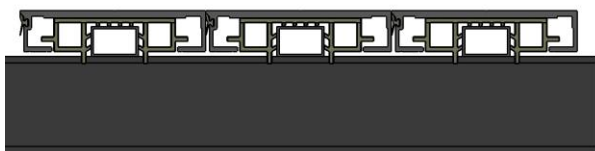
Depois de os Cargo Twisters WIDE terem sido montados, os espaços entre eles podem ser preenchidos com o rolamento SPECIAL WIDE 40/25. Este rolamento destina-se a travessas mais largas do que 60 mm mas mais pequenas do que 120 mm.

A montagem da chumaceira SPECIAL WIDE 40/25 (fig. 15), única e patenteada, é simples e pode ser efectuada sem ferramentas e apenas com uma mão. Coloca-se um rolamento SPECIAL WIDE 40/25 (peça n.º [4107034](#)) sobre o tubo retangular e empurra-se para baixo. Devido à forma do rolamento, este permanecerá no seu lugar.

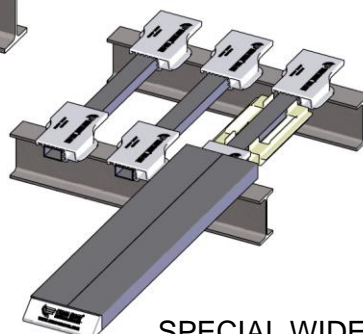
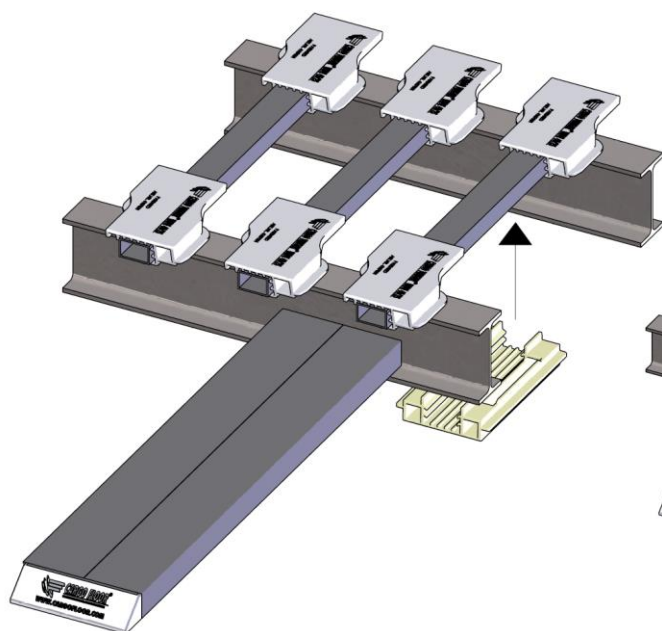
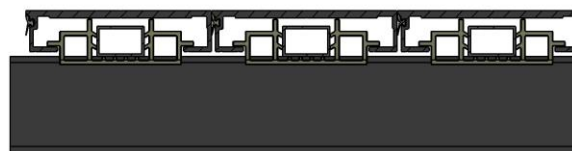
A última abertura nas portas do reboque deve estar equipada com 1 fila de anti-levantamento. Também pode utilizar o rolamento SPECIAL WIDE 40/25 para este efeito, o efeito antielevação dos perfis é conseguido montando este rolamento ao contrário (fig. 14).

FIG. 14

SPECIAL WIDE Rolamento 40/25
Utilizado como rolamento

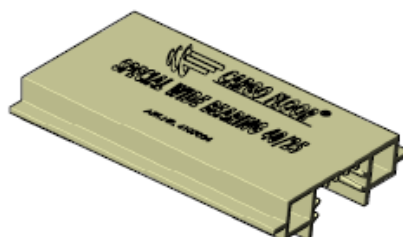


SPECIAL WIDE Rolamento 40/25
Utilizado como anti-levantamento



SPECIAL WIDE Bearing 40/25
Utilizado como anti-levantamento

FIG. 15



CORTE DOS PERFIS DA PLATAFORMA PARA AJUSTAR O TAMANHO

Antes de começar: certifique-se de que todos os perfis estão voltados na mesma direção e para o mesmo lado quando forem colocados dentro do veículo. Tal irá evitar erros de medição.

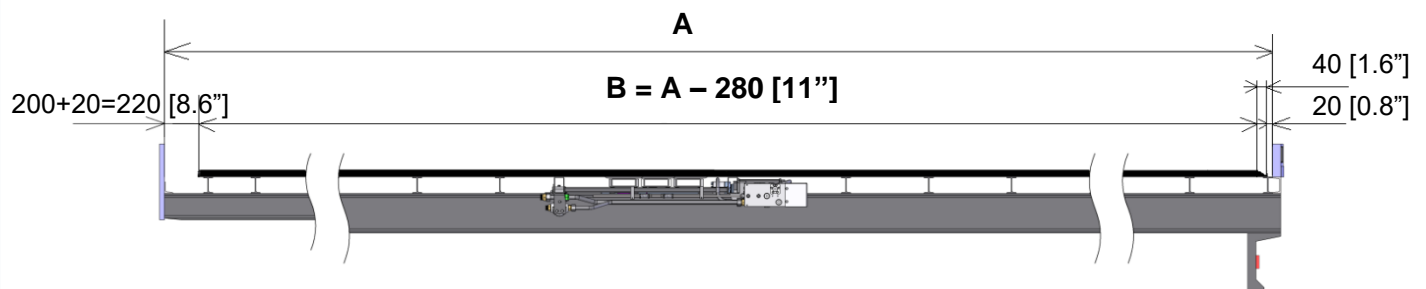
Os perfis da plataforma de alumínio podem ser cortados no tamanho adequado, de acordo com a tabela (consulte a figura 16) depois de o rolamento de plástico ser montado.

Preste atenção ao facto de os perfis da plataforma terem de ser mais curtos do que a medida interior da estrutura e tenha em conta se a porta se encontra dentro ou fora da porta traseira.

Deve deixar-se um espaço de 40 mm na parte traseira para o comprimento da extremidade.

Deve deixar-se um espaço de 20 mm na parte frontal e traseira da estrutura.

FIG. 16



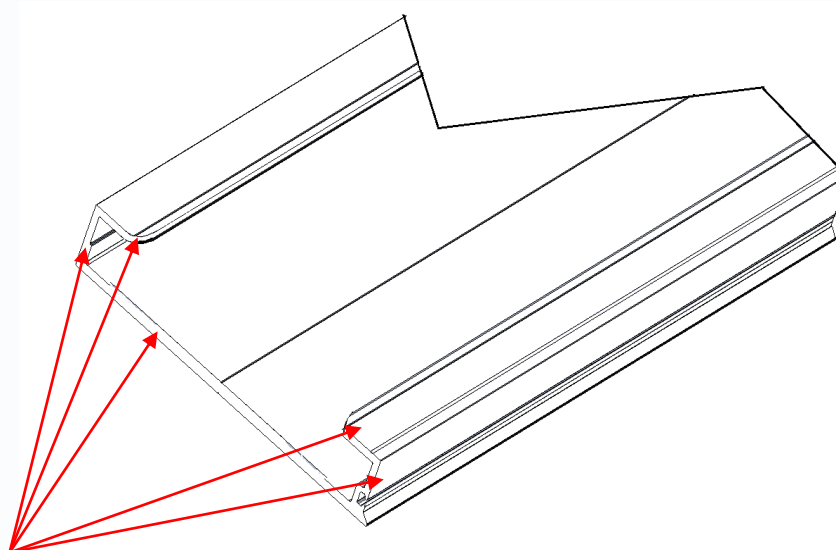
ARREDONDAR PERFIS

Após cortar os perfis da plataforma no tamanho correto, é necessário arredondá-los (biselá-los) na parte dianteira, conforme a figura 17, de modo a assegurar que o perfil da plataforma é guiado sem obstáculos enquanto desliza para dentro e evitar danos no rolamento de plástico.

Para facilitar a montagem, o lado arredondado (biselado) deve colocar-se na direção de montagem do veículo.

Para a próxima etapa, deixe os perfis permanecerem de baixo para cima (para os furos).

FIG. 17



Arredondar a parte da frente
Ambos os lados

DETERMINAR A POSIÇÃO DOS ORIFÍCIOS NOS PERFIS

Primeiro, é necessário determinar a posição dos orifícios nos perfis, ver fig. 19.

Verifique se os cilindros estão totalmente retraídos. Pode verificar isto da seguinte forma: as extremidades das hastes do pistão não podem sobressair do bloco de guia para a barra de cilindros mais do que 5-10 mm. [0.20-0.39"].

A posição do primeiro furo é determinada medindo a distância entre o interior do lado da porta e o primeiro furo da travessa móvel de perfil em U do terceiro grupo. Desta medida, deduzem-se 60 mm [2,4"] e, com isso, determina-se a medida A.

Coloque uma marca no lado inferior dos 5 perfis do 3º grupo no local deste primeiro furo.

Com o perfil XHDI e HD, tenha em conta que, do lado esquerdo ou direito, é necessário montar um perfil de vedação dupla (=DS). Ao marcar os furos do grupo que terá o perfil de vedação dupla, este grupo precisa de ter menos 1 perfil padrão. (Significado: os 15 perfis são divididos em 1 grupo de 4+1 perfis (DS) e 2 grupos de 5 perfis).

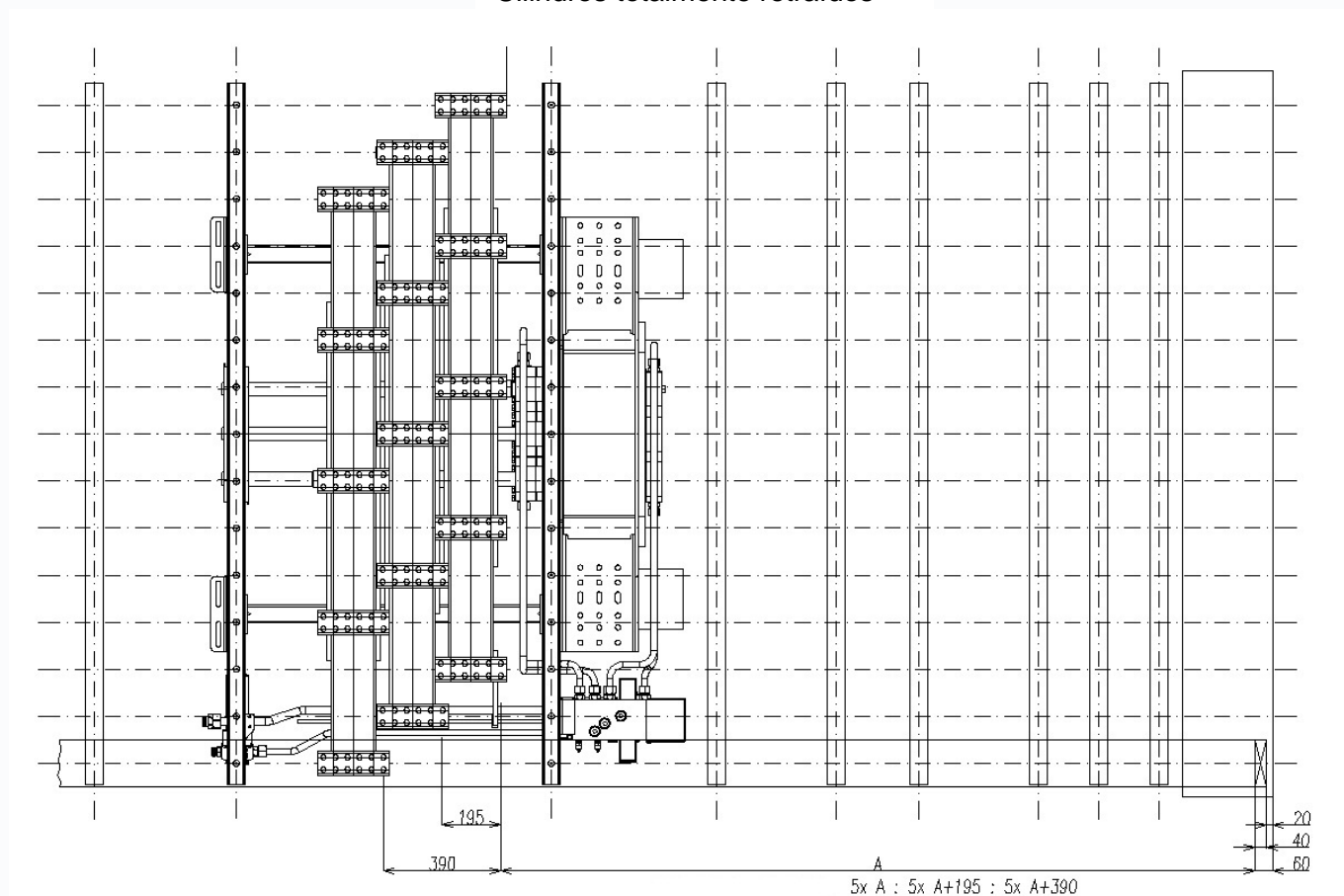
Os 5 perfis do grupo 3 terão o padrão de orifícios da medida A.

Os 5 perfis do grupo 2 terão o padrão de furo na medida A + 195 mm [7.7"].

Os 5 perfis do grupo 1 terão o padrão de furo na medida A + 390 mm [15.4"].

FIG 19

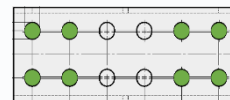
Cilindros totalmente retraídos



FURAÇÃO DOS PERFIS DA PLATAFORMA

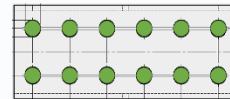
Usar os parafusos 8xM12

Se o sistema for uma versão padrão CF500 SLC 15/156,8 pode usar oito parafusos por perfil em U. São usados os quatro orifícios laterais.



Usar os parafusos 12xM12

Se o sistema for uma versão "Power Speed" ou se for usada numa aplicação estacionária, têm de ser usados 12 parafusos.



- Coloque todos os perfis da plataforma com as ranhuras de vedação na mesma direção antes de iniciar a perfuração.
- Preste especial atención, si existen, a que los perfiles de junta doble estén en el extremo izquierdo o derecho. Esto coincide con el patrón de agujeros para el primer o último travesaño móvil.
- Em seguida, faça o número de orifícios necessários, de acordo com a figura 19, para os perfis da plataforma por barra transversal utilizando o modelo de perfuração da Cargo Floor, Ref.ª 9111011.
- Pré-perfure 8/12 orifícios de Ø 4,5 mm com a ajuda do modelo de perfuração no interior do perfil da plataforma. Seguidamente, faça os orifícios a partir da mesma direção para Ø 12,5 mm. (fig. 21 A)
- Posteriormente, é necessário rebaixar os orifícios desde o lado superior utilizando uma ponta de broca de rebaixar de boa qualidade, segundo a especificação G136 HSS DIN 335 C, código 13628.0 (figura 21 B). Certifique-se de que o orifício é rebaixado até à profundidade adequada; a cabeça do parafuso não deve sobressair acima ou abaixo do perfil. Ver a figura 21 C.

FIG. 20

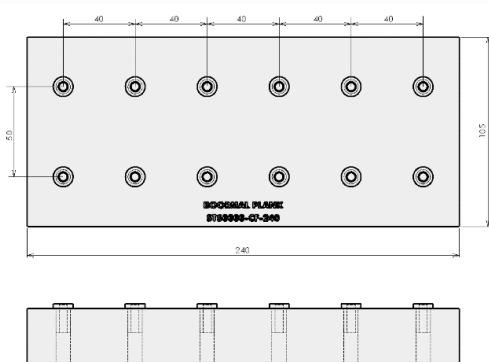


FIG. 21 A

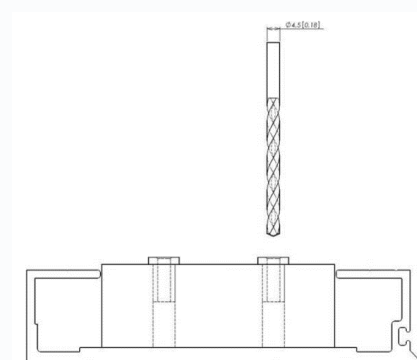


FIG. 21 B

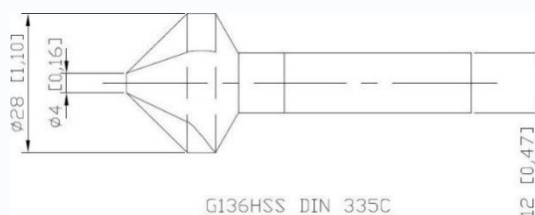


FIG. 21 C

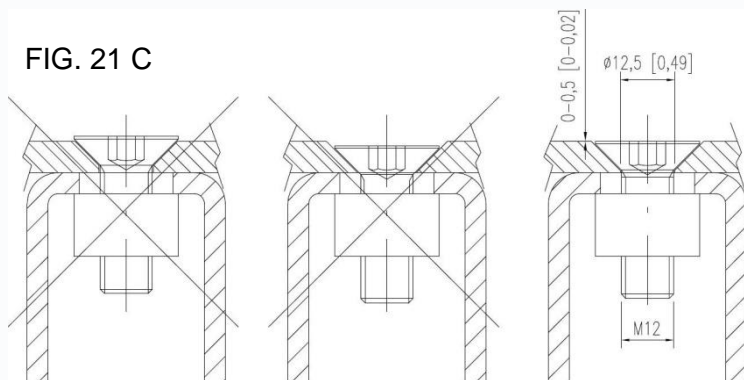
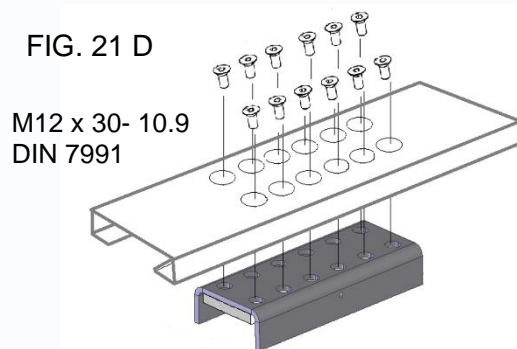


FIG. 21 D



PREPARAÇÃO DOS PERFIS DO PAVIMENTO E MONTAGEM DO VEDANTE DO PAVIMENTO

Etapa 1: Posicione os perfis da plataforma lado a lado em alguns cavaletes, fig. 1.1. e solde todas as tampas de alumínio, fig. 1.2 (em alternativa, pode rebitar as tampas com rebites de aço, consulte o capítulo “montagem das tampas”).

FIG. 1.1

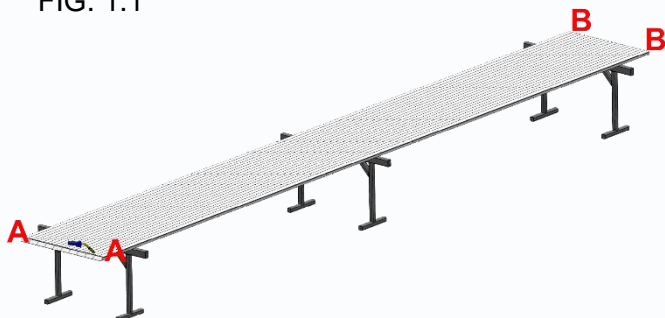
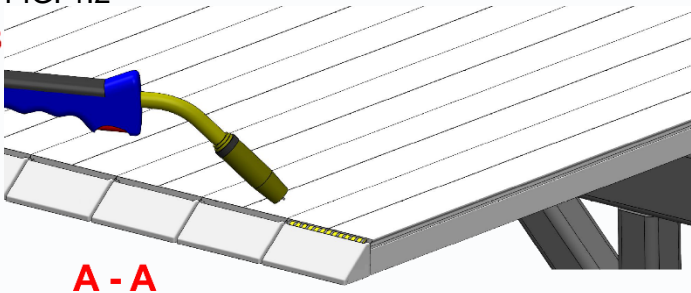
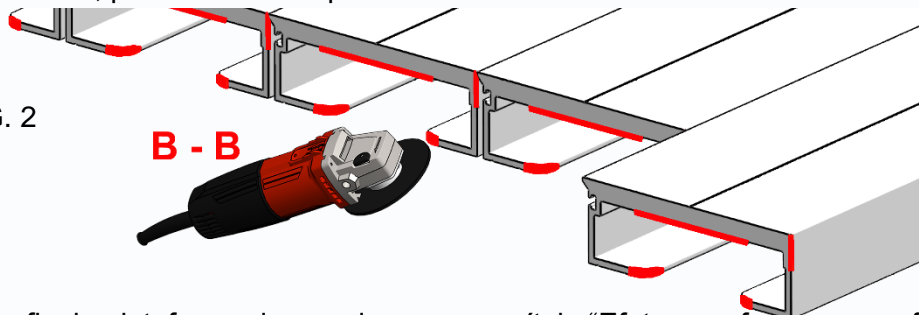


FIG. 1.2



Etapa 2: Apenas quando montar os perfis no atrelado, fazendo-os deslizar horizontalmente a partir da parte de trás, recomendamos que arredonde as extremidades frontais do perfil, fig. 2. Quando montar os perfis verticalmente a partir de cima, pode saltar este passo.

FIG. 2



Apenas as marcas vermelhas precisam de ser arredondadas

Etapa 3: Efetuar os furos nos perfis da plataforma de acordo com o capítulo “Efetuar os furos nos perfis da plataforma”.

Etapa 4: Posicione os perfis da plataforma verticalmente de lado - com as ranhuras posicionadas para cima - nos cavaletes, fig. 4.1, verifique se as ranhuras estão limpas. Em seguida, verifique a posição do vedante, fig. 4.2, certifique-se de que está na posição correta! Em seguida, faça uma pega (fig. 4.3) na junta, efectuando um corte simples no T posterior da junta.

FIG. 4.1

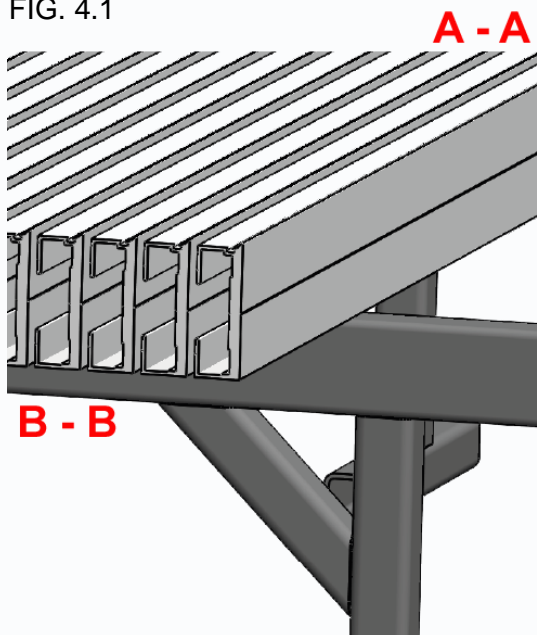


FIG. 4.2

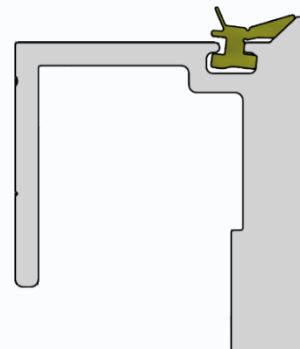
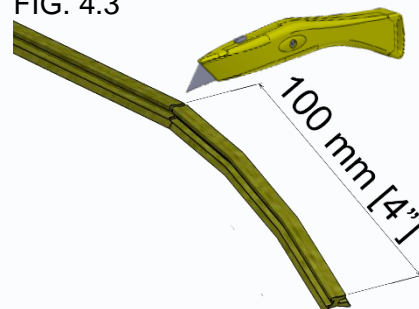
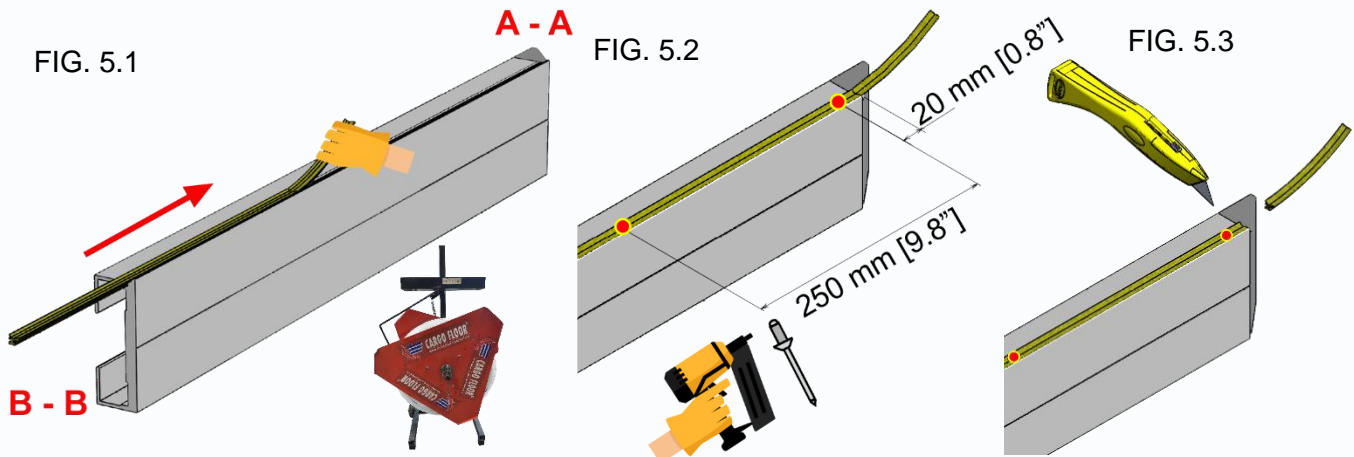


FIG. 4.3

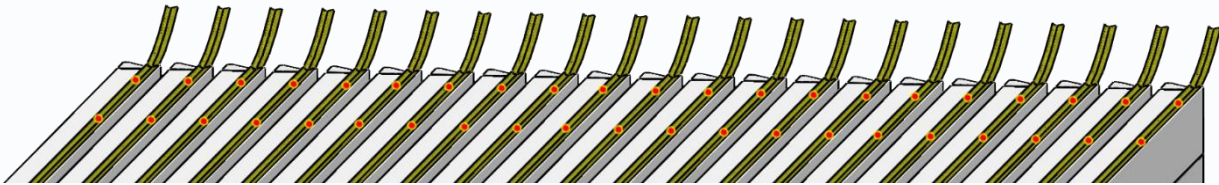


Etapa 5: Puxe agora o vedante na direção das tampas (fig. 5.1). Fixe o vedante na extremidade do perfil contra a tampa da extremidade com uma pistola de pregos ou um rebite (2 peças, fig. 5.2). De seguida, corte a pega (fig. 5.3).

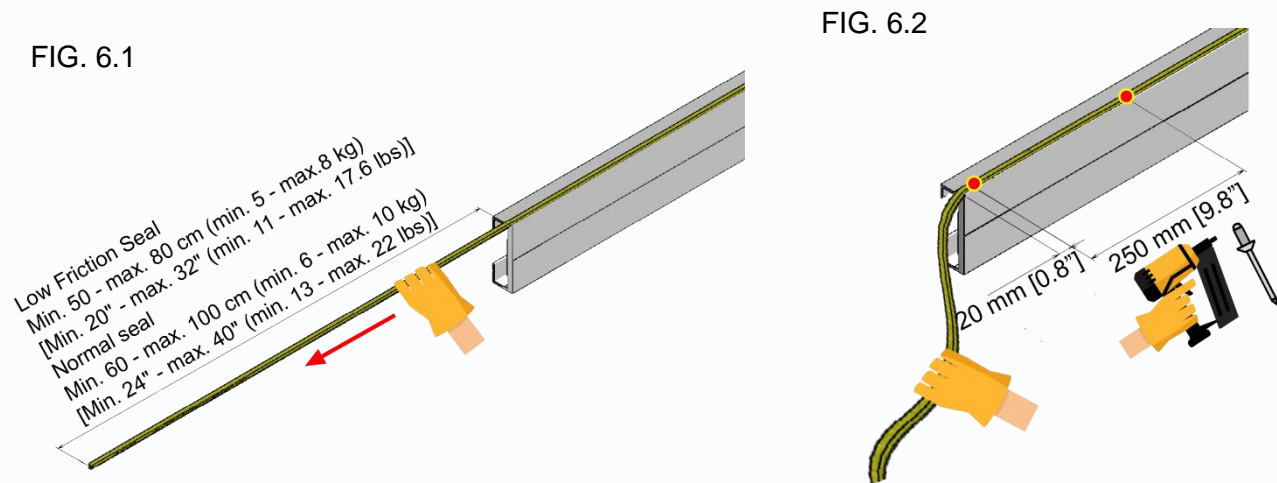


Atenção!


Pode ser útil puxar primeiro todas as juntas dos perfis da plataforma antes de os fixar. Depois disso, pode fixá-los de uma só vez.



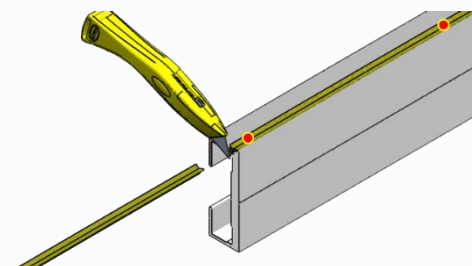
Etapa 6: Puxe o vedante até à tensão correta, fig. 6.1, esticando-o e, em seguida, empurre o vedante para baixo para o bloquear. Ver figura 6.2.



Observação importante!

 Low friction seal = min. 500 mm para max 800 mm ou 5 para 8 Kg.
Normal seal = min. 600 mm para max 1000 mm ou 6 para 10 Kg.

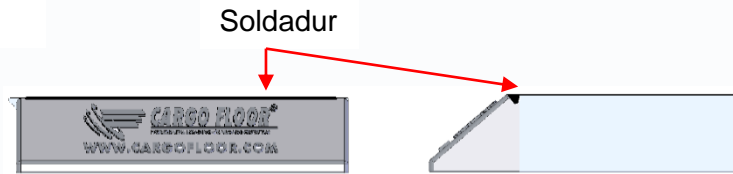
Etapa 7: Corte o vedante e os perfis estão prontos a montar!



MONTAGEM DAS TAMPAS

A tampa da extremidade pode agora ser montada. A tampa da extremidade pode ser martelada no perfil com um martelo de plástico. Fixe o bloco soldando-o de acordo com a fig. 23.

FIG. 23



FIXAÇÃO DOS PERFIS DA PLATAFORMA À UNIDADE DE TRANSMISSÃO

Após os perfis da plataforma terem sido cortados até ao tamanho, arredondados, perfurados e terem os vedantes e as tampas das extremidades instalados, podem ser deslizados sobre o rolamento de plástico na posição necessária (fazendo corresponder o padrão de orifícios com a barra transversal). Deve guiar cuidadosamente os perfis da plataforma durante o procedimento de montagem. Posteriormente, os parafusos M12 (Allen N.º 8) galvanizados com cabeça embutida devem ser fixados com Loctite (bloqueio de rosca Loc-tite 243 cat.o. 23286), podendo depois ser montados. Monte parafusos 8/12 por perfil. Os parafusos devem ser bem apertados (figura 21 C), devendo ser utilizado um binário de 100 – 140 Nm para os apertar. Uma pessoa pode fazê-lo a partir de uma posição superior.

FIXAÇÃO DOS PERFIS LATERAIS FIXOS

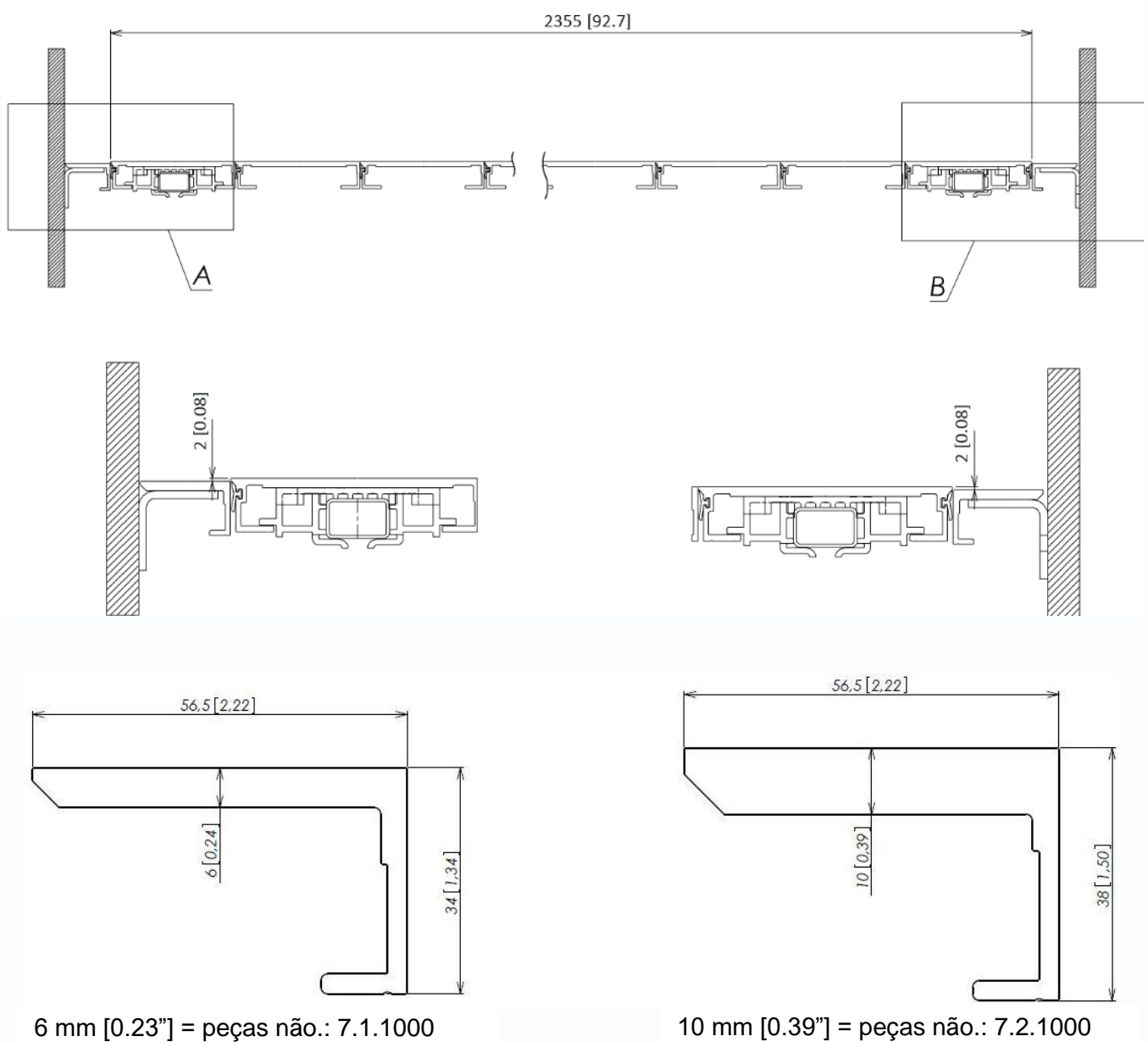
Os perfis laterais devem ser sempre montados 2 mm mais abaixo em relação aos perfis da plataforma móveis (ver a figura 24 A). Os perfis laterais fixos devem ser empurrados com firmeza contra os perfis da plataforma móveis antes de serem fixados. Em seguida, é necessário fixar os perfis laterais fixos a cada 1500 a 2000 mm com parafusos monobolt com cabeças embutidas que não devem sobressair acima do perfil lateral (ver a figura 24 A.) A abertura entre a parede lateral e o perfil fixo tem de ser preenchida com um selante flexível.

Em alternativa, pode montá-lo com uma conexão de parafuso ou soldaduras de pequena dimensão.

É melhor não soldar totalmente os perfis laterais fixos às paredes laterais, pois mais tarde, poderá ser necessário tensionar novamente o perfil lateral e para o fazer, terá de desapertar os perfis laterais. A Cargo Floor dispõe de perfis laterais padrão (figura 24 B) disponíveis em 6 e 10 mm de espessura, fáceis de montar.

Estes também podem ser utilizados em combinação com o perfil XHDI ou HD (para o perfil Sealless, terá de ser fornecido um perfil sealless adicional para efetuar a ligação às paredes).

FIG 24



VEDAÇÃO DA PARTE DA FRENTE DO PAVIMENTO

Uma placa plana reforçada (comprimento mínimo de 250 mm), com largura dependente do interior do reboque, montada na parede frontal do reboque, pode ser utilizada para cobrir a abertura criada pelo curso operacional do sistema. Na parte inferior da parte frontal da placa de cobertura, deve ser montada a fita de plástico fornecida (2500x75x5 mm), a fim de evitar o desgaste e obter uma boa vedação.

Estão disponíveis diferentes tiras para os diferentes tipos de perfis:

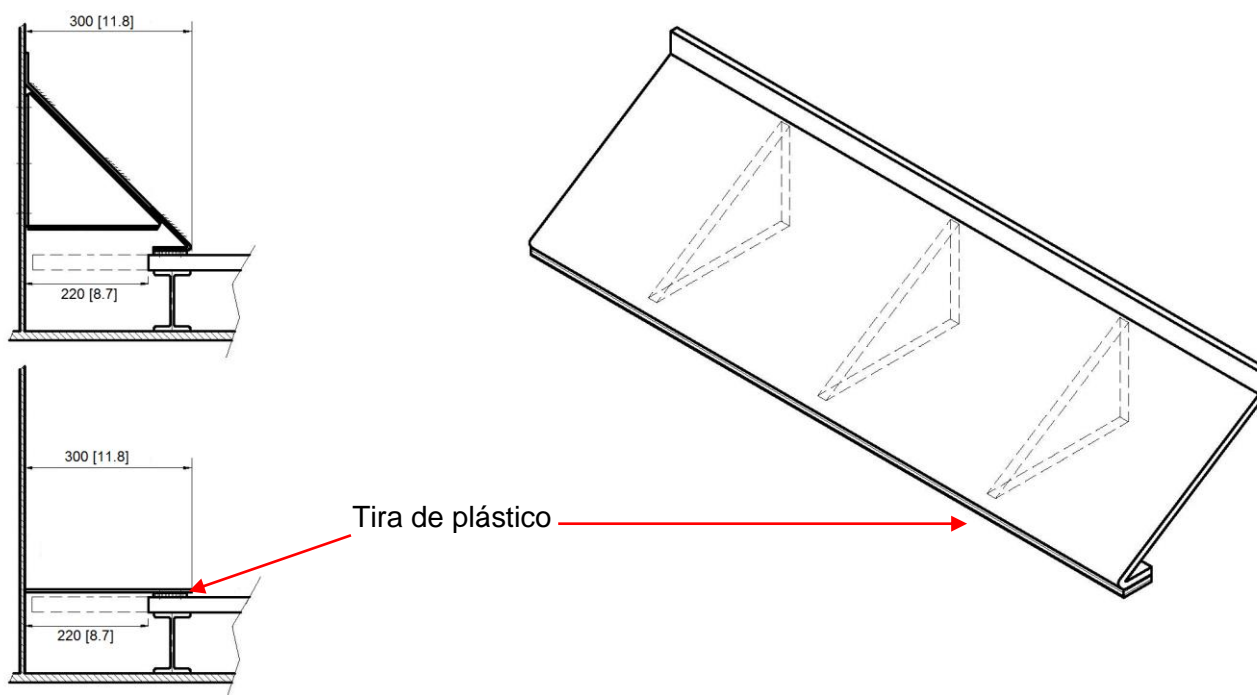
- XHDI : peças n.º. [4103050](#) montagem por baixo
- HD : peças n.º. [4103039](#) montagem por baixo, 4103046 montagem à frente
- Sealles : peças n.º. 4103041 montagem por baixo, 4103048 montagem à frente
- Vedação protegida : peças n.º. [4103043](#) montagem por baixo, 4103049 montagem à frente

Certifique-se de que os fixadores escareados na tira de plástico são montados de modo a não entrarem em contacto com o chão.

É necessário montar uma placa de cobertura fortemente reforçada num ângulo de 45° para os camiões que são utilizados para carregar/comprimir, ver figura 25.

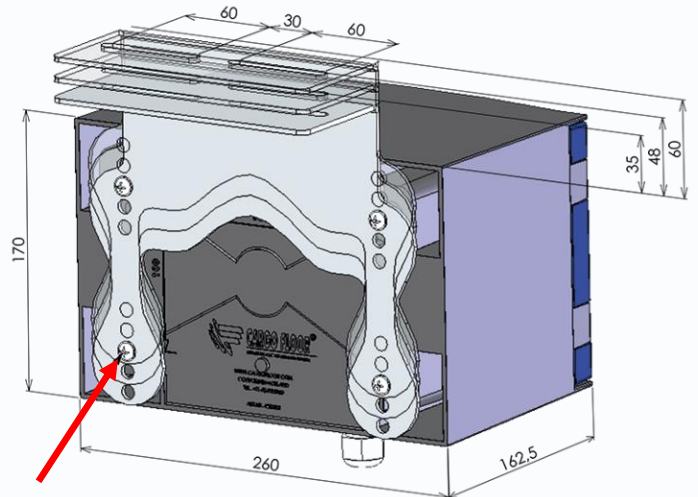
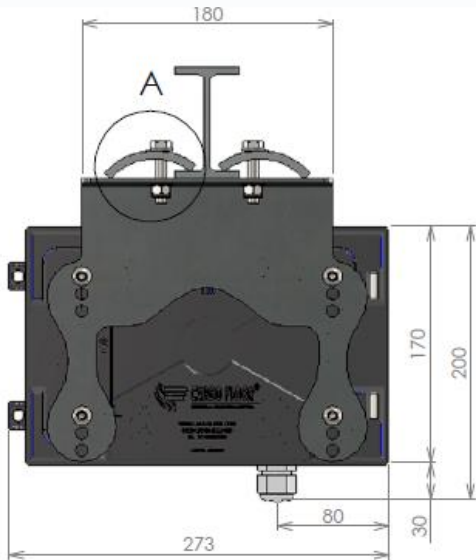
A construção tem de ser muito robusta, de modo a não se deformar ou levantar.

FIG. 25



MONTAGEM DA CAIXA DE CONTROLO E INSTALAÇÃO ELÉTRICA

A caixa de controlo pode ser facilmente montada, sem a necessidade de perfurações, à sua estrutura de montagem ou no suporte de montagem que pode ser fornecido como opção. Dependendo da forma das barras transversais, este suporte de montagem pode ser montado sem perfurações com as placas de fixação fornecidas. O suporte de montagem tem três alturas para a montagem da caixa de controlo. Além disso, o controlo remoto RX/TX sem fios pode ser facilmente montado na caixa de controlo, com o controlo E.



Parafuso rosca para plástico cabeça redonda com flange PZ, 6x20 mm

Controlo E

Com o Controlo E, a caixa de controlo CF7 é fornecida com 3 cabos elétricos:

- 1x cabo bifásico de ligação para a fonte de alimentação. O cabo castanho deve ser ligado a 24V+ e o cabo azul a 24V-.
- 1x cabo bifásico com ficha Deutsch preta para a válvula solenoide GS02 de ligar/desligar;
- 1x cabo bifásico com ficha Deutsch cinzenta previamente instalada para a válvula solenoide G02 de carga/descarga;



Ficha cinzenta para G02 de

Ficha preta GS02 de ligar/desligar

Controlo B

Para o controlo B, a caixa de controlo CF3 é fornecida com 3 cabos elétricos:

- 1x cabo bifásico de ligação para a fonte de alimentação. O cabo castanho deve ser ligado a 24V+ e o cabo azul a 24V-.
- 1x cabo bifásico com ficha Deutsch preta para a válvula solenoide GS02 de ligar/desligar;
- 1x cabo bifásico com ficha Deutsch G02 cinzenta previamente instalada, equipada com uma tampa da extremidade à prova de água e um autocolante com a indicação “não cortar”.



Montagem para o cabo G02

É importante que o cabo à prova de água com ficha seja instalado, mas não pode nem precisa de ser ligado. O cabo e a ficha têm de ser fixados perto da válvula de controlo. A ficha à prova de água instalada não pode ser removida.

TAIPAL DIANTEIRO MÓVEL

O taipal dianteiro móvel pode ser criado a partir de perfis laterais reforçados por um perfil de rebordo. É igualmente possível utilizar um quadro com uma lona como taipal dianteiro. É a melhor opção para pendurar o taipal em duas rodas de carga, de serviços pesados, de 6 rodas, com dispositivo de limpeza bidirecional nos carris (ref.^a [5165003](#)), montadas sobre o rebordo superior do atrelado. Consulte a fig. 31 A. A maioria dos rebordos superiores de alumínio já possuem este carril.

Monte os carris a uma largura idêntica à do atrelado. O taipal dianteiro móvel tem de ser fixado às rodas de carga com, pelo menos, 3 elos de corrente, certificando-se de que o ponto no qual o taipal dianteiro é pendurado se encontra diretamente por baixo da roda, de modo a que o taipal dianteiro se mova livremente e as rodas de carga não encravem. Deixe o taipal dianteiro mover-se livremente em ambos os lados das paredes laterais, cerca de 25-30 mm. Podem ser colocadas escovas ou abas de borracha entre o taipal dianteiro e as paredes laterais para evitar fugas e manter as paredes laterais limpas. As paredes laterais do atrelado têm de ser macias para que o taipal dianteiro não fique preso a outros objetos.

FIG. 31 A

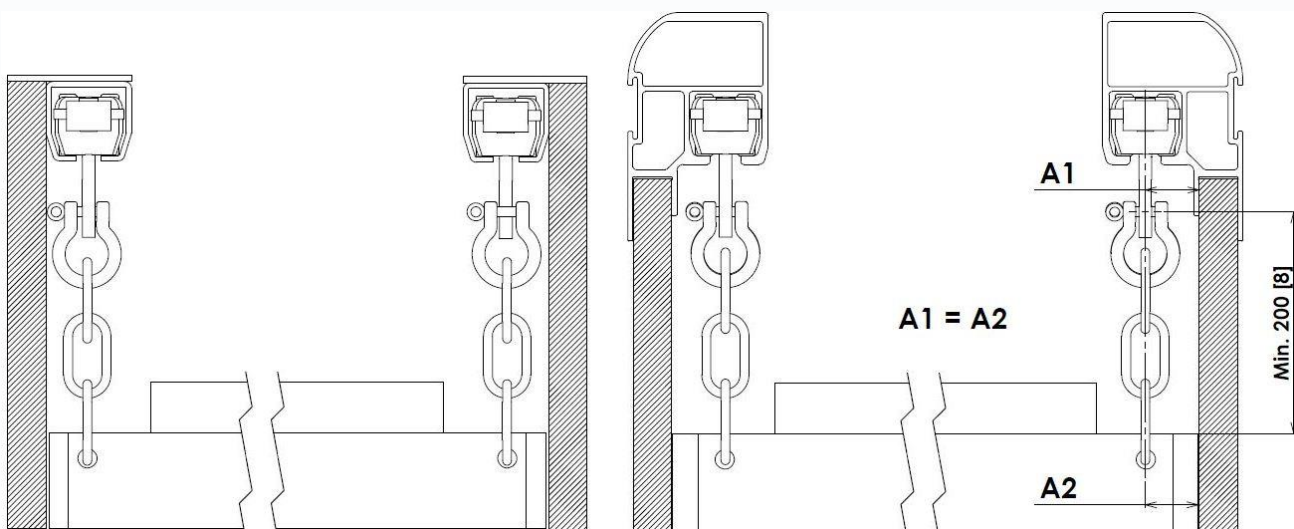
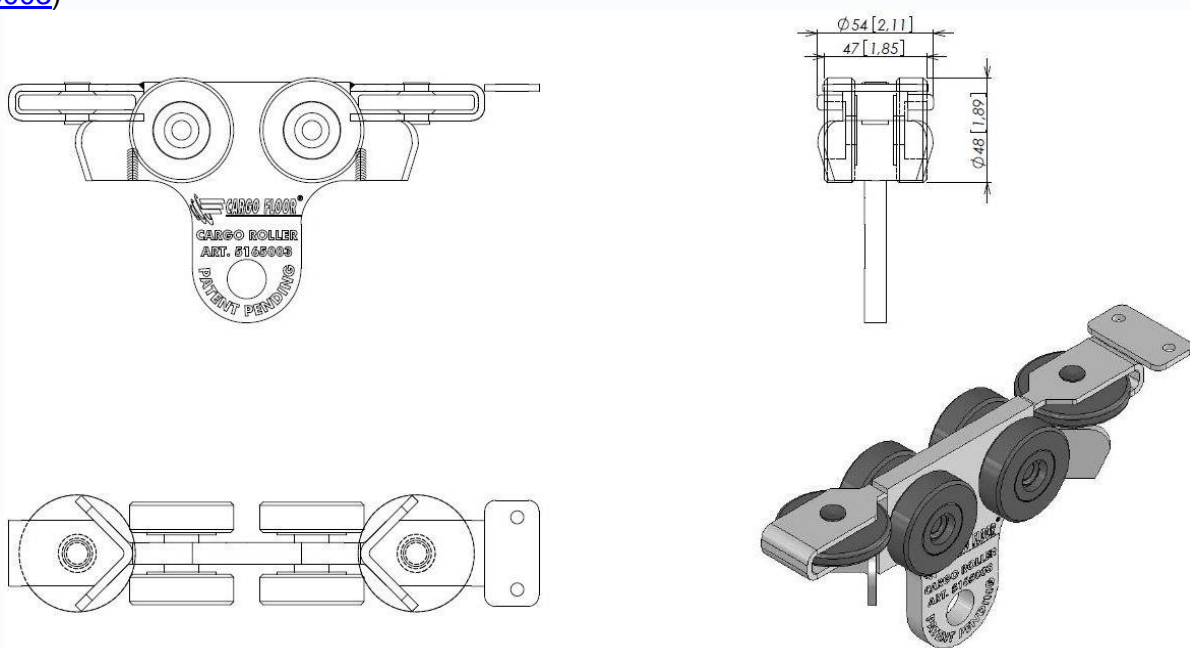


FIG. 31 B

Rodas de carga de serviços pesados, de 6 rodas, com dispositivo de limpeza bidirecional (ref.^a: [5165003](#))



A LONA DO TAIPAL DIANTEIRO

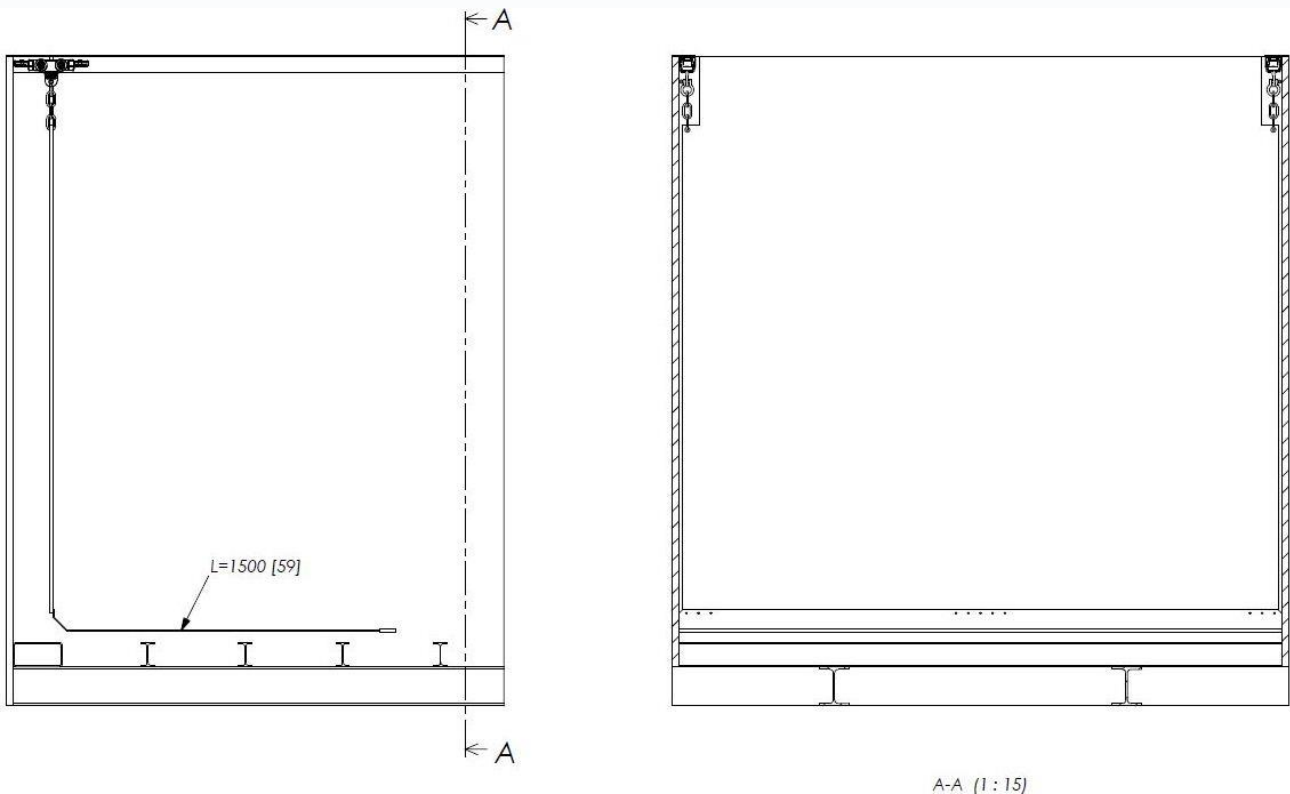
Para permitir que o taipal dianteiro se mova com a carga, é fixada uma lona ao lado inferior do taipal dianteiro (ver a figura 32). Uma secção desta lona (cerca de 1250 mm) tem de estar colocada na plataforma. É necessário que esta secção da lona seja equipada com uma ou mais tábuas de madeira de pinho. As tábuas encontram-se nas argolas da lona do taipal dianteiro e a lona é fixada entre estas tábuas. Os parafusos de fixação têm de ser bem embutidos para garantir que não entram em contacto com a plataforma móvel.



Atenção!

Estas tábuas são cerca de 20 mm mais curtas do que a largura interna mais reduzida do espaço de carga do contentor.

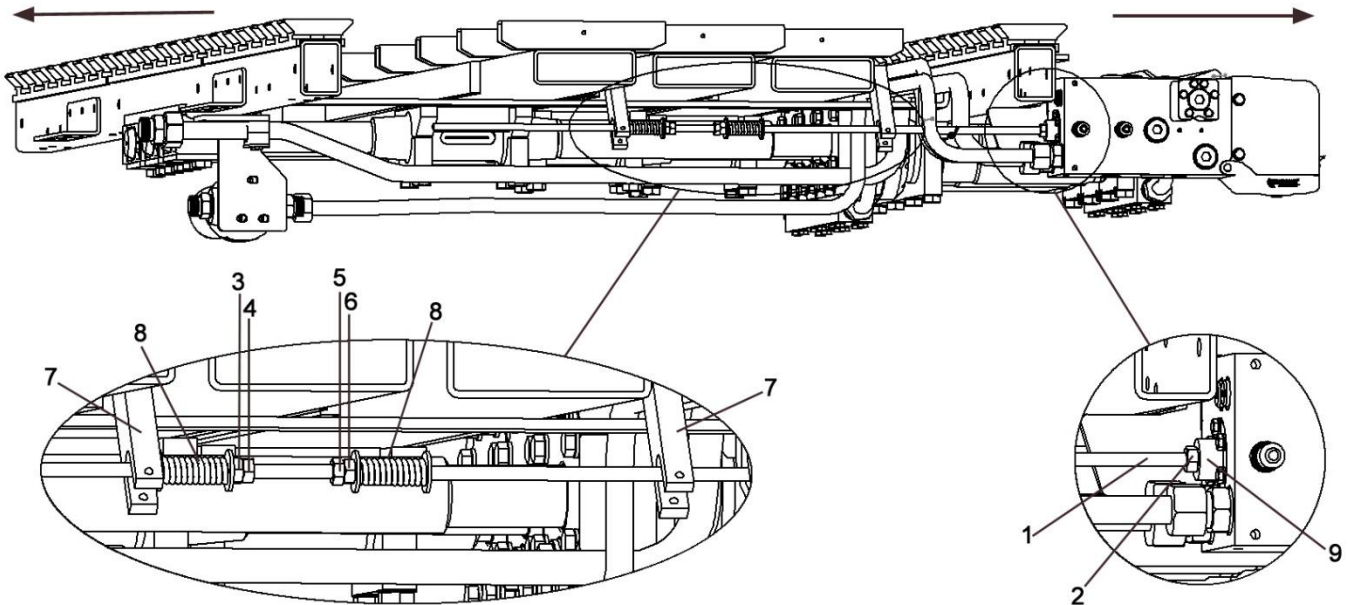
FIG. 32



AJUSTE DA HASTE DA VÁLVULA DE CONTROLO

Frente do atrelado

Traseira do atrelado



Todos os sistemas Cargo Floor têm o conjunto de hastes roscadas e estão completamente testadas. Por conseguinte, não necessita de ajustar a haste roscada, mas em determinadas circunstâncias (por exemplo, determinadas reparações), pode ser necessário verificar ou ajustar a definição da haste roscada. Se a mudança espontânea já não ocorrer normalmente, faça primeiro uma boa avaliação para saber o motivo pelo qual isto acontece.

Atenção:

A bomba e a instalação elétrica têm sempre de ser desligadas quando trabalhar no sistema; além disso, as mangueiras e/ou as condutas entre a bomba e o Cargo Floor devem também ser desligadas. Se não, o risco de entalamento aumenta!

Ferramentas necessárias:

- 2 chaves de porcas 17;
- Óleo de elevada viscosidade;
- Massa lubrificante de cobre;
- Escova de aço.

Verifique se a haste roscada (1) está corretamente apertada à válvula comutadora, com a pressão e o arrastamento o curso é exatamente 12 mm.

Se não, aparafuse a haste roscada (1) o mais possível ao êmbolo e fixe este com a porca (2) (chave de porcas 17). Desaperte as porcas (3 e 4, chave de porcas 17) e mova-as cerca de 3 cm na direção da traseira do atrelado.

Ligue a bomba enquanto está a uma distância segura. O sistema arranca e para automaticamente no ponto onde a superfície de comando (7) já não opera a válvula comutadora, porque a mola (8) já não é empurrada. Desligue a bomba imediatamente.

Empurre a haste roscada (1) na direção da traseira do atrelado até o anel espaçador (9) tocar na válvula de controlo.

Aperte as porcas (3 e 4) o mais possível na direção da frente do atrelado para comprimir a mola completamente e aperte-as uma contra a outra. Repita este procedimento para o outro lado (porcas 5 e 6) ao fazer tudo nas direções opostas.

N.B. Deve espalhar alguma massa lubrificante de cobre na haste roscada (1).

ESPECIFICAÇÕES TÉCNICAS

Operação do sistema : completamente hidráulico, com três cilindros de ação dupla

Controlo do sistema : completamente mecânico hidráulico

Controlos : carregamento – arresto – scaricamento completamente automatizzati, opzione controllo A/B

	CF500 SLC
Diâmetro interno (mm)	100
Diâmetro da biela (mm)	45
Impulso (mm)	200
Volume do cilindro (litr.)	2,82
Volume de óleo por ciclo (litr.)	8,46
Limite de sobrepresão da válvula, pressão operacional máxima (bar)	225
Impulsos por minuto com a capacidade recomendada da bomba	13
Velocidade (m/min.) com a capacidade recomendada da bomba	2,6
Capacidade recomendada da bomba:	
Fluxo (litr./min.)	110
Pressão (bar)	250
Capacidade máxima da bomba:	
Fluxo (litr./min.)	130
Pressão (bar)	250
Velocidade com a capacidade máxima da bomba (mtr./min.)	3,1

Válvulas de controlo : 24V DC

Variação de rendimento: completamente variável através da utilização do fluxo de óleo determinada pelas rotações do motor ou por várias bombas. Preste atenção ao diâmetro do estrangulador, consulte o capítulo [ligação do sistema hidráulico](#).

Transmissão : utilização da TDF/bomba no camião; um agregado eletro-hidráulico ou um agregado hidráulico com um motor de combustão externo.

Filtro : tipo de filtro de pressão: elevada pressão 10 micrones

Tubos de pressão : Ø 20 x 2 alimentação de 16 mm

Tubos de retorno : Ø 25 x 2,5 alimentação de 20 mm

Óleo ISO VG 32 : Óleo Shell Tellus T32 ou BP HL2-32 ou ESSO Univis 32 (ou equivalente). Apenas utilize óleo biológico após acordo com a Cargo Floor B.V.

Óleo biológico : pode utilizar um óleo biológico do tipo éster sintético (HEES) como padrão no sistema CF500 SLC BULKMOVER. Recomendamos que não utilize outros tipos de óleo biológico.

Temperatura do óleo : máximo 100 °C

Plataforma

Perfis : aluminium

Comprimento do perfil negociável

Espessura 6 mm 10 mm, HD 8 mm

Largura 156,8 mm

Largura padrão da plataforma móvel 2355 mm para uma largura interna de 2500 mm.

Qualidade : liga de elevada qualidade, soldável, à prova de desgaste e tênsil

Rolamento : os perfis da plataforma de alumínio são suportados pelo rolamento de plástico resistente ao desgaste Cargo Twister WIDE 40 do rolamento Special WIDE 40

Superfície do rolamento da guia: a superfície total do rolamento de cada Cargo Twister WIDE 40/25 é de 144 cm². A área total da superfície da guia é determinada pelo número total de guias, que pode variar conforme os requisitos.

Debaixo da plataforma : aço e alumínio. Para o rolamento de plástico utilize tubos retangulares 40 x 25 x 2 ou perfil em U de alumínio.

INSTRUÇÕES DE MANUTENÇÃO

Quando os trabalhos requererem a ligação da plataforma, deve ter cuidado porque a plataforma pode ser desligada imediatamente a qualquer momento. Pode não ser possível uma aproximação aos locais de fixação/aperto de peças quando o sistema está em movimento.

Para obter informações detalhadas sobre a execução dos trabalhos, consulte o sítio Web:

www.cargofloor.com, downloads

Verificação do utilizador final/proprietário após a receção do novo atrelado Cargo Floor

Verifique alguns dias após a receção do novo atrelado e/ou após 10 cargas/descargas e após um mês a ligação entre os perfis da plataforma de alumínio e o sistema Cargo Floor. Para efetuar este procedimento, coloque metade do dedo no parafuso e a outra metade no perfil da plataforma quando a plataforma estiver em funcionamento.

Importante:

se sentir uma diferença no movimento entre o parafuso e o perfil da plataforma, isto significa que o perfil da plataforma não está suficientemente apertado. A ligação do parafuso do grupo de perfil completo necessita de novos parafusos de acordo com as diretrizes de fixação mencionadas nas instruções de montagem (consulte www.cargofloor.com, downloads). Também necessita de limpar corretamente o orifício cónico. Não verifique as ligações de parafusos com a ajuda de uma chave Allen e não aperte simplesmente os parafusos, a ligação Loctite parte-se.

Especificações dos parafusos: Parafuso M12x30 Dacromet 10.9. (com cola de bloqueio), número do artigo 502112030.1.

O binário de aperto é de 100 - 140 Nm

Verificações regulares e manutenção preventiva:

Para garantir que o sistema Cargo Floor funciona de uma forma fiável e tem uma longa duração, é importante que efetue regularmente verificações cuidadosas dos seguintes aspetos:

- Substitua o elemento do filtro todos os anos ou mais frequentemente se necessário. Retire a câmara/tampa do filtro para verificar o filtro.
- Mude o óleo de 2 em 2 anos ou mais frequentemente, se for necessário;
- O nível de óleo no reservatório. Consulte as especificações e os níveis do óleo nas especificaciones técnicas
- Perfis da plataforma: ainda estão fixos, substitua os parafusos, se for necessário!
- Verifique os blocos guia para ver o desgaste das 3 bielias
- Verifique as ligações e as porcas das ligações de todos os componentes hidráulicos e ajuste-as, se for necessário!
- Depósito de óleo: Retire a tampa do depósito para retirar quaisquer restos (condensação, sujidade, etc.) da parte inferior.
- Verifique o vedante entre os dois perfis da plataforma fixos e os perfis amovíveis. Se existir uma margem, ajuste os perfis da plataforma fixos para vedar correctamente e impedir a fuga através das paredes laterais.
- Plataforma limpo

Todos estes procedimentos são necessários para evitar o desgaste interno (da bomba/cilindros, etc., por exemplo).

O fabricante do sistema disponibiliza peças do filtro novas. Para obter o tipo correcto, consulte as “vistas alargadas” no sítio Web: www.cargofloor.com, downloads

Queremos realçar que os custos mínimos de substituir as peças sujas ou o óleo não são comparáveis aos custos e ao desconforto que podem ocorrer.

INSTRUÇÕES IMPORTANTES

- Não deixe entrar sujidade e água no sistema hidráulico quando desligar os conectores ou encher/limpar o depósito de óleo.
- Ajuste a velocidade de trabalho quando, por exemplo, carregar ou descarregar produtos pesados que exijam a potência máxima ao sistema ([consulte o capítulo Especificações Técnicas](#)) para evitar a sobrecarga.
- Não é permitido exceder a pressão operacional máxima ([consulte o capítulo Especificações Técnicas](#)).
- Evite carregar ou descarregar objetos afiados sem um mecanismo de cobertura de enrolamento de proteção. Isso causa desgaste desnecessário ou os perfis de vedação / piso. Se você gostaria de transportar esses materiais com segurança, aconselhamos a utilização de um mecanismo de proteção contra enrolamento.
- Nunca exceda o número máximo de impulsos por minuto quando utilizar o impulso total ([consulte o capítulo Especificações Técnicas](#)). Um grande número de impulsos provoca forças muito grandes no sistema e no chassis, e provoca a geração de muito calor no sistema hidráulico.
- Quando carregar e descarregar bens embalados, é importante que efetue uma boa distribuição de peso uniforme na plataforma. Se isto não for o caso, existe a possibilidade de os bens não se moverem. Quando utilizar paletes, se for necessário, coloque uma tábua de madeira grossa de contraplacado (cerca de 300 x 18 x 2350 mm) por baixo.

RESOLUÇÃO DE PROBLEMAS CONTROLO E

No caso de falha de funcionamento do sistema Cargo Floor (de forma correta) quando utilizado de acordo com as instruções de funcionamento, pode efetuar as seguintes verificações:

Avaria do sistema	Peça	Causa	Solução
1. Não funciona Nenhuma válvula de controlo do fluxo de óleo	TDF	Desligada	Ligar TDF
	Ligação rápida	Bloqueio	Verificar ligações/montagem correta
2. Não funciona Existe uma válvula de controlo do fluxo de óleo	Interruptor	Operado via stop	Desativar stop
	Válvula solenoide GS02 ligar/desligar	Interrupção na cablagem Interrupção na bobina	ativar sobreposição manual GS02 temporariamente e/ou reparar fonte de alimentação
	Válvula de controlo de pressão	Poluída	Limpar/substituir a válvula de controlo de pressão, atenção: não abra partes da válvula de controlo de pressão
	Interruptor de temperatura do óleo	Solenoide de interrupção devido a sobreaquecimento	Deixe o óleo arrefecer.
	Êmbolo na posição intermédia	Fluxo <60 l/m Consultar o capítulo: estrangulador	Aumentar rpm da bomba Instalar outra bomba Ajustar estrangulador
		Tubos ligados ao contrário	Verifique primeiro o filtro e, em seguida, ligue a pressão e o retorno corretamente.
	O êmbolo move-se com dificuldade devido a um vedante fundido	Substituir os vedantes do êmbolo	
3. Arranca imediatamente após ligar a TDF	INTERRUPTOR CF7	Movimento do interruptor bloqueado na posição ON	Remover bloqueio
	GS02 ligar/desligar	Sobreposição manual ativada	Desativar sobreposição manual, colocar clipe de segurança amarelo no lugar
	Tubos ligados ao contrário	Os tubos de pressão e de retorno estão trocados	Verifique primeiro o filtro e, em seguida, ligue a pressão e o retorno corretamente.
4. O movimento individual é difícil e/ou incorreto com um atrelado completo	Válvula de controlo de pressão	Válvula basculante	Rodar a válvula basculante para a posição correta
		Válvula de controlo de pressão a empurrar a pressão máxima do veículo para baixa	Medir pressão máxima/ajustar arrastamento do veículo
		O óleo de retorno tem restrições	Medir pressão M2, remover restrições
	A capacidade do sistema é insuficiente.	Demasiada carga	Descarregar parte da carga com o guindaste
		Poluição entre os perfis	Limpar
	Gelo	Derreter gelo	
5. Movimento individual incorreto durante a descarga Com um atrelado vazio e cheio	Válvula na cabeça do cilindro 1 ou 2	A poluição impede o fecho correto	Remover poluição
		Mola da válvula partida	Substituir mola
	Sede da válvula na cabeça do cilindro 1 ou 2	Sede da válvula solta	*Substituir/apertar sede da válvula
		Lado da biela do common rail	Paragem no common rail solto
	Common rail montado incorretamente		Montar common rail corretamente

Avaria do sistema	Peça	Causa	Solução
6. A comutação é difícil ou não funciona. 3 cilindros estão completamente retraídos ou saídos.	a. Haste roscada	Ajuste incorreto	Ajustar corretamente. Atenção: determinar a causa. Ver: b. e c.
		Mola partida	Substituir a mola. Atenção: determinar a causa. Ver: b. e c.
	b. Êmbolo	Curso > 12 mm -> haste roscada solta, espaçador solto	Aparafusar haste roscada/parafuso completamente.
	c. Barra transversal móvel	Inclinação provocada por perfis soltos	*Substituir parafusos e fornecer um produto de fixação de rosca e verificar o rolamento da haste.
	d. Estrangulador	Poluída	* Limpar estrangulador
7. A plataforma descarrega ao escolher carga e descarga	Válvula de solenoide G02 de carga/descarga	Interrupção na cablagem Interrupção na bobina	Ativar sobreposição manual G02 temporariamente e/ou reparar fonte de alimentação
8. A plataforma carrega ao escolher carga e descarga	Válvula de solenoide G02 de carga/descarga	A sobreposição manual G02 está ativada	Desativar controlo de emergência
9. Outras avarias	Contacte o construtor do atrelado ou a Cargo Floor B.V., tenha o número do sistema sempre à mão.		

* Contacte-nos para receber o aconselhamento de reparação correto.

CONDIÇÕES DA GARANTIA

A **garantia** só será fornecida com o consentimento prévio da Floor B.V.! Para pedidos de garantia, preencha sempre e envie um formulário de pedido de garantia para a Cargo Floor B.V. previamente. Preencha um pedido de garantia no nosso sítio Web:

www.cargofloor.com, [assistência](#), [solicitar garantia](#)

As condições de garantia, conforme especificadas nos mais recentes termos e condições gerais da “Metaalunie” depositadas no tribunal da comarca de Roterdão, são aplicáveis na sua forma mais extensa. Disponíveis a pedido.

Segue-se um pequeno resumo destas condições:

Um período de garantia de 12 meses (início após a instalação) aplica-se a todos os materiais do sistema Cargo Floor fornecido pela nossa empresa. Em caso de avaria e/ou defeitos de fabrico, só somos responsáveis pelo fornecimento gratuito de peças sobresselentes, se:

- O período de garantia é apenas para o primeiro proprietário do equipamento.
- O sistema Cargo Floor for instalado pelo fabricante do atrelado de acordo com os procedimentos de instalação.
- Os procedimentos de controlo e manutenção forem efectuados.
- No caso de uma avaria, o construtor do sistema ou a Cargo Floor forem informados

Os componentes seguintes não estão abrangidos pela garantia:

- Avaria do equipamento, ou provocada por equipamento, que não tenha sido fornecido pela Cargo Floor.
- Avaria provocada pela utilização de óleo sujo ou óleo do tipo incorrecto.
- Avaria provocada pelo óleo sobreaquecido, T. máx. ≤ 100 °C.
- Avaria provocada pela sobrecarga ou utilização imprudente.
- Avaria provocada pelo trabalho de reparação inadequado ou efectuado por terceiros.
- Avaria provocado por materiais corrosivos
- Avaria provocada por sobrecarga ou utilização inadequada conforme indicada nos manuais do Cargo Floor.
- Componentes e elementos dos filtros sujeitos ao desgaste normal e não são itens de garantia.
- Defeitos nos componentes eléctricos devido a uma ligação incorreta e/ou níveis de tensão incorrectos.
- Danos indirectos

A garantia é anulada se:

- O sistema for utilizado para efeitos não recomendados pela Cargo Floor
- O kit húmido não for o recomendado nos manuais do Cargo Floor
- O sistema Cargo Floor não for instalado corretamente
- A carga que exceda o limite legal for movida conforme definido nas instruções de funcionamento e nos manuais do Cargo Floor.
- O sistema Cargo Floor não for construído pelo construtor do atrelado, na medida em que isto tem uma influência negativa no funcionamento do sistema.

A Cargo Floor garante, apenas ao primeiro proprietário de um novo descarregador Cargo Floor proveniente da fábrica ou do concessionário, que as peças e os componentes hidráulicos do Cargo Floor serão garantidas como livre de defeitos de material e de construção durante um período de 12 meses o ao primeiro proprietário registado a partir da data da venda.

Esta garantia não cobre o desgaste normal, a manutenção ou os danos provocados pelo calor. A garantia não é um contrato de assistência.

Nota: A prevenção do calor excessivo no sistema hidráulico é um fator da máxima importância para a longa duração dos sistema. Bombas más, kits húmidos inadequados e limitações hidráulicas provocam calor excessivo e danificam o sistema hidráulico. Os danos provocados pelo calor anulam a garantia.

Definição de serviço e de utilização normais:

O serviço e a utilização normais significam a carga e/ou a descarga de material não corrosivo uniformemente distribuído e fixo corretamente, em estradas públicas com manutenção adequada, com pesos brutos que não excedam a capacidade nominal de fábrica.

Solução única e exclusiva:

Se o produto coberto não estiver em conformidade com a garantia supramencionada, **a única responsabilidade da Cargo Floor** ao abrigo desta garantia e a solução única e exclusiva do proprietário está limitada a reparação ou substituição das peças avariadas num centro autorizado pelo seu concessionário ou pela **Cargo Floor**. Esta é a solução única e exclusiva do proprietário para todas as reclamações do contrato e de prejuízos, incluindo aquelas baseadas na responsabilidade objetiva em prejuízos civis e negligência. Quaisquer peças avariadas têm de ser enviadas com o frete pré-pago para o seu concessionário que contactará a **Cargo Floor**

Exceto conforme expressamente definido acima, a Cargo Floor não fornece nenhuma garantias:

Expressas, implícitas ou estatutárias, especificamente: Nenhuma garantia de adequação para um fim específico ou de comercialização são feitas. Além disso, a **Cargo Floor** não será responsável por danos acidentais ou consequenciais como, mas não se limitando a, perda de utilização do produtos, danos no produto, despesas de atrelado, honorários de advogados e a responsabilidade que possa ter relacionada com outro motivo.

Renúncia de prejuízos:

A Cargo Floor não será responsável por qualquer prejuízo relacionado com os produtos, incluindo qualquer responsabilidade baseada na responsabilidade direta nos prejuízos e na negligência.

Se esta garantia violar a lei:

Na medida que qualquer disposição desta garantia, infrinja a lei de qualquer jurisdição, essa disposição não será aplicável nessa jurisdição e o resto da garantia não será afetado.

DADOS DE CONTACTO

Endereço postal e de visita:

Cargo Floor B.V.
Byte 14
7741 MK Coevorden
Holanda

Número de telefone: +31 524 593 900
E-mail: info@cargofloor.com
Sítio Web: www.cargofloor.com

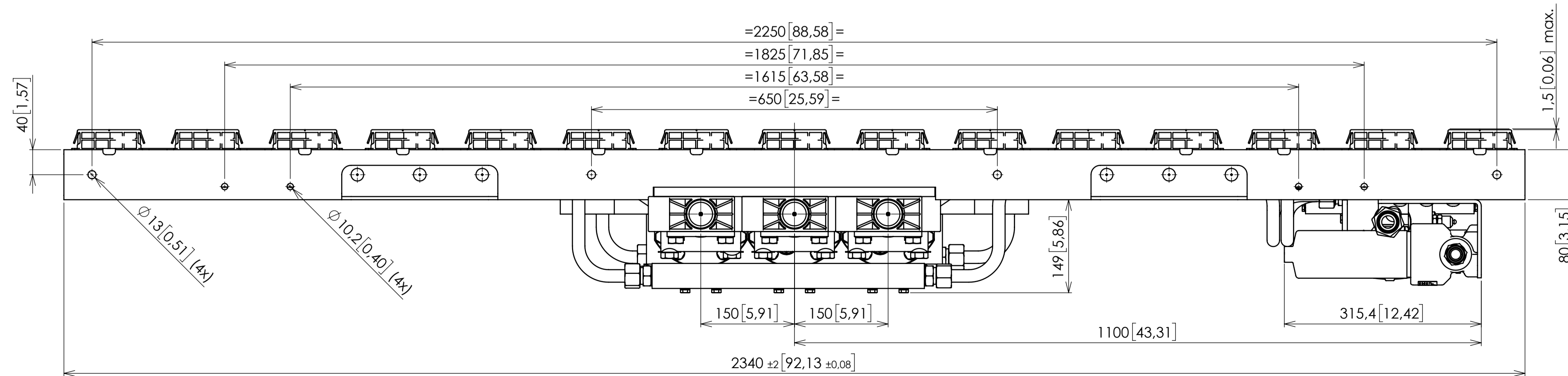
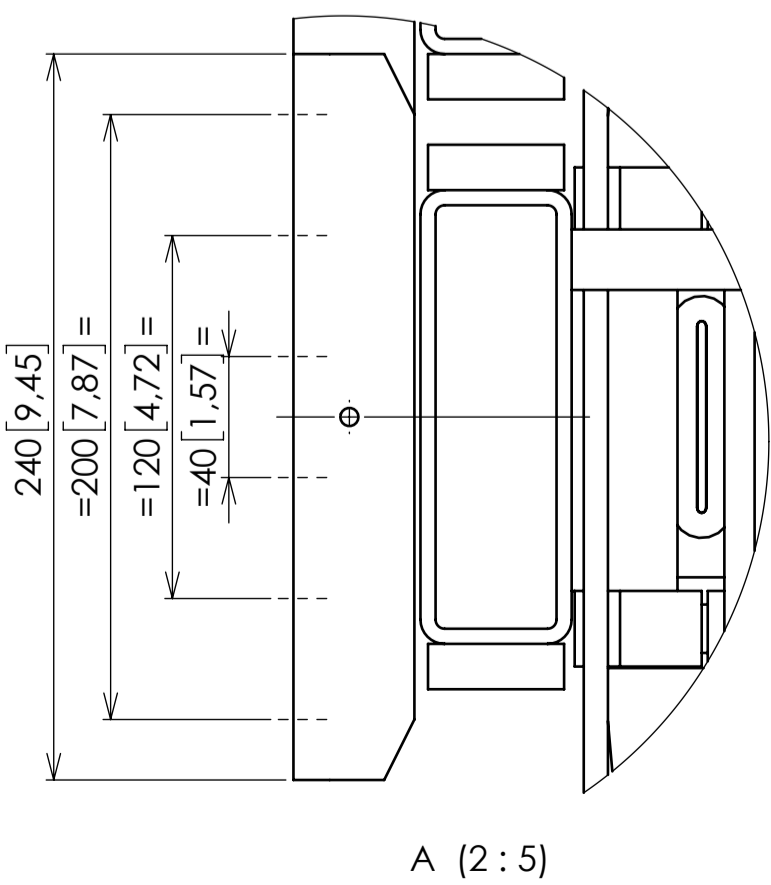
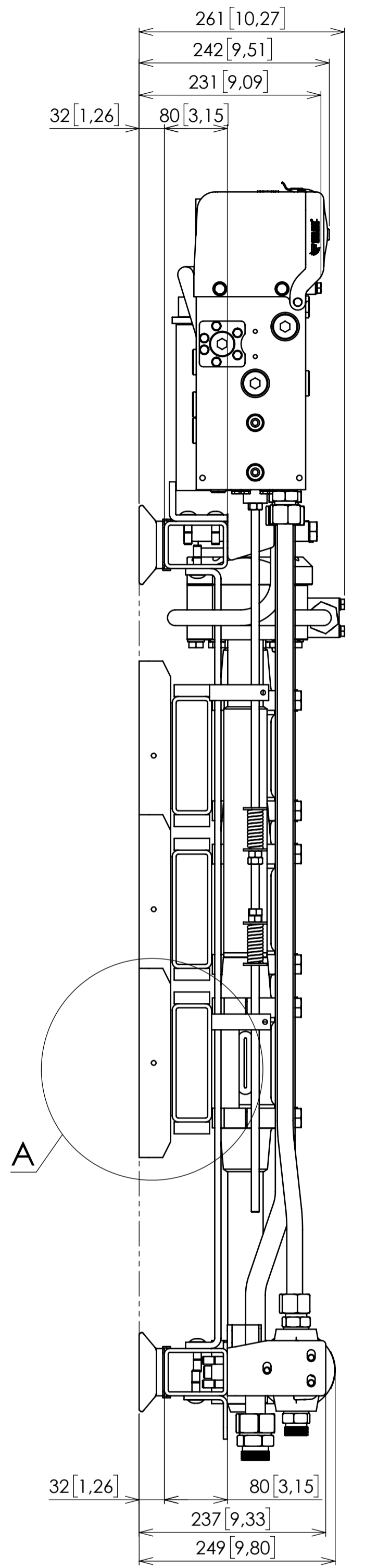
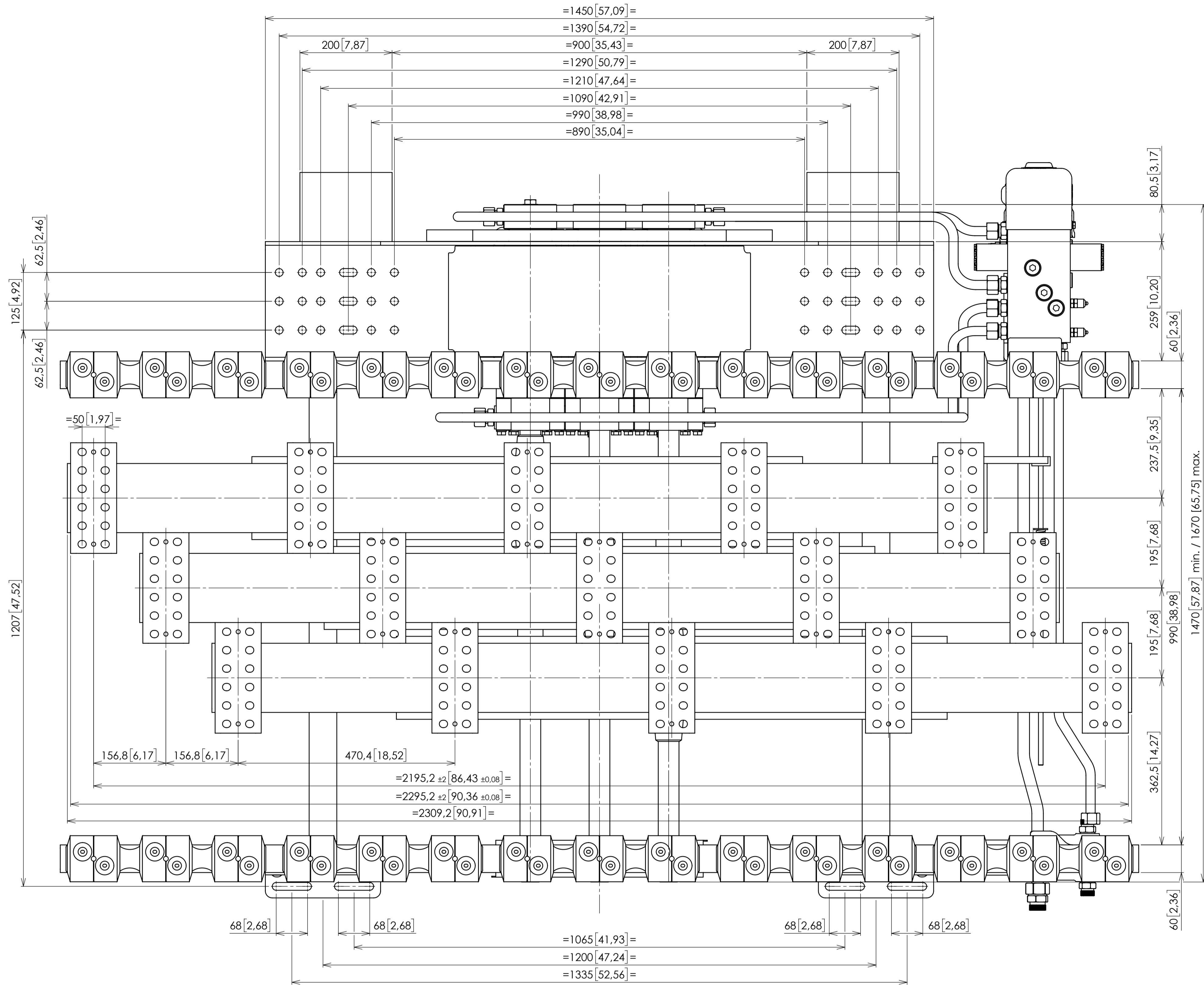
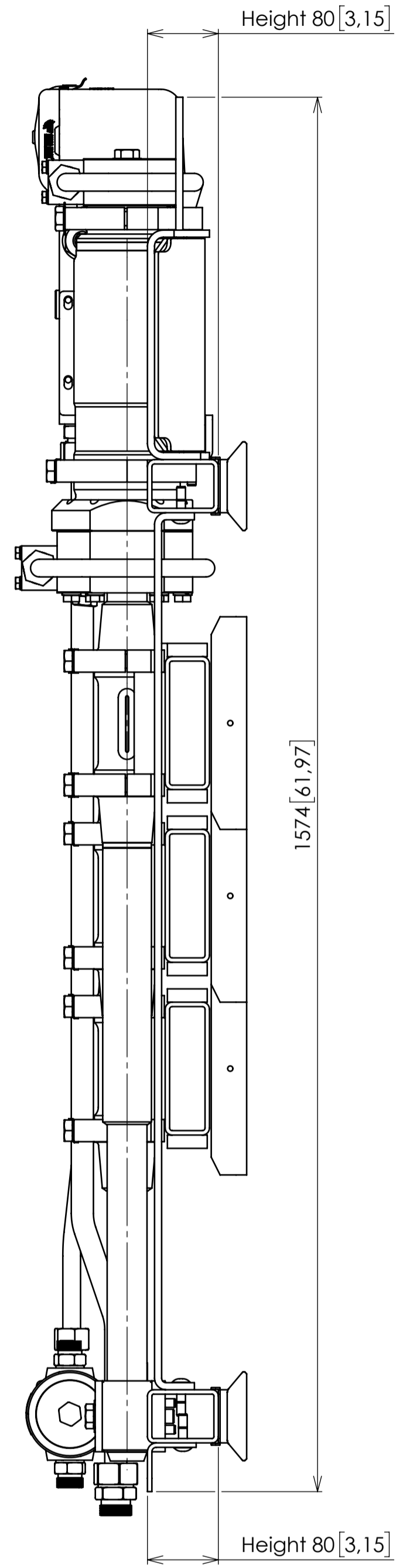
Encomenda de peças sobresselentes:

E-mail: +31 524 593 944
Número DID: sales2@cargofloor.com

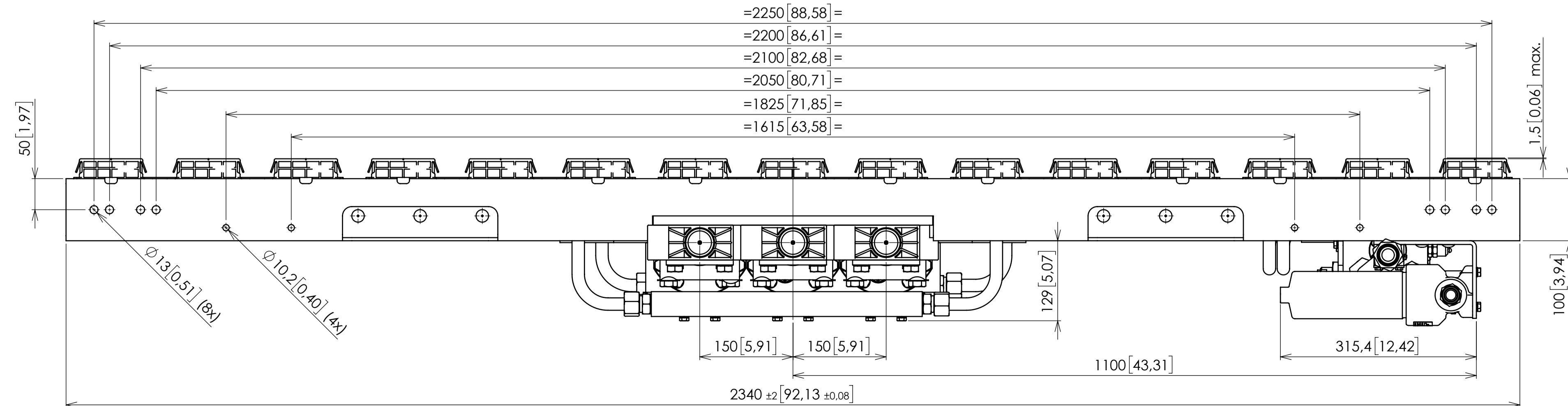
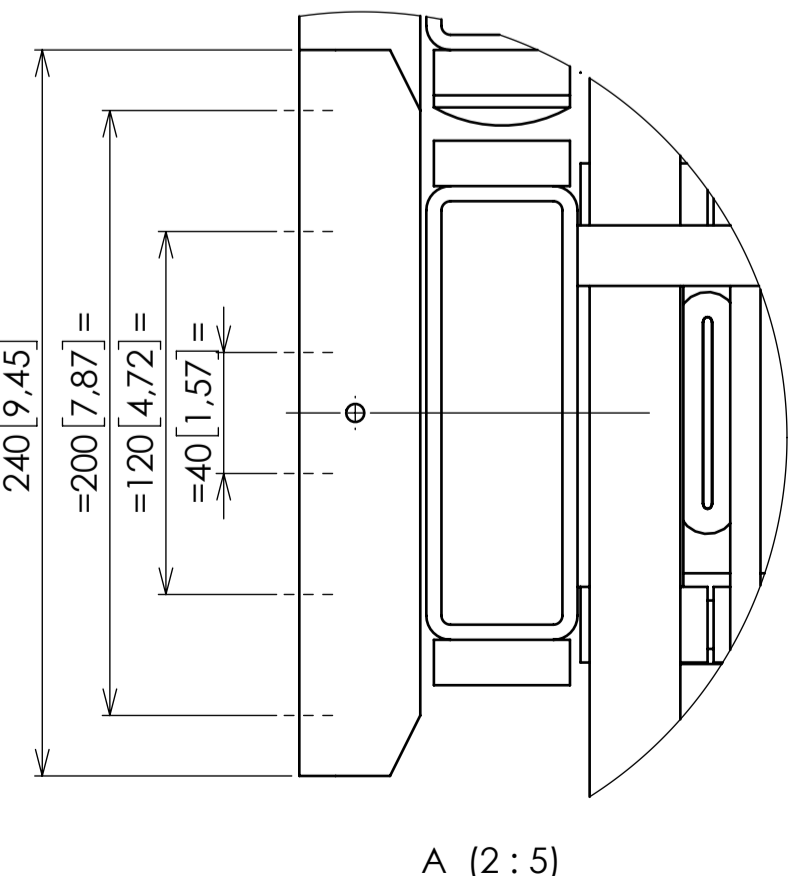
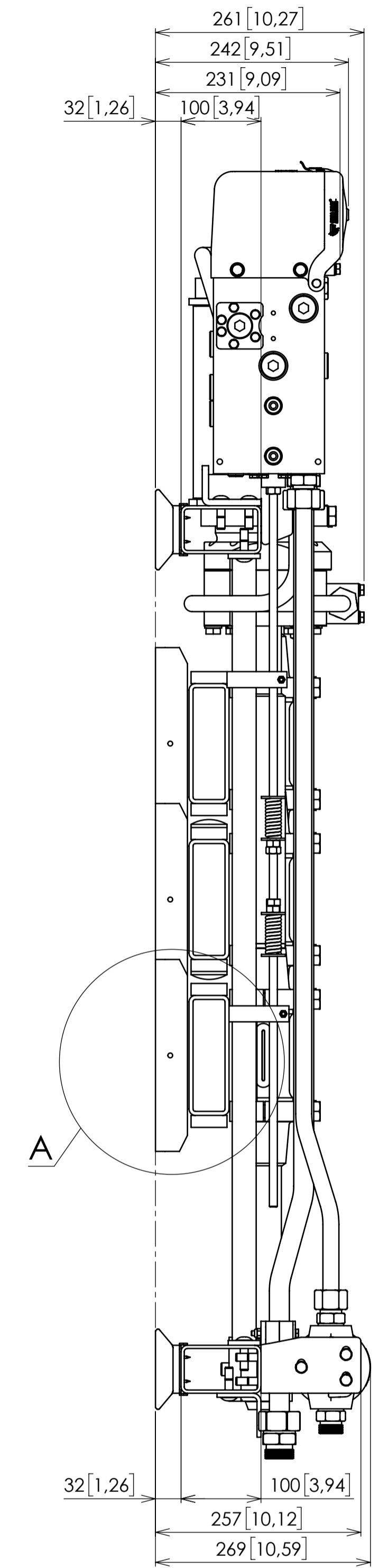
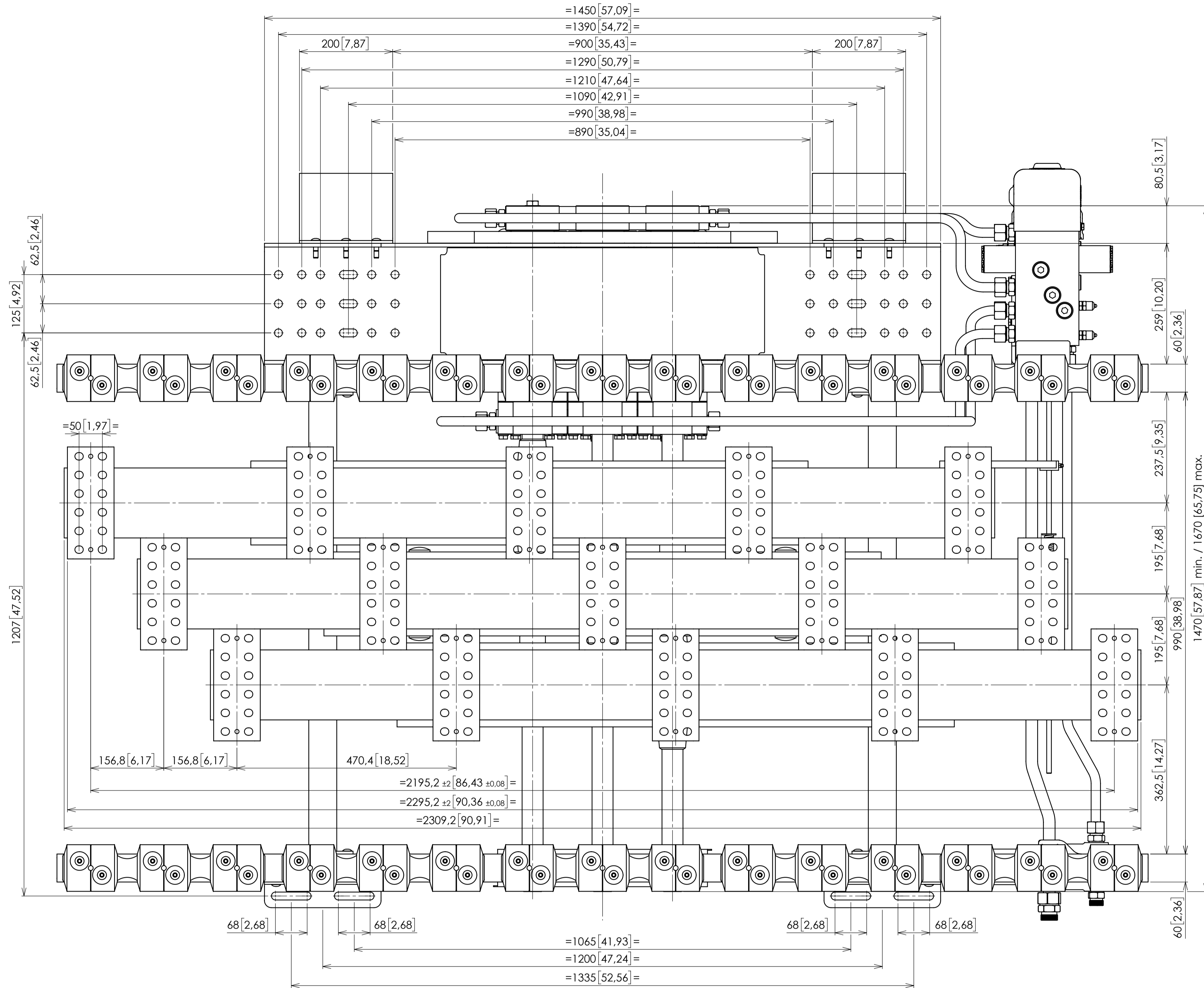
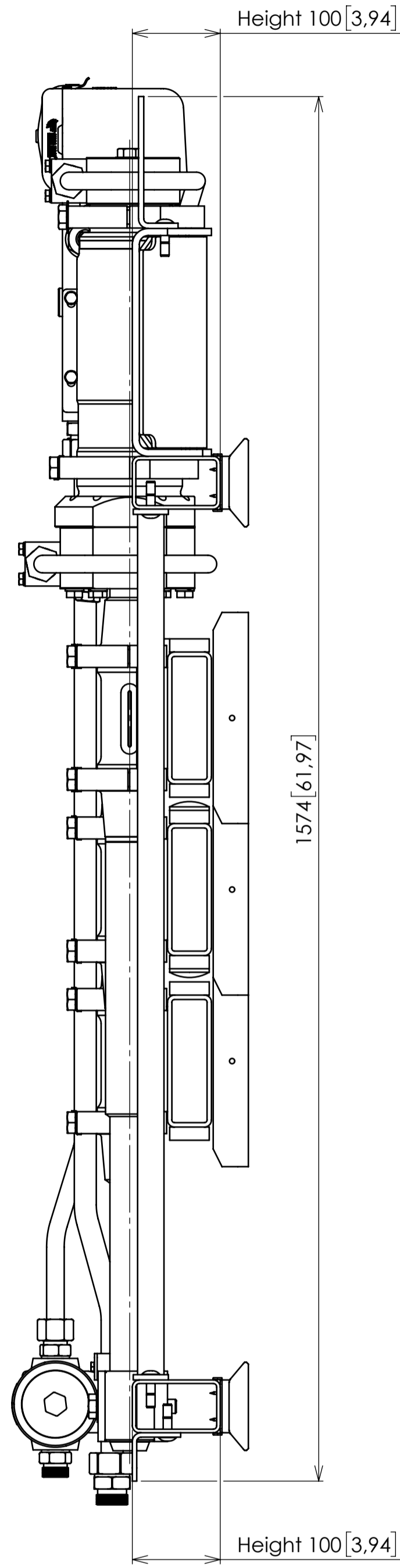
Pós-venda (questões técnicas e avarias)

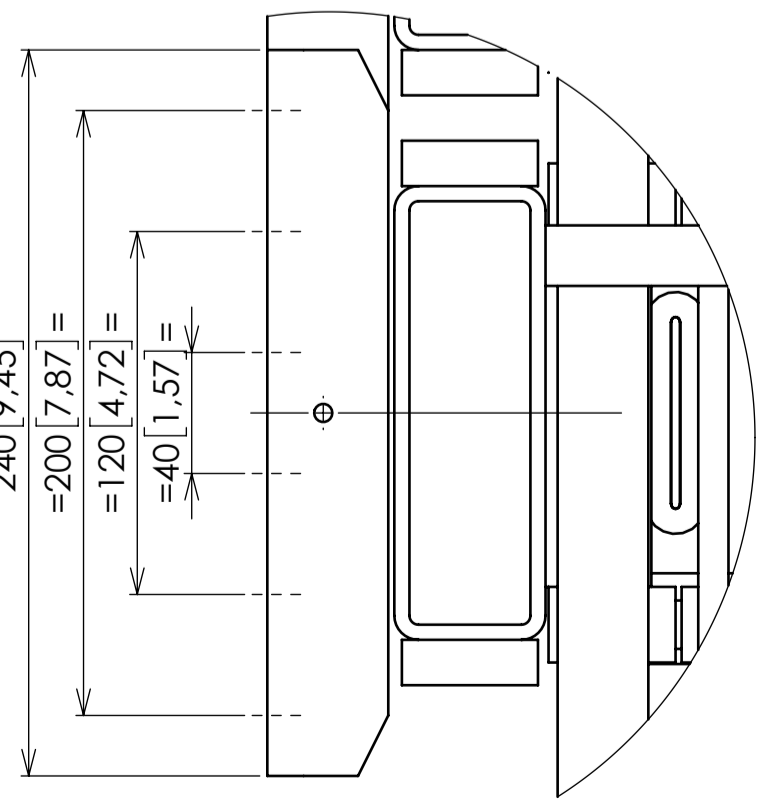
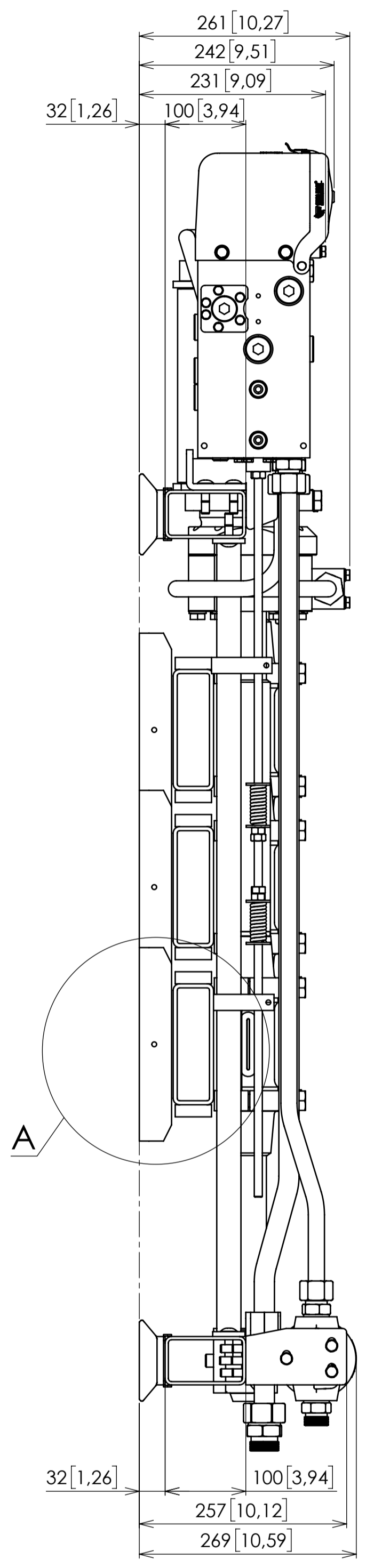
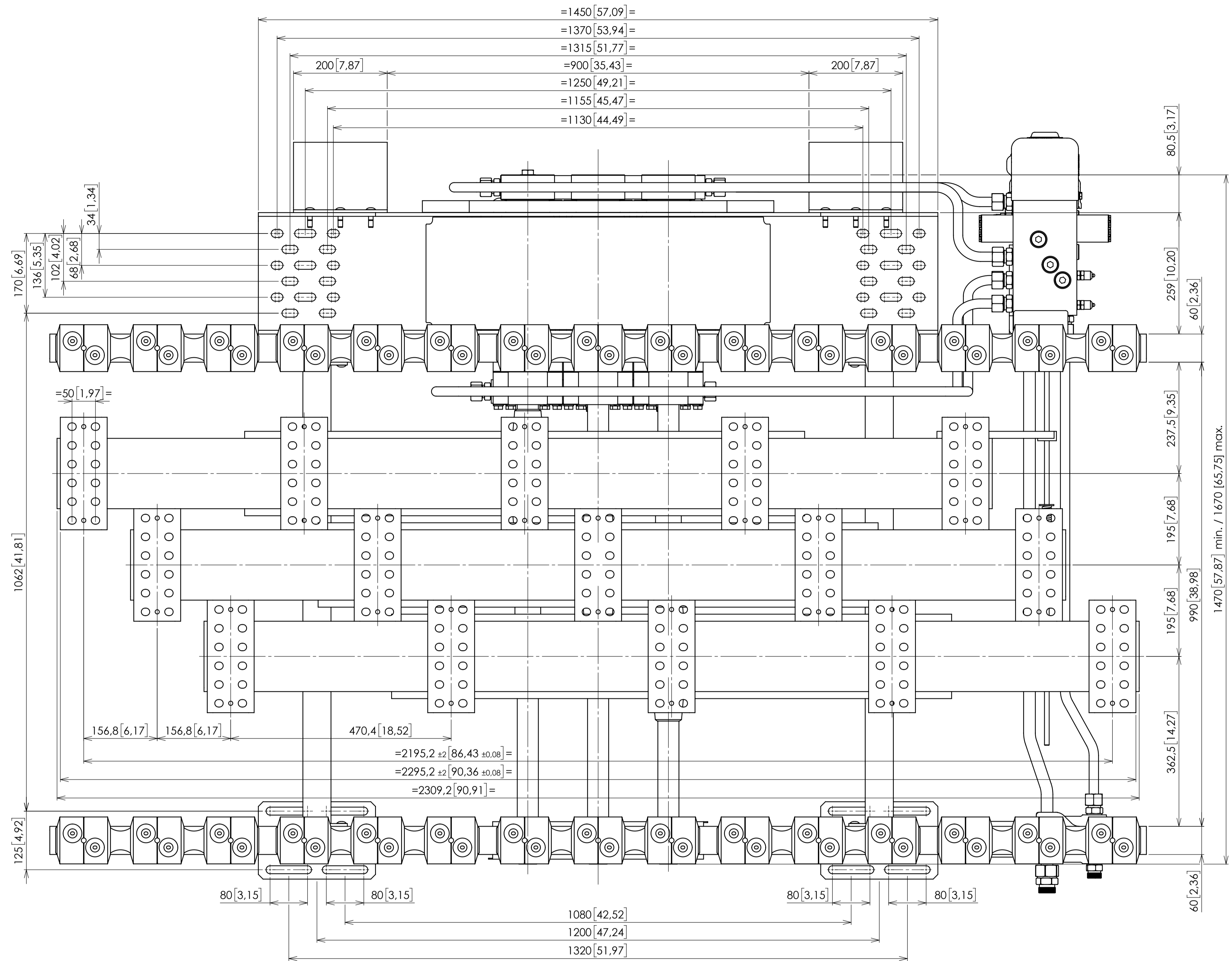
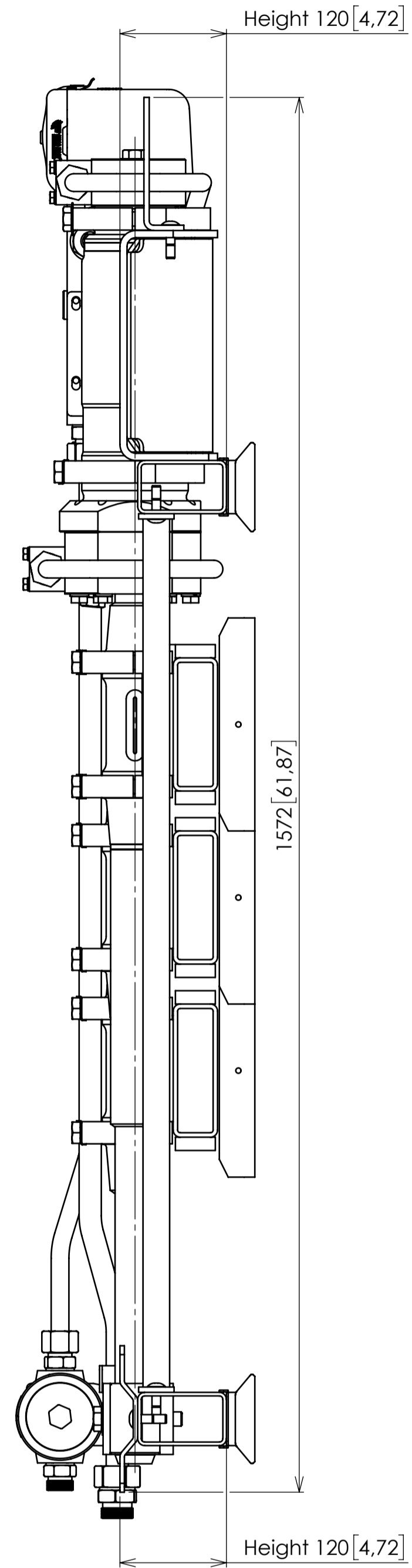
E-mail: +31 524 593 977
Número DID: as@cargofloor.com

TER INFORMATIE
FOR INFORMATION
ZUR INFORMATION

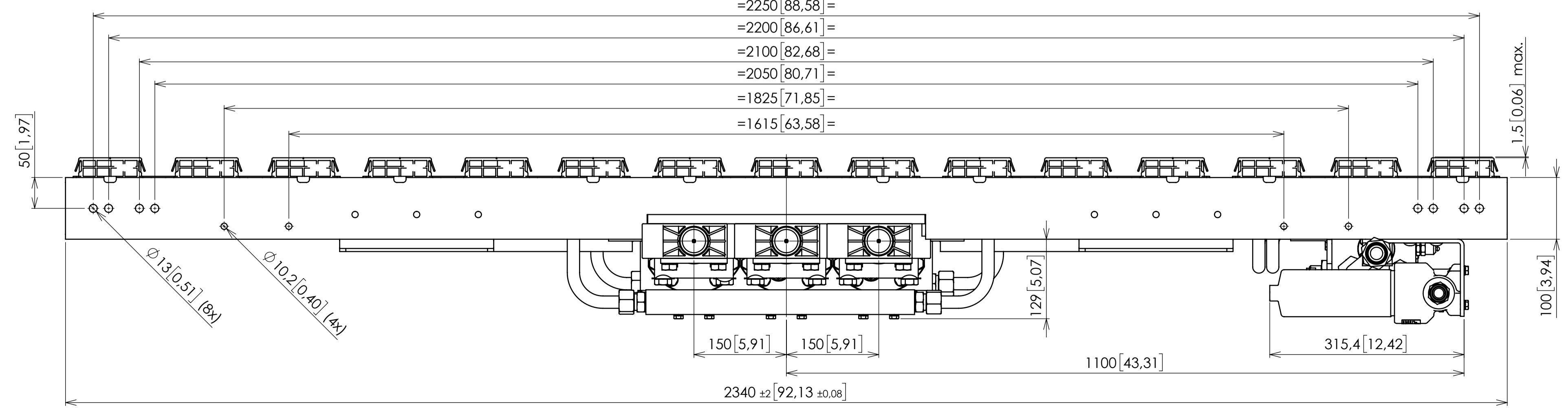


TER INFORMATIE
FOR INFORMATION
ZUR INFORMATION

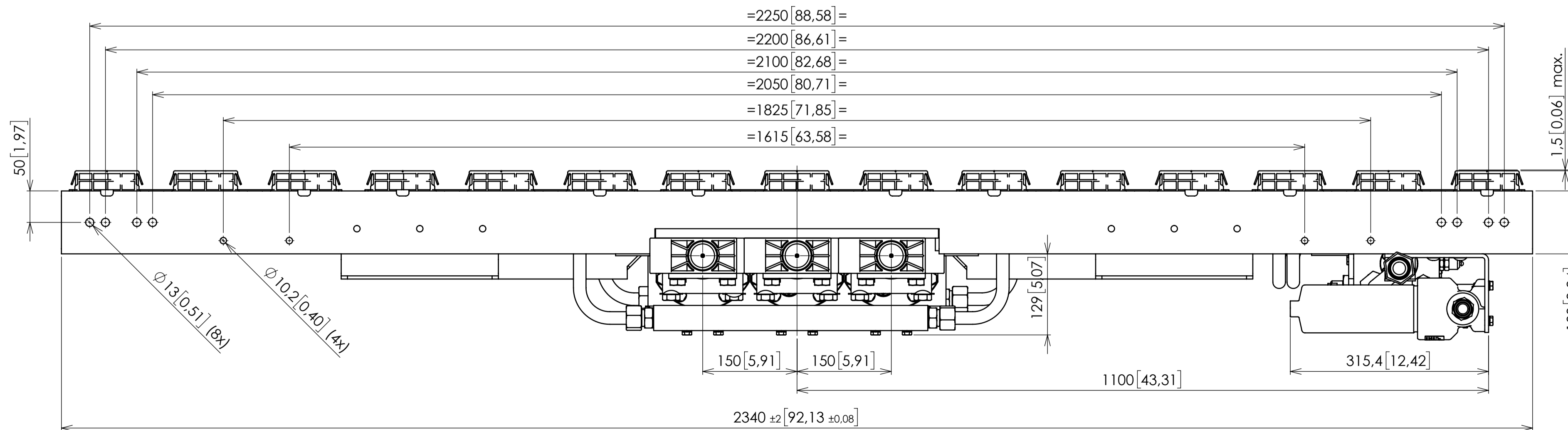
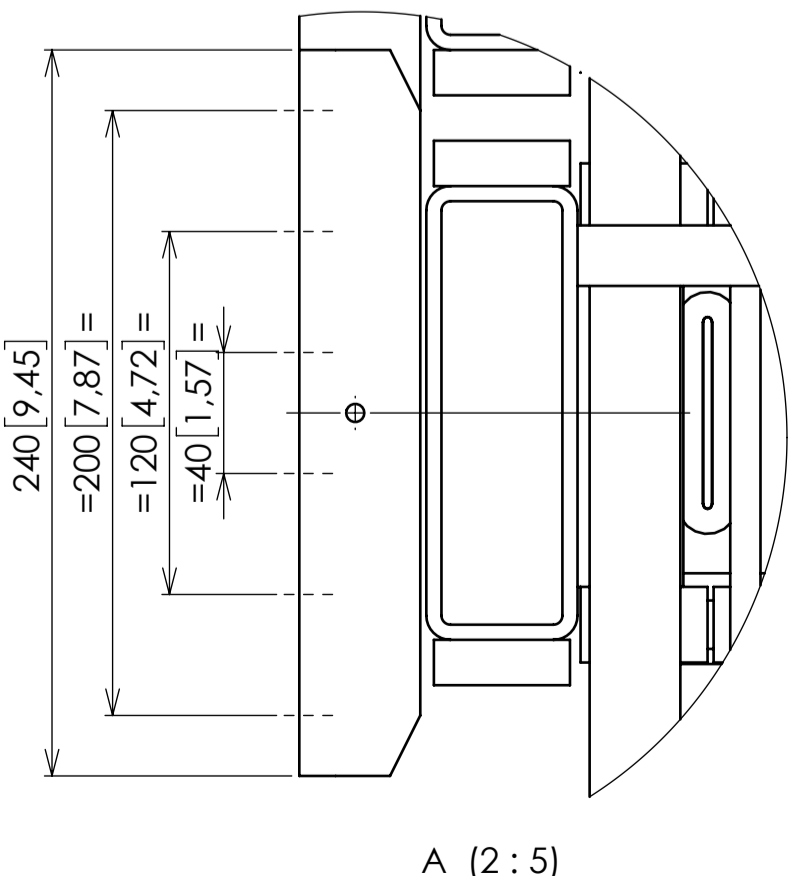
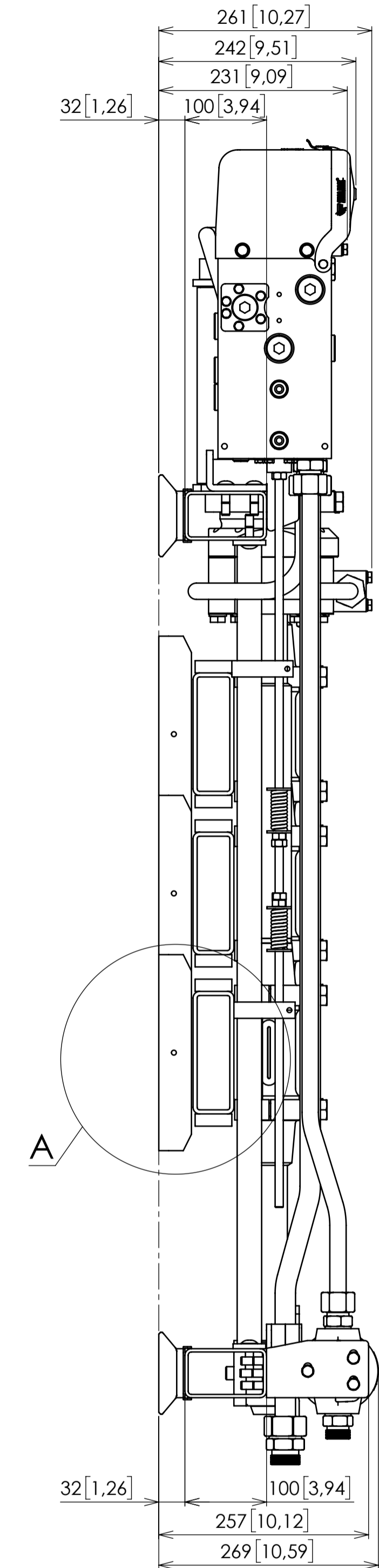
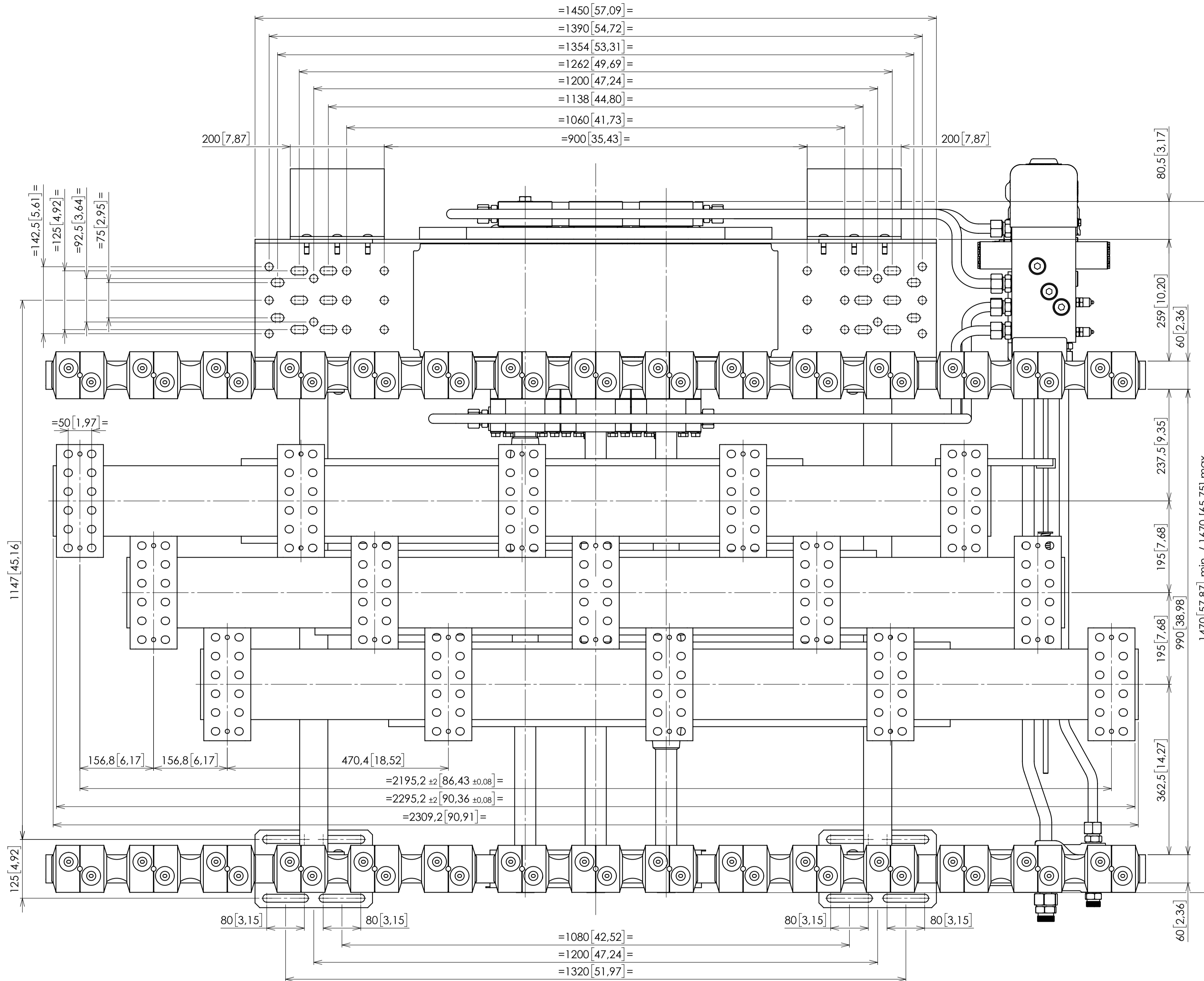
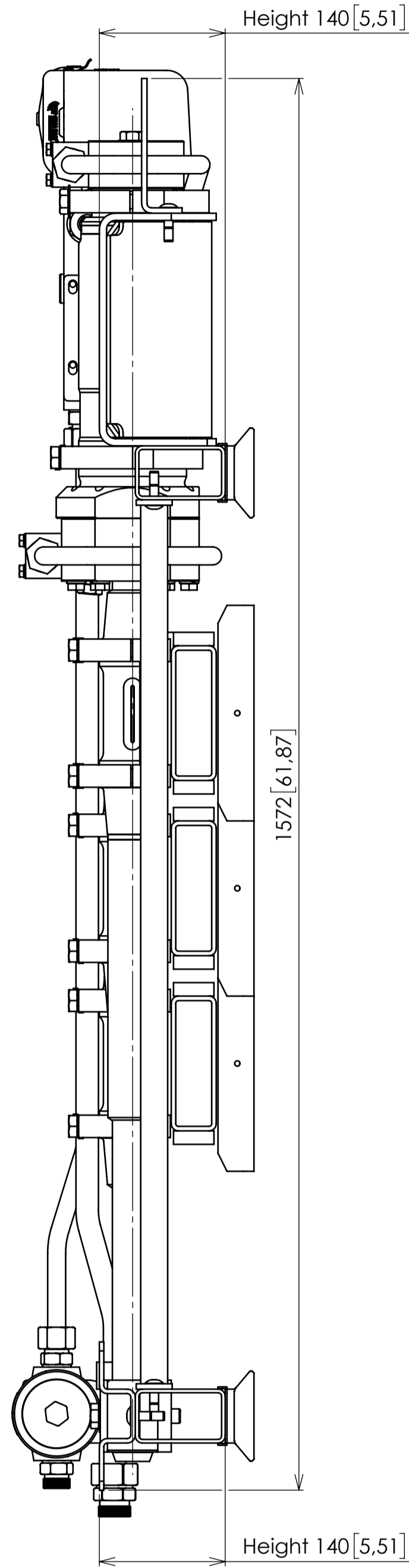


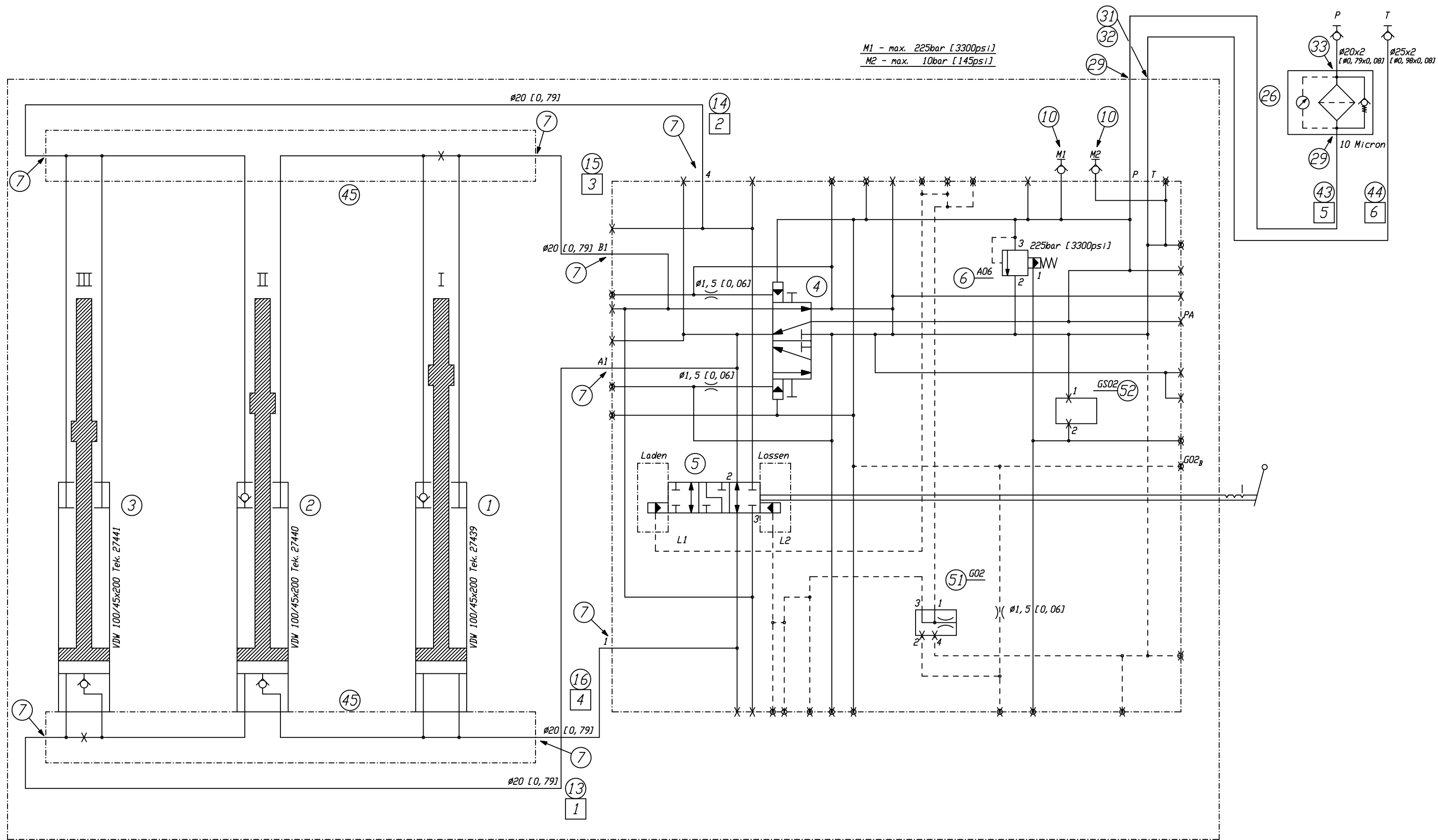


A (2:5)



TER INFORMATIE
FOR INFORMATION
ZUR INFORMATION





ACHTERZIJDE CHASSIS
 RUCKSEITE CHASSIS
 BACKSIDE FRAME
 DERRIERE DE CHASSIS

ONDERAANZICHT
 UNTERANSICHT
 BOTTOM VIEW
 VUE DESSOUS

METRIC [IMPERIAL]



Cargo Floor B.V.
 P.O. Box 271
 NL-7740 AG Coevorden
 Phone: +31-524-593900
 Fax: +31-524-593999
 E-mail: info@cargo-floor.com

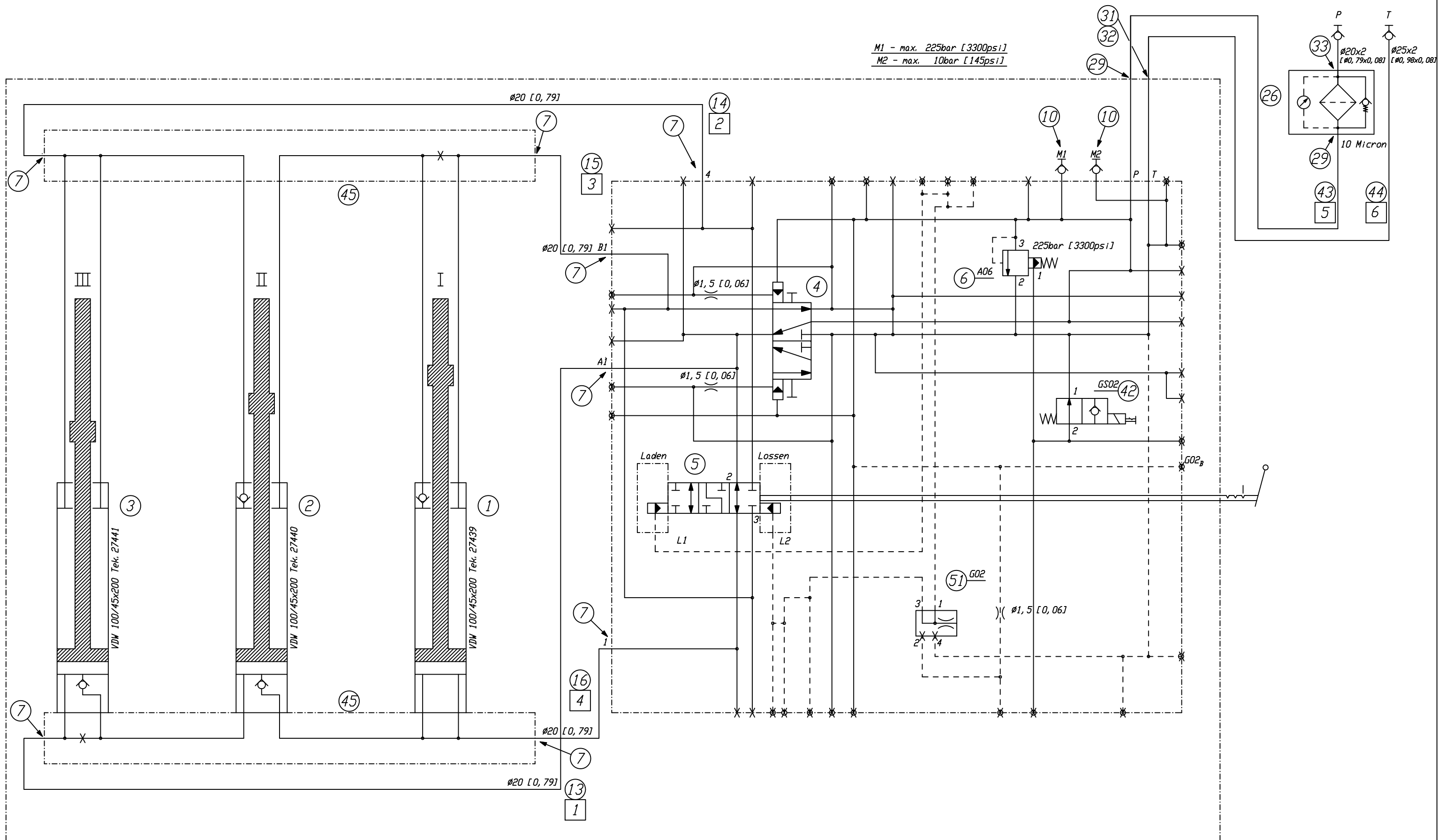


PROJECT:
CF500 SL-C
 SUBJECT:
A-bediening / A-Control / A-Bedienung
 All rights strictly reserved. Reproductions or issue to third parties in any form whatever is not permitted without written authority from the proprietor.

ORDER: ...
 DATE: 12-09-12
 DRAWN: H.Z.

REV	DATE	CHANGES	MP	BY
A	10-06-13	Metric+Imperial	MP	

PAGE
H1-A
 DRAWING NUMBER :
Inbouwboek



ACHTERZIJDE CHASSIS
 RUCKSEITE CHASSIS
 BACKSIDE FRAME
 DERRIERE DE CHASSIS

ONDERAANZICHT
 UNTERANSICHT
 BOTTOM VIEW
 VUE DESSOUS

METRIC [IMPERIAL]



Cargo Floor B.V.
 P.O. Box 271
 NL-7740 AG Coevorden
 Phone: +31-524-593900
 Fax: +31-524-593999
 E-mail: info@cargo-floor.com

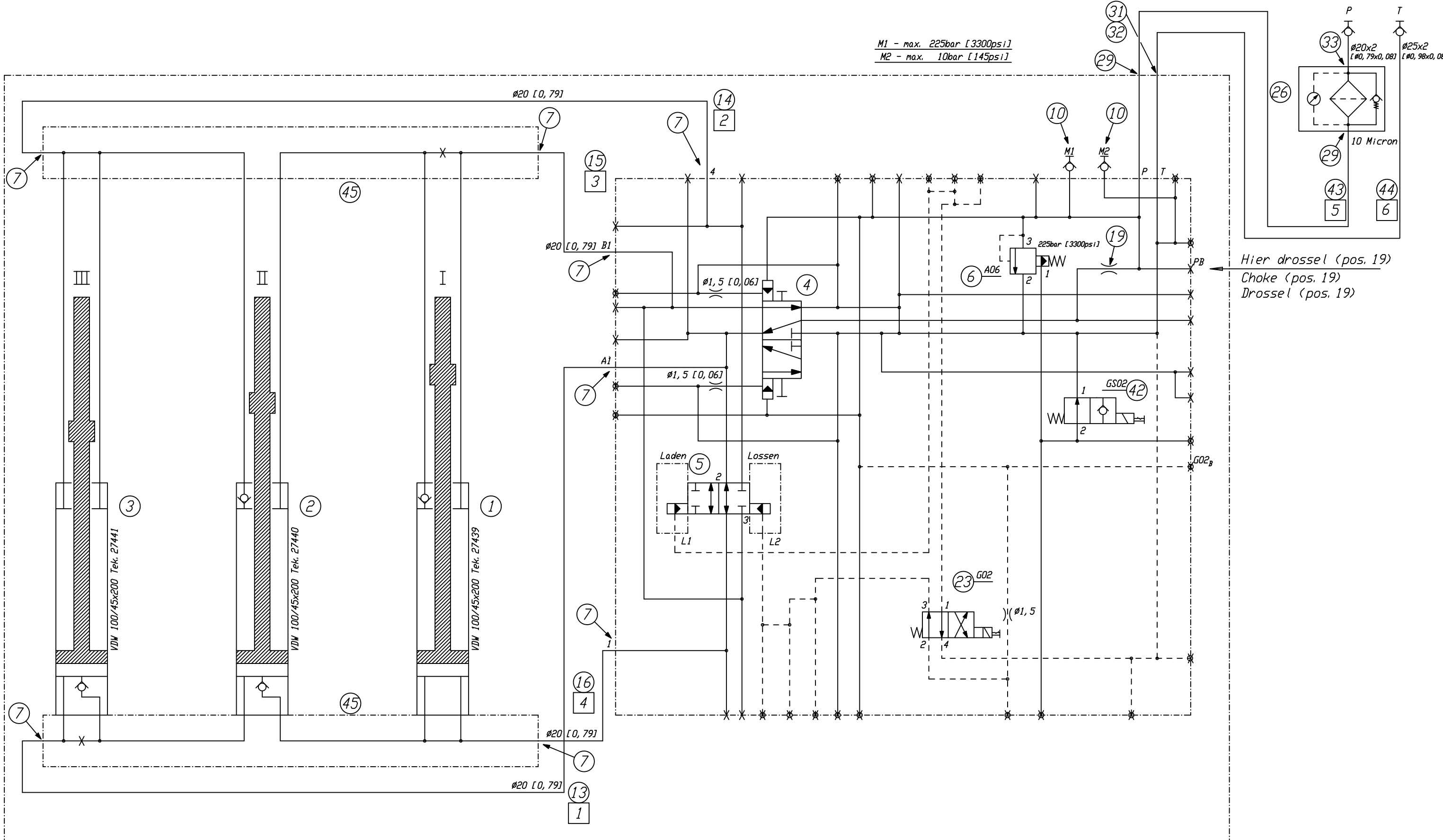


PROJECT:
CF500 SL-C
 SUBJECT:
B-bediening / B-Control / B-Bedienung
 All rights strictly reserved. Reproductions or issue to third parties in any form whatever is not permitted without written authority from the proprietor.

ORDER: ...
 DATE: 12-09-12
 DRAWN: H.Z.

REV	DATE	CHANGES	MP	BY
A	10-06-13	Metric+Imperial	MP	BY

PAGE
H1-B
 DRAWING NUMBER :
Inbouwboek



ACHTERZIJDE CHASSIS
 RUCKSEITE CHASSIS
 BACKSIDE FRAME
 DERRIERE DE CHASSIS

ONDERAANZICHT
 UNTERANSICHT
 BOTTOM VIEW
 VUE DESSOUS

METRIC [IMPERIAL]



Cargo Floor B.V.
 P.O. Box 271
 NL-7740 AG Coevorden
 Phone: +31-524-593900
 Fax: +31-524-593999
 E-mail: info@cargo-floor.com



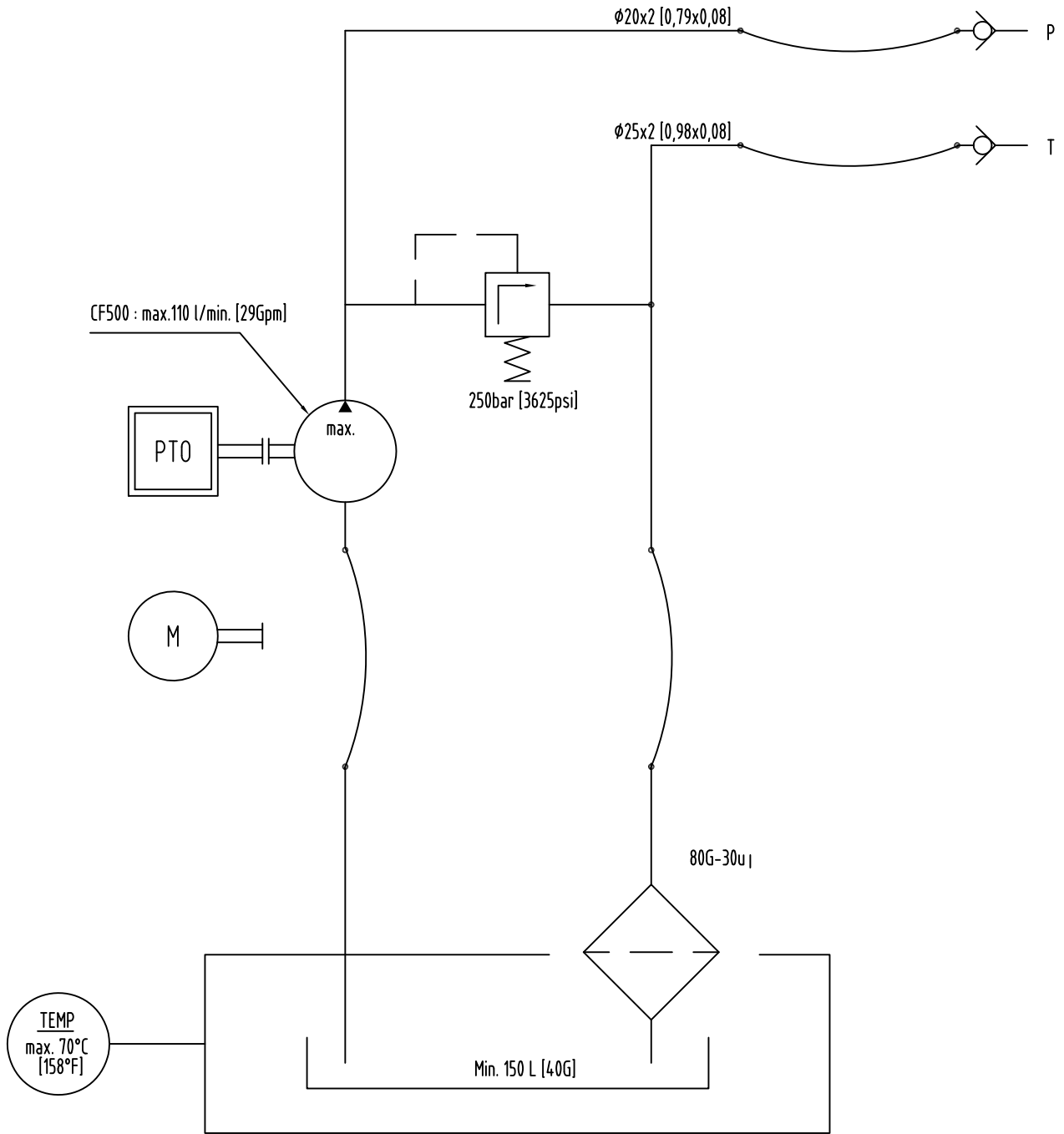
PROJECT:
CF500 SL-C
 SUBJECT:
E-bediening / E-Control / E-Bedienung
 All rights strictly reserved. Reproductions or issue to third parties in any form whatever is not permitted without written authority from the proprietor.

ORDER: ...
 DATE: 12-09-12
 DRAWN: H.Z.

REV	DATE	CHANGES	MP	BY
A	10-06-13	Metric+Imperial	MP	

PAGE
H1-E
 DRAWING NUMBER :
Inbouwboek

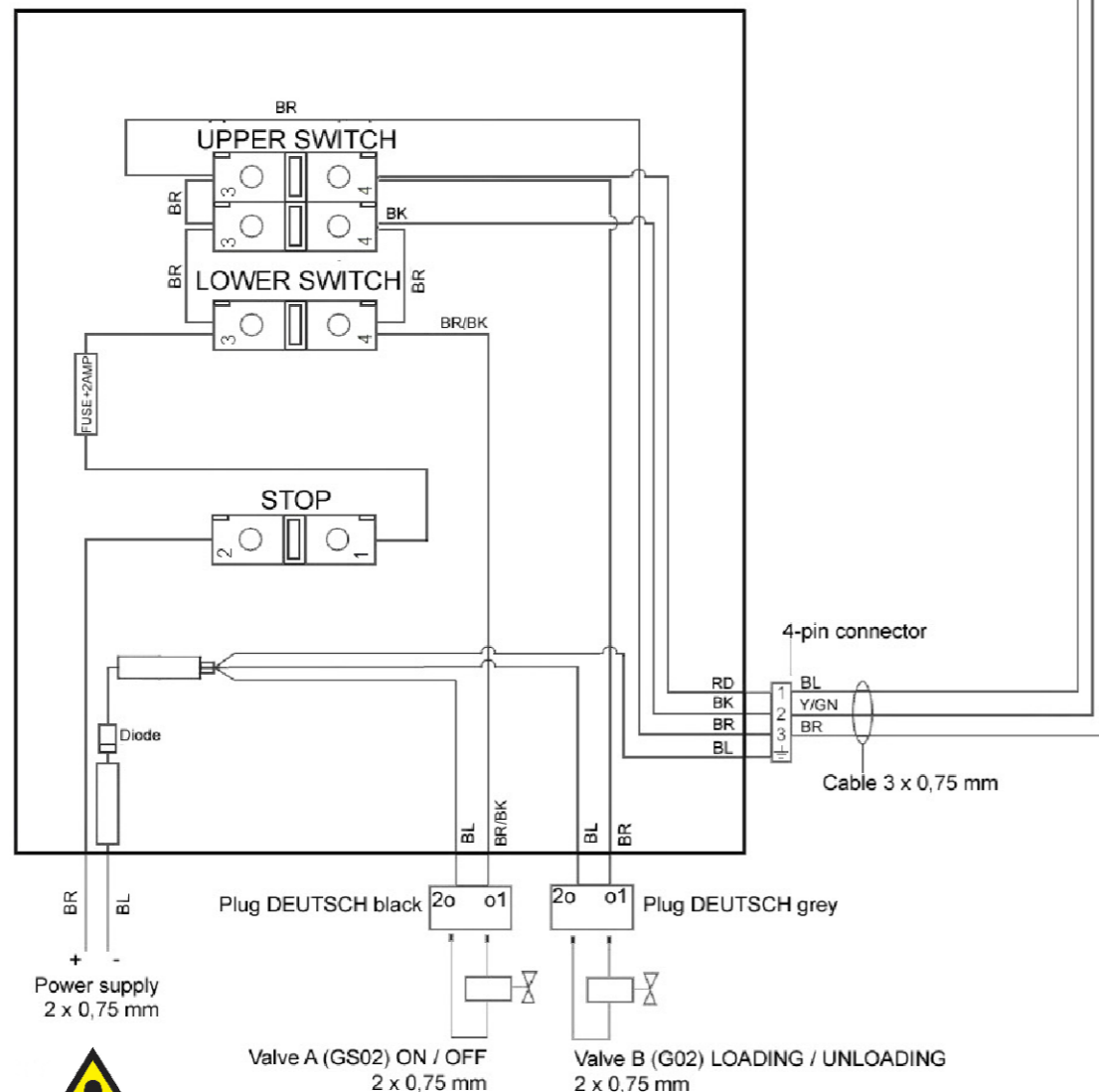
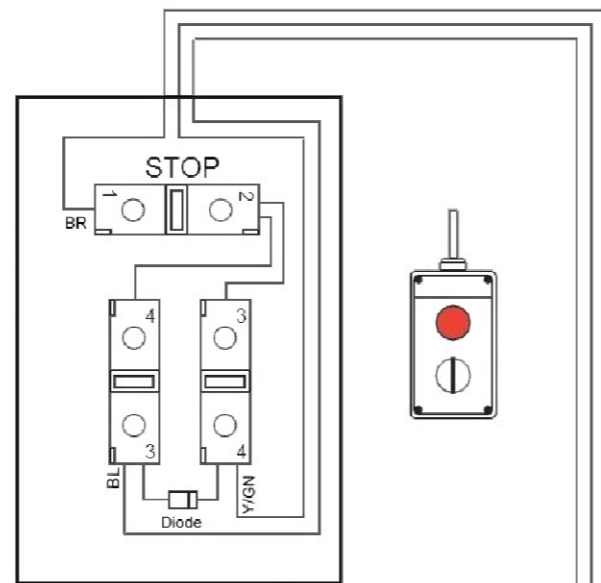
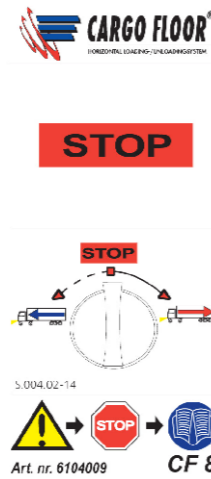
CF500 SL-C



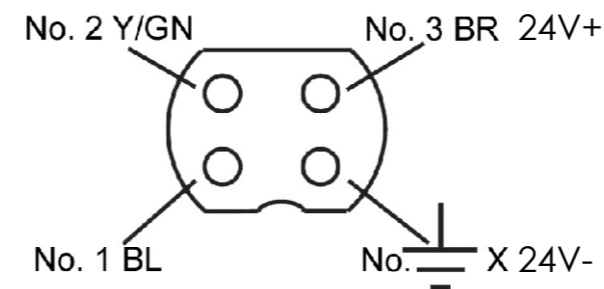
SUBJECT: Aansluiting / Connection / Anschlüsse	REV.: A	DATE: 05-10-12
	DRAWN: HZ	DIMENSIONS IN MM
	<small> Cargo Floor B.V. P.O. Box 271 NL-7740 AG Coevorden Phone: +31-524-593900 Fax: +31-524-593999 Internet: www.cargofloor.com E-mail: info@cargofloor.com </small>	
DRAWING NUMBER: Page H2		
<small>This drawing is the property of Cargo Floor B.V. and must not be copied or reproduced without their written authority</small>		

OPTION IRCM REMOTE CONTROL

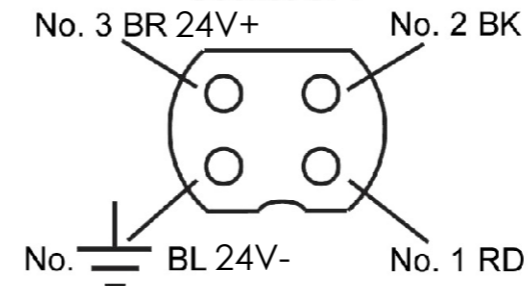
Art.no. 6104047



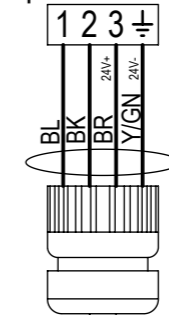
Plug CF8



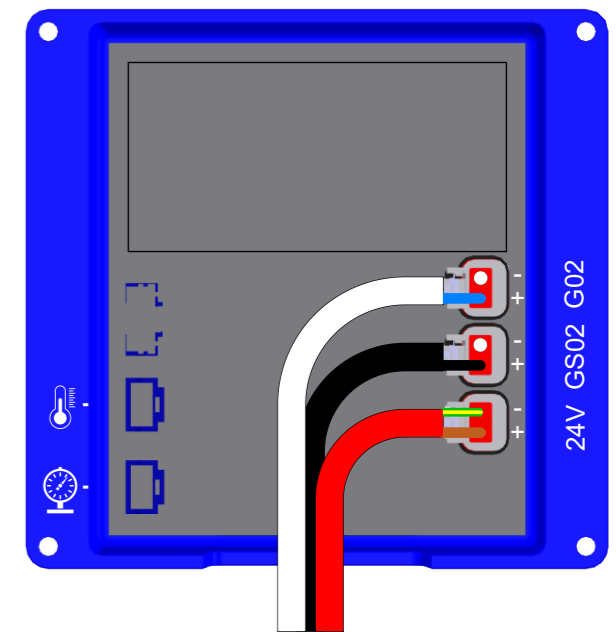
Socket CF7



4-pin connector



cable 4 x 0,75 mm²



D	GG-C	24-06-2021	Updated; changed radio control set and receiver
E	GG-C	13-01-2023	Replaced radio control set (6104006) with IRCM (6104047), and CF-RX box with receiver (6104048)
REV.	BY	DATE	DESCRIPTION

TOLERANCES UNLESS OTHERWISE STATED:		SIZE: A3	STATUS: Released	ART. NO.: -
PROJECT: CF500 + all other types		DIMENSIONS: MM [INCH]		MATERIAL: -
DESCRIPTION: Electric drawing E		SCALE: 1:1	SHEET: 1/1	DRAWN: DR. DATE: 8-3-2017
APR. BY:		APR. DATE:		TREATMENT:
CATEGORY:		DRAWING NUMBER:		Page E1

CARGO FLOOR
HORIZONTAL LOADING / UNLOADING SYSTEM

Byte 14
NL-7741 MK Coevorden
Phone : +31-524-593900
E-mail : info@cargofloor.com

PROJECTION:

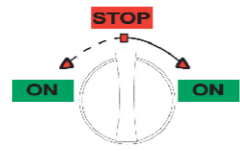
DEBURR SHARP EDGES WEIGHT: 0.00 KG

OPTION IRCM REMOTE CONTROL

Art.no. 6104047

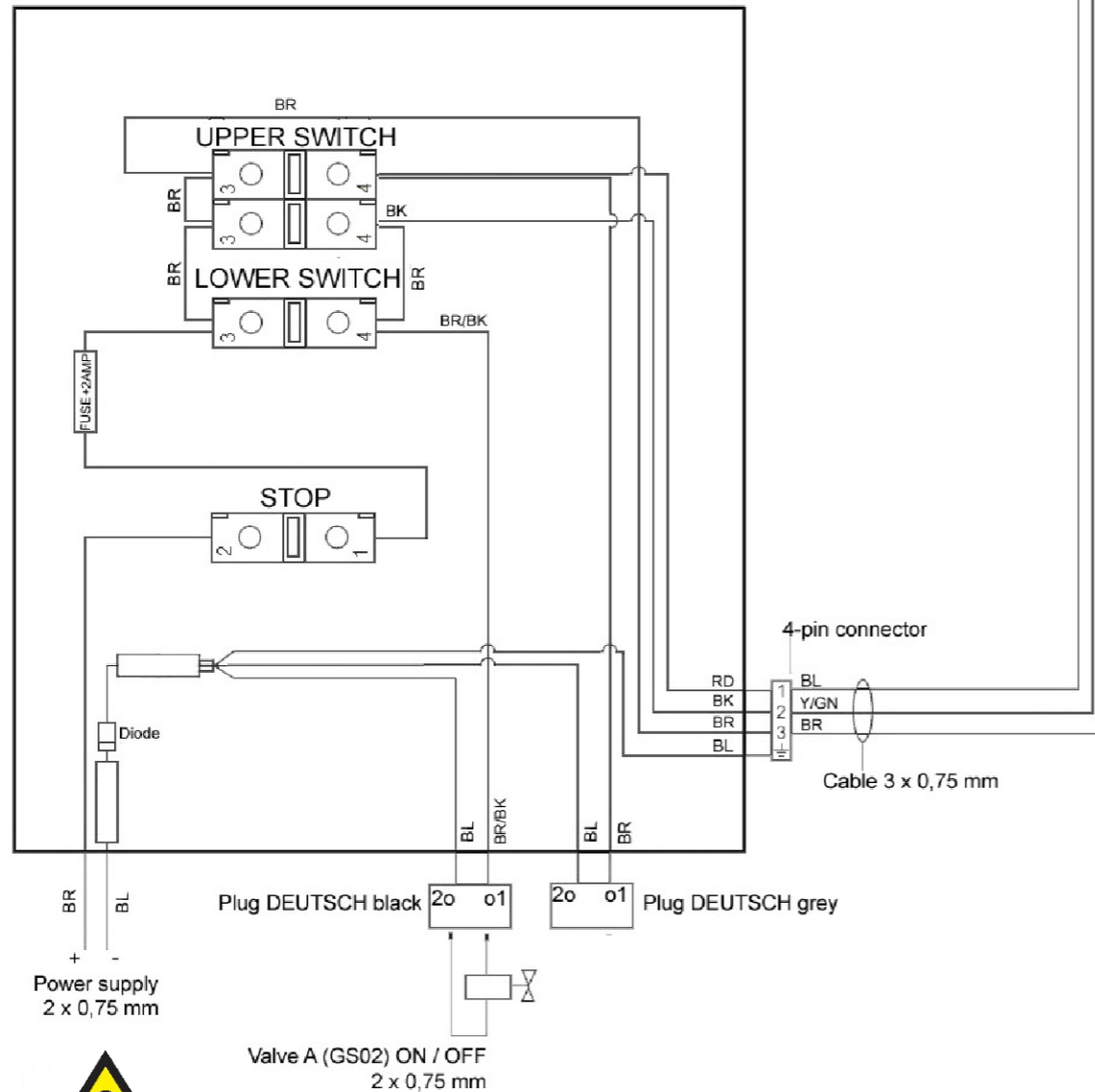
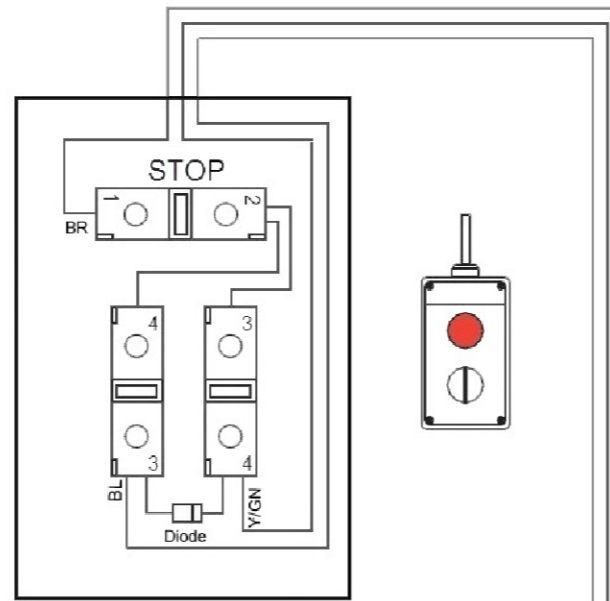


STOP

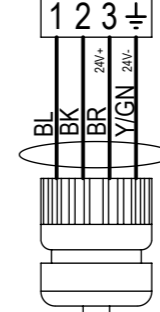


5 004-B.10-14

 Art. nr. 6104010 CF 4

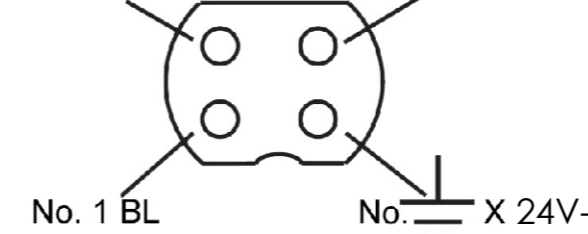


4-pin connector



Plug CF8

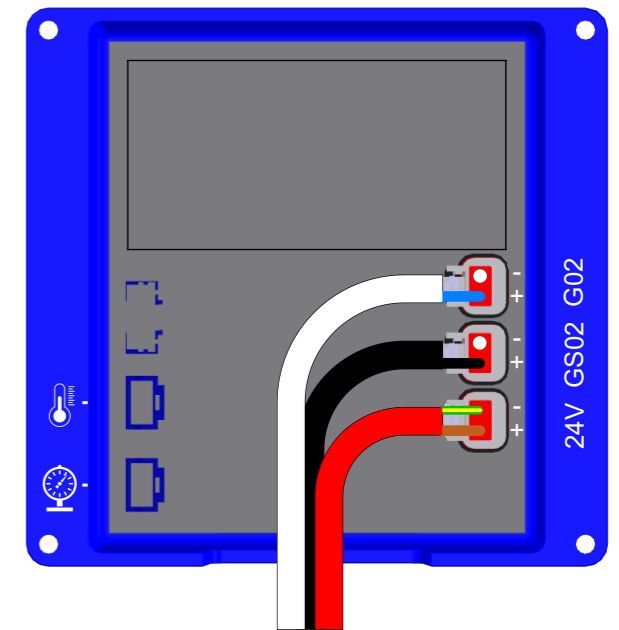
No. 2 Y/GN No. 3 BR 24V+



Socket CF7

No. 3 BR 24V+ No. 2 BK
 No. 1 BL 24V- No. 4 RD

cable 4 x 0,75 mm²

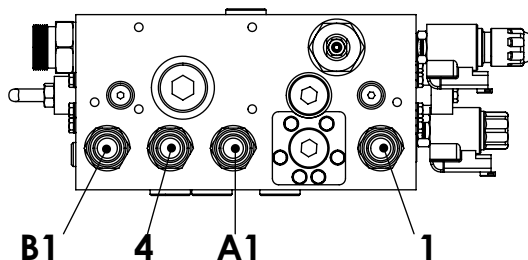
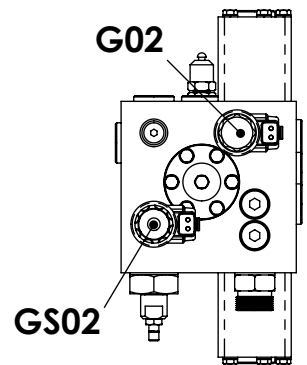
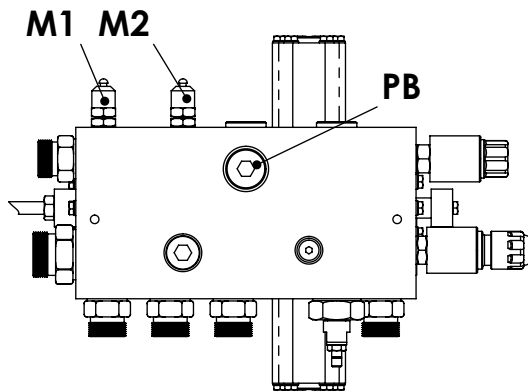
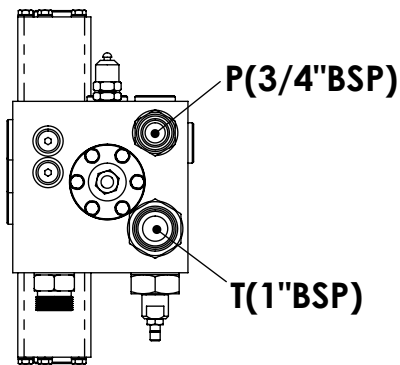
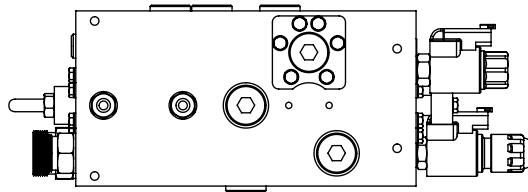
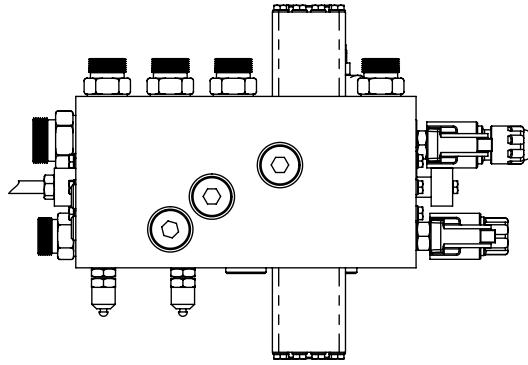


C	GG-C	24-06-2021	Updated; changed radio control set and receiver
D	GG-C	13-01-2023	Replaced radio control set (6104006) with IRCM (6104047), and CF-RX box with receiver (6104048)
REV.	BY	DATE	DESCRIPTION

TOLERANCES UNLESS OTHERWISE STATED:		SIZE: A3	STATUS: Released	ART. NO.: -
PROJECT: CF500 + all other types				DIMENSIONS: MM [INCH]
DESCRIPTION: Electric drawing B				MATERIAL: -
SCALE: 1:1		SHEET: 1/1		
DRAWN:		DR. DATE: 8-3-2017		
APR. BY:		APR. DATE:		
TREATMENT:				
CATEGORY:				

	Byte 14 NL-7741 MK Coevorden Phone : +31-524-593900 E-mail : info@cargofloor.com	PROJECTION:	DRAWING NUMBER:	Page E2
			DEBURR SHARP EDGES	WEIGHT: 0.00 KG

THIS DRAWING IS THE PROPERTY OF CARGO FLOOR B.V. AND MUST NOT BE COPIED OR REPRODUCED WITHOUT THEIR WRITTEN AUTHORITY (ISO 16016:2016)



SUBJECT:

Control valve 02 "E" operation

REV.: B DIMENSIONS IN MM

DRAWN: H.Z. DATE: 12-09-12

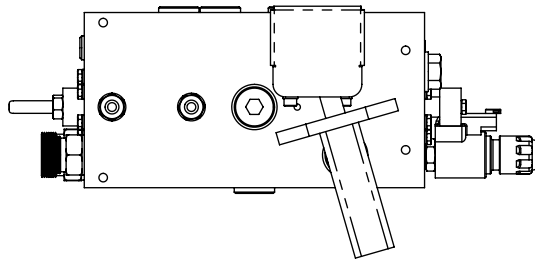
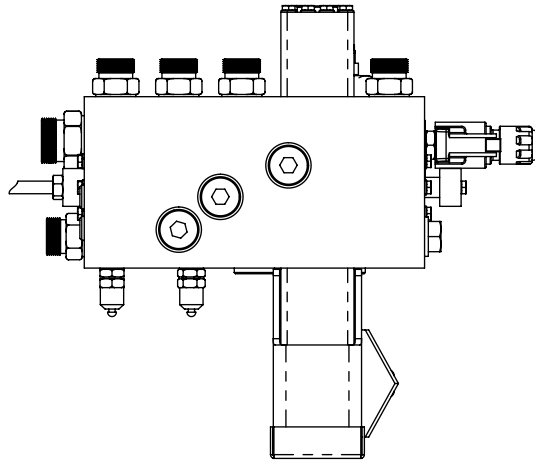
DRAWING NUMBER:



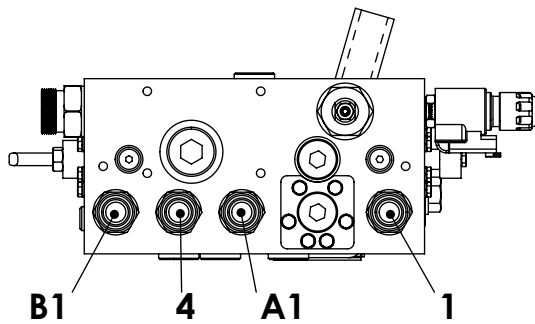
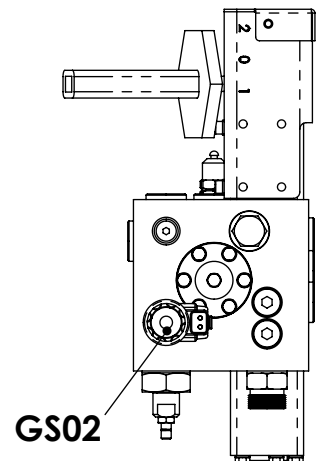
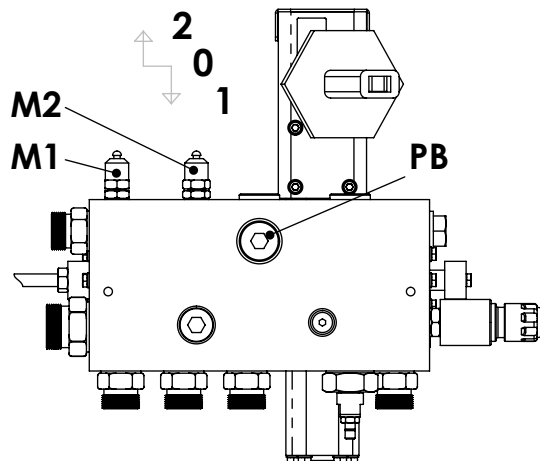
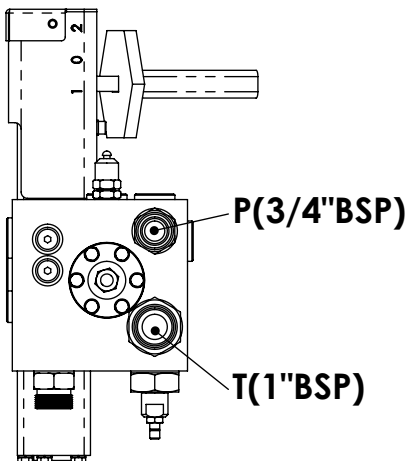
Cargo Floor B.V.
 Byte 14
 NL-7741 MK Coevorden
 Phone : +31-524-593900
 Fax : +31-524-593999
 E-mail : info@cargofloor.com



Page BV1



2	<i>Laden, load, Beladen, Charger</i>
0	<i>Stop, Stop Halt, Arrêt</i>
1	<i>Lossen, Unload, Entladen, Décharger</i>



SUBJECT:

Control valve 02 "B" operation

REVISION: E DIMENSIONS IN MM

DRAWN: H.Z. DATE: 12-09-12



Cargo Floor B.V.
 Byte 14
 NL-7741 MK Coevorden
 Phone : +31-524-593900
 Fax : +31-524-593999
 E-mail : info@cargofloor.com



DRAWING NUMBER:

Page BV2