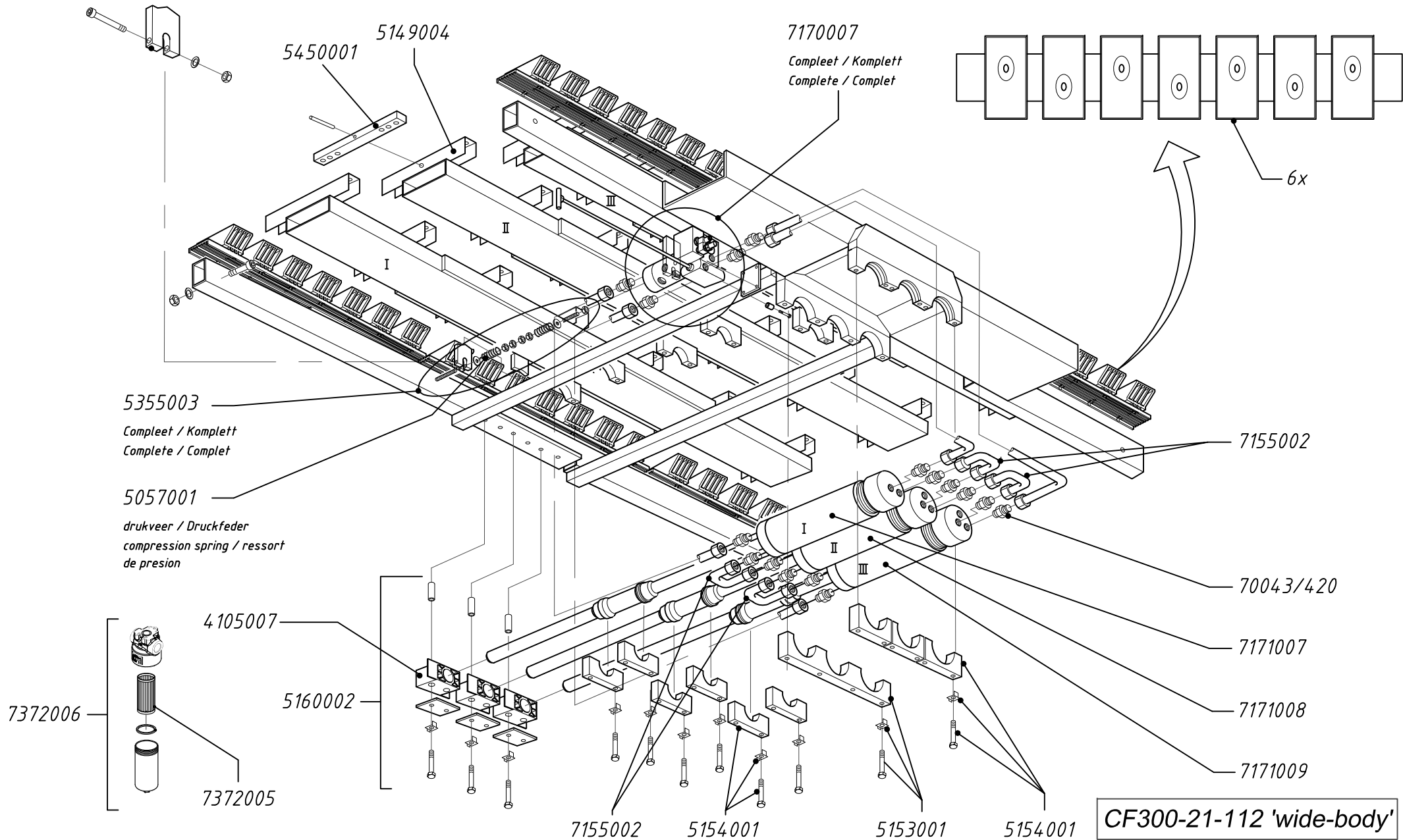


Pagina Page	Inhoudsopgave <b>BENAMING</b>	Index <b>DESIGNATION</b>
1	Samenstelling CF300 system	Kit hydraulique CF300 system
2	Combinatie ventiel	Bloc distributeur
3	Afschakelventiel	Bloc d' alimentation
4	Bedieningsventiel	Bloc de commande
5	Cilinder CF300	Vérin CF300
	Wijzigingen voorbehouden. Geldigheid prijslijst gedurende het aangegeven kalenderjaar, waarbij altijd de actuele prijs in het Cargo Floor B.V. computersysteem geldt, het is raadzaam vooraf de actuele prijs bij Cargo Floor B.V. te checken.	All changes reserved. This pricelist is valid during the given calendar year, valid is always the latest price given by the Cargo Floor computer system, so we advice you to contact us beforehand to check the price.



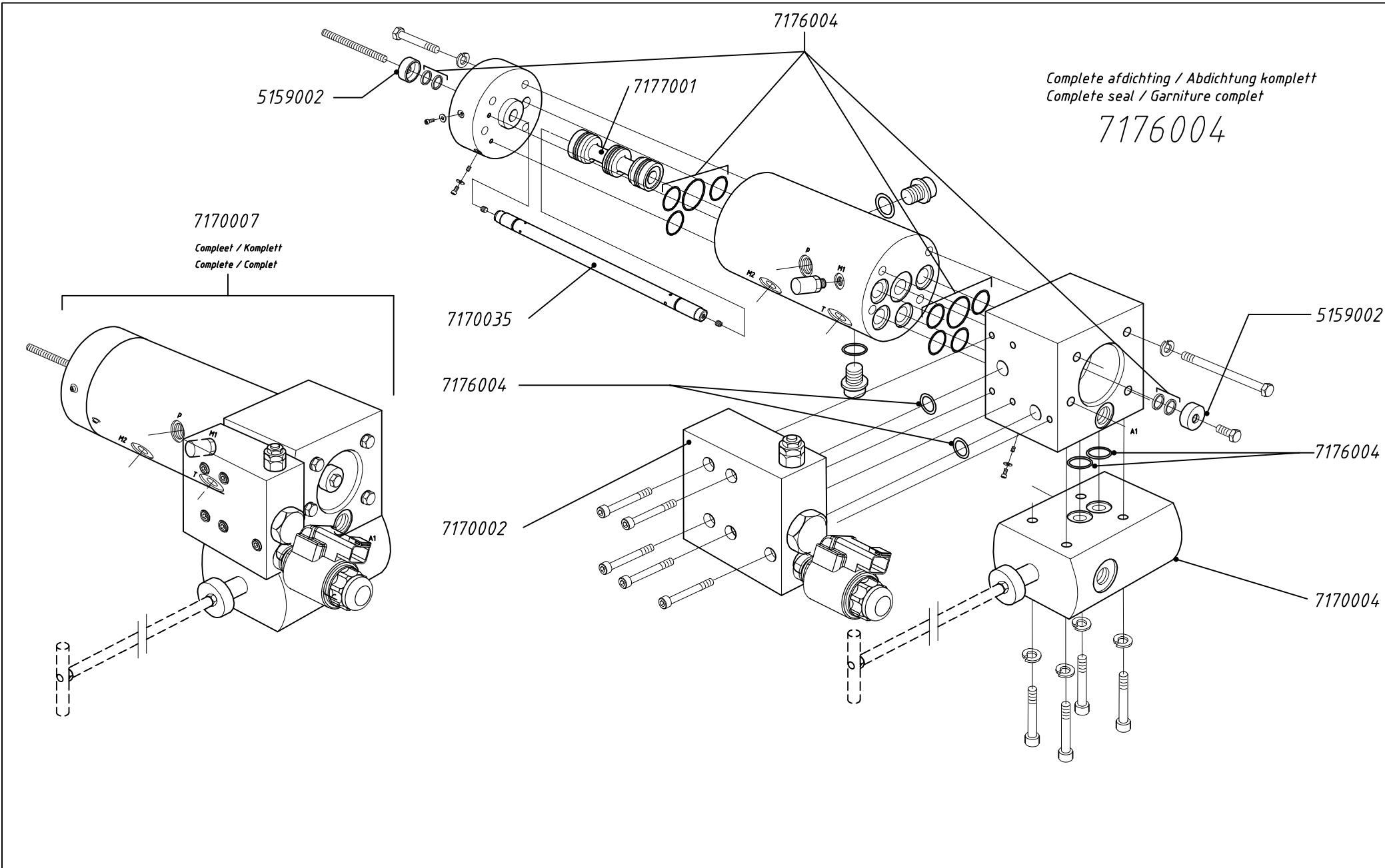
L	18-11-13	Filter toevoegd	NM
K	31-01-11	Artikelnr. verwijderd	NZ
J	06-01-11	Geleidingssat art. aangep.	NM
I	28-06-10	5151002 + 4105006	NM
H	03-03-09	5150002 opgedield	NZ
G	14-01-08	Diverse onderdelen	NM
REV	DATE	CHANGES	BY

Bestelnummer Numéro de Pièce	Samenstelling Pagina 1 BENAMING	Composition Page 1 DESIGNATION	
4105007	Stanggeleidingsblok	Étrier de guidage	
5057001	Drukveer draadstang	Ressort	
5149001	CF500/CF300 alu.U-prof. L200mm	CF500/CF300 Alu U-profil 60x45x60 L.200mm	
5149004	U-profiel framevoet CF300 / CF150 (6x M10 / 240 mm.)	U-profil tube pousoir CF300 / CF150 (6x M10 / 240 mm.)	
5153001	CF500 Klembeugel (3-voudig)	Étrier de serrage triple pour 3 vérin (CF500)	
5154001	Klembeugel cilinder enkelvoudig (CF500)	Étrier de serrage pour 1 vérin (CF500)	
5160002	Cilinderstanggeleidingsset compleet (CF300 / CF500)	Verin plaque de guidage pour 3 tiges de piston, complet, CF300/CF500	
5355003	Draadstang compleet (1000 mm.)	Tige filetée complètement (1000 mm. [39.4"])	
5450001	Montagestrip 6xM10/240mm (CF300)	Bande du montage 6xM10/240mm (CF300)	
7155002	Hydraulische leiding A	Tube hydraulique A	
7170058	Ombouwset CF300 combinatieventiel -> CF500 SL-2 B-bediend	Kit de Modification CF300 valve combinée -> Control CF500 SL-2 B	
7171007	Hydraulische cilinder CF300 nr. 1 HD inclusief bevestigingsmateriaal	Vérin hydraulique CF300 n° 1 HD avec materiel de fixation	
7171008	Hydraulische cilinder CF300 nr. 2 HD inclusief bevestigingsmateriaal	Vérin hydraulique CF300 n° 2 HD avec materiel de fixation	
7171009	Hydraulische cilinder CF300 nr. 3 HD inclusief bevestigingsmateriaal	Vérin hydraulique CF300 n° 3 HD avec materiel de fixation	
7372005	CF Filterelement (04/2005 - ...), inclusief pakkingset	CF Filtrelement (04/2005 - ...)	
7372006	Filterset Cargo Floor (compleet)	Filtre du pressure Cargo Floor complet	
70043/420	Rechte inschroefkoppeling 3/4" x 20 mm.	Raccord droit 3/4" x 20 mm.	
	<p>Let op: artikel 7170007, combiventiel B-bediend is vervangen door artikel 7170058.</p> <p>Prijzen : per stuk in EURO, excl. B.T.W.</p> <p>Levering : af werk, volgens onze standaard leverings- en betalingsvoorwaarden</p> <p>Betaling : netto, binnen 14 dagen na factuurdatum</p> <p>Wijzigingen voorbehouden</p>	<p>Attention: L'article 7170007, Bloc distributeur B-commande* a été remplacé par l'article 7170058.</p> <p>Prix : unitaires en EUROS, hors T.V.A.</p> <p>Livraison : départ usine, selon notre standard conditions de livraison et de paiement</p> <p>Paieement: 14 jours nets date de facture</p> <p>Sous réserve de modifications, see index</p>	

Tel: +31 (0) 524 59 39 00

Fax: +31 (0) 524 59 39 99

E-mail: info@cargofloor.com



Complete afdichting / Abdichtung komplett  
 Complete seal / Garniture complet

7176004

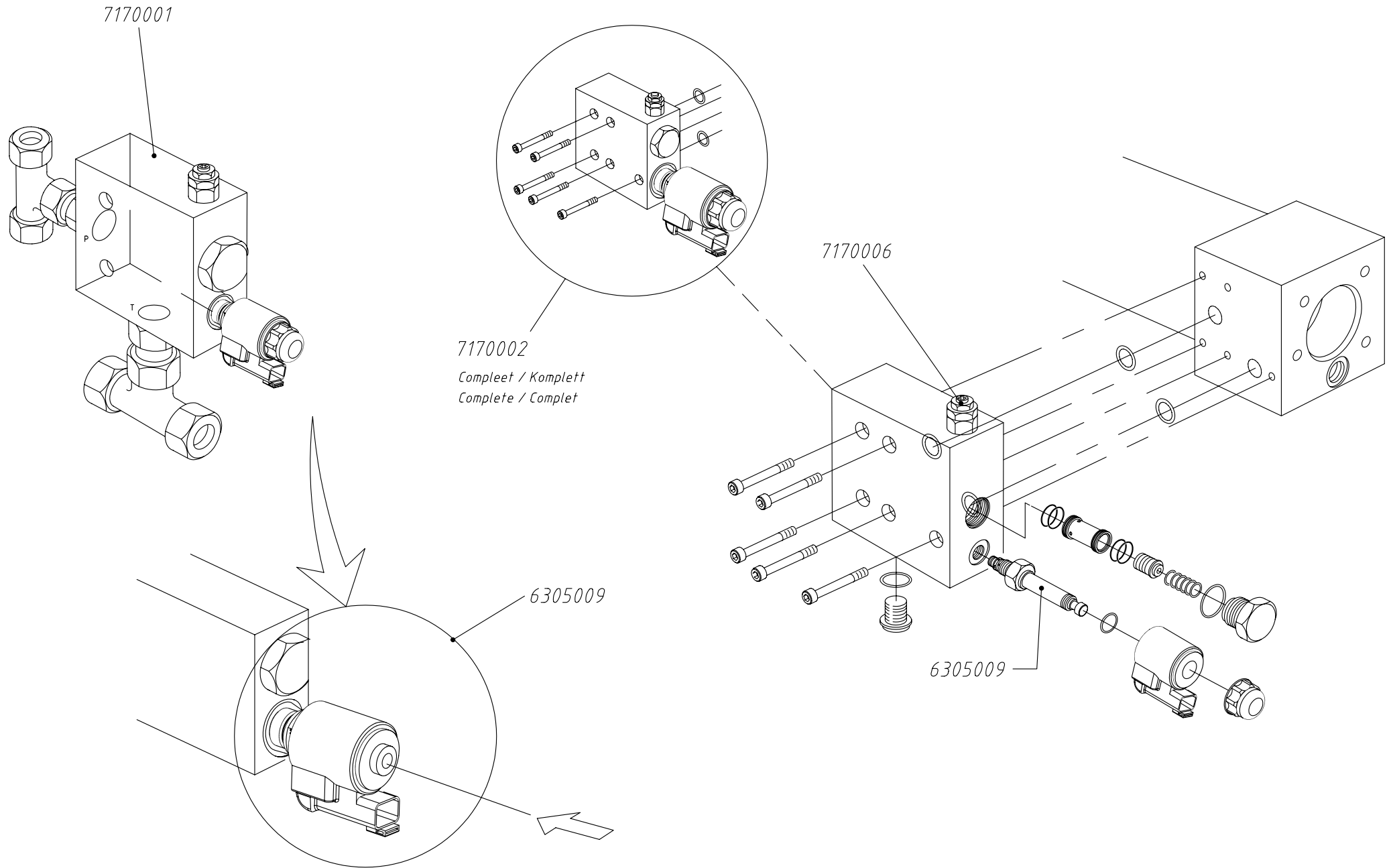
7170007  
 Compleet / Komplett  
 Complete / Complet

Bestelnummer Numéro de Pièce	Combinatieventiel Pagina 2 BENAMING	Bloc distributeur Page 2 DESIGNATION	
5159002	Afstandsring rond 30 (omschakelventiel)	Entretoise, rond 30 (bloc commutateur)	
7170002	Afschakelventiel CF300 combi (24V)	Bloc d'alimentation CF300 combi (24V)	
7170058	Ombouwset CF300 combinatieventiel -> CF500 SL-2 B-bediend	Kit de Modification CF300 valve combinée -> Control CF500 SL-2 B	
7170004	Bedieningsventiel B-bediend (combi)	Bloc de commande "B" (combi)	
7176004	Afdichtingset combiventiel (CF300)	Étancher bloc distributeur (CF300)	
	<p>Let op: artikel 7170007, combiventiel B-bediend is vervangen door artikel 7170058.</p> <p>Prijzen : per stuk in EURO, excl. B.T.W.  Levering : af werk, volgens onze standaard leverings- en betalingsvoorwaarden  Betaling : netto, binnen 14 dagen na factuurdatum</p> <p>Wijzigingen voorbehouden</p>	<p>Attention: L'article 7170007, Bloc distributeur B-commande* a été remplacé par l'article 7170058.</p> <p>Prix : unitaires en EUROS, hors T.V.A.  Livraison : départ usine, selon notre standard conditions de livraison et de paiement  Paieement: 14 jours nets date de facture</p> <p>Sous réserve de modifications, see index</p>	

Tel: +31 (0) 524 59 39 00

Fax: +31 (0) 524 59 39 99

E-mail: info@cargofloor.com



Cargo Floor B.V.  
 Byte 14  
 NL-7741 MK Coevorden  
 P.O. Box 271  
 NL-7740 AG Coevorden  
 E-mail: info@cargofloor.nl



ISO 9001 - 2000  
 Certified company

PROJECT:  
**Exploded views 2002**

SUBJECT:  
**CF300 - Afschakelventiel**

ORDER: ...

DATE: 18-02-02

DRAWN: Booi (TA)

PAGE

3

D	14-01-08	Afd. van Stroomtoe	N.M.
C	23-03-05	2/2 ventiel wijzigen	B.R.B.
B	27-10-03	7170006 was 7070006	B.R.B.
A	01-09-03	Code magneet wijzigen	B.R.B.
REV	DATE	CHANGES	BY

DRAWING NUMBER :

EV30001-CF-204

All rights strictly reserved. Reproductions or issue to third parties in any form whatever is not permitted without written authority from the proprietor.

Phone: +31-524-593900

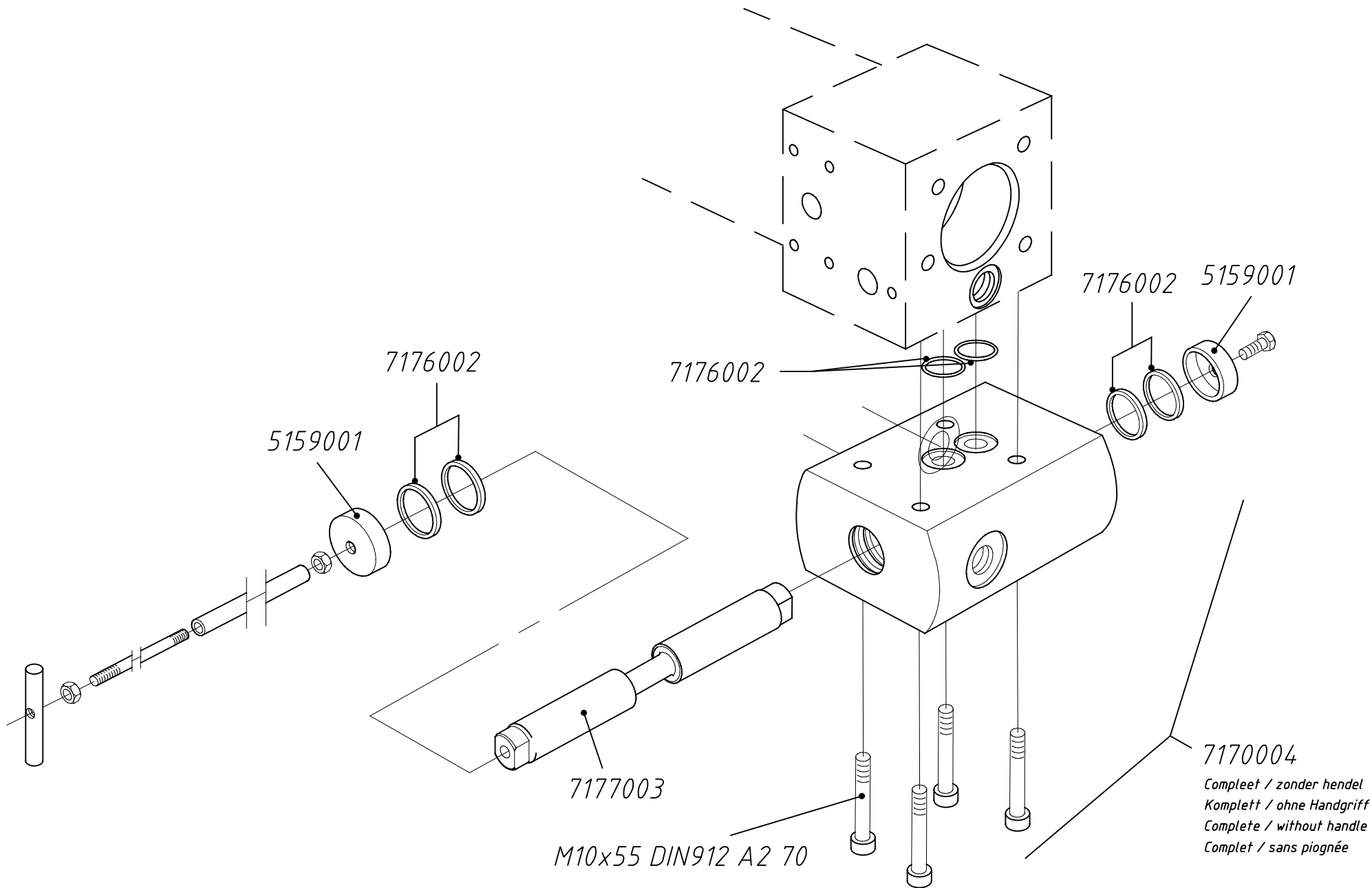
Fax: +31-524-593999

Bestelnummer Numéro de Pièce	Afschakelventiel Pagina 3 BENAMING	Bloc d' alimentation Page 3 DESIGNATION	
7170001	Afschakelventiel CF300 leiding (24V)	Bloc d'alimentation CF300 conduit (24V)	
7170002	Afschakelventiel CF300 combi (24V)	Bloc d'alimentation CF300 combi (24V)	
7170006	Drukbelegingsstift (CF300)	Vis de tarage (CF300)	
6105001	Magneet vierkant (12V)	Bobine 12 V, tete d'electrovanne	
6105003	Magneet vierkant (220V)	Bobine 220 V, tete d'electrovanne	
6105008	Stift CF magneet (vierkant)	Aimant	
6305009	Magneet + stift 24V Cargo Floor (GS02) (inc. rode noodbediening)	Mine + aimant 24 V. Cargo Floor (GS02) (incl. commande manuelle en danger)	
	<p>Prijzen : per stuk in EURO, excl. B.T.W.</p> <p>Levering : af werk, volgens onze standaard leverings- en betalingsvoorwaarden</p> <p>Betaling : netto, binnen 14 dagen na factuurdatum</p> <p>Wijzigingen voorbehouden</p>	<p>Prix : unitaires en EUROS, hors T.V.A.</p> <p>Livraison : départ usine, selon notre standard conditions de livraison et de paiement</p> <p>Paiement: 14 jours nets date de facture</p> <p>Sous réserve de modifications, see index</p>	

Tel: +31 (0) 524 59 39 00

Fax: +31 (0) 524 59 39 99

E-mail: info@cargofloor.com



Cargo Floor B.V.  
 Byte 14  
 NL-7741 MK Coevorden  
 Phone: +31-524-593900  
 E-mail: info@cargo-floor.com

PROJECT:  
**Exploded view 2002**

SUBJECT:  
**CF300 - Bedieningsventiel**

ORDER: ...

DATE: 18-02-02

DRAWN: Booi (TA)

REV	DATE	CHANGES	BY
C	02-03-20	Aanzicht+art.nrs. gewijzigd	HO
B	22-08-05	7176002 was 7176004	G.R.B.
A	23-03-05	Div. art.nr.'s. aanpassen	G.R.B.

PAGE  
 4

DRAWING NUMBER :  
**EV30001-CF-205**

THIS DRAWING IS THE PROPERTY OF CARGO FLOOR B.V. AND MUST NOT BE COPIED OR REPRODUCED WITHOUT THEIR WRITTEN AUTHORITY (ISO 16016:2016)

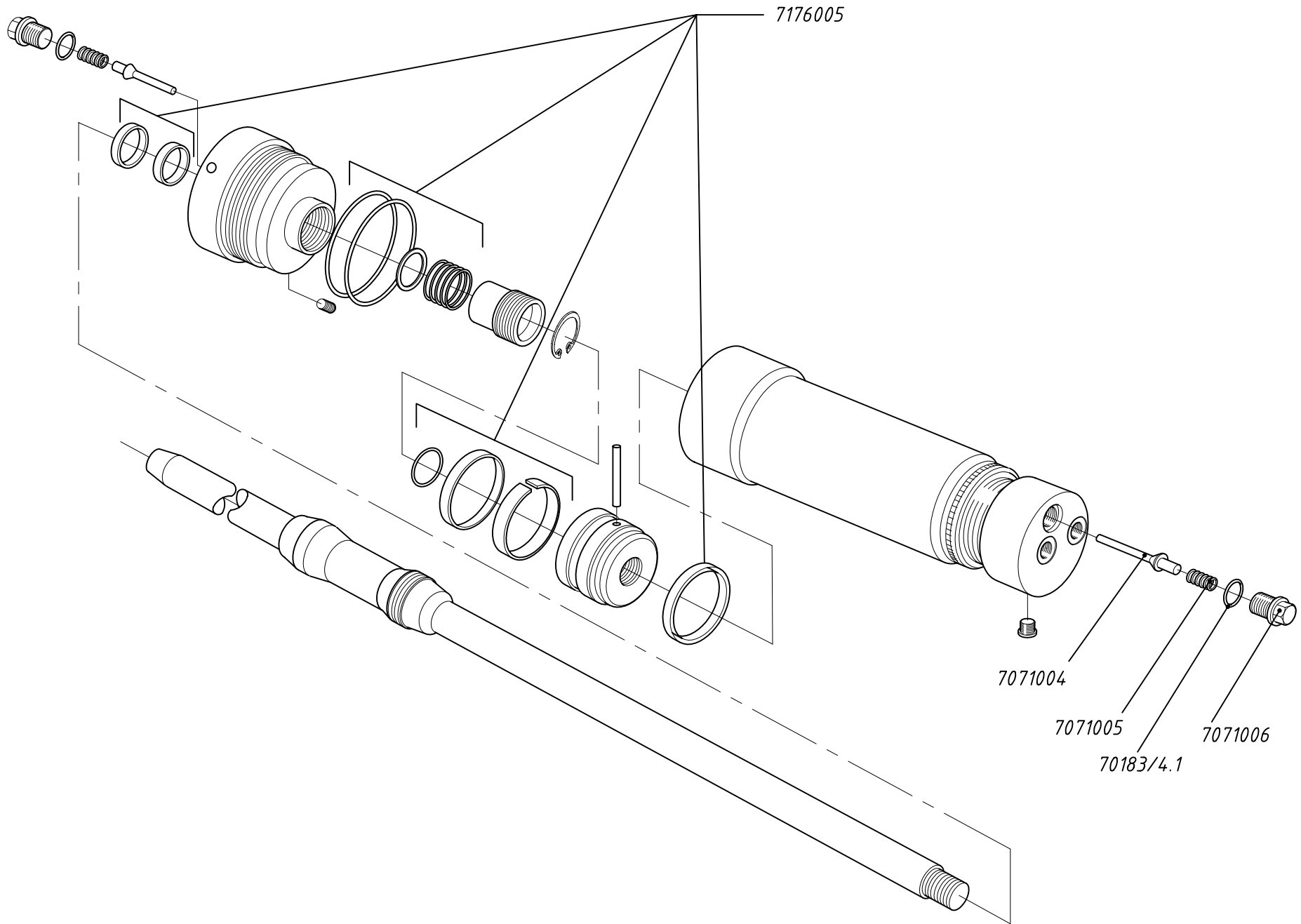


Bestelnummer Numéro de Pièce	Bedieningsventiel Pagina 4 BENAMING	Bloc de commande Page 4 DESIGNATION	
5159001	Aanslagring tbv bedieningsventiel	Entretoise	
7170004	Bedieningsventiel B-bediend (combi)	Bloc de commande "B" (combi)	
7176002	Afdichtingset bedieningsventiel (CF300)	Étancher bloc de commande (CF300)	
7177003	Plunjer voor het bedieningsventiel	Plongeur de commande de commande bloc de commande	
<p>Prijzen : per stuk in EURO, excl. B.T.W.</p> <p>Levering : af werk, volgens onze standaard leverings- en betalingsvoorwaarden</p> <p>Betaling : netto, binnen 14 dagen na factuurdatum</p> <p>Wijzigingen voorbehouden</p>		<p>Prix : unitaires en EUROS, hors T.V.A.</p> <p>Livraison : départ usine, selon notre standard conditions de livraison et de paiement</p> <p>Paiement: 14 jours nets date de facture</p> <p>Sous réserve de modifications, see index</p>	

Tel: +31 (0) 524 59 39 00

Fax: +31 (0) 524 59 39 99

E-mail: info@cargofloor.com



Cargo Floor B.V.  
 Byte 14  
 NL-7741 MK Coevorden  
 P.O. Box 271  
 NL-7740 AG Coevorden  
 E-mail: info@cargofloor.nl



**PROJECT:**  
**Exploded views 2002**

**SUBJECT:**  
**CF300 - Cilinder**

ORDER: ...

DATE: 18-02-02

DRAWN: Booi (TA)

PAGE

5

DRAWING NUMBER :

EV30001-CF-206

Phone: +31-524-593900 Fax: +31-524-593999

All rights strictly reserved. Reproductions or issue to third parties in any form whatever is not permitted without written authority from the proprietor.

REV	DATE	CHANGES	P.P.B.	BY
A	23-03-05	Pagina nr. aanpassen		

Bestelnummer Numéro de Pièce	Cilinder Pagina 5 BENAMING	Vérin Page 5 DESIGNATION	
7071004	Klep cilinder	Soupape pour vérin	
7071005	Veer terugslagklep	Ressort	
7071006	Inbus kraagplug 3/4 incl. dichting	Bouchon Filets 3/4	
7176005	Afdichtingset voor cilinder (CF300)	Garniture pour vérin (CF300)	
70183/4.1	Bonded seal 3/4" (afgedraaid)	Joint 3/4"	
	<p>Prijzen : per stuk in EURO, excl. B.T.W.</p> <p>Levering : af werk, volgens onze standaard leverings- en betalingsvoorwaarden</p> <p>Betaling : netto, binnen 14 dagen na factuurdatum</p> <p>Wijzigingen voorbehouden</p>	<p>Prix : unitaires en EUROS, hors T.V.A.</p> <p>Livraison : départ usine, selon notre standard conditions de livraison et de paiement</p> <p>Paiement: 14 jours nets date de facture</p> <p>Sous réserve de modifications, see index</p>	

Tel: +31 (0) 524 59 39 00

Fax: +31 (0) 524 59 39 99

E-mail: info@cargofloor.com